

# SCHOCK



  
SPÜLEN &  
ARMATUREN  
2023

**SINK  
GREEN**





# Produkt Vorteile

SCHOCK Spülen bestehen überwiegend aus Quarz. Die Oberflächen wurden speziell für die Anforderungen in der Küche entwickelt. Alltagsbelastungen gehen nahezu spurlos an den bewährten Materialtechnologien vorüber.



## Wer hat's erfunden?

SCHOCK ist der Erfinder der farbigen Spüle aus Quarzkomposit-Verbundwerkstoff und bietet als einziger Hersteller CRISTADUR®, eine seidenmatte Premium-Oberfläche an.

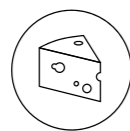


## Klimaneutral und geprüft

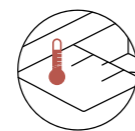
Für unser Unternehmen und alle unsere Spülen haben wir Klimaneutralität erreicht. Weitere Informationen dazu auf der Webseite. Verschiedene Produktqualitätsmerkmale werden regelmäßig von der DEKRA geprüft und zertifiziert.



**Reinigungsfreundlich**  
Geschlossene Oberflächenstruktur für besondere Reinigungsfreundlichkeit und Hygiene



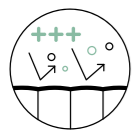
**Geruchsneutral**  
Gibt keine Gerüche weiter  
DIN 10955



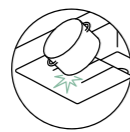
**Hitzebeständig**  
Unempfindlich gegenüber Temperatureinwirkungen bis 180 °C  
DIN EN 13310



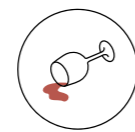
**Lebensmittelecht**  
Absolut unbedenkliches Material  
DIN EN 1186



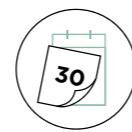
**Abperleffekt**  
Schmutz und Wasser perlen einfach ab



**Stoßresistent**  
Material ist robust und widerstandsfähig  
DIN EN 438-2

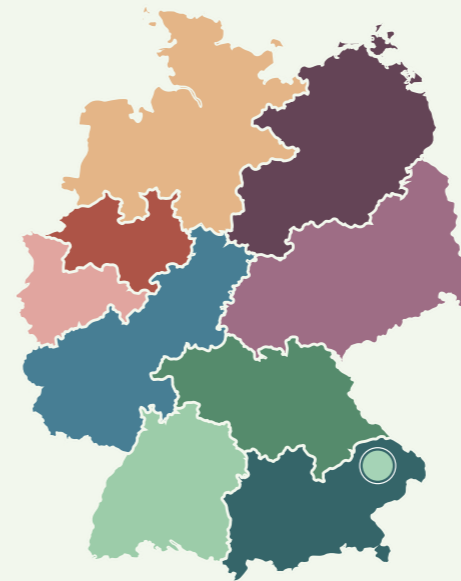


**Farbresistent**  
Resistent gegen Lebensmittelflecken  
DIN EN 13310



**Langlebig**  
Sehr lange Haltbarkeit  
DIN EN 13310

# Kontakte & Inhalt



### Schock GmbH

Hofbauerstraße 1 Zentrale: +49 9921 600-0  
94209 Regen Fax: +49 9921 600-263  
www.schock.de Mail: info@schock.de



### Unser Innendienst

ist persönlich für Sie da: Mo.-Do. 8-17 Uhr  
Fr. 8-15 Uhr  
**+49 9921 600-301**

### Unseren After-Sales-Service

erreichen Sie unter: Mo.-Do. 8-17 Uhr  
Fr. 8-13 Uhr  
service@schock.de **+49 9921 600-302**

S. 02	CRISTADUR® Spülen
S. 03	CD Farben
S. 06	CD Übersicht
S. 08	CD Green Line
S. 09	CD Green Line Übersicht
S. 56	CRISTALITE® Spülen
S. 57	CT Farben
S. 58	CT Übersicht
S. 78	Armaturen
S. 80	Chrom Armaturen Übersicht
S. 82	Volledelstahl Armaturen Übersicht
S. 83	Armaturen Besonderheiten Übersicht
S. 122	Spülmittelspender
S. 124	Zubehör
S. 130	Sichtteile
S. 132	Übersicht Spülen Gesamt
S. 134	Übersicht Armaturen Gesamt
S. 136	Legende Armaturen Icons





# CRISTADUR® Spülen



# CRISTADUR® Farben

<b>Puro</b> PUR (84)	<b>Silverstone</b> SIL (91)
<b>Magma</b> MAG (97)	<b>Magnolia</b> MGL (89)
<b>Carbonium</b> CAR (90)	<b>Polaris</b> POL (99)
<b>Stone</b> STO (88)	<b>Rouge</b> ROU (81)
<b>Bronze</b> BRO (87)	



## CRISTADUR® GREEN LINE

Entdecken Sie unsere nachhaltigste Quarzkomposit-Materialität!

<b>Day</b> DAY (74)	<b>Lavender</b> LAV (78) <span>Neu</span>
<b>Dusk</b> DSK (77) <span>Neu</span>	<b>Muscari</b> MUS (79) <span>Neu</span>
<b>Night</b> NGT (75)	<b>Ivy</b> IVY (80) <span>Neu</span>
<b>Twilight</b> TWI (76)	



# CRISTADUR® die Vorteile

Die Premium-Materialität besteht durch eine **patentierte, extrem feine Materialstruktur** und eine anmutig schimmernde Oberfläche, an der Schmutz und Wasser einfach abperlen. Nicht nur der Look, sondern auch die Reinigungsfreundlichkeit sind also ein Luxus, der jeder Küche gut steht.



## SEIDIGE OBERFLÄCHE

Fühlen Sie den Unterschied der feinen Materialstruktur.



## ABPERLEFFEKT

Wasser und Schmutz perlen an der Oberfläche ab, sodass kaum Nährboden für Keime und Bakterien entsteht.



## REINIGUNGSFREUNDLICH

Durch ihre geschlossene Oberflächenstruktur und den Abperleffekt sind die Spülen besonders einfach zu reinigen.



## INTENSIVE FARBEN

Mehr als 15 intensiv schimmernde Farbtöne von Reinweiß bis Tief-schwarz - und für alle, die es knal-lig mögen, auch Rot.



15 Jahre Garantie\*  
Ein Küchenleben lang



Mit Kochend-Wasser-Armaturen getestet



Flächenbündige Modell-auswahl verfügbar



Patentierte Technologie  
Weitere Patente in Anmeldung

\*Garantieverlängerungsmöglichkeit für Endkunden bei allen CRISTADUR® Spülen ab Kaufdatum 1. Januar 2020. Es gelten die festgesetzten Garantiebedingungen. Sie finden diese unter [schock.de/garantiebedingungen](https://www.schock.de/garantiebedingungen)

Eine ressourcenschonende Herstellung in Deutschland, natürlicher Quarz, eine Rohstoffeffizienz von 90 % - alle SCHOCK Quarzkomposit-Spülen werden verantwortungsbewusst in Hinblick auf Natur und Umwelt gefertigt. Die CRISTADUR® Green Line, die sich zu ~ 99 % aus natürlichen, nachwachsenden oder recycelten Rohstoffen zusammensetzt, ist ein weiteres Upgrade für die Premium-Materialität.

## KLIMANEUTRALES UNTERNEHMEN



Durch verschiedene Maßnahmen und die Kompensation von CO<sub>2</sub> nach Gold Standard hat das Unternehmen Klimaneutralität erreicht. Mehr dazu auf S. 35 beim Kreislauf zur Klimaneutralität.

## KLIMANEUTRALE SPÜLEN



Auch alle Spülen sind nach Ermittlung der Emissionen, der Vermeidung und Reduktion sowie des Ausgleichs klimaneutral. Mehr dazu auf S. 35 beim Kreislauf zur Klimaneutralität.

## GREEN LINE



Nachhaltigste Produktlinie von SCHOCK aus ~ 99 % natürlichen, nachwachsenden oder recycelten Rohstoffen.

## RECYCLING-KREISLAUF

Rückföhrungsoption von CRISTADUR® Green Line Spülen für Kunden aus Deutschland und Österreich sowie von Materialresten der Produktion in den geschlossenen Kreislauf von SCHOCK.



Informationen zur Klimaneutralität



Die Schock GmbH ist von ClimatePartner als klimaneutrales Unternehmen zertifiziert.  
ClimatePartner.com/16431-2208-1001



# CRISTADUR® Spülen

40

HORIZONT D-100S



S. 19

HORIZONT D-100



S. 19

45

GREENWICH N-100S



S. 15

KYOTO D-100



S. 25

MONO D-100S



S. 30

MONO R-100



S. 35

SIGNUS D-100



S. 39

TOLEDO D-100XS



S. 48

50

GREENWICH N-100



S. 15,16

KIRUNA N-100



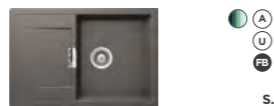
S. 22

LOTUS D-100



S. 27

MONO D-100



S. 31,30

MONO N-100S



S. 33

TIA D-100



S. 45

TOLEDO D-100



S. 48

WATERFALL D-100



S. 51

50

WEMBLEY D-100



S. 54

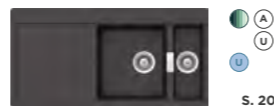
60

GREENWICH N-100L



S. 16,17

HORIZONT D-150



S. 20

KALLIO M-100



S. 13

KIRUNA N-100L



S. 22

KYOTO D-150



S. 25

MONO D-100XS



S. 29

60

MONO D-100L



S. 32,31

MONO D-150



S. 32

MONO N-100



S. 34

SIGNUS D-100L



S. 40

SIGNUS D-150



S. 41

TIA D-100LS



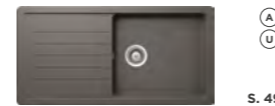
S. 45

TIA D-100L



S. 46

TOLEDO D-100L



S. 49

60

TOLEDO D-150



S. 49

WATERFALL D-150



S. 52

WEMBLEY D-100L



S. 54

WEMBLEY D-150



S. 55

60 + 60

PREPSTATION D-150



S. 37

80

GREENWICH N-200



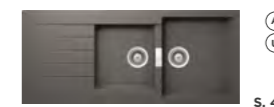
S. 17

KIRUNA N-100XL



S. 23

SIGNUS D-200



S. 42

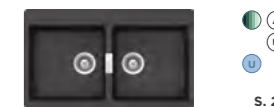
90

GRANDO M-100



S. 11

HORIZONT N-200



S. 20

KALLIO M-175



S. 13

90 x 90

LOTUS C-150



S. 27

SIGNUS C-150



S. 43,42

A = Auflage U = Unterbau FB = Flächenbündig M = Modul G = Green Line-Modell N = Neu U = Update

Prepstation: Einbau in zwei 60 cm-Unterschranke oder einen 120 cm-Unterschrank





## Material CRISTADUR® Green Line

### DIE NACHHALTIGSTE SCHOCK MATERIALTECHNOLOGIE

- **Zu ~ 99% aus natürlichen, nachwachsenden oder recycelten Rohstoffen**
- **Gewohnte Qualitätsmerkmale von CRISTADUR®**
- **Intensive, matte Farben von Reinweiß und Tiefschwarz bis farbenfroh**

Wie alle SCHOCK Spülen bestehen auch die CRISTADUR® Green Line-Modelle aus dem Hauptbestandteil Quarz, der um Farbaditive aus natürlichen Quellen und Bindemittel aus wiederverwendeten oder nachwachsenden Komponenten ergänzt wird.

Und wir arbeiten weiter daran, Neuheiten in diese nachhaltige Richtung zu optimieren. Den Schritt der Klimaneutralität von Unternehmen und Spülen haben wir zusammen mit Climate-Partner bereits erreicht. Weitere Informationen auf S. 35.



## MEHRWEG? MEHR WOW!

### MIT UNSEREM GESCHLOSSENEN RECYCLING-KREISLAUF

SINK GREEN bedeutet für uns, Dinge zu Ende zu denken. So muss auch die langlebigste und nachhaltigste SCHOCK Spüle irgendwann einmal ausgetauscht werden.

Hier kommt unsere **Recycling-Technologie** ins Spiel, mit der Ihr CRISTADUR® Green Line-Modell von Ihnen aus Deutschland und Österreich in unseren geschlossenen Kreislauf zurückgeführt werden kann, um von uns zu neuen Spülen verarbeitet zu werden. Schon heute können wir auf diese Weise Materialreste aus dem Produktionsprozess unserer Green Line Produkte nachhaltig wiederverwerten.

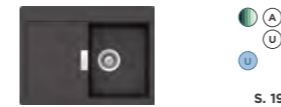
**Alle weiteren Informationen erhalten Sie mit Ihrer SCHOCK CRISTADUR® Green Line Spüle.**



# CRISTADUR® GREEN LINE SPÜLEN

40

HORIZONT D-100S



S. 19

50

KIRUNA N-100



S. 22

60

HORIZONT D-150



S. 20

60+60

PREPSTATION D-150



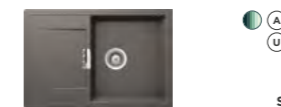
S. 37

HORIZONT D-100



S. 19

MONO D-100



S. 31,30

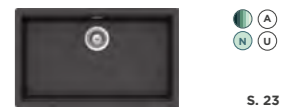
KALLIO M-100



S. 13

80

KIRUNA N-100XL



S. 23

MONO N-100S



S. 33

KIRUNA N-100L



S. 22

45

MONO D-100S



S. 30

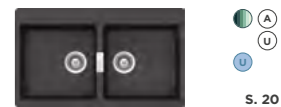
MONO D-100XS



S. 29

90

HORIZONT N-200



S. 20

MONO R-100



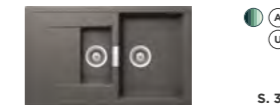
S. 35

MONO D-100L



S. 32,31

MONO D-150



S. 32

KALLIO M-175



S. 13

MONO N-100



S. 34

Ⓐ = Auflage   Ⓤ = Unterbau   Ⓜ = Modul   ● = Green Line-Modell

Ⓝ = Neu   Ⓤ = Update

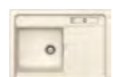
Prepstation: Einbau in zwei 60 cm-Unterschranke oder einen 120 cm-Unterschrank





# GRANDO

Armatur **Resi** in White Gold auf Spüle **Grando M-100** in Magnolia



M-100

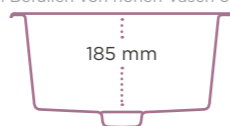


Design Überlauf



Abgesenkter Überlaufbereich etwa zum Ausgießen von Flüssigkeitsresten

Tiefes Becken (etwa zum Befüllen von hohen Vasen oder Töpfen)



Weiteres Zubehör S. 124

LED (links)



Sichtteile



Spülmittelspender



Comfopush



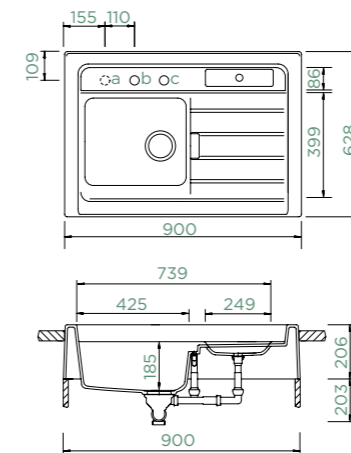
\* schock.de/garantieverlaengerung



## GRANDO M-100

MODUL

Schrankbreite: **90 cm**  
 Beckeninnenmaß:  
**425 × 399 × 185 mm**  
 Einbau: **Becken links**  
 Fertige Bohrung: **629004**



Inklusives Zubehör:  
**Ablaufgarnitur mit Excenterbedienung**

Optionales Zubehör:  
**CP1 LE2 WA1**



MODUL

### CRISTADUR® CLASSIC LINE

- GRAM100M MAG
- GRAM100M MGL
- GRAM100M POL



Hinweis: Die Arbeitsplatte muss beim Einbau des Modells Grando M-100 auf beiden Seiten 5 mm länger sein, da die Spüle konisch ist. Die Lochbohrungen Position b und c sind bereits durchgebohrt. Position a ist optional.





# KALLIO

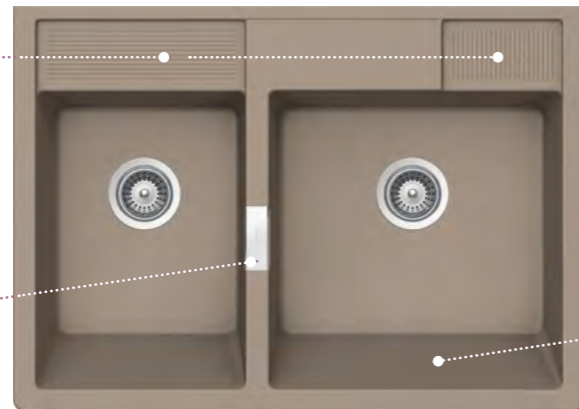
Armatur **Gota** in Schwarz auf Spüle **Kallio M-175** in Day



Gerillte Flächen dienen als Ablage für Spülenutensilien sowie als Abtropffläche



Design Überlauf



Reine CRISTADUR® Green Line Serie



Schräge an der Beckenvorderseite für ergonomisches Reinigen etwa von Backblechen

Großzügiges Becken mit Raum für große Kochutensilien



Weiteres Zubehör S. 124

Sichtteile



Spülmittelpender



Comfopush



\* schock.de/garantieverlaengerung



## KALLIO M-100

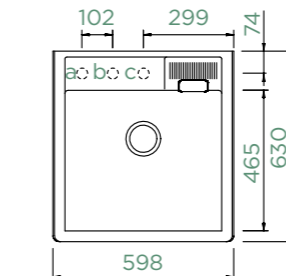
MODUL



## KALLIO M-175

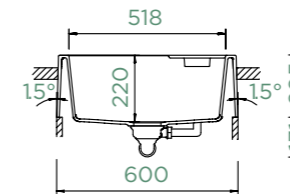
MODUL

Schrankbreite: **60 cm**  
 Beckeninnenmaß: **518 × 465 × 220 mm**  
 Einbau: **vorgegeben**  
 Außenradius: **20 mm**  
 Fertige Bohrung: **629004**



Inklusives Zubehör:  
**Ablaufgarnitur mit Excenterbedienung**

Optionales Zubehör:  
**CP1 WAI**

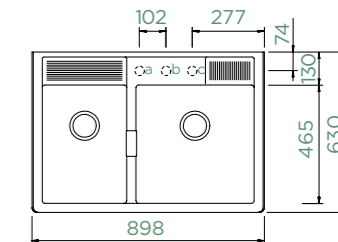


MODUL

### CRISTADUR® GREEN LINE

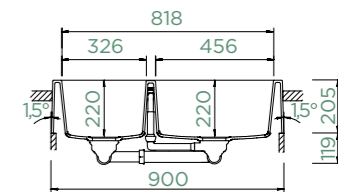
- KALM100M DAY
- KALM100M DSK
- KALM100M NGT
- KALM100M TWI

Schrankbreite: **90 cm**  
 Beckeninnenmaß: **456 × 465 × 220 mm**  
 Einbau: **vorgegeben**  
 Außenradius: **20 mm**  
 Fertige Bohrung: **629004**



Inklusives Zubehör:  
**Ablaufgarnitur mit Excenterbedienung**

Optionales Zubehör:  
**CP1 WAI**



MODUL

### CRISTADUR® GREEN LINE

- KALM175M DAY
- KALM175M DSK
- KALM175M NGT
- KALM175M TWI

Hinweis: Die Arbeitsplatte muss beim Einbau des Modells Kallio M-100 auf beiden Seiten 5 mm länger sein, da die Spüle konisch ist. Durch die individuelle Spülenform mit offener Rückseite wird von einem Einbau in Kücheninseln sowie Arbeitsplatten mit einer Tiefe > 600mm abgeraten.

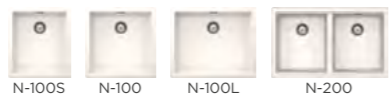
Hinweis: Die Arbeitsplatte muss beim Einbau des Modells Kallio M-175 auf beiden Seiten 5 mm länger sein, da die Spüle konisch ist. Durch die individuelle Spülenform mit offener Rückseite wird von einem Einbau in Kücheninseln sowie Arbeitsplatten mit einer Tiefe > 600mm abgeraten.





# GREENWICH

Armatur Sina in Edelstahl massiv auf Spüle Greenwich N-100L in Stone



**Patentierter Perfect Drain**  
für weniger Schmutzkanten  
und mehr Farbe im Becken

**Inklusive**  
Holzschneidbrett  
bei N-200 629158

Tiefes Becken  
etwa zum Befüllen von hohen Vasen oder Töpfen

200 mm

Kleine Radien -  
moderner Look

N-200 mit Stufe  
zum Einhängen und  
Auflegen von multi-  
funktionalem Zubehör

Weiteres Zubehör S. 124

**Funktionsschale**

(629111)  
N-100S, N-100  
N-100L

**Abtropfmatte aus Silikon**

**Abtropfgitter, Gastronorm**

3 Farben  
2 Farben  
N-200

**Sichtteile**

**Spülmittelspender**

**Comfopush Eckschale**

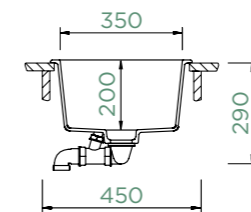
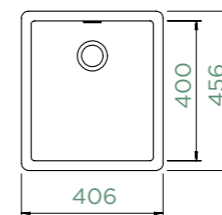
\* schock.de/garantieverlaengerung



## GREENWICH N-100S

AUFLAGE/UNTERBAU

Schrankbreite: **45 cm**  
Beckeninnenmaß:  
**350 × 400 × 200 mm**  
Einbau: **vorgegeben**  
Ausschnitt Auflage:  
**392 × 442 mm**  
Ausschnitt Unterbau:  
**350 × 400 mm**  
Außenradius: **20 mm**



Inklusives Zubehör:  
**Ablaufgarnitur mit**  
**Excenterbedienung**

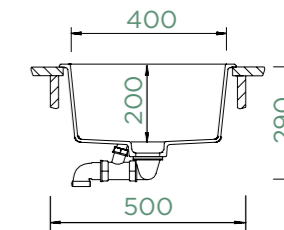
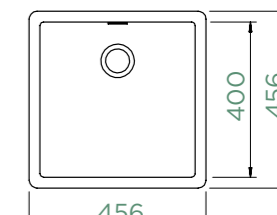
Optionales Zubehör:  
AM1 AM2 CP1 DA3  
FS5 FS8 LE3



## GREENWICH N-100

AUFLAGE/UNTERBAU

Schrankbreite: **50 cm**  
Beckeninnenmaß:  
**400 × 400 × 200 mm**  
Einbau: **vorgegeben**  
Ausschnitt Auflage:  
**442 × 442 mm**  
Ausschnitt Unterbau:  
**400 × 400 mm**  
Außenradius: **20 mm**



Inklusives Zubehör:  
**Ablaufgarnitur mit**  
**Excenterbedienung**

Optionales Zubehör:  
AM1 AM2 CP1 DA3  
FS5 FS8 LE3

AUFLAGE	UNTERBAU
<b>CRISTADUR® CLASSIC LINE</b>	
● GREN100SA PUR	GREN100SU PUR
● GREN100SA MAG	GREN100SU MAG
● GREN100SA CAR	GREN100SU CAR
● GREN100SA STO	GREN100SU STO
● GREN100SA BRO	GREN100SU BRO
● GREN100SA SIL	GREN100SU SIL
○ GREN100SA MGL	GREN100SU MGL
○ GREN100SA POL	GREN100SU POL

AUFLAGE	UNTERBAU
<b>CRISTADUR® CLASSIC LINE</b>	
● GREN100A PUR	GREN100U PUR
● GREN100A MAG	GREN100U MAG
● GREN100A CAR	GREN100U CAR
● GREN100A STO	GREN100U STO
● GREN100A BRO	GREN100U BRO
● GREN100A SIL	GREN100U SIL
○ GREN100A MGL	GREN100U MGL
○ GREN100A POL	GREN100U POL





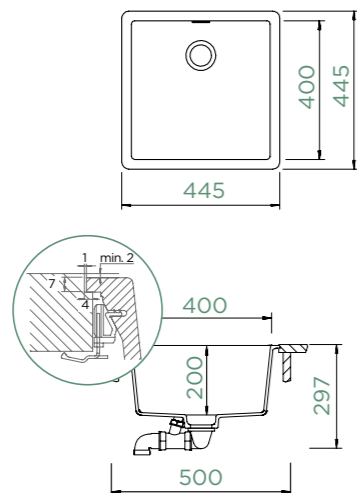
## GREENWICH N-100

FLÄCHENBÜNDIG

Schrankbreite: **50 cm**  
 Beckeninnenmaß:  
**400 × 400 × 200 mm**  
 Einbau: **vorgegeben**  
 Ausschnitt Flächenbündig:  
**447 × 447 mm**  
 Außenradius: **20 mm**

Inklusives Zubehör:  
**Ablaufgarnitur mit**  
**Excenterbedienung**

Optionales Zubehör:  
 AM1 AM2 CP1 DA3  
 FS5 FS8 LE3



### FLÄCHENBÜNDIG

#### CRISTADUR® CLASSIC LINE

- GREN100FB PUR
- GREN100FB MAG
- GREN100FB STO
- GREN100FB BRO
- GREN100FB SIL



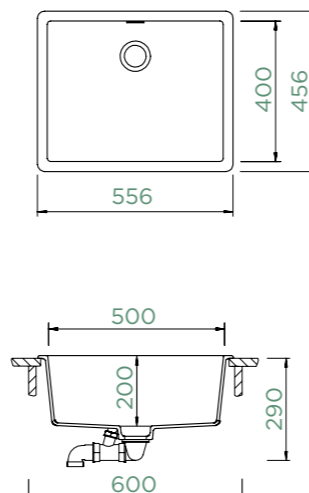
## GREENWICH N-100L

AUFLAGE/UNTERBAU

Schrankbreite: **60 cm**  
 Beckeninnenmaß:  
**500 × 400 × 200 mm**  
 Einbau: **vorgegeben**  
 Ausschnitt Auflage:  
**542 × 442 mm**  
 Ausschnitt Unterbau:  
**500 × 400 mm**  
 Außenradius: **20 mm**

Inklusives Zubehör:  
**Ablaufgarnitur mit**  
**Excenterbedienung**

Optionales Zubehör:  
 AM1 AM2 CP1 DA3  
 FS5 FS8 LE3



### AUFLAGE

#### CRISTADUR® CLASSIC LINE

- GREN100LA PUR
- GREN100LA MAG
- GREN100LA CAR
- GREN100LA STO
- GREN100LA BRO
- GREN100LA SIL
- GREN100LA MGL
- GREN100LA POL

### UNTERBAU

- GREN100LU PUR
- GREN100LU MAG
- GREN100LU CAR
- GREN100LU STO
- GREN100LU BRO
- GREN100LU SIL
- GREN100LU MGL
- GREN100LU POL



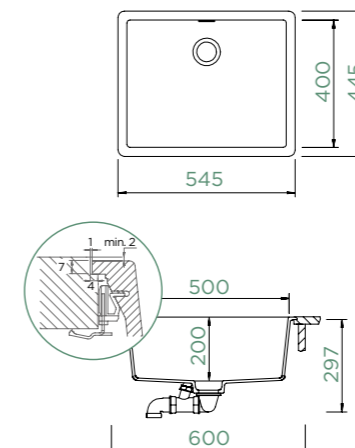
## GREENWICH N-100L

FLÄCHENBÜNDIG

Schrankbreite: **60 cm**  
 Beckeninnenmaß:  
**500 × 400 × 200 mm**  
 Einbau: **vorgegeben**  
 Ausschnitt Flächenbündig:  
**547 × 447 mm**  
 Außenradius: **20 mm**

Inklusives Zubehör:  
**Ablaufgarnitur mit**  
**Excenterbedienung**

Optionales Zubehör:  
 AM1 AM2 CP1 DA3  
 FS5 FS8 LE3



### FLÄCHENBÜNDIG

#### CRISTADUR® CLASSIC LINE

- GREN100LFB PUR
- GREN100LFB MAG
- GREN100LFB STO
- GREN100LFB BRO
- GREN100LFB SIL



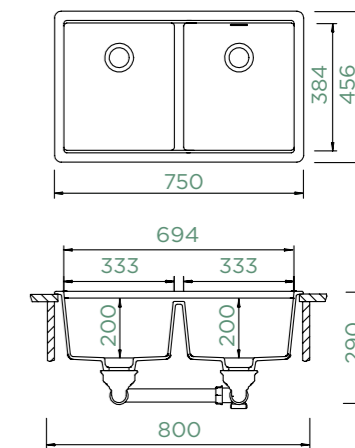
## GREENWICH N-200

AUFLAGE/UNTERBAU

Schrankbreite: **80 cm**  
 Beckeninnenmaß:  
**333 × 384 × 200 mm**  
 Einbau: **vorgegeben**  
 Ausschnitt Auflage:  
**736 × 442 mm**  
 Ausschnitt Unterbau:  
**694 × 400 mm**  
 Außenradius: **20 mm**

Inklusives Zubehör:  
**Holzschneidbrett,**  
**Ablaufgarnitur mit**  
**Excenterbedienung**

Optionales Zubehör:  
 AM1 AM2 CP1 DA2  
 DA4 FS8 GB1 GB2  
 GB3 LE3 MT1



### AUFLAGE

#### CRISTADUR® CLASSIC LINE

- GREN200A MAG
- GREN200A STO
- GREN200A BRO
- GREN200A SIL

### UNTERBAU

- GREN200U MAG
- GREN200U STO
- GREN200U BRO
- GREN200U SIL

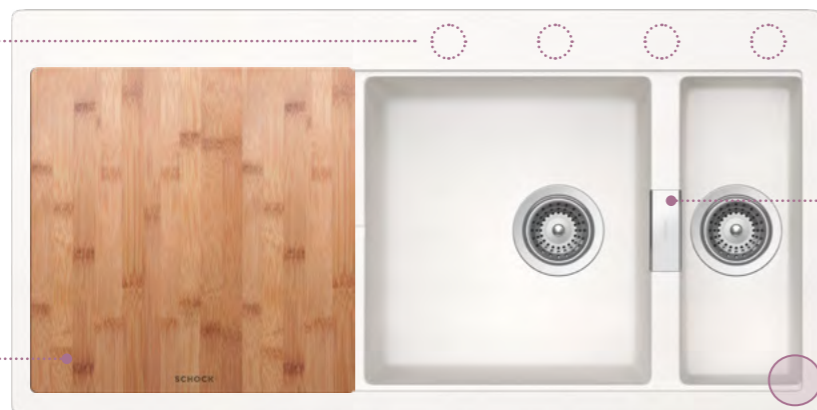


# HORIZONT

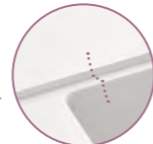
Armatur SC-510 in Twilight auf Spüle Horizont D-100S in Twilight



Integrierte Armaturenbank mit zusätzlichen Hahnlochbohrungen zur ergonomischen Platzierung von Armatur, Seifenspender und Drehxcenter



Design Überlauf



Integrierte Stufe zum Einhängen und Auflegen von multifunktionalem Zubehör



Reine CRISTADUR Green Line Serie

Weiteres Zubehör S. 124

Schneidbrett Fibre-Rock



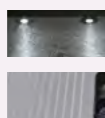
(629184)

Funktions-schale



(629051SH)

LED rechts, Indutherm



Abtropfgitter, Gastronorm



D-150 N-200

Sichtteile



Spülmittelspender



Comfopush Eckschale



\* schock.de/garantieverlaengerung



## HORIZONT D-100S

AUFLAGE/UNTERBAU

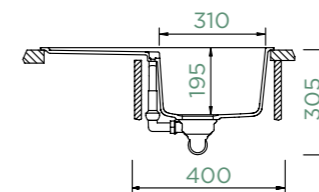
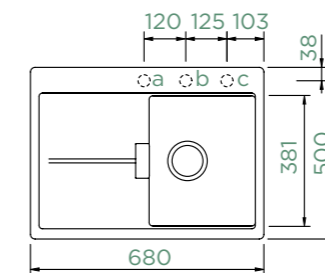


## HORIZONT D-100

AUFLAGE/UNTERBAU



Schrankbreite: **40 cm**  
 Beckeninnenmaß: **310 × 381 × 195 mm**  
 Einbau: **Becken rechts**  
 Ausschnitt Auflage: **660 × 480 mm**  
 Ausschnitt Unterbau: **666 × 486 mm**  
 APL-Stärke bei Unterbau GSP: **18 mm**  
 Außenradius: **13.5 mm**  
 Fertige Bohrung: **629004**

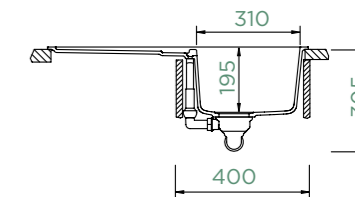
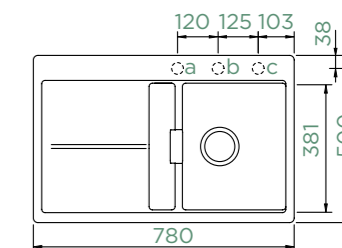


Inklusives Zubehör: **Holzschneidbrett, Ablaufgarnitur mit Excenterbedienung**

Optionales Zubehör: **CP1 DA2 DA4 FS3 FS8 LE3 SF1 WA1**

AUFLAGE	UNTERBAU
<b>CRISTADUR® GREEN LINE</b>	
○ HOND100SA DAY	HOND100SU DAY
● HOND100SA DSK	HOND100SU DSK
● HOND100SA NGT	HOND100SU NGT
● HOND100SA TWI	HOND100SU TWI

Schrankbreite: **40 cm**  
 Beckeninnenmaß: **310 × 381 × 195 mm**  
 Einbau: **Becken rechts**  
 Ausschnitt Auflage: **760 × 480 mm**  
 Ausschnitt Unterbau: **766 × 486 mm**  
 APL-Stärke bei Unterbau GSP: **24 mm**  
 Außenradius: **13.5 mm**  
 Fertige Bohrung: **629004**



Inklusives Zubehör: **Holzschneidbrett, Ablaufgarnitur mit Excenterbedienung**

Optionales Zubehör: **CP1 DA2 DA4 FS3 FS8 IT1 LE3 SF1 WA1**

AUFLAGE	UNTERBAU
<b>CRISTADUR® GREEN LINE</b>	
○ HOND100A DAY	HOND100U DAY
● HOND100A DSK	HOND100U DSK
● HOND100A NGT	HOND100U NGT
● HOND100A TWI	HOND100U TWI



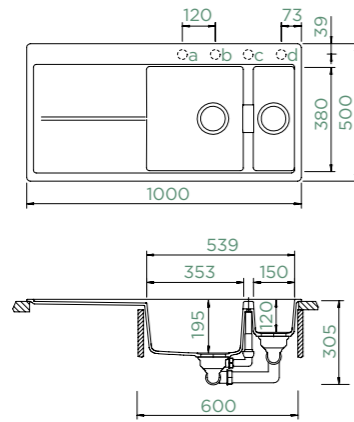


## HORIZONT D-150

AUFLAGE/UNTERBAU



Schrankbreite: **60 cm**  
 Beckeninnenmaß:  
**353 × 380 × 195 mm**  
 Einbau: **Becken rechts**  
 Ausschnitt Auflage:  
**980 × 480 mm**  
 Ausschnitt Unterbau:  
**986 × 486 mm**  
 APL-Stärke bei Unterbau  
 GSP: **18 mm**  
 Außenradius: **13 mm**  
 Fertige Bohrung: **629004**



Inklusives Zubehör:  
**Holzschneidbrett,**  
**Ablaufgarnitur mit**  
**Excenterbedienung**

Optionales Zubehör:  
 CP1 DA2 DA4 FS3  
 FS8 GB1 GB2 GB3  
 IT1 LE3 MT1 SF1  
 WA1

AUFLAGE	UNTERBAU
<b>CRISTADUR® GREEN LINE</b>	
○ HOND150A DAY	HOND150U DAY
● HOND150A DSK	HOND150U DSK
● HOND150A NGT	HOND150U NGT
● HOND150A TWI	HOND150U TWI

Hinweis: Die Gastronormbehälter können nur in Kombination mit dem multifunktionalen Träger 629146 genutzt werden.

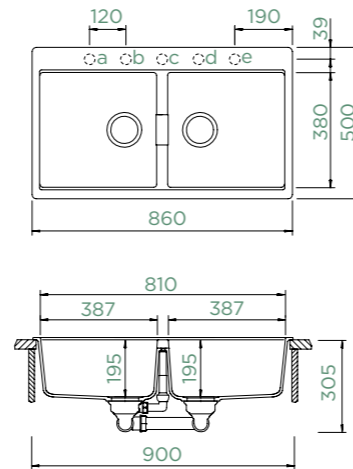


## HORIZONT N-200

AUFLAGE/UNTERBAU



Schrankbreite: **90 cm**  
 Beckeninnenmaß:  
**387 × 380 × 195 mm**  
 Einbau: **vorgegeben**  
 Ausschnitt Auflage:  
**840 × 480 mm**  
 Ausschnitt Unterbau:  
**846 × 486 mm**  
 Außenradius: **13.5 mm**  
 Fertige Bohrung: **629004**



Inklusives Zubehör:  
**Holzschneidbrett,**  
**Ablaufgarnitur mit**  
**Excenterbedienung**

Optionales Zubehör:  
 AM1 AM2 CP1 DA2  
 DA4 FS3 FS8 GB1  
 GB2 GB3 LE3 MT1  
 SF1 WA1

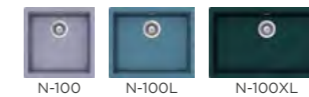
AUFLAGE	UNTERBAU
<b>CRISTADUR® GREEN LINE</b>	
○ HONN200A DAY	HONN200U DAY
● HONN200A DSK	HONN200U DSK
● HONN200A NGT	HONN200U NGT
● HONN200A TWI	HONN200U TWI

Hinweis: Die Gastronormbehälter können nur in Kombination mit dem multifunktionalen Träger 629146 genutzt werden. Falls LED-Beleuchtung für beide Becken gewünscht wird, bitte Artikel zweimal bestellen.

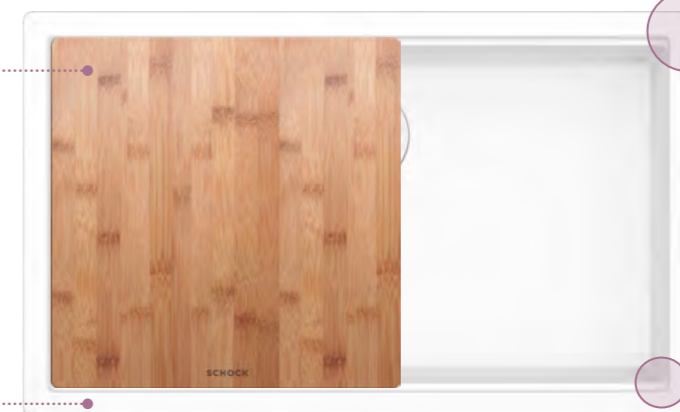


# KIRUNA

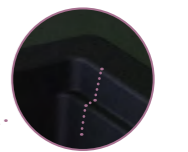
Armatur **Kavus** in Edelstahl massiv auf Spüle **Kiruna N-100L** in Muscari



**Inklusive**  
 Holzschneidbrett  
 629158



Kleine Radien -  
 moderner Look



Integrierte Stufe  
 zum Einhängen und  
 Auflegen von multi-  
 funktionalen Zubehör

Zweifache Montageoption  
 Gleicher Unterschrank für Auflage  
 und Unterbau



Reine CRISTADUR® Green Line Serie  
 Auch in den neuen Trendfarben erhältlich

Weiteres Zubehör S. 124

Abtropfmatte  
 aus Silikon



Abtropfgitter,  
 Gastronorm



Sichtteile



Spülmittelspender



Comfopush  
 Eckschale



\* schock.de/garantieverlaengerung

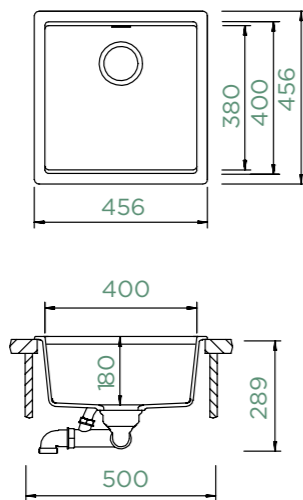


### KIRUNA N-100

AUFLAGE/UNTERBAU



Schrankbreite: **50 cm**  
 Beckeninnenmaß:  
**400 × 400 × 180 mm**  
 Einbau: **vorgegeben**  
 Ausschnitt Auflage:  
**442 × 442 mm**  
 Ausschnitt Unterbau:  
**406 × 406 mm**  
 Außenradius: **12 mm**  
 Fertige Bohrung: **629004**



Inklusives Zubehör:  
**Holzschneidbrett,**  
**Ablaufgarnitur mit**  
**Excenterbedienung**

Optionales Zubehör:

- AM1 AM2 DA2 DA4
- FS8 GB1 GB2 GB3
- MT1

AUFLAGE	UNTERBAU
<b>CRISTADUR® GREEN LINE</b>	
○ KIRN100A DAY	KIRN100U DAY
● KIRN100A DSK	KIRN100U DSK
● KIRN100A NGT	KIRN100U NGT
● KIRN100A TWI	KIRN100U TWI
● KIRN100A LAV	KIRN100U LAV
● KIRN100A MUS	KIRN100U MUS
● KIRN100A IVY	KIRN100U IVY

Hinweis: Die Gastronormbehälter können nur in Kombination mit dem multifunktionalen Träger 629146 genutzt werden.

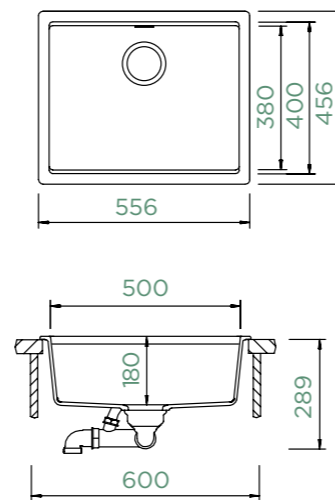


### KIRUNA N-100L

AUFLAGE/UNTERBAU



Schrankbreite: **60 cm**  
 Beckeninnenmaß:  
**500 × 400 × 180 mm**  
 Einbau: **vorgegeben**  
 Ausschnitt Auflage:  
**542 × 442 mm**  
 Ausschnitt Unterbau:  
**506 × 406 mm**  
 Außenradius: **12 mm**  
 Fertige Bohrung: **629004**



Inklusives Zubehör:  
**Holzschneidbrett,**  
**Ablaufgarnitur mit**  
**Excenterbedienung**

Optionales Zubehör:

- AM1 AM2 DA2 DA4
- FS8 GB1 GB2 GB3
- MT1

AUFLAGE	UNTERBAU
<b>CRISTADUR® GREEN LINE</b>	
○ KIRN100LA DAY	KIRN100LU DAY
● KIRN100LA DSK	KIRN100LU DSK
● KIRN100LA NGT	KIRN100LU NGT
● KIRN100LA TWI	KIRN100LU TWI
● KIRN100LA LAV	KIRN100LU LAV
● KIRN100LA MUS	KIRN100LU MUS
● KIRN100LA IVY	KIRN100LU IVY

Hinweis: Die Gastronormbehälter können nur in Kombination mit dem multifunktionalen Träger 629146 genutzt werden.

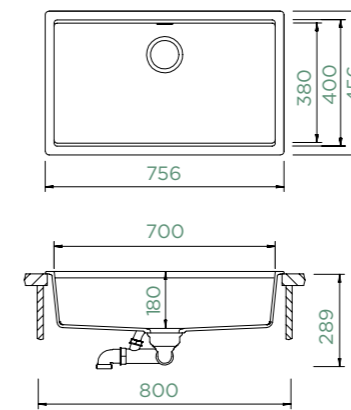


### KIRUNA N-100XL

AUFLAGE/UNTERBAU



Schrankbreite: **80 cm**  
 Beckeninnenmaß:  
**700 × 400 × 180 mm**  
 Einbau: **vorgegeben**  
 Ausschnitt Auflage:  
**742 × 442 mm**  
 Ausschnitt Unterbau:  
**706 × 406 mm**  
 Außenradius: **12 mm**  
 Fertige Bohrung: **629004**



Inklusives Zubehör:  
**Holzschneidbrett,**  
**Ablaufgarnitur mit**  
**Excenterbedienung**

Optionales Zubehör:

- AM1 AM2 DA2 DA4
- FS8 GB1 GB2 GB3
- MT1

AUFLAGE	UNTERBAU
<b>CRISTADUR® GREEN LINE</b>	
○ KIRN100XLA DAY	KIRN100XLU DAY
● KIRN100XLA DSK	KIRN100XLU DSK
● KIRN100XLA NGT	KIRN100XLU NGT
● KIRN100XLA TWI	KIRN100XLU TWI
● KIRN100XLA LAV	KIRN100XLU LAV
● KIRN100XLA MUS	KIRN100XLU MUS
● KIRN100XLA IVY	KIRN100XLU IVY

Hinweis: Die Gastronormbehälter können nur in Kombination mit dem multifunktionalen Träger 629146 genutzt werden.

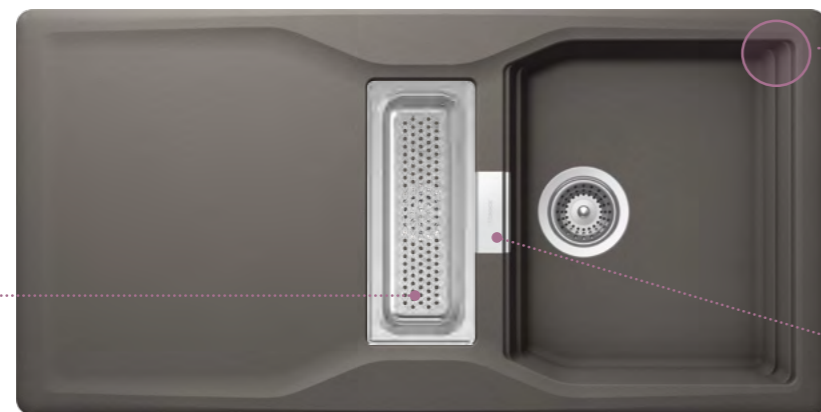




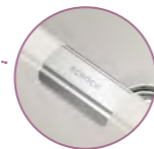


# KYOTO

Armatur **Conos** in Edelstahl massiv auf Spüle **Kyoto D-100** in Bronze



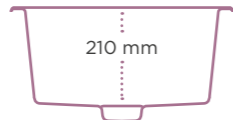
Integrierte Stufe auf zwei Ebenen zum Einhängen und Auflegen von multifunktionalem Zubehör



Design Überlauf

Inklusive 2/8 Gastronorm-Behälter 629060

Tiefes Becken etwa zum Befüllen von hohen Vasen oder Töpfen



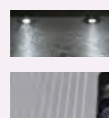
Weiteres Zubehör S. 124

Schneidbrett Fibre-Rock



(6.2918.4)

LED rechts, Indutherm



Abtropfgitter, Gastronorm



Sichtteile



Spülmittelspender



Comfopush



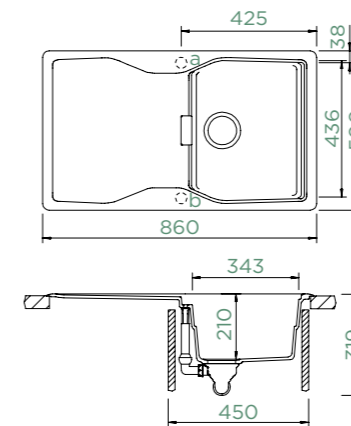
\* schock.de/garantieverlaengerung



## KYOTO D-100

AUFLAGE

Schrankbreite: **45 cm**  
 Beckeninnenmaß: **343 × 436 × 210 mm**  
 Einbau: **reversibel**  
 Ausschnitt Auflage: **840 × 480 mm**  
 APL-Stärke bei Unterbau GSP: **15 mm**  
 Außenradius: **20 mm**  
 Fertige Bohrung: **629004**



Inklusives Zubehör:  
**Gastronormbehälter GN 2/8, Ablaufgarnitur mit Excenterbedienung**

Optionales Zubehör:  
 CP1 DA1 DA3 GB2  
 GB3 IT1 LE2 LE3  
 SF1 SH1 WA1

AUFLAGE

**CRISTADUR® CLASSIC LINE**

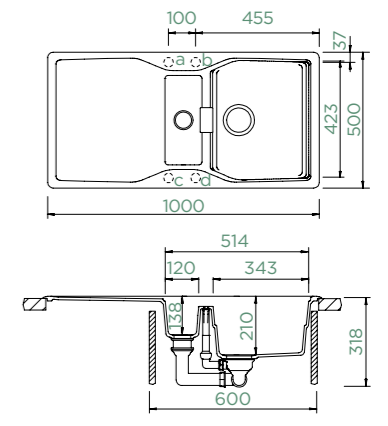
- KYOD100A MAG
- KYOD100A STO
- KYOD100A BRO
- KYOD100A SIL



## KYOTO D-150

AUFLAGE

Schrankbreite: **60 cm**  
 Beckeninnenmaß: **343 × 423 × 210 mm**  
 Einbau: **reversibel**  
 Ausschnitt Auflage: **980 × 480 mm**  
 APL-Stärke bei Unterbau GSP: **15 mm**  
 Außenradius: **20 mm**  
 Fertige Bohrung: **629004**



Inklusives Zubehör:  
**Holzschneidbrett, Gastronormbehälter GN 2/8, Ablaufgarnitur mit Excenterbedienung**

Optionales Zubehör:  
 CP1 DA1 DA3 GB2  
 GB3 IT1 LE2 LE3  
 SF1 WA1

AUFLAGE

**CRISTADUR® CLASSIC LINE**

- KYOD150A MAG
- KYOD150A STO
- KYOD150A BRO
- KYOD150A SIL





# LOTUS

Armatur **Laios** in Edelstahl massiv auf Spüle **Lotus C-150** in Polaris



**Inklusive** passgenauem Zubehör  
Holzschneidbrett (für D-100 - 629044),  
Funktionsschale (für C-150 - 629057)



Abgesenkter Überlaufbereich  
etwa zum Ausgießen  
von Flüssigkeitsresten



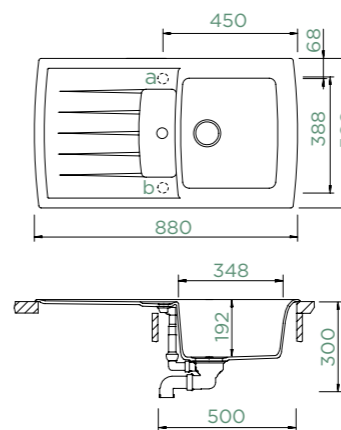
Fließende Konturen  
für noch mehr Reinigungs-  
freundlichkeit



## LOTUS D-100

AUFLAGE/UNTERBAU

Schrankbreite: **50 cm**  
Beckeninnenmaß:  
**348 × 388 × 192 mm**  
Einbau: **reversibel**  
Ausschnitt Auflage:  
**840 × 480 mm**  
Ausschnitt Unterbau:  
**864 × 484 mm**  
APL-Stärke bei Unterbau  
GSP: **27 mm**  
Außenradius: **8 mm**  
Fertige Bohrung: **629004**



Inklusives Zubehör:  
**Holzschneidbrett,**  
**Ablaufgarnitur mit**  
**Excenterbedienung**

Optionales Zubehör:  
**CP1 DA3 LE2 LE3**  
**SF1 WA1**

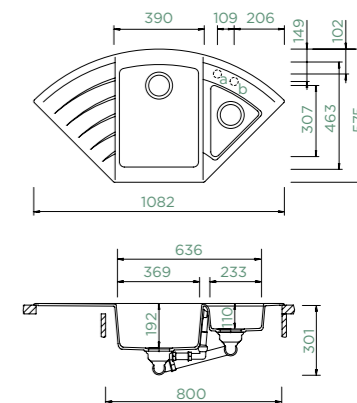
AUFLAGE	UNTERBAU
<b>CRISTADUR® CLASSIC LINE</b>	
● LOTD100A PUR	LOTD100U PUR
● LOTD100A MAG	LOTD100U MAG
● LOTD100A CAR	LOTD100U CAR
● LOTD100A STO	LOTD100U STO
● LOTD100A BRO	LOTD100U BRO
● LOTD100A SIL	LOTD100U SIL
○ LOTD100A MGL	LOTD100U MGL
○ LOTD100A POL	LOTD100U POL



## LOTUS C-150

AUFLAGE/UNTERBAU

Schrankbreite: **90 x 90 cm**  
Beckeninnenmaß:  
**369 × 463 × 192 mm**  
Einbau: **Becken rechts**  
Ausschnitt Auflage: **nach**  
**Schablone**  
Ausschnitt Unterbau: **nach**  
**dxg-Daten**  
Außenradius: **8 mm**  
Fertige Bohrung: **629004**



Inklusives Zubehör:  
**Funktionsschale,**  
**Ablaufgarnitur mit**  
**Excenterbedienung**

Optionales Zubehör:  
**CP1 LE3 WA1**

AUFLAGE	UNTERBAU
<b>CRISTADUR® CLASSIC LINE</b>	
● LOTC150A PUR	LOTC150U PUR
● LOTC150A MAG	LOTC150U MAG
● LOTC150A CAR	LOTC150U CAR
● LOTC150A STO	LOTC150U STO
● LOTC150A BRO	LOTC150U BRO
● LOTC150A SIL	LOTC150U SIL
○ LOTC150A MGL	LOTC150U MGL
○ LOTC150A POL	LOTC150U POL

Weiteres Zubehör S. 124

Schneidbrett  
Fibre-Rock



D-100  
(629044)

LED  
rechts



Bei D-100  
auch links

Sichtteile



Spülmittelspender



(Ladon)

Comfopush







# MONO

Armatur Keto in Copper auf Spüle Mono D-100 in Carbonium



Mit seitlicher Armaturenbank für Vorfenstermontage

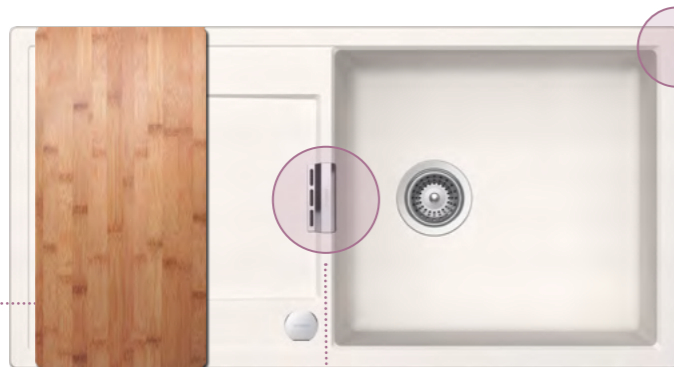


Als rundes Becken

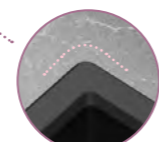
N-100S, N-100  
Integrierte Stufe zum Einhängen und Auflegen von multifunktionalem Zubehör



**Inklusive**  
Holzschneidbrett  
D-100XS, D-100S, D-100, D-100L, D-150 (629145), N-100S, N-100 (629159)



Kleine Radien – moderner Look



Auch in CRISTADUR® Green Line



Design Überlauf



Weiteres Zubehör S. 124

Abtropfgitter



D-100XS, D-100S, D-100, D-100L, D-150

Gastronom Funktionsschale

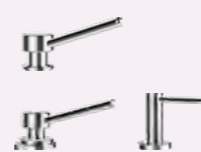


N-100S, N-100 (629017)

Sichtteile



Spülmittelspender



Comfopush Eckschale



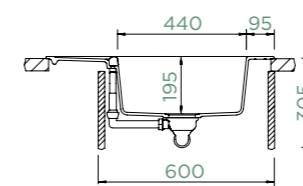
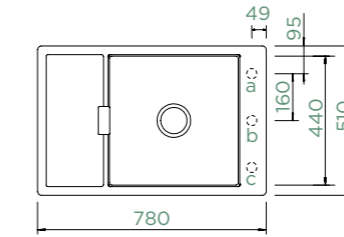
\* schock.de/garantieverlaengerung



## MONO D-100XS

AUFLAGE/UNTERBAU

Schrankbreite: **60 cm**  
Beckeninnenmaß: **440 × 440 × 195 mm**  
Einbau: **reversibel**  
Ausschnitt Auflage: **760 × 490 mm**  
Ausschnitt Unterbau: **764 × 494 mm**  
APL-Stärke bei Unterbau GSP: **22 mm**  
Außenradius: **12 mm**  
Fertige Bohrung: **629004**



Inklusives Zubehör: **Holzschneidbrett, Ablaufgarnitur mit Excenterbedienung**

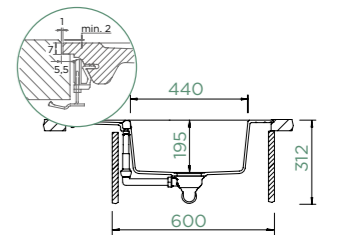
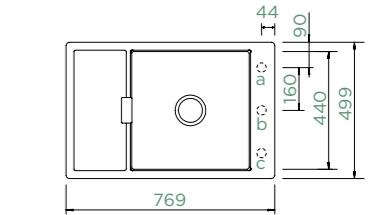
Optionales Zubehör: **AG1 CP1 DA1 FS8 LE2 LE3 WA1**



## MONO D-100XS

FLÄCHENBÜNDIG

Schrankbreite: **60 cm**  
Beckeninnenmaß: **440 × 440 × 195 mm**  
Einbau: **reversibel**  
Ausschnitt Flächenbündig: **771 × 501 mm**  
APL-Stärke bei Unterbau GSP: **30 mm**  
Außenradius: **20 mm**  
Fertige Bohrung: **629004**



Inklusives Zubehör: **Holzschneidbrett, Ablaufgarnitur mit Excenterbedienung**

Optionales Zubehör: **AG1 CP1 DA1 FS8 LE2 LE3 WA1**

AUFLAGE

UNTERBAU

### CRISTADUR® CLASSIC LINE

● MOND100XSA PUR	MOND100XSU PUR
● MOND100XSA MAG	MOND100XSU MAG
● MOND100XSA CAR	MOND100XSU CAR
● MOND100XSA STO	MOND100XSU STO
● MOND100XSA BRO	MOND100XSU BRO
● MOND100XSA SIL	MOND100XSU SIL
○ MOND100XSA MGL	MOND100XSU MGL
○ MOND100XSA POL	MOND100XSU POL
● MOND100XSA ROU	MOND100XSU ROU

### CRISTADUR® GREEN LINE

○ MOND100XSA DAY	MOND100XSU DAY
● MOND100XSA DSK	MOND100XSU DSK
● MOND100XSA NGT	MOND100XSU NGT
● MOND100XSA TWI	MOND100XSU TWI

FLÄCHENBÜNDIG

### CRISTADUR® CLASSIC LINE

● MOND100XSFB PUR
● MOND100XSFB MAG
● MOND100XSFB STO
● MOND100XSFB BRO
● MOND100XSFB SIL

Hinweis: Das inkludierte Schneidbrett lässt sich am besten parallel zur Arbeitsfläche im Becken einhängen.

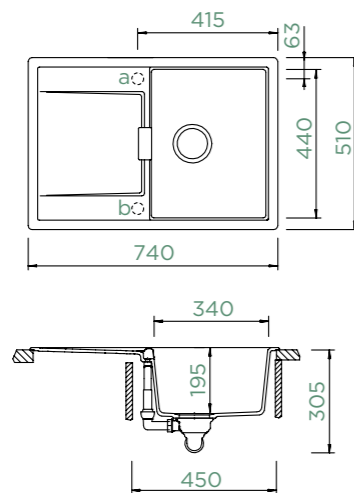
Hinweis: Das inkludierte Schneidbrett lässt sich am besten parallel zur Arbeitsfläche im Becken einhängen.



## MONO D-100S

AUFLAGE/UNTERBAU

Schrankbreite: **45 cm**  
 Beckeninnenmaß:  
**340 × 440 × 195 mm**  
 Einbau: **reversibel**  
 Ausschnitt Auflage:  
**720 × 490 mm**  
 Ausschnitt Unterbau:  
**724 × 494 mm**  
 APL-Stärke bei Unterbau  
 GSP: **27 mm**  
 Außenradius: **12 mm**  
 Fertige Bohrung: **629004**



Inklusives Zubehör:  
**Holzschneidbrett,**  
**Ablaufgarnitur mit**  
**Excenterbedienung**

Optionales Zubehör:  
 CP1 DA1 FS8 LE2  
 LE3 WA1

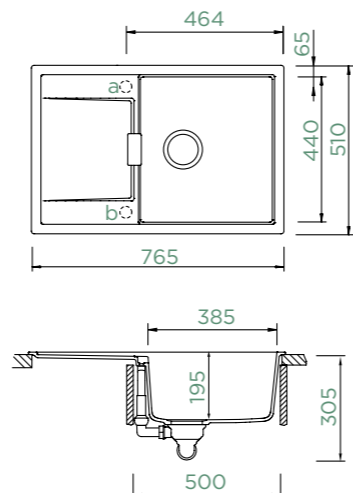
AUFLAGE	UNTERBAU
<b>CRISTADUR® CLASSIC LINE</b>	
● MOND100SA PUR	MOND100SU PUR
● MOND100SA MAG	MOND100SU MAG
● MOND100SA CAR	MOND100SU CAR
● MOND100SA STO	MOND100SU STO
● MOND100SA BRO	MOND100SU BRO
● MOND100SA SIL	MOND100SU SIL
○ MOND100SA MGL	MOND100SU MGL
○ MOND100SA POL	MOND100SU POL
● MOND100SA ROU	MOND100SU ROU
<b>CRISTADUR® GREEN LINE</b>	
○ MOND100SA DAY	MOND100SU DAY
● MOND100SA DSK	MOND100SU DSK
● MOND100SA NGT	MOND100SU NGT
● MOND100SA TWI	MOND100SU TWI



## MONO D-100

AUFLAGE/UNTERBAU

Schrankbreite: **50 cm**  
 Beckeninnenmaß:  
**385 × 440 × 195 mm**  
 Einbau: **reversibel**  
 Ausschnitt Auflage:  
**745 × 490 mm**  
 Ausschnitt Unterbau:  
**749 × 494 mm**  
 APL-Stärke bei Unterbau  
 GSP: **27 mm**  
 Außenradius: **12 mm**  
 Fertige Bohrung: **629004**



Inklusives Zubehör:  
**Holzschneidbrett,**  
**Ablaufgarnitur mit**  
**Excenterbedienung**

Optionales Zubehör:  
 CP1 DA1 FS8 IT1  
 LE2 LE3 WA1



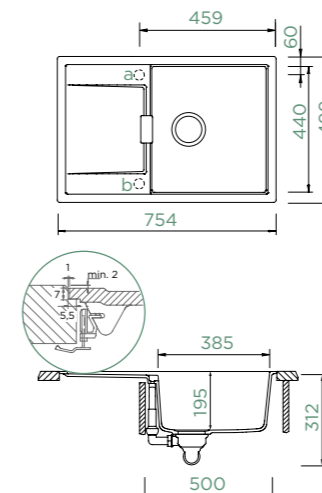
AUFLAGE	UNTERBAU
<b>CRISTADUR® CLASSIC LINE</b>	
● MOND100A PUR	MOND100U PUR
● MOND100A MAG	MOND100U MAG
● MOND100A CAR	MOND100U CAR
● MOND100A STO	MOND100U STO
● MOND100A BRO	MOND100U BRO
● MOND100A SIL	MOND100U SIL
○ MOND100A MGL	MOND100U MGL
○ MOND100A POL	MOND100U POL
● MOND100A ROU	MOND100U ROU
<b>CRISTADUR® GREEN LINE</b>	
○ MOND100A DAY	MOND100U DAY
● MOND100A DSK	MOND100U DSK
● MOND100A NGT	MOND100U NGT
● MOND100A TWI	MOND100U TWI



## MONO D-100

FLÄCHENBÜNDIG

Schrankbreite: **50 cm**  
 Beckeninnenmaß:  
**385 × 440 × 195 mm**  
 Einbau: **reversibel**  
 Ausschnitt Flächenbündig:  
**756 × 501 mm**  
 APL-Stärke bei Unterbau  
 GSP: **35 mm**  
 Außenradius: **20 mm**  
 Fertige Bohrung: **629004**



Inklusives Zubehör:  
**Holzschneidbrett,**  
**Ablaufgarnitur mit**  
**Excenterbedienung**

Optionales Zubehör:  
 CP1 DA1 FS8 IT1  
 LE2 LE3 WA1



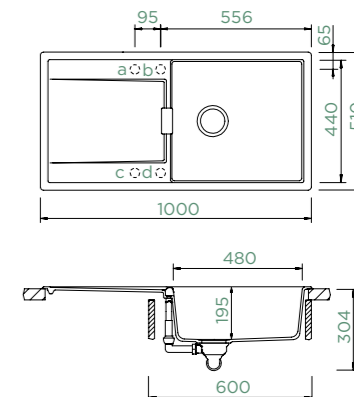
FLÄCHENBÜNDIG
<b>CRISTADUR® CLASSIC LINE</b>
● MOND100FB PUR
● MOND100FB MAG
● MOND100FB STO
● MOND100FB BRO
● MOND100FB SIL



## MONO D-100L

AUFLAGE/UNTERBAU

Schrankbreite: **60 cm**  
 Beckeninnenmaß:  
**480 × 440 × 195 mm**  
 Einbau: **reversibel**  
 Ausschnitt Auflage:  
**980 × 490 mm**  
 Ausschnitt Unterbau:  
**984 × 494 mm**  
 APL-Stärke bei Unterbau  
 GSP: **22 mm**  
 Außenradius: **12 mm**  
 Fertige Bohrung: **629004**



Inklusives Zubehör:  
**Holzschneidbrett,**  
**Ablaufgarnitur mit**  
**Excenterbedienung**

Optionales Zubehör:  
 CP1 DA1 FS8 IT1  
 LE2 LE3 WA1

AUFLAGE	UNTERBAU
<b>CRISTADUR® CLASSIC LINE</b>	
● MOND100LA PUR	MOND100LU PUR
● MOND100LA MAG	MOND100LU MAG
● MOND100LA CAR	MOND100LU CAR
● MOND100LA STO	MOND100LU STO
● MOND100LA BRO	MOND100LU BRO
● MOND100LA SIL	MOND100LU SIL
○ MOND100LA MGL	MOND100LU MGL
○ MOND100LA POL	MOND100LU POL
● MOND100LA ROU	MOND100LU ROU
<b>CRISTADUR® GREEN LINE</b>	
○ MOND100LA DAY	MOND100LU DAY
● MOND100LA DSK	MOND100LU DSK
● MOND100LA NGT	MOND100LU NGT
● MOND100LA TWI	MOND100LU TWI





## MONO D-100L

FLÄCHENBÜNDIG

Schrankbreite: **60 cm**

Beckeninnenmaß:  
**480 × 440 × 195 mm**

Einbau: **reversibel**

Ausschnitt Flächenbündig:  
**991 × 501 mm**

APL-Stärke bei Unterbau  
GSP: **30 mm**

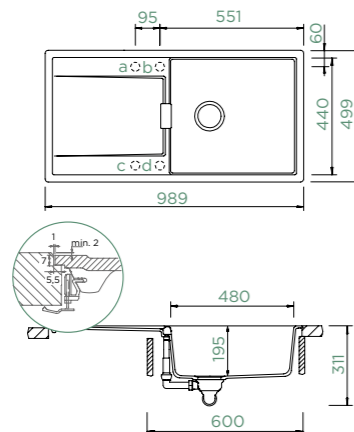
Außenradius: **20 mm**

Fertige Bohrung: **629004**

Inklusives Zubehör:  
**Holzschneidbrett,  
Ablaufgarnitur mit  
Excenterbedienung**

Optionales Zubehör:

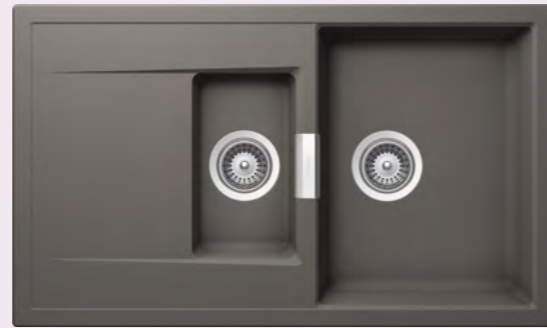
CP1 DA1 FS8 IT1  
LE2 LE3 WA1



### FLÄCHENBÜNDIG

#### CRISTADUR® CLASSIC LINE

- MOND100LFB PUR
- MOND100LFB MAG
- MOND100LFB STO
- MOND100LFB BRO
- MOND100LFB SIL



## MONO D-150

AUFLAGE/UNTERBAU

Schrankbreite: **60 cm**

Beckeninnenmaß:  
**340 × 440 × 197 mm**

Einbau: **reversibel**

Ausschnitt Auflage:  
**840 × 490 mm**

Ausschnitt Unterbau:  
**844 × 494 mm**

APL-Stärke bei Unterbau  
GSP: **27 mm**

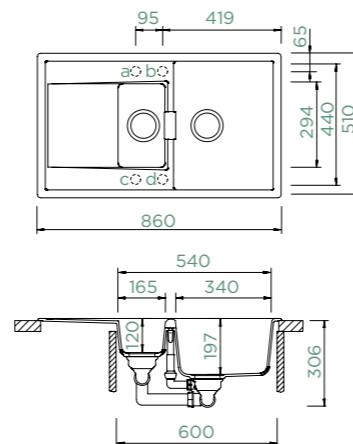
Außenradius: **12 mm**

Fertige Bohrung: **629004**

Inklusives Zubehör:  
**Holzschneidbrett,  
Ablaufgarnitur mit  
Excenterbedienung**

Optionales Zubehör:

CP1 DA1 FS8 LE2  
LE3 WA1



### AUFLAGE

#### CRISTADUR® CLASSIC LINE

- MOND150A PUR
- MOND150A MAG
- MOND150A CAR
- MOND150A STO
- MOND150A BRO
- MOND150A SIL
- MOND150A MGL
- MOND150A POL
- MOND150A ROU

### UNTERBAU

- MOND150U PUR
- MOND150U MAG
- MOND150U CAR
- MOND150U STO
- MOND150U BRO
- MOND150U SIL
- MOND150U MGL
- MOND150U POL
- MOND150U ROU

#### CRISTADUR® GREEN LINE

- MOND150A DAY
- MOND150A DSK
- MOND150A NGT
- MOND150A TWI

- MOND150U DAY
- MOND150U DSK
- MOND150U NGT
- MOND150U TWI



## MONO N-100S

AUFLAGE/UNTERBAU

Schrankbreite: **50 cm**

Beckeninnenmaß:  
**434 × 364 × 180 mm**

Einbau: **vorgegeben**

Ausschnitt Auflage:  
**470 × 490 mm**

Ausschnitt Unterbau:  
**434 × 454 mm**

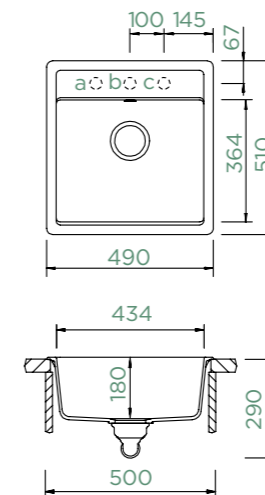
Außenradius: **18 mm**

Fertige Bohrung: **629004**

Inklusives Zubehör:  
**Holzschneidbrett,  
Ablaufgarnitur mit  
Excenterbedienung**

Optionales Zubehör:

AM1 AM2 CP1 FS1  
FS8 GB1 GB2 GB3  
LE3 MT2 WA1



### AUFLAGE

#### CRISTADUR® CLASSIC LINE

- MONN100SA PUR
- MONN100SA MAG
- MONN100SA CAR
- MONN100SA STO
- MONN100SA BRO
- MONN100SA SIL
- MONN100SA MGL
- MONN100SA POL
- MONN100SA ROU

### UNTERBAU

- MONN100SU PUR
- MONN100SU MAG
- MONN100SU CAR
- MONN100SU STO
- MONN100SU BRO
- MONN100SU SIL
- MONN100SU MGL
- MONN100SU POL
- MONN100SU ROU

#### CRISTADUR® GREEN LINE

- MONN100SA DAY
- MONN100SA DSK
- MONN100SA NGT
- MONN100SA TWI

- MONN100SU DAY
- MONN100SU DSK
- MONN100SU NGT
- MONN100SU TWI



## MONO N-100S

FLÄCHENBÜNDIG

Schrankbreite: **50 cm**

Beckeninnenmaß:  
**434 × 364 × 180 mm**

Einbau: **vorgegeben**

Ausschnitt Flächenbündig:  
**482 × 502 mm**

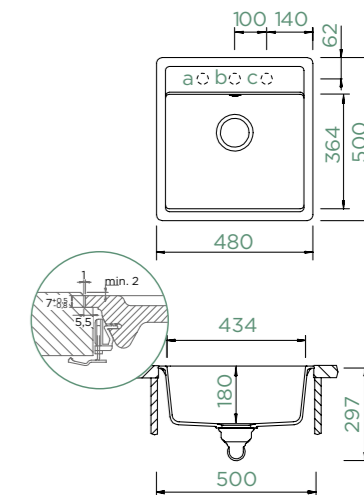
Außenradius: **18 mm**

Fertige Bohrung: **629004**

Inklusives Zubehör:  
**Holzschneidbrett,  
Ablaufgarnitur mit  
Excenterbedienung**

Optionales Zubehör:

AM1 AM2 CP1 FS1  
FS8 GB1 GB2 GB3  
LE3 MT2 WA1



### FLÄCHENBÜNDIG

#### CRISTADUR® CLASSIC LINE

- MONN100SFB PUR
- MONN100SFB MAG
- MONN100SFB STO
- MONN100SFB BRO
- MONN100SFB SIL



## MONO N-100

AUFLAGE/UNTERBAU

Schrankbreite: **60 cm**

Beckeninnenmaß:

**514 × 358 × 180 mm**

Einbau: **vorgegeben**

Ausschnitt Auflage:

**552 × 490 mm**

Ausschnitt Unterbau:

**521 × 461 mm**

Ausschnitt Unterbau bündig mit Becken:

**514 × 454 mm**

Außenradius: **12 mm**

Fertige Bohrung: **629004**

Inklusives Zubehör:

**Holzschneidbrett,**

**Ablaufgarnitur mit**

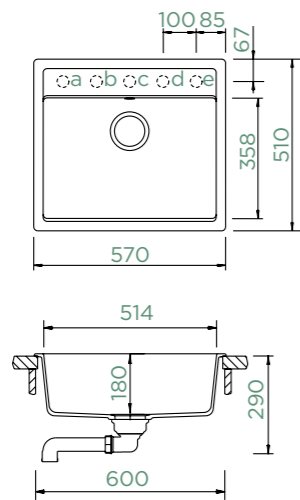
**Excenterbedienung**

Optionales Zubehör:

AM1 AM2 CP1 FS1

FS8 GB1 GB2 GB3

LE3 MT2 WA1



## MONO N-100

FLÄCHENBÜNDIG

Schrankbreite: **60 cm**

Beckeninnenmaß:

**514 × 358 × 180 mm**

Einbau: **vorgegeben**

Ausschnitt Flächenbündig:

**562 × 502 mm**

Außenradius: **18 mm**

Fertige Bohrung: **629004**

Inklusives Zubehör:

**Holzschneidbrett,**

**Ablaufgarnitur mit**

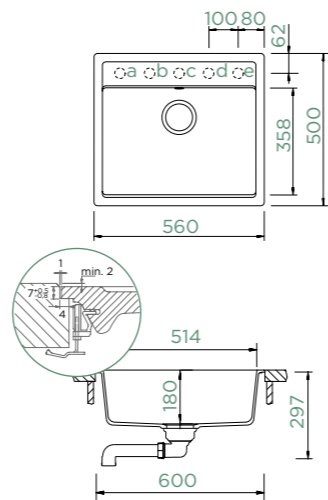
**Excenterbedienung**

Optionales Zubehör:

AM1 AM2 CP1 FS1

FS8 GB1 GB2 GB3

LE3 MT2 WA1



FLÄCHENBÜNDIG

CRISTADUR® CLASSIC LINE

- MONN100FB PUR
- MONN100FB MAG
- MONN100FB STO
- MONN100FB BRO
- MONN100FB SIL

AUFLAGE

UNTERBAU

CRISTADUR® CLASSIC LINE

- MONN100A PUR
- MONN100A MAG
- MONN100A CAR
- MONN100A STO
- MONN100A BRO
- MONN100A SIL
- MONN100A MGL
- MONN100A POL
- MONN100A ROU

CRISTADUR® GREEN LINE

- MONN100A DAY
- MONN100A DSK
- MONN100A NGT
- MONN100A TWI



## MONO R-100

AUFLAGE/UNTERBAU

Schrankbreite: **45 cm**

Beckeninnenmaß:

**400 × 336 × 195 mm**

Einbau: **vorgegeben**

Ausschnitt Auflage: **nach**

**Schablone**

Ausschnitt Unterbau: **nach**

**Schablone**

Fertige Bohrung: **629004**

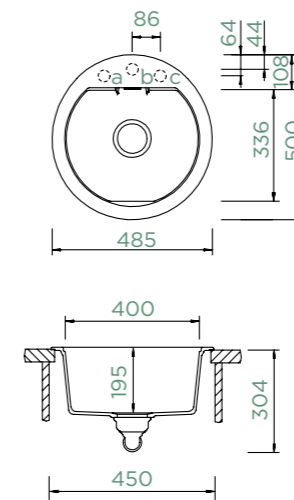
Inklusives Zubehör:

**Ablaufgarnitur mit**

**Excenterbedienung**

Optionales Zubehör:

CP1 WA1



AUFLAGE

UNTERBAU

CRISTADUR® CLASSIC LINE

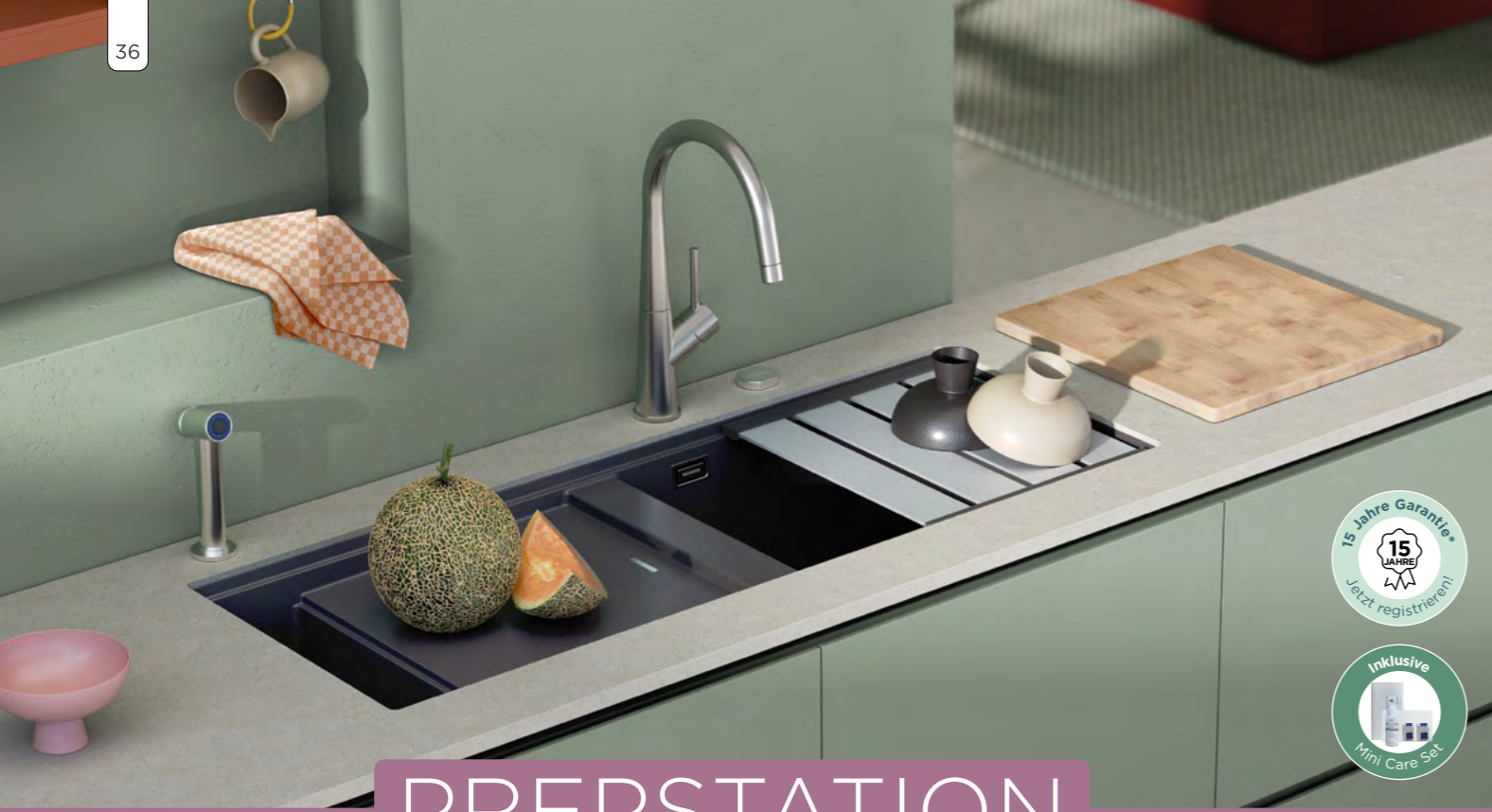
- MONR100A PUR
- MONR100A MAG
- MONR100A CAR
- MONR100A STO
- MONR100A BRO
- MONR100A SIL
- MONR100A MGL
- MONR100A POL
- MONR100A ROU

CRISTADUR® GREEN LINE

- MONR100A DAY
- MONR100A DSK
- MONR100A NGT
- MONR100A TWI







# PREPSTATION

Armatur **Conos Pro** in Edelstahl massiv auf Spüle **Prepstation** in Dusk



D-150



**Inklusive**  
Holzschneidbrett  
629158

Integrierte  
Abtropffläche



**Patentierter Perfect Drain**  
für weniger Schmutzkanten und  
mehr Farbe im Becken

**Großzügiges Becken**  
mit Raum für große Kochutensilien



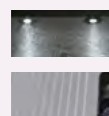
**Integrierte Stufe**  
zum Einhängen  
und Auflegen von  
multifunktionalem  
Zubehör



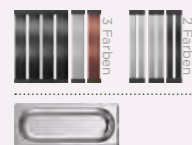
Auch in  
**CRISTADUR®  
Green Line**

Weiteres Zubehör S. 124

**LED rechts/links  
Indutherm**



**Abtropfgitter,  
Gastronorm**



**Sichtteile**



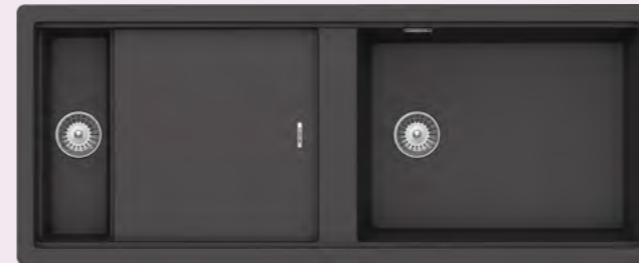
**Spülmittelpender**



**Comfopush  
Eckschale**



\* schock.de/garantieverlaengerung

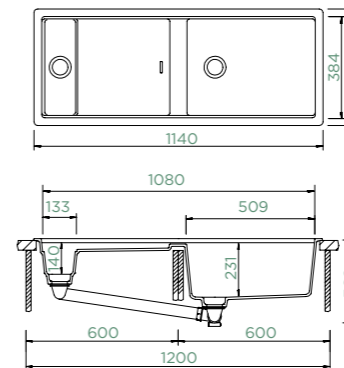


## PREPSTATION **D-150**

AUFLAGE/UNTERBAU



Schrankbreite: **60 + 60 cm**  
Beckeninnenmaß:  
**509 × 384 × 231 mm**  
Einbau: **vorgegeben**  
Ausschnitt Auflage:  
**1120 × 440 mm**  
Ausschnitt Unterbau:  
**1080 × 400 mm**  
Außenradius: **14 mm**



Inklusives Zubehör:  
**Holzschneidbrett,  
Ablaufgarnitur mit  
Excenterbedienung**

Optionales Zubehör:

- CP1
- DA2
- DA4
- FS8
- GB1
- GB2
- GB3
- IT1
- LE2
- LE3
- MT1



**AUFLAGE**

**UNTERBAU**

**CRISTADUR® GREEN LINE**

- |                |              |
|----------------|--------------|
| ○ PRPD150A DAY | PRPD150U DAY |
| ● PRPD150A DSK | PRPD150U DSK |
| ● PRPD150A NGT | PRPD150U NGT |
| ● PRPD150A TWI | PRPD150U TWI |



Hinweis: Die Gastronormbehälter können nur in Kombination mit dem multifunktionalen Träger 629146 genutzt werden.





# SIGNUS

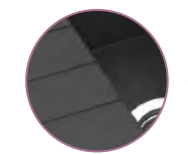
Armatur Epos in Chrom auf Spüle Signus D-100 in Magma



große Designvielfalt



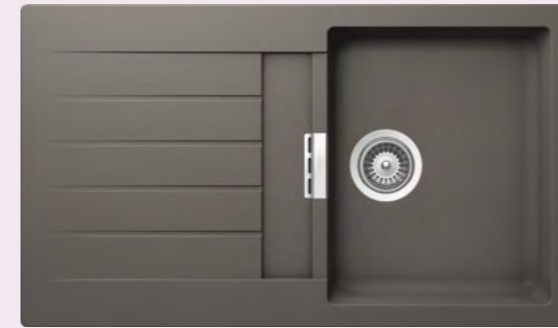
inklusive  
Holzschneidbrett  
629044



Klare Linienführung  
mit integrierten  
Abtropfrillen



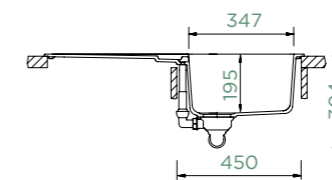
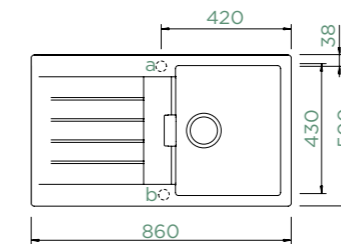
Design  
Überlauf



## SIGNUS D-100

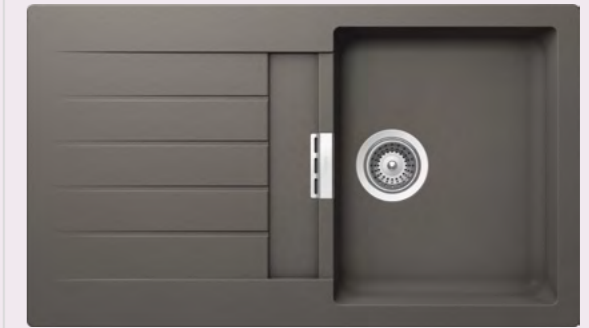
AUFLAGE/UNTERBAU

Schrankbreite: **45 cm**  
 Beckeninnenmaß:  
**347 × 430 × 195 mm**  
 Einbau: **reversibel**  
 Ausschnitt Auflage:  
**840 × 480 mm**  
 Ausschnitt Unterbau:  
**846 × 486 mm**  
 APL-Stärke bei Unterbau  
 GSP: **23 mm**  
 Außenradius: **10 mm**  
 Fertige Bohrung: **629004**



Inklusives Zubehör:  
**Holzschneidbrett,  
 Ablaufgarnitur mit  
 Excenterbedienung**

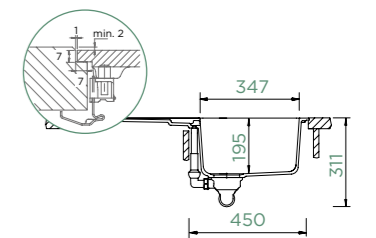
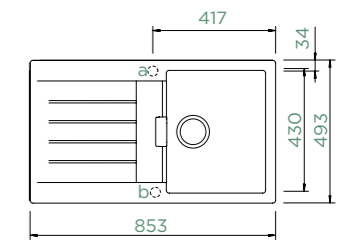
Optionales Zubehör:  
 CP1 DA1 DA3 FS8  
 GK1 LE2 LE3 SF1  
 WA1



## SIGNUS D-100

FLÄCHENBÜNDIG

Schrankbreite: **45 cm**  
 Beckeninnenmaß:  
**347 × 430 × 195 mm**  
 Einbau: **reversibel**  
 Ausschnitt Flächenbündig:  
**855 × 495 mm**  
 APL-Stärke bei Unterbau  
 GSP: **31 mm**  
 Außenradius: **10 mm**  
 Fertige Bohrung: **629004**



Inklusives Zubehör:  
**Holzschneidbrett,  
 Ablaufgarnitur mit  
 Excenterbedienung**

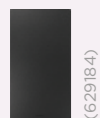
Optionales Zubehör:  
 CP1 DA1 GK1 LE2  
 LE3 WA1

AUFLAGE	UNTERBAU
<b>CRISTADUR® CLASSIC LINE</b>	
● SIGD100A PUR	SIGD100U PUR
● SIGD100A MAG	SIGD100U MAG
● SIGD100A CAR	SIGD100U CAR
● SIGD100A STO	SIGD100U STO
● SIGD100A BRO	SIGD100U BRO
● SIGD100A SIL	SIGD100U SIL
○ SIGD100A MGL	SIGD100U MGL
○ SIGD100A POL	SIGD100U POL

FLÄCHENBÜNDIG	
<b>CRISTADUR® CLASSIC LINE</b>	
● SIGD100FB PUR	
● SIGD100FB MAG	
● SIGD100FB STO	
● SIGD100FB BRO	
● SIGD100FB SIL	

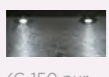
Weiteres Zubehör S. 124

Schneidbrett  
Fibre-Rock



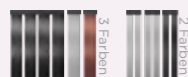
(6.29/18.4)

LED  
rechts/links



(C-150 nur  
rechts)

Abtropfgitter



3 Farben  
2 Farben

Sichtteile



Spülmittelspender

(Ladon)



(Amur, Samo nur D-200)

Geschirrkorb



(629171)

Comfopush  
Eckschale



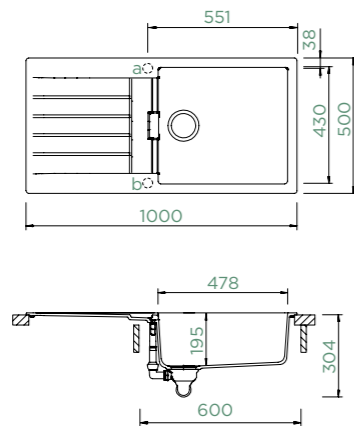




## SIGNUS D-100L

AUFLAGE/UNTERBAU

Schrankbreite: **60 cm**  
 Beckeninnenmaß:  
**478 × 430 × 195 mm**  
 Einbau: **reversibel**  
 Ausschnitt Auflage:  
**980 × 480 mm**  
 Ausschnitt Unterbau:  
**986 × 486 mm**  
 APL-Stärke bei Unterbau  
 GSP: **22 mm**  
 Außenradius: **10 mm**  
 Fertige Bohrung: **629004**



Inklusives Zubehör:  
**Holzschneidbrett,**  
**Ablaufgarnitur mit**  
**Excenterbedienung**

Optionales Zubehör:  
 CP1 DA1 DA3 FS8  
 GK1 LE2 LE3 SF1  
 WA1

AUFLAGE      UNTERBAU

### CRISTADUR® CLASSIC LINE

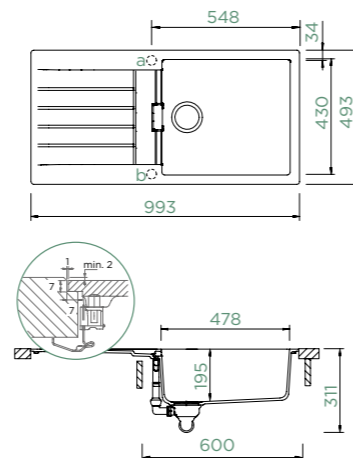
● SIGD100LA PUR	SIGD100LU PUR
● SIGD100LA MAG	SIGD100LU MAG
● SIGD100LA CAR	SIGD100LU CAR
● SIGD100LA STO	SIGD100LU STO
● SIGD100LA BRO	SIGD100LU BRO
● SIGD100LA SIL	SIGD100LU SIL
○ SIGD100LA MGL	SIGD100LU MGL
○ SIGD100LA POL	SIGD100LU POL



## SIGNUS D-100L

FLÄCHENBÜNDIG

Schrankbreite: **60 cm**  
 Beckeninnenmaß:  
**478 × 430 × 195 mm**  
 Einbau: **reversibel**  
 Ausschnitt Flächenbündig:  
**995 × 495 mm**  
 APL-Stärke bei Unterbau  
 GSP: **30 mm**  
 Außenradius: **10 mm**  
 Fertige Bohrung: **629004**



Inklusives Zubehör:  
**Holzschneidbrett,**  
**Ablaufgarnitur mit**  
**Excenterbedienung**

Optionales Zubehör:  
 CP1 DA1 GK1 LE2  
 LE3 WA1

FLÄCHENBÜNDIG

### CRISTADUR® CLASSIC LINE

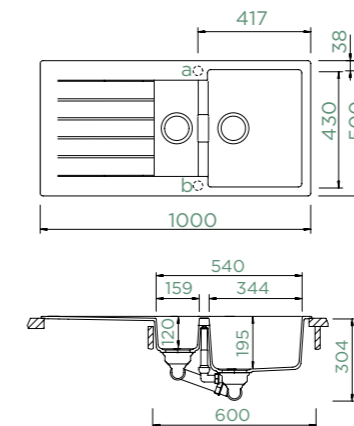
● SIGD100LFB PUR
● SIGD100LFB MAG
● SIGD100LFB STO
● SIGD100LFB BRO
● SIGD100LFB SIL



## SIGNUS D-150

AUFLAGE/UNTERBAU

Schrankbreite: **60 cm**  
 Beckeninnenmaß:  
**344 × 430 × 195 mm**  
 Einbau: **reversibel**  
 Ausschnitt Auflage:  
**980 × 480 mm**  
 Ausschnitt Unterbau:  
**986 × 486 mm**  
 APL-Stärke bei Unterbau  
 GSP: **15 mm**  
 Außenradius: **10 mm**  
 Fertige Bohrung: **629004**



Inklusives Zubehör:  
**Holzschneidbrett,**  
**Funktionsschale,**  
**Ablaufgarnitur mit**  
**Excenterbedienung**

Optionales Zubehör:  
 CP1 DA1 DA3 FS8  
 GK1 LE2 LE3 SF1  
 WA1

AUFLAGE      UNTERBAU

### CRISTADUR® CLASSIC LINE

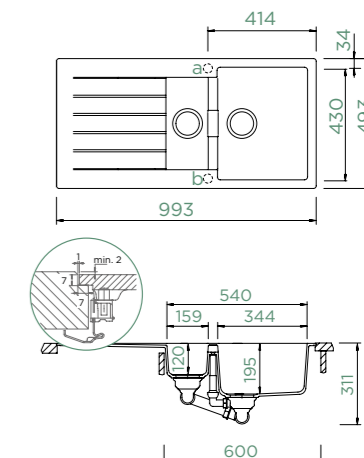
● SIGD150A PUR	SIGD150U PUR
● SIGD150A MAG	SIGD150U MAG
● SIGD150A CAR	SIGD150U CAR
● SIGD150A STO	SIGD150U STO
● SIGD150A BRO	SIGD150U BRO
● SIGD150A SIL	SIGD150U SIL
○ SIGD150A MGL	SIGD150U MGL
○ SIGD150A POL	SIGD150U POL



## SIGNUS D-150

FLÄCHENBÜNDIG

Schrankbreite: **60 cm**  
 Beckeninnenmaß:  
**344 × 430 × 195 mm**  
 Einbau: **reversibel**  
 Ausschnitt Flächenbündig:  
**995 × 495 mm**  
 APL-Stärke bei Unterbau  
 GSP: **23 mm**  
 Außenradius: **10 mm**  
 Fertige Bohrung: **629004**



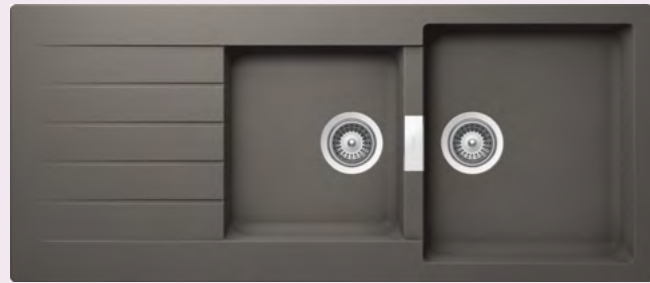
Inklusives Zubehör:  
**Holzschneidbrett,**  
**Funktionsschale,**  
**Ablaufgarnitur mit**  
**Excenterbedienung**

Optionales Zubehör:  
 CP1 DA1 GK1 LE2  
 LE3 WA1

FLÄCHENBÜNDIG

### CRISTADUR® CLASSIC LINE

● SIGD150FB PUR
● SIGD150FB MAG
● SIGD150FB STO
● SIGD150FB BRO
● SIGD150FB SIL



## SIGNUS D-200

AUFLAGE/UNTERBAU

Schrankbreite: **80 cm**

Beckeninnenmaß:

**378 × 430 × 195 mm**

Einbau: **reversibel**

Ausschnitt Auflage:

**1140 × 480 mm**

Ausschnitt Unterbau:

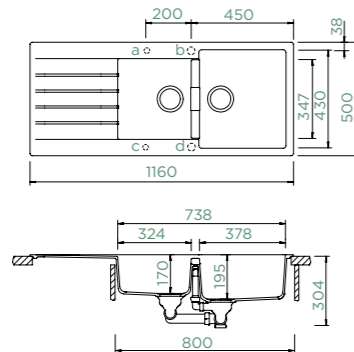
**1146 × 486 mm**

APL-Stärke bei Unterbau

GSP: **15 mm**

Außenradius: **10 mm**

Fertige Bohrung: **629004**



Inklusives Zubehör:

**Holzschneidbrett,**

**Ablaufgarnitur mit**

**Excenterbedienung**

Optionales Zubehör:

**CP1 DA1 DA3 FS8**

**GK1 LE2 LE3 SF1**

**WA1**

AUFLAGE

UNTERBAU

**CRISTADUR® CLASSIC LINE**

● SIGD200A MAG

SIGD200U MAG

● SIGD200A STO

SIGD200U STO

● SIGD200A BRO

SIGD200U BRO

● SIGD200A SIL

SIGD200U SIL



## SIGNUS C-150

AUFLAGE/UNTERBAU

Schrankbreite: **90 x 90 cm**

Beckeninnenmaß:

**341 × 430 × 205 mm**

Einbau: **Becken rechts**

Ausschnitt Auflage: **nach**

**Schablone**

Ausschnitt Unterbau: **nach**

**Schablone**

Außenradius: **12 mm**

Fertige Bohrung: **629004**

Inklusives Zubehör:

**Holzschneidbrett,**

**Ablaufgarnitur mit**

**Excenterbedienung**

Optionales Zubehör:

**CP1 DA1 DA3 GK1**

**LE3 SF1 WA1**

AUFLAGE

UNTERBAU

**CRISTADUR® CLASSIC LINE**

● SIGC150A MAG

SIGC150U MAG

● SIGC150A STO

SIGC150U STO

● SIGC150A BRO

SIGC150U BRO

● SIGC150A SIL

SIGC150U SIL



## SIGNUS C-150

FLÄCHENBÜNDIG

Schrankbreite: **90 x 90 cm**

Beckeninnenmaß:

**341 × 430 × 205 mm**

Einbau: **Becken rechts**

Ausschnitt Flächenbündig:

**nach Schablone**

Außenradius: **20 mm**

Fertige Bohrung: **629004**

Inklusives Zubehör:

**Holzschneidbrett,**

**Ablaufgarnitur mit**

**Excenterbedienung**

Optionales Zubehör:

**CP1 DA1 GK1 LE3**

**WA1**

FLÄCHENBÜNDIG

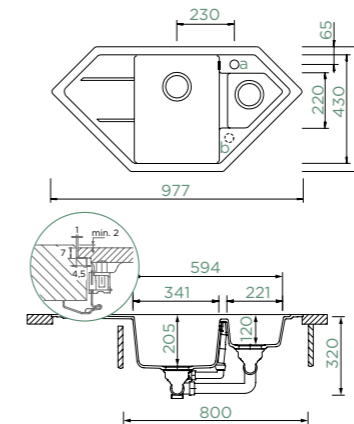
**CRISTADUR® CLASSIC LINE**

● SIGC150FB MAG

SIGC150FB STO

● SIGC150FB BRO

SIGC150FB SIL



Hinweis: Die Lochbohrung Position a ist bereits durchgebohrt. Position b ist optional. Die angegebene Schrankbreite bezieht sich auf den Einbau in einen Eckschrank. Sollte die Spüle nicht in einen Eckschrank eingebaut werden, wird ein 80 cm-Unter-schrank benötigt.

Hinweis: Die Lochbohrung Position a ist bereits durchgebohrt. Position b ist optional. Die angegebene Schrankbreite bezieht sich auf den Einbau in einen Eckschrank. Sollte die Spüle nicht in einen Eckschrank eingebaut werden, wird ein 80 cm-Unter-schrank benötigt.





# TIA

Armatur **Tanos** in Schwarz auf Spüle **Tia D-100L** in Silverstone



Umlaufend angeformter Rand hält Wasser und Schmutz im Spülbereich



Patentierter Perfect Drain für weniger Schmutzkanten und mehr Farbe im Becken

Integrierte Stufe zum Einhängen und Auflegen von multifunktionalem Zubehör

Großzügiges Becken mit Raum für große Kochutensilien

198 mm  
372 mm

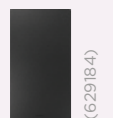
Inklusive 7-teiliges Funktionsschalen-Set 629728

Dezente Abtropfrillen für moderne Optik

Design Überlauf

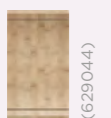
Weiteres Zubehör S. 124

Schneidbrett Fibre-Rock



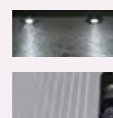
(629184)

Schneidbrett Holz



(629044)

LED r/l, Indutherm



Abtropfgitter, Gastronorm



Sichtteile



Spülmittelspender



(Ladon)

Comfopush



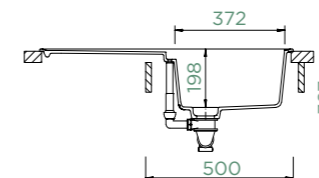
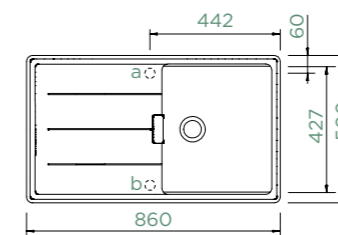
\* schock.de/garantieverlaengerung



## TIA D-100

AUFLAGE/UNTERBAU

Schrankbreite: **50 cm**  
 Beckeninnenmaß: **372 × 427 × 198 mm**  
 Einbau: **reversibel**  
 Ausschnitt Auflage: **846 × 486 mm**  
 Ausschnitt Unterbau: **836 × 476 mm**  
 APL-Stärke bei Unterbau GSP: **20 mm**  
 Außenradius: **20.5 mm**  
 Fertige Bohrung: **629004**



Inklusives Zubehör: **Funktionsschalen-Set 7-teilig, Multifunktionaler Träger, Ablaufgarnitur mit Excenterbedienung**

Optionales Zubehör:  
 CP1 DA1 GB1 GB2  
 IT1 LE2 LE3 SF1  
 SH1

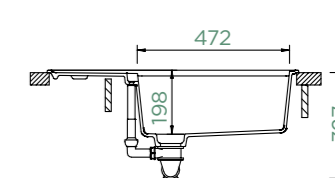
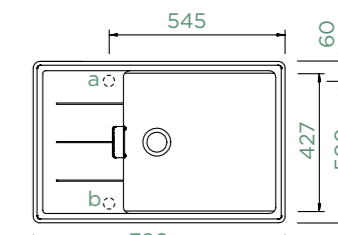
AUFLAGE	UNTERBAU
<b>CRISTADUR® CLASSIC LINE</b>	
● TIAD100A PUR	TIAD100U PUR
● TIAD100A MAG	TIAD100U MAG
● TIAD100A CAR	TIAD100U CAR
● TIAD100A STO	TIAD100U STO
● TIAD100A BRO	TIAD100U BRO
● TIAD100A SIL	TIAD100U SIL
○ TIAD100A MGL	TIAD100U MGL
○ TIAD100A POL	TIAD100U POL



## TIA D-100LS

AUFLAGE/UNTERBAU

Schrankbreite: **60 cm**  
 Beckeninnenmaß: **472 × 427 × 198 mm**  
 Einbau: **reversibel**  
 Ausschnitt Auflage: **766 × 486 mm**  
 Ausschnitt Unterbau: **756 × 476 mm**  
 APL-Stärke bei Unterbau GSP: **20 mm**  
 Außenradius: **20.5 mm**  
 Fertige Bohrung: **629004**



Inklusives Zubehör: **Funktionsschalen-Set 7-teilig, Multifunktionaler Träger, Ablaufgarnitur mit Excenterbedienung**

Optionales Zubehör:  
 CP1 DA1 GB1 GB2  
 LE2 LE3 SF1 SH1

AUFLAGE	UNTERBAU
<b>CRISTADUR® CLASSIC LINE</b>	
● TIAD100LSA PUR	TIAD100LSU PUR
● TIAD100LSA MAG	TIAD100LSU MAG
● TIAD100LSA CAR	TIAD100LSU CAR
● TIAD100LSA STO	TIAD100LSU STO
● TIAD100LSA BRO	TIAD100LSU BRO
● TIAD100LSA SIL	TIAD100LSU SIL
○ TIAD100LSA MGL	TIAD100LSU MGL
○ TIAD100LSA POL	TIAD100LSU POL

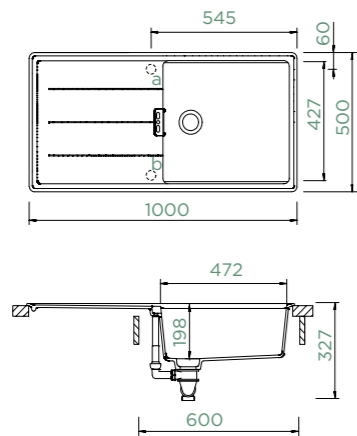




## TIA D-100L

AUFLAGE/UNTERBAU

Schrankbreite: **60 cm**  
 Beckeninnenmaß:  
**472 × 427 × 198 mm**  
 Einbau: **reversibel**  
 Ausschnitt Auflage:  
**986 × 486 mm**  
 Ausschnitt Unterbau:  
**976 × 476 mm**  
 APL-Stärke bei Unterbau  
 GSP: **20 mm**  
 Außenradius: **20 mm**  
 Fertige Bohrung: **629004**



Inklusives Zubehör:  
**Funktionsschalen-Set**  
**7-teilig, Multifunktionaler**  
**Träger, Ablaufgarnitur mit**  
**Excenterbedienung**

Optionales Zubehör:  
 CPT1 DA1 GB1 GB2  
 IT1 LE2 LE3 SF1  
 SH1

### AUFLAGE

### UNTERBAU

#### CRISTADUR® CLASSIC LINE

- |                 |               |
|-----------------|---------------|
| ● TIAD100LA PUR | TIAD100LU PUR |
| ● TIAD100LA MAG | TIAD100LU MAG |
| ● TIAD100LA CAR | TIAD100LU CAR |
| ● TIAD100LA STO | TIAD100LU STO |
| ● TIAD100LA BRO | TIAD100LU BRO |
| ● TIAD100LA SIL | TIAD100LU SIL |
| ● TIAD100LA MGL | TIAD100LU MGL |
| ● TIAD100LA POL | TIAD100LU POL |



# TOLEDO

Armatur Kavus in Gunmetal auf Spüle Toledo D-100 in Stone



### Weiteres Zubehör S. 124

Schneidbrett  
 Fibre-Rock



Abtropfgitter,  
 Gastronorm



Sichtteile



Spülmittelspender



Comfopush  
 Eckschale







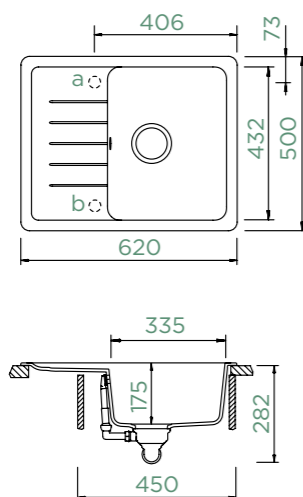
## TOLEDO D-100XS

AUFLAGE/UNTERBAU

Schrankbreite: **45 cm**  
 Beckeninnenmaß:  
**335 × 432 × 175 mm**  
 Einbau: **reversibel**  
 Ausschnitt Auflage:  
**600 × 480 mm**  
 Ausschnitt Unterbau:  
**606 × 486 mm**  
 Außenradius: **25 mm**  
 Fertige Bohrung: **629004**

Inklusives Zubehör:  
**Ablaufgarnitur mit**  
**Excenterbedienung**

Optionales Zubehör:  
**DA1 DA3 FS8 SF1**



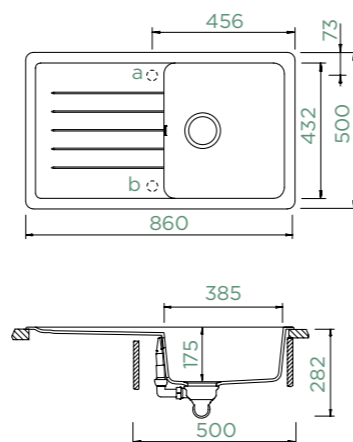
## TOLEDO D-100

AUFLAGE/UNTERBAU

Schrankbreite: **50 cm**  
 Beckeninnenmaß:  
**385 × 432 × 175 mm**  
 Einbau: **reversibel**  
 Ausschnitt Auflage:  
**840 × 480 mm**  
 Ausschnitt Unterbau:  
**846 × 486 mm**  
 Außenradius: **25 mm**  
 Fertige Bohrung: **629004**

Inklusives Zubehör:  
**Ablaufgarnitur mit**  
**Excenterbedienung**

Optionales Zubehör:  
**DA1 DA3 FS8 SF1**



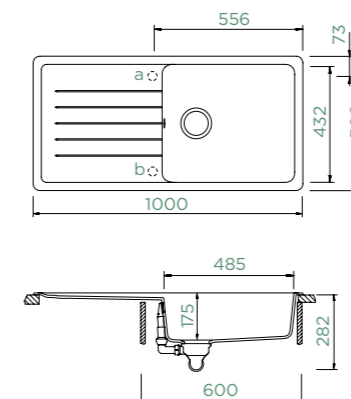
## TOLEDO D-100L

AUFLAGE/UNTERBAU

Schrankbreite: **60 cm**  
 Beckeninnenmaß:  
**485 × 432 × 175 mm**  
 Einbau: **reversibel**  
 Ausschnitt Auflage:  
**980 × 480 mm**  
 Ausschnitt Unterbau:  
**986 × 486 mm**  
 Außenradius: **25 mm**  
 Fertige Bohrung: **629004**

Inklusives Zubehör:  
**Ablaufgarnitur mit**  
**Excenterbedienung**

Optionales Zubehör:  
**DA1 DA3 FS8 SF1**



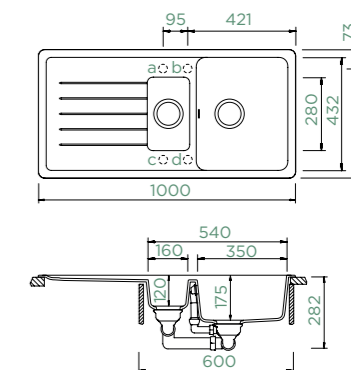
## TOLEDO D-150

AUFLAGE/UNTERBAU

Schrankbreite: **60 cm**  
 Beckeninnenmaß:  
**350 × 432 × 175 mm**  
 Einbau: **reversibel**  
 Ausschnitt Auflage:  
**980 × 480 mm**  
 Ausschnitt Unterbau:  
**986 × 486 mm**  
 Außenradius: **25 mm**  
 Fertige Bohrung: **629004**

Inklusives Zubehör:  
**Ablaufgarnitur mit**  
**Excenterbedienung**

Optionales Zubehör:  
**DA1 DA3 FS8 SF1**



AUFLAGE | UNTERBAU

### CRISTADUR® CLASSIC LINE

● TOLD100XSA MAG	TOLD100XSU MAG
● TOLD100XSA STO	TOLD100XSU STO
● TOLD100XSA BRO	TOLD100XSU BRO
● TOLD100XSA SIL	TOLD100XSU SIL

AUFLAGE | UNTERBAU

### CRISTADUR® CLASSIC LINE

● TOLD100A MAG	TOLD100U MAG
● TOLD100A STO	TOLD100U STO
● TOLD100A BRO	TOLD100U BRO
● TOLD100A SIL	TOLD100U SIL

AUFLAGE | UNTERBAU

### CRISTADUR® CLASSIC LINE

● TOLD100LA MAG	TOLD100LU MAG
● TOLD100LA STO	TOLD100LU STO
● TOLD100LA BRO	TOLD100LU BRO
● TOLD100LA SIL	TOLD100LU SIL

AUFLAGE | UNTERBAU

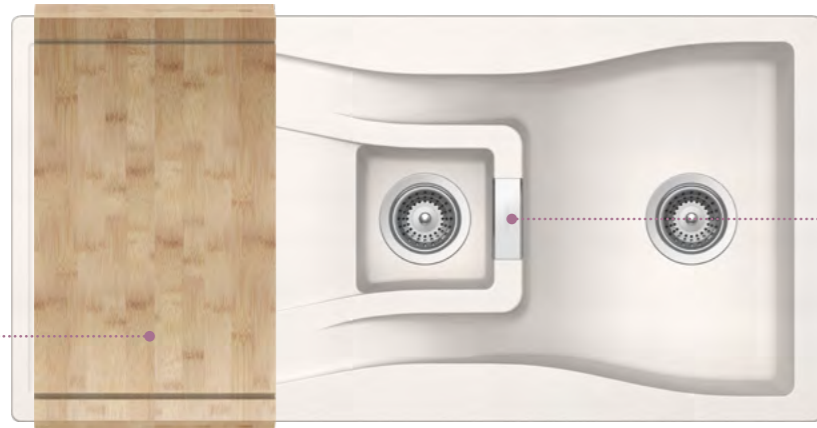
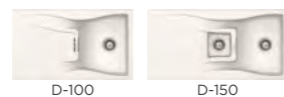
### CRISTADUR® CLASSIC LINE

● TOLD150A MAG	TOLD150U MAG
● TOLD150A STO	TOLD150U STO
● TOLD150A BRO	TOLD150U BRO
● TOLD150A SIL	TOLD150U SIL



# WATERFALL

Armatur SC-520 in Rouge auf Spüle Waterfall D-100 in Rouge



inklusive  
Holzschneidbrett  
bei D-150 - 629044



Design  
Überlauf



Klare Designsprache

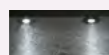
Weiteres Zubehör S. 124

Schneidbrett  
Fibre-Rock



(6.29.18.4)

LED  
links/rechts



Abtropfgitter



Sichtteile



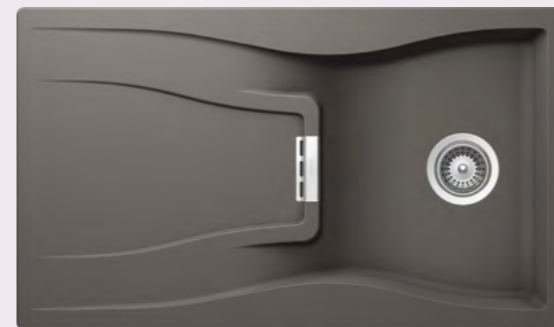
Spülmittelspender



Comfopush  
Eckschale



\* schock.de/garantieverlaengerung



## WATERFALL D-100

AUFLAGE/UNTERBAU

Schrankbreite: **50 cm**

Beckeninnenmaß:

**354 × 435 × 184 mm**

Einbau: **reversibel**

Ausschnitt Auflage:

**840 × 480 mm**

Ausschnitt Unterbau:

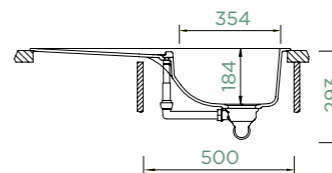
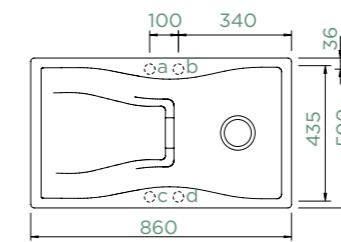
**846 × 486 mm**

APL-Stärke bei Unterbau

GSP: **25 mm**

Außenradius: **12 mm**

Fertige Bohrung: **629004**



Inklusives Zubehör:

**Ablaufgarnitur mit**

**Excenterbedienung**

Optionales Zubehör:

CP1 DA1 DA3 FS8  
LE2 LE3 SF1 SH1  
WA1

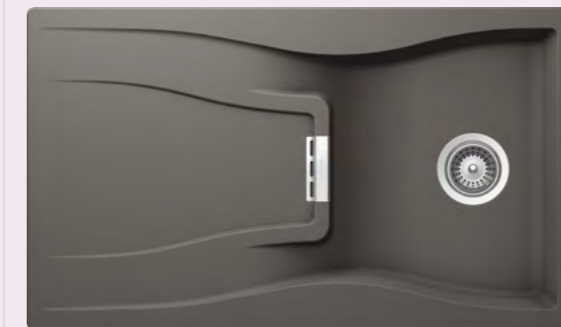
AUFLAGE

UNTERBAU

CRISTADUR® CLASSIC LINE

- WATD100A PUR
- WATD100A MAG
- WATD100A CAR
- WATD100A STO
- WATD100A BRO
- WATD100A SIL
- WATD100A MGL
- WATD100A POL
- WATD100A ROU

- WATD100U PUR
- WATD100U MAG
- WATD100U CAR
- WATD100U STO
- WATD100U BRO
- WATD100U SIL
- WATD100U MGL
- WATD100U POL
- WATD100U ROU



## WATERFALL D-100

FLÄCHENBÜNDIG

Schrankbreite: **50 cm**

Beckeninnenmaß:

**354 × 435 × 184 mm**

Einbau: **reversibel**

Ausschnitt Flächenbündig:

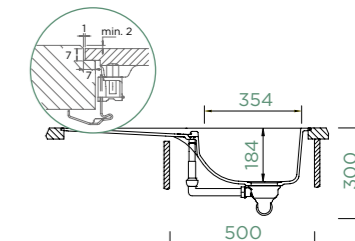
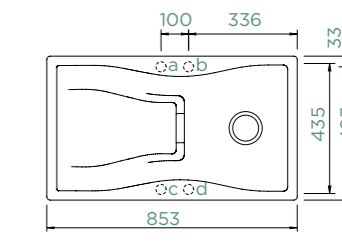
**855 × 495 mm**

APL-Stärke bei Unterbau

GSP: **33 mm**

Außenradius: **10 mm**

Fertige Bohrung: **629004**



Inklusives Zubehör:

**Ablaufgarnitur mit**

**Excenterbedienung**

Optionales Zubehör:

CP1 DA1 DA3 FS8  
LE2 LE3 WA1

FLÄCHENBÜNDIG

CRISTADUR® CLASSIC LINE

- WATD100FB PUR
- WATD100FB MAG
- WATD100FB STO
- WATD100FB BRO
- WATD100FB SIL

Hinweis: Durch einen entsprechenden Ausschnitt der Seitenwand ist auch der Einbau in einen 45 cm-Unterschrank möglich.

Hinweis: Durch einen entsprechenden Ausschnitt der Seitenwand ist auch der Einbau in einen 45 cm-Unterschrank möglich.

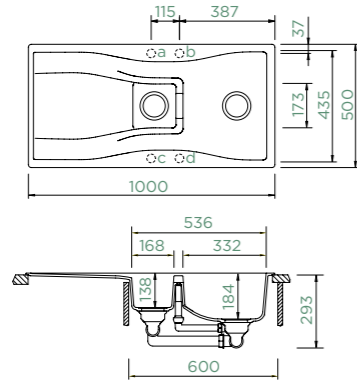




## WATERFALL D-150

AUFLAGE/UNTERBAU

Schrankbreite: **60 cm**  
 Beckeninnenmaß:  
**332 × 435 × 184 mm**  
 Einbau: **reversibel**  
 Ausschnitt Auflage:  
**980 × 480 mm**  
 Ausschnitt Unterbau:  
**986 × 486 mm**  
 APL-Stärke bei Unterbau  
 GSP: **22 mm**  
 Außenradius: **12 mm**  
 Fertige Bohrung: **629004**

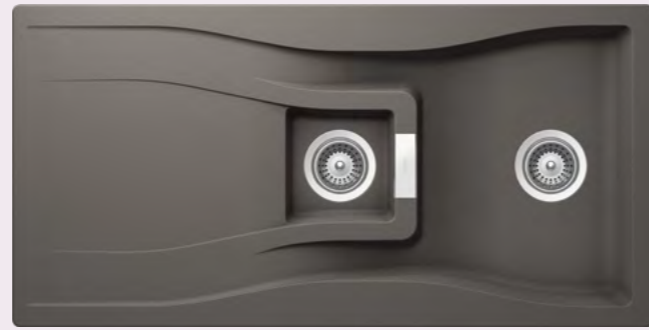


Inklusives Zubehör:  
**Holzschneidbrett,**  
**Ablaufgarnitur mit**  
**Excenterbedienung**

Optionales Zubehör:  
**CP1 DA1 DA3 FS8**  
**LE2 LE3 SF1 WA1**

AUFLAGE	UNTERBAU
<b>CRISTADUR® CLASSIC LINE</b>	
● WATD150A PUR	WATD150U PUR
● WATD150A MAG	WATD150U MAG
● WATD150A CAR	WATD150U CAR
● WATD150A STO	WATD150U STO
● WATD150A BRO	WATD150U BRO
● WATD150A SIL	WATD150U SIL
○ WATD150A MGL	WATD150U MGL
○ WATD150A POL	WATD150U POL
● WATD150A ROU	WATD150U ROU

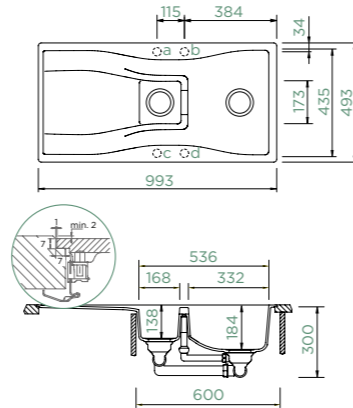


## WATERFALL D-150

FLÄCHENBÜNDIG

Schrankbreite: **60 cm**  
 Beckeninnenmaß:  
**332 × 435 × 184 mm**  
 Einbau: **reversibel**  
 Ausschnitt Flächenbündig:  
**995 × 495 mm**  
 APL-Stärke bei Unterbau  
 GSP: **30 mm**  
 Außenradius: **10 mm**  
 Fertige Bohrung: **629004**



Inklusives Zubehör:  
**Holzschneidbrett,**  
**Ablaufgarnitur mit**  
**Excenterbedienung**

Optionales Zubehör:  
**CP1 DA1 DA3 FS8**  
**LE2 LE3 WA1**

**FLÄCHENBÜNDIG**

**CRISTADUR® CLASSIC LINE**

- WATD150FB PUR
- WATD150FB MAG
- WATD150FB STO
- WATD150FB BRO
- WATD150FB SIL

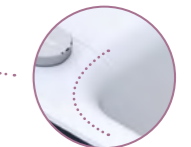
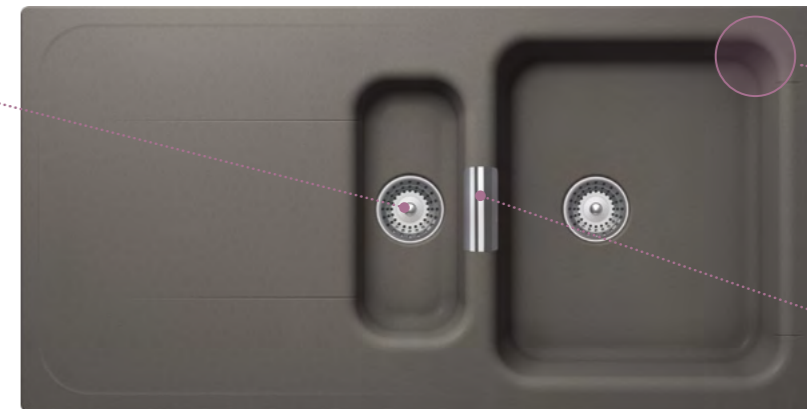


# WEMBLEY

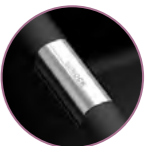
Armatur **Papilio** in Magma auf Spüle **Wembley D-100** in Magma



Patentierter Perfect Drain  
 für weniger Schmutzkanten  
 und mehr Farbe im Becken



Fließende Konturen  
 und große Radien  
 für noch mehr Reinigungs-  
 freundlichkeit



Design  
 Überlauf

Tiefes Becken  
 etwa zum Befüllen von hohen Vasen oder Töpfen



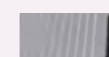
Weiteres Zubehör S. 124

Schneidbrett  
 Holz

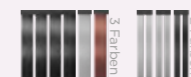


(629134)

Indutherm



Abtropfgitter,  
 Gastronorm



Sichtteile



Spülmittelspender



(Ladon)

Comfopush





## WEMBLEY D-100

AUFLAGE/UNTERBAU

Schrankbreite: **50 cm**

Beckeninnenmaß:  
**372 × 424 × 200 mm**

Einbau: **reversibel**

Ausschnitt Auflage:  
**840 × 480 mm**

Ausschnitt Unterbau:  
**844 × 494 mm**

APL-Stärke bei Unterbau  
GSP: **22 mm**

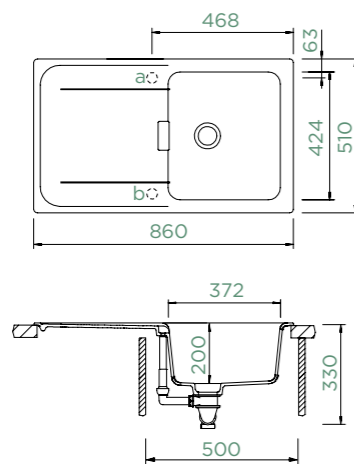
Außenradius: **12 mm**

Fertige Bohrung: **629004**

Inklusives Zubehör:  
**Ablaufgarnitur mit  
Excenterbedienung**

Optionales Zubehör:

CP1 DA1 DA3 IT1  
LE2 LE3 SH3



AUFLAGE

UNTERBAU

### CRISTADUR® CLASSIC LINE

- WEMD100A MAG
- WEMD100A STO
- WEMD100A BRO
- WEMD100A SIL

- WEMD100U MAG
- WEMD100U STO
- WEMD100U BRO
- WEMD100U SIL



## WEMBLEY D-100L

AUFLAGE/UNTERBAU

Schrankbreite: **60 cm**

Beckeninnenmaß:  
**472 × 424 × 200 mm**

Einbau: **reversibel**

Ausschnitt Auflage:  
**980 × 490 mm**

Ausschnitt Unterbau:  
**984 × 494 mm**

APL-Stärke bei Unterbau  
GSP: **22 mm**

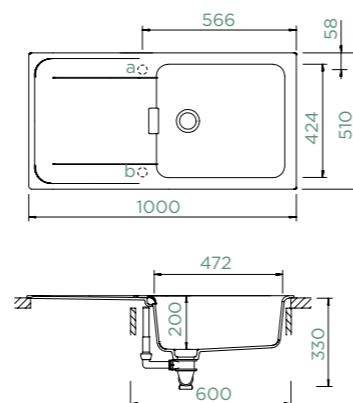
Außenradius: **12 mm**

Fertige Bohrung: **629004**

Inklusives Zubehör:  
**Ablaufgarnitur mit  
Excenterbedienung**

Optionales Zubehör:

CP1 DA1 DA3 IT1  
LE2 LE3 SH3



AUFLAGE

UNTERBAU

### CRISTADUR® CLASSIC LINE

- WEMD100LA MAG
- WEMD100LA STO
- WEMD100LA BRO
- WEMD100LA SIL

- WEMD100LU MAG
- WEMD100LU STO
- WEMD100LU BRO
- WEMD100LU SIL



## WEMBLEY D-150

AUFLAGE/UNTERBAU

Schrankbreite: **60 cm**

Beckeninnenmaß:  
**358 × 424 × 200 mm**

Einbau: **reversibel**

Ausschnitt Auflage:  
**980 × 480 mm**

Ausschnitt Unterbau:  
**984 × 494 mm**

APL-Stärke bei Unterbau  
GSP: **22 mm**

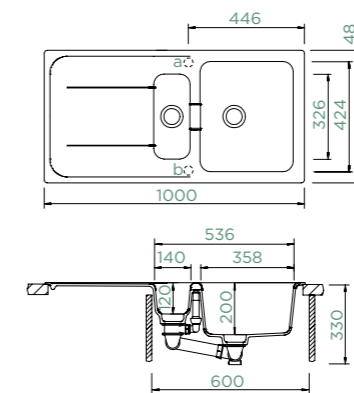
Außenradius: **12 mm**

Fertige Bohrung: **629004**

Inklusives Zubehör:  
**Ablaufgarnitur mit  
Excenterbedienung**

Optionales Zubehör:

CP1 DA1 DA3 FS6  
IT1 LE2 LE3 SH3



AUFLAGE

UNTERBAU

### CRISTADUR® CLASSIC LINE

- WEMD150A MAG
- WEMD150A STO
- WEMD150A BRO
- WEMD150A SIL

- WEMD150U MAG
- WEMD150U STO
- WEMD150U BRO
- WEMD150U SIL





# CRISTALITE® Spülen



# CRISTALITE® Farben

## CRISTALITE® BASIC LINE

Die vielseitigen Farbtöne von CRISTALITE® lassen sich zu unterschiedlichen Oberflächen und Farben kombinieren. Die Spüle ergänzt so als prägender Farbtupfer verschiedene Einrichtungsstile.

**Nero** GNE (13)

**Onyx** GON (10)

**Asphalt** GAS (43)

**Croma** GCR (49)

## CRISTALITE® GOLDEN LINE

Die Premium-Farblinie lässt den Spülbereich in intensiven Goldtönen edel erstrahlen. Stilsicher schafft sie Akzente zu erdigen Farben, Holz oder Stein.

**Roca** RCA (52)

**Inca** INC (51)

**Alpaca** ALP (50)

**Cascada** CSC (54)



# CRISTALITE® Spülen

40

MANHATTAN D-100XS



Ⓐ  
Ⓤ

s. 69

45

EPURE D-100



Ⓐ  
Ⓤ

s. 61

45

TYPOS D-100S

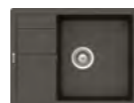


Ⓐ  
Ⓤ

s. 75

50

MANHATTAN D-100



Ⓐ  
Ⓤ

s. 70

60

FORMHAUS D-100L



Ⓐ  
Ⓤ

s. 64

60

EPURE D-100L



Ⓐ  
Ⓤ

s. 61

90 x 90

GENIUS C-150



Ⓐ  
Ⓤ

s. 67

FORMHAUS D-100S



Ⓐ  
Ⓤ

s. 63

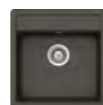
TYPOS D-100



Ⓐ  
Ⓤ

s. 75

NEMO N-100S



Ⓐ  
Ⓤ

s. 73

FORMHAUS D-150L



Ⓐ  
Ⓤ

s. 65

FORMHAUS D-100LS



Ⓐ  
Ⓤ

s. 64

FORMHAUS D-100



Ⓐ  
Ⓤ

s. 63

MANHATTAN D-100S



Ⓐ  
Ⓤ

s. 69

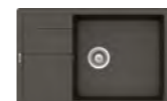
MANHATTAN R-100



Ⓐ  
Ⓤ

s. 71

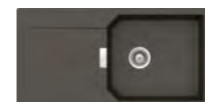
MANHATTAN D-100LS



Ⓐ  
Ⓤ

s. 70

MANHATTAN D-100L



Ⓐ  
Ⓤ

s. 71

NEMO N-100



Ⓐ  
Ⓤ

s. 73

TYPOS D-150S



Ⓐ  
Ⓤ

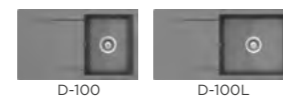
s. 76





# EPURE

Armatur Epos in Chrom auf Spüle Epure D-100 in Inca



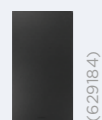
Klare Design-  
sprache



Schräge im  
Beckenboden

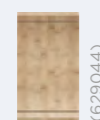
Weiteres Zubehör S. 124

Schneidbrett  
Fibre-Rock



(629184)

Schneidbrett  
Holz



(629044)

LED  
links/rechts



Spülmittel-  
spender



(Ladon)

Wastecap



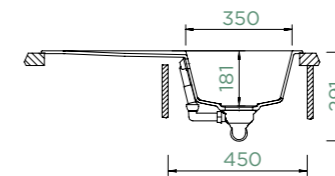
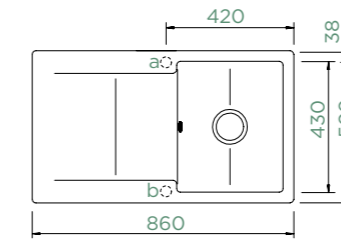
Comfopush



## EPURE D-100

AUFLAGE/UNTERBAU

Schrankbreite: **45 cm**  
 Beckeninnenmaß:  
**350 × 430 × 181 mm**  
 Einbau: **reversibel**  
 Ausschnitt Auflage:  
**840 × 480 mm**  
 Ausschnitt Unterbau:  
**846 × 486 mm**  
 APL-Stärke bei Unterbau  
 GSP: **26 mm**  
 Außenradius: **12 mm**  
 Fertige Bohrung: **629004**



Inklusives Zubehör:  
**Ablaufgarnitur mit  
 Excenterbedienung**

Optionales Zubehör:  
**CP1 LE2 LE3 SF1  
 SH1 WA1**

AUFLAGE

UNTERBAU

### CRISTALITE® BASIC LINE

● EPUD100A GNE	EPUD100U GNE
● EPUD100A GON	EPUD100U GON
● EPUD100A GAS	EPUD100U GAS
● EPUD100A GCR	EPUD100U GCR

### CRISTALITE® GOLDEN LINE

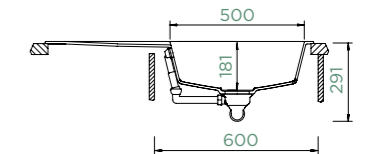
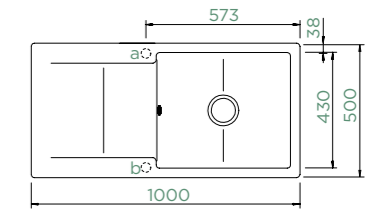
● EPUD100A RCA	EPUD100U RCA
● EPUD100A INC	EPUD100U INC
● EPUD100A ALP	EPUD100U ALP
● EPUD100A CSC	EPUD100U CSC



## EPURE D-100L

AUFLAGE/UNTERBAU

Schrankbreite: **60 cm**  
 Beckeninnenmaß:  
**500 × 430 × 181 mm**  
 Einbau: **reversibel**  
 Ausschnitt Auflage:  
**980 × 480 mm**  
 Ausschnitt Unterbau:  
**986 × 486 mm**  
 APL-Stärke bei Unterbau  
 GSP: **26 mm**  
 Außenradius: **12 mm**  
 Fertige Bohrung: **629004**



Inklusives Zubehör:  
**Ablaufgarnitur mit  
 Excenterbedienung**

Optionales Zubehör:  
**CP1 LE2 LE3 SF1  
 SH1 WA1**

AUFLAGE

UNTERBAU

### CRISTALITE® BASIC LINE

● EPUD100LA GNE	EPUD100LU GNE
● EPUD100LA GON	EPUD100LU GON
● EPUD100LA GAS	EPUD100LU GAS
● EPUD100LA GCR	EPUD100LU GCR

### CRISTALITE® GOLDEN LINE

● EPUD100LA RCA	EPUD100LU RCA
● EPUD100LA INC	EPUD100LU INC
● EPUD100LA ALP	EPUD100LU ALP
● EPUD100LA CSC	EPUD100LU CSC



# FORMHAUS

Armatur **Cosmo** in Chrom auf Spüle **Formhaus D-100** in Asphalt

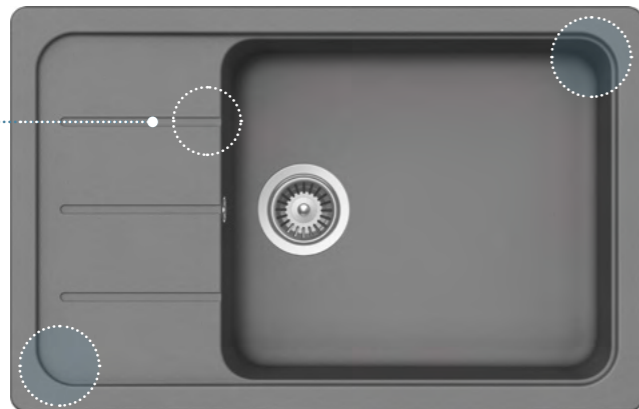
Große Designvielfalt



Integrierten Abtropfrillen



Umlaufend angeformter Rand hält Wasser und Schmutz im Spülbereich



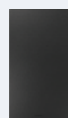
Große Radien



D-100: Abgesenkter Überlauf etwa zum Ausgießen von Flüssigkeitsresten

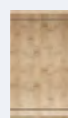
Weiteres Zubehör S. 124

Schneidbrett Fibre-Rock



(629184)

Schneidbrett Holz



(629044)

LED links/rechts



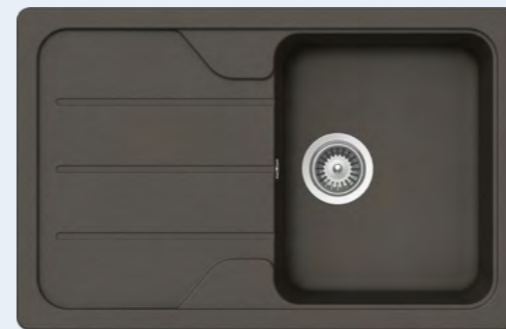
Wastecap



Eckschale



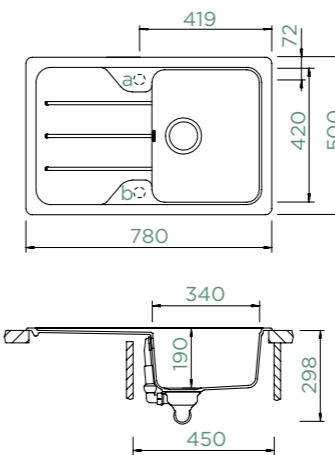
(629733)



## FORMHAUS D-100S

AUFLAGE/UNTERBAU

Schrankbreite: **45 cm**  
 Beckeninnenmaß: **340 × 420 × 190 mm**  
 Einbau: **reversibel**  
 Ausschnitt Auflage: **760 × 480 mm**  
 Ausschnitt Unterbau: **766 × 486 mm**  
 APL-Stärke bei Unterbau GSP: **21 mm**  
 Außenradius: **20 mm**  
 Fertige Bohrung: **629004**



Inklusives Zubehör: **Ablaufgarnitur mit Excenterbedienung**

Optionales Zubehör: **FS8 LE2 LE3 SF1 SH1 WA1**

AUFLAGE

UNTERBAU

**CRISTALITE® BASIC LINE**

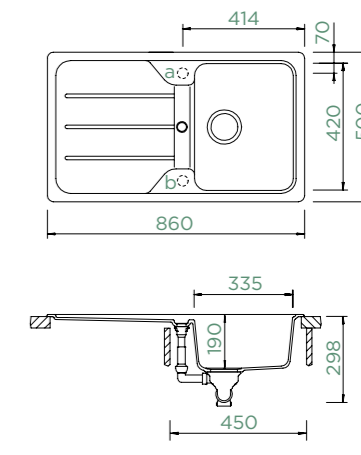
● FOMD100SA <b>GNE</b>	FOMD100SU <b>GNE</b>
● FOMD100SA <b>GON</b>	FOMD100SU <b>GON</b>
● FOMD100SA <b>GAS</b>	FOMD100SU <b>GAS</b>
● FOMD100SA <b>GCR</b>	FOMD100SU <b>GCR</b>



## FORMHAUS D-100

AUFLAGE/UNTERBAU

Schrankbreite: **45 cm**  
 Beckeninnenmaß: **335 × 420 × 190 mm**  
 Einbau: **reversibel**  
 Ausschnitt Auflage: **840 × 480 mm**  
 Ausschnitt Unterbau: **846 × 486 mm**  
 APL-Stärke bei Unterbau GSP: **28 mm**  
 Außenradius: **20 mm**  
 Fertige Bohrung: **629004**



Inklusives Zubehör: **Ablaufgarnitur mit Excenterbedienung**

Optionales Zubehör: **FS8 LE2 LE3 SF1 SH1 WA1**

AUFLAGE

UNTERBAU

**CRISTALITE® BASIC LINE**

● FOMD100A <b>GNE</b>	FOMD100U <b>GNE</b>
● FOMD100A <b>GON</b>	FOMD100U <b>GON</b>
● FOMD100A <b>GAS</b>	FOMD100U <b>GAS</b>
● FOMD100A <b>GCR</b>	FOMD100U <b>GCR</b>



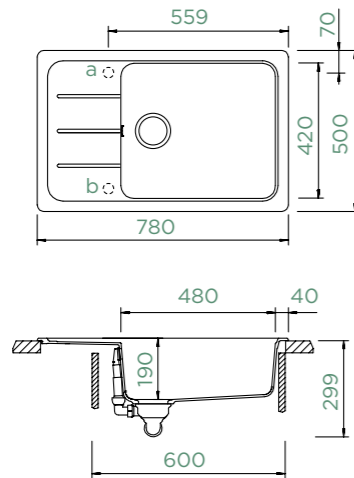


## FORMHAUS D-100LS

AUFLAGE/UNTERBAU



Schrankbreite: **60 cm**  
 Beckeninnenmaß:  
**480 × 420 × 190 mm**  
 Einbau: **reversibel**  
 Ausschnitt Auflage:  
**760 × 480 mm**  
 Ausschnitt Unterbau:  
**766 × 486 mm**  
 APL-Stärke bei Unterbau  
 GSP: **21 mm**  
 Außenradius: **20 mm**  
 Fertige Bohrung: **629004**



Inklusives Zubehör:  
**Ablaufgarnitur mit**  
**Excenterbedienung**

Optionales Zubehör:

FS8 LE2 LE3 SF1  
 SH1 WA1

AUFLAGE | UNTERBAU

### CRISTALITE® BASIC LINE

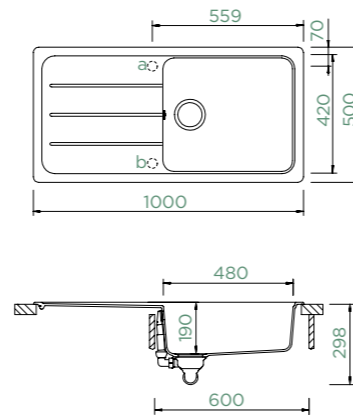
● FOMD100LSA GNE	FOMD100LSU GNE
● FOMD100LSA GON	FOMD100LSU GON
● FOMD100LSA GAS	FOMD100LSU GAS
● FOMD100LSA GCR	FOMD100LSU GCR



## FORMHAUS D-100L

AUFLAGE/UNTERBAU

Schrankbreite: **60 cm**  
 Beckeninnenmaß:  
**480 × 420 × 190 mm**  
 Einbau: **reversibel**  
 Ausschnitt Auflage:  
**980 × 480 mm**  
 Ausschnitt Unterbau:  
**986 × 486 mm**  
 APL-Stärke bei Unterbau  
 GSP: **21 mm**  
 Außenradius: **20 mm**  
 Fertige Bohrung: **629004**



Inklusives Zubehör:  
**Ablaufgarnitur mit**  
**Excenterbedienung**

Optionales Zubehör:

FS8 LE2 LE3 SF1  
 SH1 WA1

AUFLAGE | UNTERBAU

### CRISTALITE® BASIC LINE

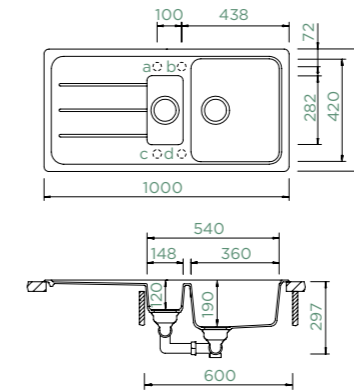
● FOMD100LA GNE	FOMD100LU GNE
● FOMD100LA GON	FOMD100LU GON
● FOMD100LA GAS	FOMD100LU GAS
● FOMD100LA GCR	FOMD100LU GCR



## FORMHAUS D-150L

AUFLAGE/UNTERBAU

Schrankbreite: **60 cm**  
 Beckeninnenmaß:  
**360 × 420 × 190 mm**  
 Einbau: **reversibel**  
 Ausschnitt Auflage:  
**980 × 480 mm**  
 Ausschnitt Unterbau:  
**986 × 486 mm**  
 APL-Stärke bei Unterbau  
 GSP: **22 mm**  
 Außenradius: **20 mm**  
 Fertige Bohrung: **629004**



Inklusives Zubehör:  
**Ablaufgarnitur mit**  
**Excenterbedienung**

Optionales Zubehör:

FS8 LE2 LE3 SF1  
 SH1 WA1

AUFLAGE | UNTERBAU

### CRISTALITE® BASIC LINE

● FOMD150LA GNE	FOMD150LU GNE
● FOMD150LA GON	FOMD150LU GON
● FOMD150LA GAS	FOMD150LU GAS
● FOMD150LA GCR	FOMD150LU GCR



Hinweis: Diese Spüle hat kein Überlaufloch, denn das Restbecken dient als Überlauf. Der Ablauf des Restbeckens kann nicht verschlossen werden.



# GENIUS

Armatur **Fonos** in Chrom auf Spüle **Genius C-150** in Cromo



Umlaufend angeformter Rand hält Wasser und Schmutz im Spülbereich

Fließende Konturen für noch mehr Reinigungsfreundlichkeit

Abgesenkter Überlaufbereich etwa zum Ausgießen von Flüssigkeitsresten



## GENIUS C-150

AUFLAGE/UNTERBAU

Schrankbreite: **90 x 90 cm**

Beckeninnenmaß:

**388 x 406 x 195 mm**

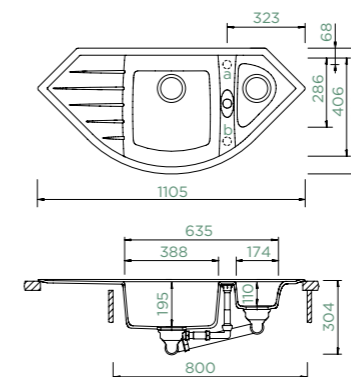
Einbau: **Becken rechts**

Ausschnitt Auflage: **nach Schablone**

Ausschnitt Unterbau: **nach Schablone**

Außenradius: **10 mm**

Fertige Bohrung: **629004**



Inklusives Zubehör:  
**Ablaufgarnitur mit Excenterbedienung**

Optionales Zubehör:  
**CP1 LE3 WA1**

AUFLAGE

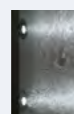
UNTERBAU

**CRISTALITE® BASIC LINE**

● GENC150A GNE	GENC150U GNE
● GENC150A GON	GENC150U GON
● GENC150A GAS	GENC150U GAS
● GENC150A GCR	GENC150U GCR

Weiteres Zubehör S. 124

LED rechts



Wastecap



Comfopush



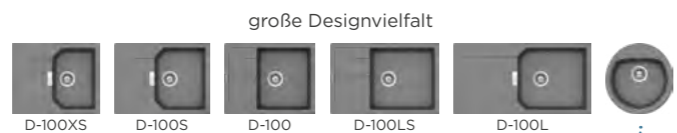
Hinweis: Die angegebene Schrankbreite bezieht sich auf den Einbau in einen Eckschrank. Sollte die Spüle nicht in einen Eckschrank eingebaut werden, wird ein 80 cm-Unterschrank benötigt.





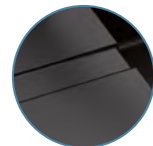
# MANHATTAN

Armatur SC-520 in Alpaca auf Spüle Manhattan D-100S in Alpaca

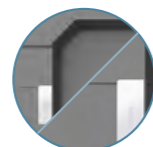
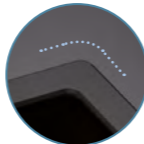


R-100 als rundes Becken

D-100, D-100LS extra tiefe und breite Ablauf-Rillen



Kleine Radien



Klare Designsprache

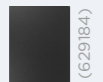
Weiteres Zubehör S. 124

Holz Schneidbrett



D-100XS, D-100S, D-100, D-100LS

Schneidbrett Fibre-Rock



(629184)  
D-100, D-100LS

LED rechts



Spülmittelspender



Wastecap



Comfopush



Eckschale



(629733)  
Nicht R-100



## MANHATTAN D-100XS

AUFLAGE/UNTERBAU

Schrankbreite: **40 cm**

Beckeninnenmaß: **312 × 440 × 195 mm**

Einbau: **reversibel**

Ausschnitt Auflage: **620 × 490 mm**

Ausschnitt Unterbau: **624 × 494 mm**

APL-Stärke bei Unterbau

GSP: **26 mm**

Außenradius: **12 mm**

Fertige Bohrung: **629004**

Inklusives Zubehör:

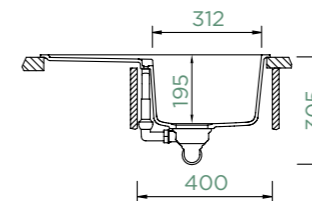
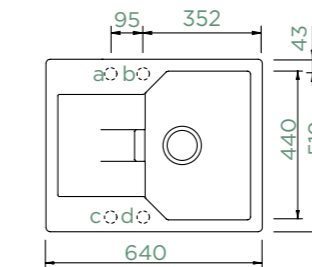
**Ablaufgarnitur mit**

**Excenterbedienung**

Optionales Zubehör:

**CP1 FS8 LE2 LE3**

**SH2 WA1**



## MANHATTAN D-100S

AUFLAGE/UNTERBAU

Schrankbreite: **45 cm**

Beckeninnenmaß: **365 × 448 × 195 mm**

Einbau: **reversibel**

Ausschnitt Auflage: **670 × 490 mm**

Ausschnitt Unterbau: **674 × 494 mm**

APL-Stärke bei Unterbau

GSP: **26 mm**

Außenradius: **12 mm**

Fertige Bohrung: **629004**

Inklusives Zubehör:

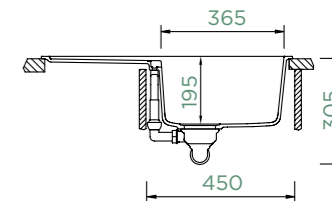
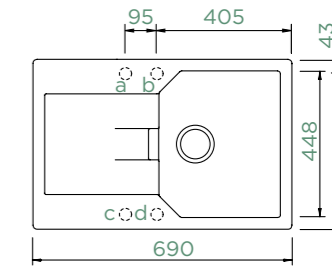
**Ablaufgarnitur mit**

**Excenterbedienung**

Optionales Zubehör:

**CP1 FS8 LE2 LE3**

**SH2 WA1**



AUFLAGE

UNTERBAU

### CRISTALITE® BASIC LINE

● MAND100XSA GNE	MAND100XSU GNE
● MAND100XSA GON	MAND100XSU GON
● MAND100XSA GAS	MAND100XSU GAS
● MAND100XSA GCR	MAND100XSU GCR

### CRISTALITE® GOLDEN LINE

● MAND100XSA RCA	MAND100XSU RCA
● MAND100XSA INC	MAND100XSU INC
● MAND100XSA ALP	MAND100XSU ALP
● MAND100XSA CSC	MAND100XSU CSC

AUFLAGE

UNTERBAU

### CRISTALITE® BASIC LINE

● MAND100SA GNE	MAND100SU GNE
● MAND100SA GON	MAND100SU GON
● MAND100SA GAS	MAND100SU GAS
● MAND100SA GCR	MAND100SU GCR

### CRISTALITE® GOLDEN LINE

● MAND100SA RCA	MAND100SU RCA
● MAND100SA INC	MAND100SU INC
● MAND100SA ALP	MAND100SU ALP
● MAND100SA CSC	MAND100SU CSC



## MANHATTAN D-100

AUFLAGE/UNTERBAU

Schrankbreite: **50 cm**

Beckeninnenmaß:

**386 × 436 × 195 mm**

Einbau: **reversibel**

Ausschnitt Auflage:

**630 × 480 mm**

Ausschnitt Unterbau:

**634 × 484 mm**

APL-Stärke bei Unterbau

GSP: **26 mm**

Außenradius: **12 mm**

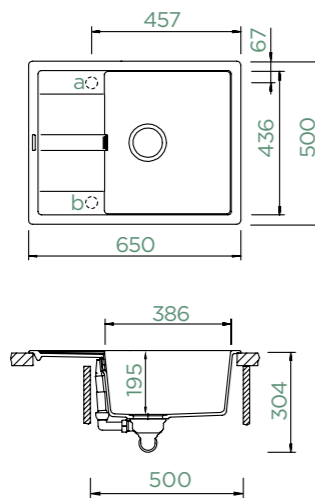
Fertige Bohrung: **629004**

Inklusives Zubehör:

**Ablaufgarnitur mit Excenterbedienung**

Optionales Zubehör:

**CP1 FS8 LE2 LE3 SF1 SH1 WA1**



## MANHATTAN D-100LS

AUFLAGE/UNTERBAU

Schrankbreite: **60 cm**

Beckeninnenmaß:

**465 × 436 × 195 mm**

Einbau: **reversibel**

Ausschnitt Auflage:

**760 × 480 mm**

Ausschnitt Unterbau:

**764 × 484 mm**

APL-Stärke bei Unterbau

GSP: **26 mm**

Außenradius: **12 mm**

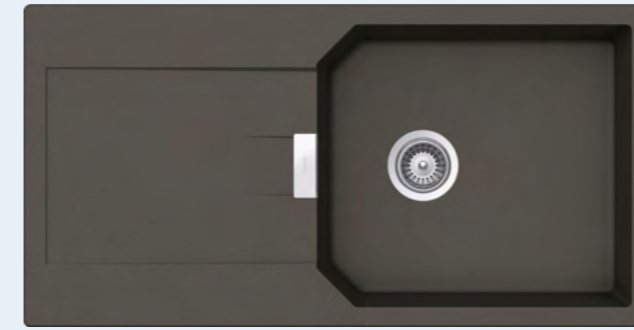
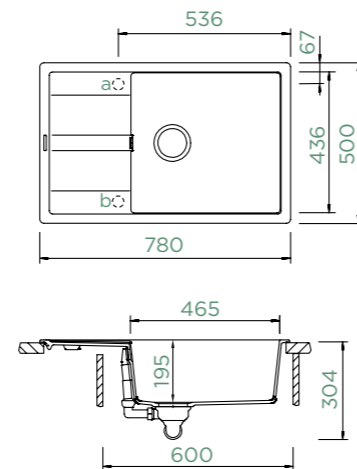
Fertige Bohrung: **629004**

Inklusives Zubehör:

**Ablaufgarnitur mit Excenterbedienung**

Optionales Zubehör:

**CP1 FS8 LE2 LE3 SF1 SH1 WA1**



## MANHATTAN D-100L

AUFLAGE/UNTERBAU

Schrankbreite: **60 cm**

Beckeninnenmaß:

**500 × 446 × 195 mm**

Einbau: **reversibel**

Ausschnitt Auflage:

**980 × 490 mm**

Ausschnitt Unterbau:

**984 × 494 mm**

APL-Stärke bei Unterbau

GSP: **21 mm**

Außenradius: **12 mm**

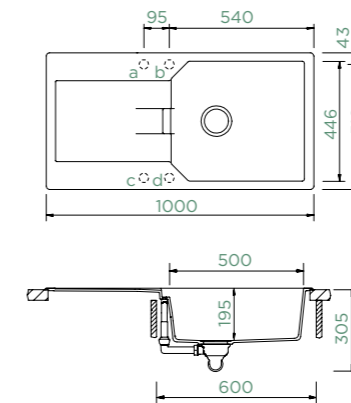
Fertige Bohrung: **629004**

Inklusives Zubehör:

**Ablaufgarnitur mit Excenterbedienung**

Optionales Zubehör:

**CP1 FS8 LE2 LE3 WA1**



## MANHATTAN R-100

AUFLAGE/UNTERBAU

Schrankbreite: **45 cm**

Beckeninnenmaß:

**390 × 347 × 195 mm**

Einbau: **vorgegeben**

Ausschnitt Auflage: **nach Schablone**

Ausschnitt Unterbau: **nach Schablone**

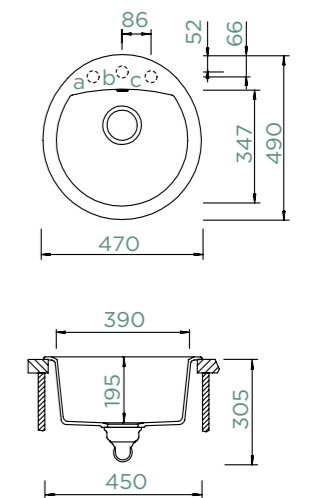
Fertige Bohrung: **629004**

Inklusives Zubehör:

**Ablaufgarnitur mit Excenterbedienung**

Optionales Zubehör:

**CP1 WA1**



AUFLAGE | UNTERBAU

### CRISTALITE® BASIC LINE

● MAND100A GNE	MAND100U GNE
● MAND100A GON	MAND100U GON
● MAND100A GAS	MAND100U GAS
● MAND100A GCR	MAND100U GCR

### CRISTALITE® GOLDEN LINE

● MAND100A RCA	MAND100U RCA
● MAND100A INC	MAND100U INC
● MAND100A ALP	MAND100U ALP
● MAND100A CSC	MAND100U CSC

AUFLAGE | UNTERBAU

### CRISTALITE® BASIC LINE

● MAND100LSA GNE	MAND100LSU GNE
● MAND100LSA GON	MAND100LSU GON
● MAND100LSA GAS	MAND100LSU GAS
● MAND100LSA GCR	MAND100LSU GCR

### CRISTALITE® GOLDEN LINE

● MAND100LSA RCA	MAND100LSU RCA
● MAND100LSA INC	MAND100LSU INC
● MAND100LSA ALP	MAND100LSU ALP
● MAND100LSA CSC	MAND100LSU CSC

AUFLAGE | UNTERBAU

### CRISTALITE® BASIC LINE

● MAND100LA GNE	MAND100LU GNE
● MAND100LA GON	MAND100LU GON
● MAND100LA GAS	MAND100LU GAS
● MAND100LA GCR	MAND100LU GCR

### CRISTALITE® GOLDEN LINE

● MAND100LA RCA	MAND100LU RCA
● MAND100LA INC	MAND100LU INC
● MAND100LA ALP	MAND100LU ALP
● MAND100LA CSC	MAND100LU CSC

AUFLAGE | UNTERBAU

### CRISTALITE® BASIC LINE

● MANR100A GNE	MANR100U GNE
● MANR100A GON	MANR100U GON
● MANR100A GAS	MANR100U GAS
● MANR100A GCR	MANR100U GCR

### CRISTALITE® GOLDEN LINE

● MANR100A RCA	MANR100U RCA
● MANR100A INC	MANR100U INC
● MANR100A ALP	MANR100U ALP
● MANR100A CSC	MANR100U CSC



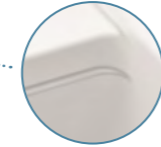


# NEMO

Armatur **Daja** in Chrom auf Spüle **Nemo N-100S** in Onyx




Integrierte Armaturenbank mit zusätzlichen Hahnlochbohrungen zur ergonomischen Platzierung von Armatur, Seifenspender und Drehexcenter




Integrierte Stufe zum Einhängen und Auflegen von multifunktionalem Zubehör

Weiteres Zubehör S. 124


- Schneidbrett**





(6.29159)
- Funktionschale**





(6.291017)
- Gastronom Behälter**



- LED rechts**


- Spülmittelspender**


- Wastecap**


- Comfopush**


- Eckschale**



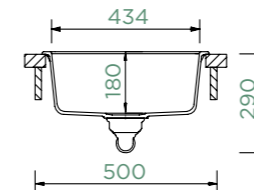
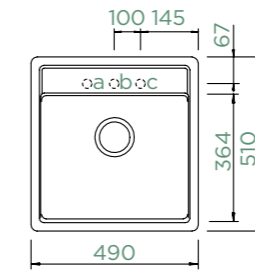
(6.29733)



## NEMO N-100S

AUFLAGE/UNTERBAU

Schrankbreite: **50 cm**  
 Beckeninnenmaß: **434 × 364 × 180 mm**  
 Einbau: **vorgegeben**  
 Ausschnitt Auflage: **470 × 490 mm**  
 Ausschnitt Unterbau: **434 × 454 mm**  
 Außenradius: **18 mm**  
 Fertige Bohrung: **629004**



Inklusives Zubehör:  
**Ablaufgarnitur mit Excenterbedienung**

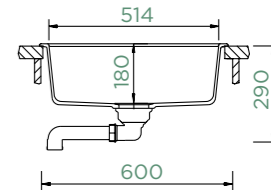
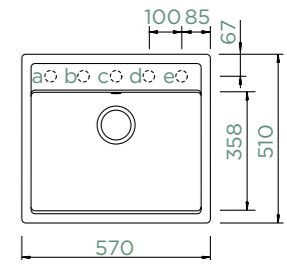
- Optionales Zubehör:
- |     |     |     |     |
|-----|-----|-----|-----|
| AM1 | AM2 | CP1 | FS1 |
| FS8 | GB1 | GB2 | GB3 |
| LE3 | MT2 | SH6 | WA1 |



## NEMO N-100

AUFLAGE/UNTERBAU

Schrankbreite: **60 cm**  
 Beckeninnenmaß: **514 × 358 × 180 mm**  
 Einbau: **vorgegeben**  
 Ausschnitt Auflage: **552 × 490 mm**  
 Ausschnitt Unterbau: **514 × 454 mm**  
 Außenradius: **12 mm**  
 Fertige Bohrung: **629004**



Inklusives Zubehör:  
**Ablaufgarnitur mit Excenterbedienung**

- Optionales Zubehör:
- |     |     |     |     |
|-----|-----|-----|-----|
| AM1 | AM2 | CP1 | FS1 |
| FS8 | GB1 | GB2 | GB3 |
| LE3 | MT2 | SH6 | WA1 |

AUFLAGE	UNTERBAU
<b>CRISTALITE® BASIC LINE</b>	
● NEMN100SA GNE	NEMN100SU GNE
● NEMN100SA GON	NEMN100SU GON
● NEMN100SA GAS	NEMN100SU GAS
● NEMN100SA GCR	NEMN100SU GCR
<b>CRISTALITE® GOLDEN LINE</b>	
● NEMN100SA RCA	NEMN100SU RCA
● NEMN100SA INC	NEMN100SU INC
● NEMN100SA ALP	NEMN100SU ALP
● NEMN100SA CSC	NEMN100SU CSC

AUFLAGE	UNTERBAU
<b>CRISTALITE® BASIC LINE</b>	
● NEMN100A GNE	NEMN100U GNE
● NEMN100A GON	NEMN100U GON
● NEMN100A GAS	NEMN100U GAS
● NEMN100A GCR	NEMN100U GCR
<b>CRISTALITE® GOLDEN LINE</b>	
● NEMN100A RCA	NEMN100U RCA
● NEMN100A INC	NEMN100U INC
● NEMN100A ALP	NEMN100U ALP
● NEMN100A CSC	NEMN100U CSC

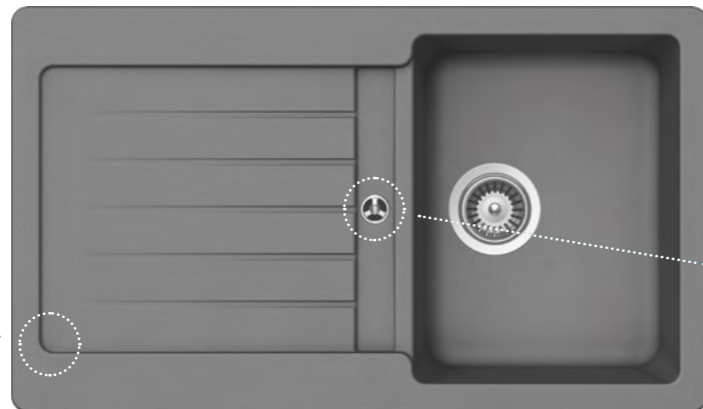
Hinweis: Die Einbauart Unterbau in einen 50 cm-Schrank erfordert Einpassungsarbeiten. Die Gastronormbehälter können nur in Kombination mit dem multifunktionalen Träger 629151 genutzt werden.

Hinweis: Die Einbauart Unterbau in einen 60 cm-Schrank erfordert Einpassungsarbeiten. Die Gastronormbehälter können nur in Kombination mit dem multifunktionalen Träger 629151 genutzt werden.



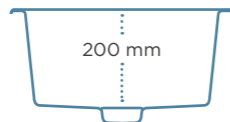
# TYPOS

Armatur **Metis** in Chrom auf Spüle **Typos D-100S** in Nero



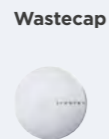
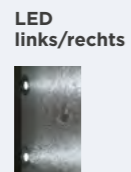
**Umlaufend angeformter Rand**  
hält Wasser und Schmutz  
im Spülbereich

**Tiefes Becken**  
etwa zum Befüllen von hohen Vasen oder Töpfen



**Abgesenkter Überlaufbereich**  
etwa zum Ausgießen von  
Flüssigkeitsresten

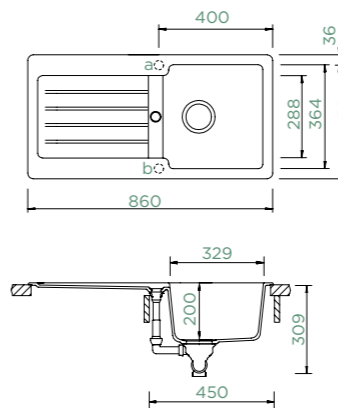
Weiteres Zubehör S. 124



## TYPOS D-100S

AUFLAGE/UNTERBAU

Schrankbreite: **45 cm**  
Beckeninnenmaß:  
**329 × 364 × 200 mm**  
Einbau: **reversibel**  
Ausschnitt Auflage:  
**840 × 415 mm**  
Ausschnitt Unterbau:  
**846 × 421 mm**  
APL-Stärke bei Unterbau  
GSP: **26 mm**  
Außenradius: **20 mm**  
Fertige Bohrung: **629004**



Inklusives Zubehör:  
**Ablaufgarnitur mit  
Excenterbedienung**

Optionales Zubehör:  
**FS8 LE2 LE3 WA1**

**AUFLAGE** | **UNTERBAU**

**CRISTALITE® BASIC LINE**

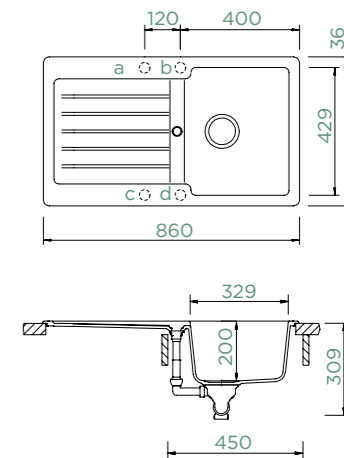
● TYPD100SA GNE	TYPD100SU GNE
● TYPD100SA GON	TYPD100SU GON
● TYPD100SA GAS	TYPD100SU GAS
● TYPD100SA GCR	TYPD100SU GCR



## TYPOS D-100

AUFLAGE/UNTERBAU

Schrankbreite: **45 cm**  
Beckeninnenmaß:  
**329 × 429 × 200 mm**  
Einbau: **reversibel**  
Ausschnitt Auflage:  
**840 × 480 mm**  
Ausschnitt Unterbau:  
**846 × 486 mm**  
APL-Stärke bei Unterbau  
GSP: **26 mm**  
Außenradius: **20 mm**  
Fertige Bohrung: **629004**



Inklusives Zubehör:  
**Ablaufgarnitur mit  
Excenterbedienung**

Optionales Zubehör:  
**FS8 GK1 LE2 LE3  
SF1 SH1 WA1**

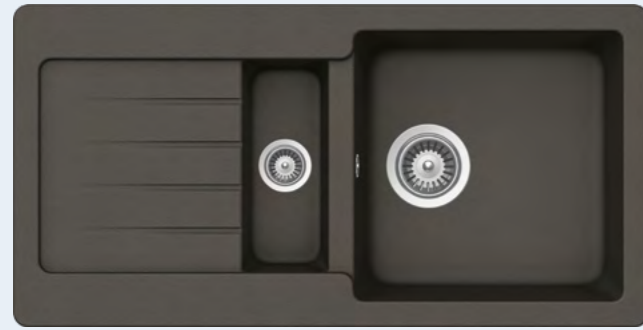
**AUFLAGE** | **UNTERBAU**

**CRISTALITE® BASIC LINE**

● TYPD100A GNE	TYPD100U GNE
● TYPD100A GON	TYPD100U GON
● TYPD100A GAS	TYPD100U GAS
● TYPD100A GCR	TYPD100U GCR

Hinweis: Bei Benutzung der nebeneinander liegenden Lochbohrungen wird ein 60 cm-Schrank benötigt.





## TYPOS D-150S

AUFLAGE/UNTERBAU

Schrankbreite: **60 cm**

Beckeninnenmaß:  
**363 × 364 × 200 mm**

Einbau: **reversibel**

Ausschnitt Auflage:  
**840 × 415 mm**

Ausschnitt Unterbau:  
**846 × 421 mm**

APL-Stärke bei Unterbau  
GSP: **21 mm**

Außenradius: **20 mm**

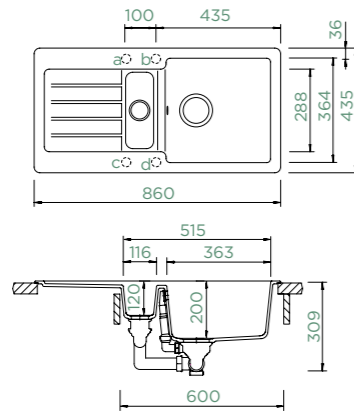
Fertige Bohrung: **629004**

Inklusives Zubehör:

**Ablaufgarnitur mit  
Excenterbedienung**

Optionales Zubehör:

**FS8 LE2 LE3 WA1**



AUFLAGE

UNTERBAU

### CRISTALITE® BASIC LINE

- TYPD150SA GNE
- TYPD150SA GON
- TYPD150SA GAS
- TYPD150SA GCR

- TYPD150SU GNE
- TYPD150SU GON
- TYPD150SU GAS
- TYPD150SU GCR



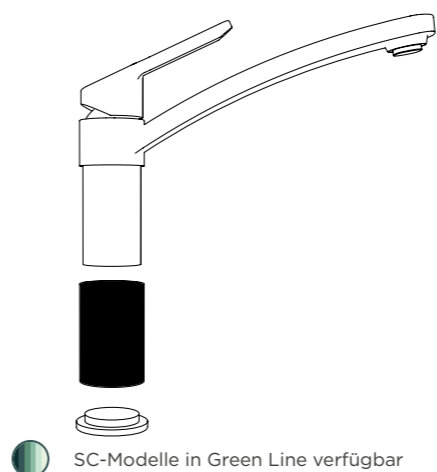


# SCHOCK Armaturen



# Farbige Armaturen

## HÜSENTECHNOLOGIE



SC-Modelle in Green Line verfügbar



SC-90



SC-510



SC-520



SC-530



SC-540



SC-550

## FARBIG BESCHICHTET



ALTOS



ALTOS S



COSMO



DAJA



DION



EPOS



FONOS



GOTA



HEKATE



KAVUS



KETO



LAIOS



NIMBUS



PAPILO



PIEGA



SIMI



SONO



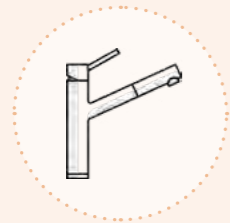
TANOS



VITUS



# CHROM ARMATUREN



**COSMO**  
s. 89

CT  
CHR



**PAPILIO**  
s. 107

CD  
CHR



**GOTA**  
s.

SW  
CHR



**FONOS**  
s. 95

CT  
CHR



**DAJA**  
s. 90

CT  
CHR



**SC-90**  
s. 110

CD  
CT  
CHR



**HEKATE**  
s.

SW  
CHR



**MAIA**  
s. 104

CHR



**DION**  
s. 91

CD  
CHR  
WGO COP GUM



**SC-510**  
s. 111,112

CD  
CT  
CHR



**SC-520**  
s.

CD  
CT  
SW



**SC-530**  
s. 114

CD  
CT  
CHR



**METIS**  
s. 105

EDO  
CHR



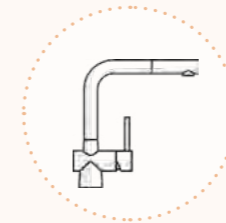
**SIMI**  
s.

CT  
SW  
EDO  
CHR



**TANOS**  
s. 119

S  
EDO



**EPOS**  
s. 92,93

UPDATE  
CT  
CD  
CHR



**SONO**  
s. 118

CT  
EDO  
CHR



**KARPO**  
s. 98

CHR



**NIMBUS**  
s. 106

UPDATE  
CD  
CHR



**SC-550**  
s. 116

UPDATE  
CD  
CT  
CHR



**PIEGA**  
s. 108

CD  
CHR



**SC-540**  
s. 115

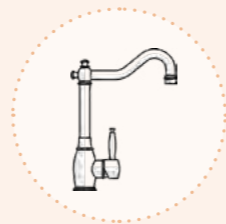
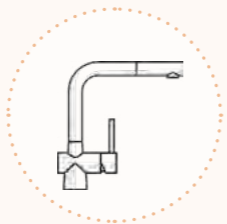
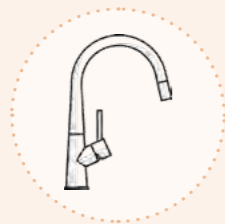
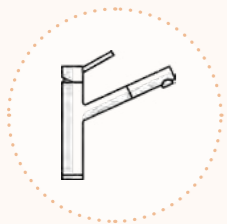
UPDATE  
CD  
CT  
CHR

CHR Chrom  
EDO Edelhauptoptik  
EDM Edelstahl massiv  
WGO White Gold  
COP Copper  
GUM Gunmetal  
SW Schwarz oder Weiß  
PUR Puro  
CT CRISTALITE®  
CD CRISTADUR®  
Green Line

Filterwasser  
Festauslauf  
ausziehbarer Auslauf  
ausziehbare Schlauchbrause  
Niederdruck Armatur  
Vorfenster Armatur

# CHROM ARMATUREN

# VOLLEDELSTAHL ARMATUREN



**ALTOS**  
S. 84

PUR EDM

**CONOS**  
S. 87

EDM

**KETO**  
S. 101

PUR EDM  
WGO COP GUM

**RESI**  
S. 109

EDM  
WGO

**ALTOS S**  
S. 85

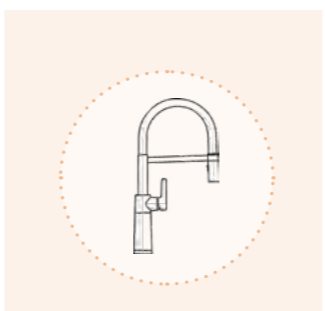
PUR EDM

**CONOS PRO**  
S. 88

EDM

**LAIOS**  
S. 102

CD  
EDM  
WGO COP GUM



**ALTOS W**  
S. 86

EDM

**KAVUS**  
S. 99,100

CT  
PUR EDM  
WGO COP GUM

**LAIOS W**  
S. 103

EDM

**SINA**  
S. 117

EDM

**EVINAS**  
S. 94

EDM

**VITUS**  
S. 120

PUR EDM

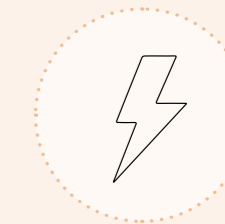
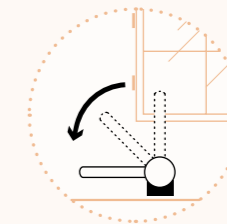
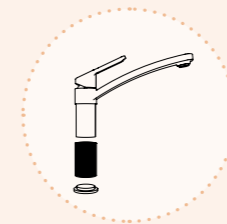
- CHR  
Chrom
- EDO  
Edelstahl optik
- EDM  
Edelstahl massiv
- WGO  
White Gold
- COP  
Copper
- GUM  
Gunmetal
- SW  
Schwarz oder Weiß
- PUR  
Puro
- CT  
CRISTALITE®
- CD  
CRISTADUR®
- Green Line

# BESONDERHEITEN

## HÜLSENTECHNOLOGIE

## VORFENSTER

## NIEDERDRUCK



**SC-90**  
S. 110

UPDATE  
Filterwasser

**SC-520**  
S. 113

UPDATE  
Festauslauf

**ALTOS W**  
S. 86

EDM

**ALTOS ND**  
S. 84

EDM

**SC-510**  
S. 111,112

UPDATE  
Filterwasser

**SC-550**  
S. 116

UPDATE  
Festauslauf

**MAIA**  
S. 104

CHR

**SC-510 ND**  
S. 111,112

UPDATE  
Filterwasser

**SC-530**  
S. 114

UPDATE  
Filterwasser

**LAIOS W**  
S. 103

EDM

**EPOS ND**  
S. 92,93

PUR  
CHR

**SC-540**  
S. 115

UPDATE  
Filterwasser

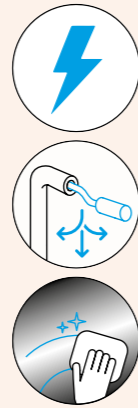
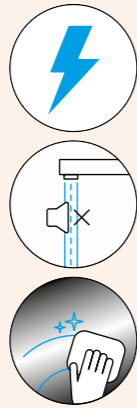
- Filterwasser
- Festauslauf
- ausziehbarer Auslauf
- ausziehbare Schlauchbrause
- Niederdruck Armatur
- Vorfenster Armatur





## ALTOS

FESTAUSLAUF



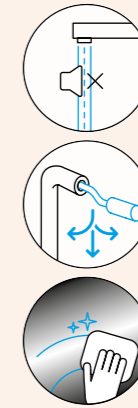
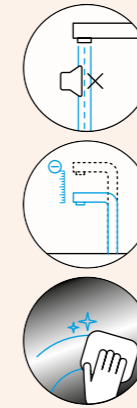
## ALTOS

AUSZIEHBAR



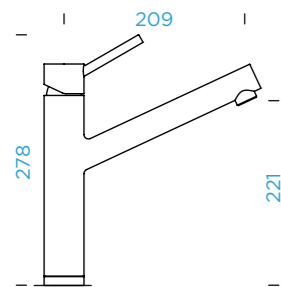
## ALTOS S

FESTAUSLAUF



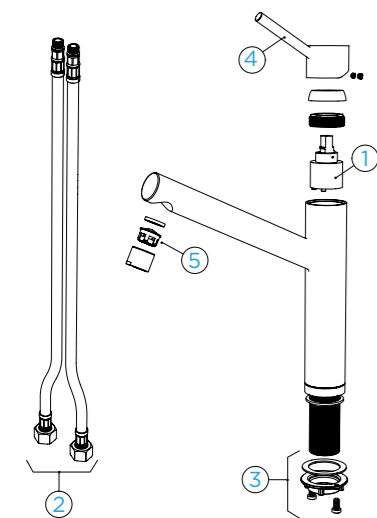
## ALTOS S

AUSZIEHBAR



Anschlusschlauch: **800 mm**  
Schwenkradius: **360°**  
Hebelposition: **oben**  
Besonderheiten: **Flüsterperlator, Farbvariante lackiert**

- 1 628740/1
- 2 628740/3
- 3 628740/2
- 4 628740XXX
- 5 628740/5



FESTAUSLAUF

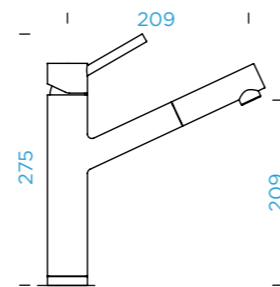
AUSZIEHBAR

METALLISCH

- |              |            |
|--------------|------------|
| ● 529000 EDM | 529120 EDM |
| ● 529003 EDM | 529123 EDM |

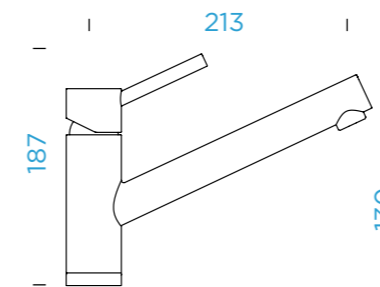
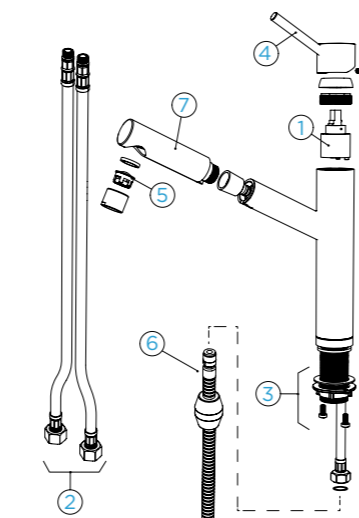
CD CLASSIC LINE

- |              |            |
|--------------|------------|
| ● 529000 PUR | 529120 PUR |
|--------------|------------|



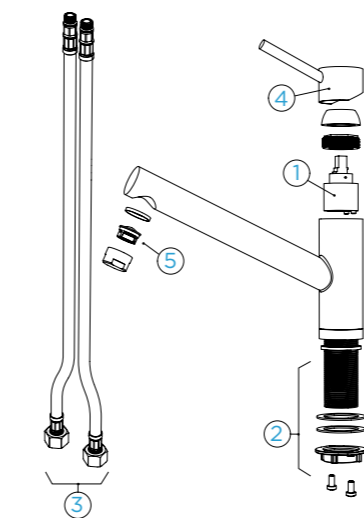
Anschlusschlauch: **800 mm**  
Schwenkradius: **120°**  
Hebelposition: **oben**  
Nutzbare Schlauchlänge: **700 mm**  
Besonderheiten: **Rückflussverhinderer, Flüsterperlator, Farbvariante lackiert**

- 1 628740/1
- 2 628740/3
- 3 628740/2
- 4 628740XXX
- 5 628740/5
- 6 628740/4
- 7 628741XXX



Anschlusschlauch: **800 mm**  
Schwenkradius: **360°**  
Hebelposition: **oben**  
Besonderheiten: **Flüsterperlator, Farbvariante lackiert**

- 1 628740/1
- 2 628740/2
- 3 628740/3
- 4 628740XXX
- 5 628740/5



FESTAUSLAUF

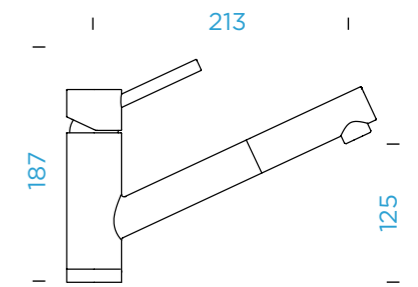
AUSZIEHBAR

METALLISCH

- |              |            |
|--------------|------------|
| ● 530000 EDM | 530120 EDM |
|--------------|------------|

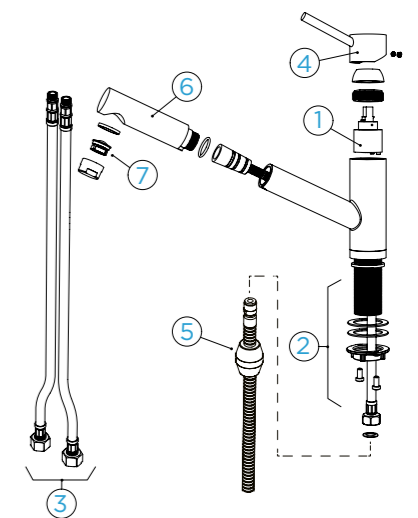
CD CLASSIC LINE

- |              |            |
|--------------|------------|
| ● 530000 PUR | 530120 PUR |
|--------------|------------|



Anschlusschlauch: **800 mm**  
Schwenkradius: **120°**  
Hebelposition: **oben**  
Nutzbare Schlauchlänge: **750 mm**  
Besonderheiten: **Rückflussverhinderer, Flüsterperlator, Farbvariante lackiert**

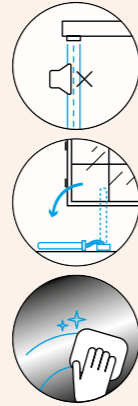
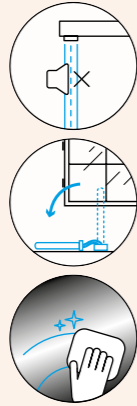
- 1 628740/1
- 2 628740/2
- 3 628740/3
- 4 628740XXX
- 5 628740/4
- 6 628741XXX
- 7 628740/5





## ALTOS W

FESTAUSLAUF



## ALTOS W

AUSZIEHBAR

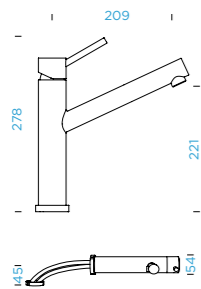
FESTAUSLAUF

AUSZIEHBAR

METALLISCH

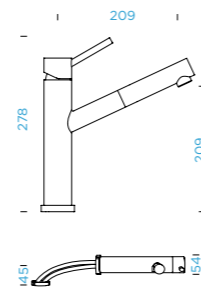
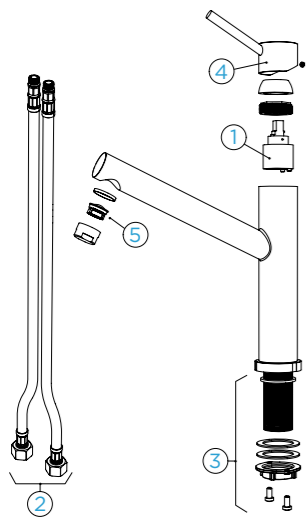
529005 EDM

529125 EDM



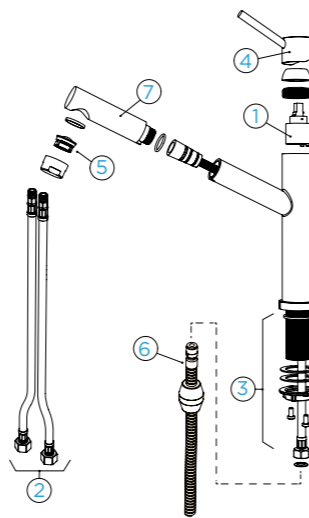
Anschlusschlauch: **800 mm**  
Schwenkradius: **120°**  
Hebelposition: **oben**  
Besonderheiten: **Vorfenstermontage, Flüsterperlator**

- 1 628740/1
- 2 628740/3
- 3 628740/2
- 4 628740EDM
- 5 628740/5

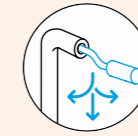
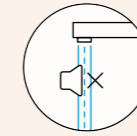
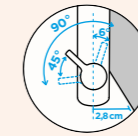
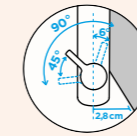


Anschlusschlauch: **800 mm**  
Schwenkradius: **120°**  
Hebelposition: **oben**  
Nutzbare Schlauchlänge: **700 mm**  
Besonderheiten: **Rückflussverhinderer, Vorfenstermontage, Flüsterperlator**

- 1 628740/1
- 2 628740/3
- 3 628740/2
- 4 628740EDM
- 5 628740/5
- 6 628786/4
- 7 628741EDM



## SCHOCK



## CONOS

FESTAUSLAUF

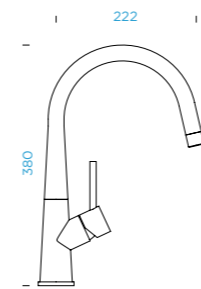
FESTAUSLAUF

AUSZIEHBAR

METALLISCH

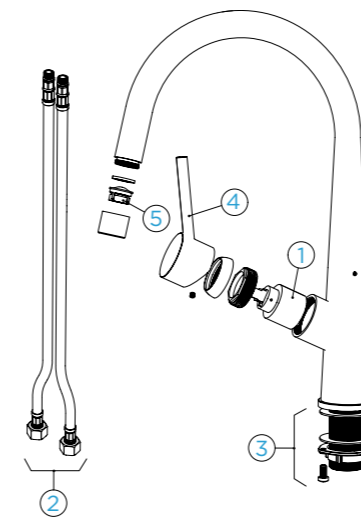
528000 EDM

528120 EDM



Anschlusschlauch: **800 mm**  
Schwenkradius: **360°**  
Hebelposition: **rechts**  
Besonderheit: **Flüsterperlator**

- 1 628741/1
- 2 628740/3
- 3 628740/2
- 4 628793EDM
- 5 628740/5



## CONOS

AUSZIEHBAR

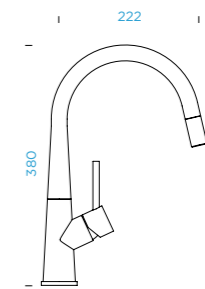
FESTAUSLAUF

AUSZIEHBAR

METALLISCH

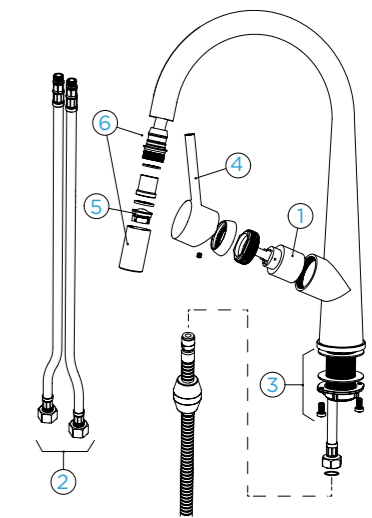
528000 EDM

528120 EDM



Anschlusschlauch: **800 mm**  
Schwenkradius: **130°**  
Hebelposition: **rechts**  
Nutzbare Schlauchlänge: **550 mm**  
Besonderheiten: **Rückflussverhinderer, Flüsterperlator**

- 1 628741/1
- 2 628740/3
- 3 628740/2
- 4 628793EDM
- 5 628740/5
- 6 628742EDM



Hinweis: Mit Hilfe eines Bajonett-Verschlusses kann die Altos W umgelegt werden. Je nach Hebelposition variiert die Höhe der Armatur in liegender Position zwischen 45 mm und 54 mm.

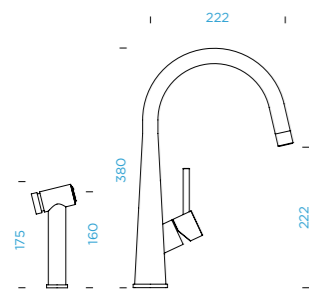
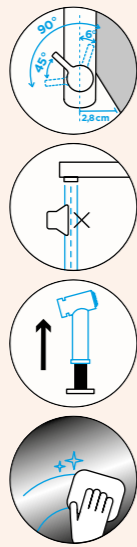
Hinweis: Mit Hilfe eines Bajonett-Verschlusses kann die Altos W umgelegt werden. Je nach Hebelposition variiert die Höhe der Armatur in liegender Position zwischen 45 mm und 54 mm.





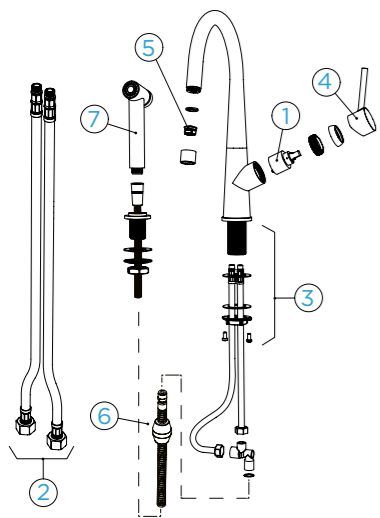
**CONOS PRO**

FESTAUSLAUF



Anschlusschlauch: **800 mm**  
 Schwenkradius: **360°**  
 Hebelposition: **rechts**  
 Besonderheiten:  
**Rückflussverhinderer, Flüsterperlator, Strahl-/ Brausefunktion**

- 1 628741/1
- 2 628740/3
- 3 628740/2
- 4 628793EDM
- 5 628740/5
- 6 628740/4
- 7 628783/1EDM



FESTAUSLAUF

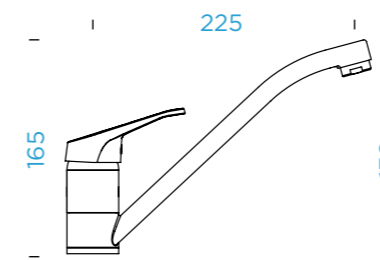
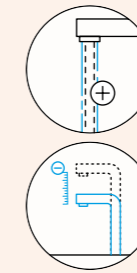
METALLISCH

528006 EDM



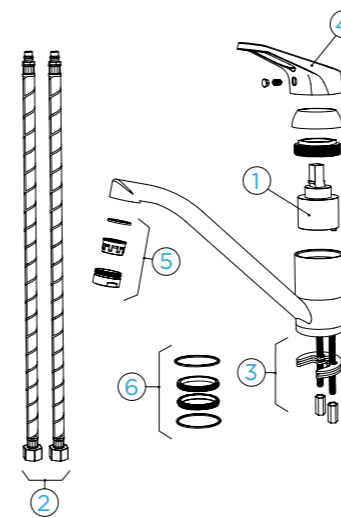
**COSMO**

FESTAUSLAUF



Anschlusschlauch: **450 mm**  
 Schwenkradius: **360°**  
 Hebelposition: **oben**  
 Besonderheit: **Farbvariante lackiert**

- 1 628734/1
- 2 628804/2
- 3 628734/2
- 4 628734XXX
- 5 628734/5
- 6 628734/8



FESTAUSLAUF

METALLISCH

525001 CHR

CT BASIC LINE

- 525001 GNE
- 525001 GON
- 525001 GAS
- 525001 GCR

AUSZIEHBAR

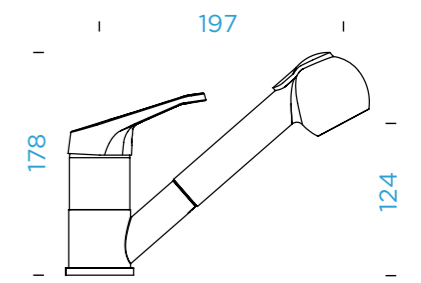
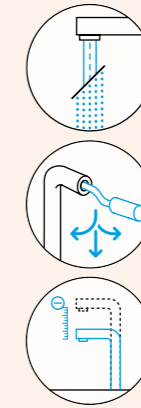
525122 CHR

- 525122 GNE
- 525122 GON
- 525122 GAS
- 525122 GCR



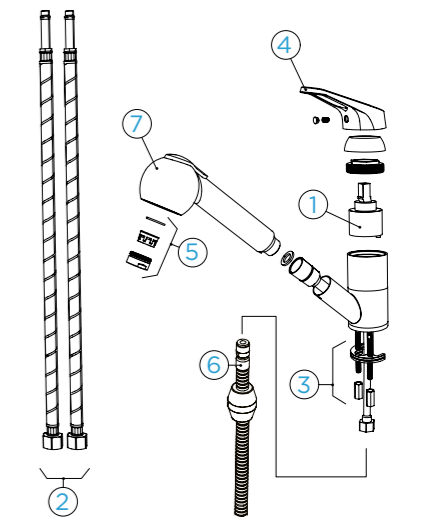
**COSMO**

AUSZIEHBAR



Anschlusschlauch: **450 mm**  
 Schwenkradius: **140°**  
 Hebelposition: **oben**  
 Nutzbare Schlauchlänge: **600 mm**  
 Besonderheiten: **Strahl-/ Brausefunktion, Farbvariante lackiert**

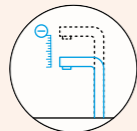
- 1 628734/1
- 2 628735/3
- 3 628735/2
- 4 628734XXX
- 5 628734/5
- 6 628735/4
- 7 628735/7XXX





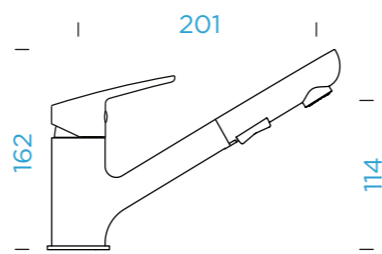
**DAJA**

FESTAUSLAUF



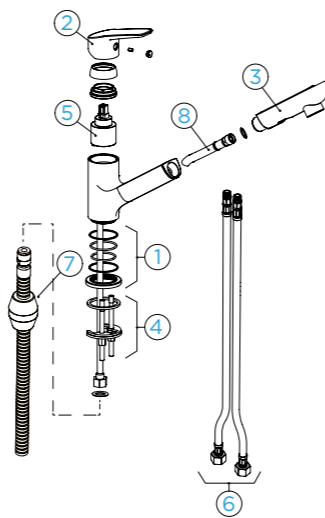
**DAJA**

AUSZIEHBAR



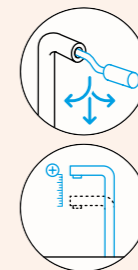
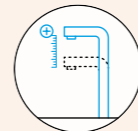
Anschlusschlauch: **450 mm**  
 Schwenkradius: **120°**  
 Hebelposition: **oben**  
 Nutzbare Schlauchlänge: **700 mm**  
 Besonderheiten:  
**Rückflussverhinderer, Strahl-/Brausefunktion, Farbvariante pulverbeschichtet**

- 1 628791/7
- 2 628790/XXX
- 3 628791/CHR
- 4 628791/2
- 5 628790/1
- 6 628791/3
- 7 628791/6
- 8 628791/4



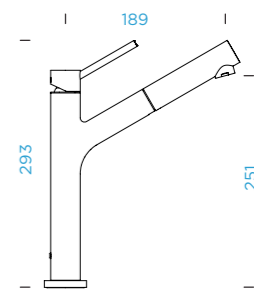
**DION**

FESTAUSLAUF



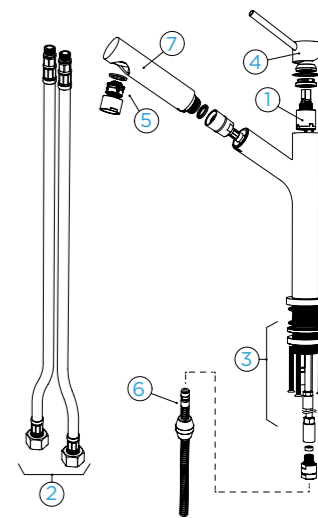
**DION**

AUSZIEHBAR



Anschlusschlauch: **500 mm**  
 Schwenkradius: **120°**  
 Hebelposition: **oben**  
 Nutzbare Schlauchlänge: **600 mm**  
 Besonderheiten:  
**Rückflussverhinderer, Farbvariante pulverbeschichtet**

- 1 628744/1
- 2 628743/2
- 3 628743/3
- 4 628774CHR
- 5 628774/4
- 6 628774/6
- 7 628774/5



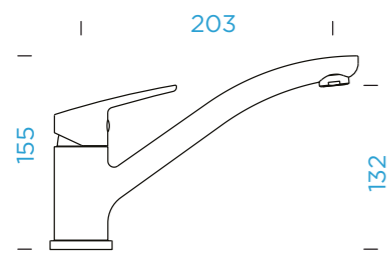
FESTAUSLAUF    AUSZIEHBAR

**METALLISCH**

- 522000 CHR    522120 CHR

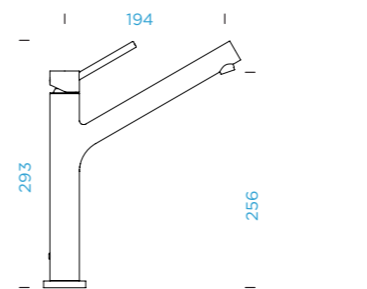
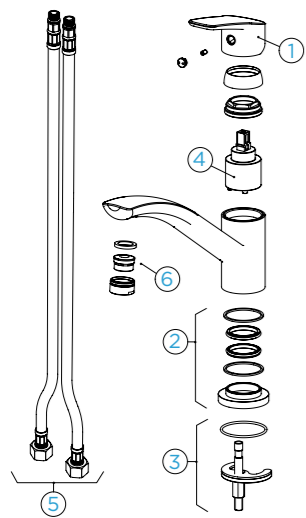
**CT BASIC LINE**

- 522000 GNE    522120 GNE
- 522000 GON    522120 GON
- 522000 GAS    522120 GAS
- 522000 GCR    522120 GCR



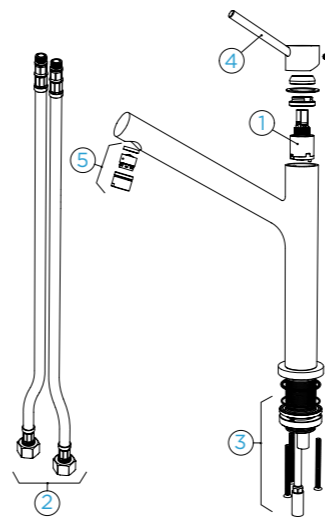
Anschlusschlauch: **450 mm**  
 Schwenkradius: **360°**  
 Hebelposition: **oben**  
 Besonderheit: **Farbvariante pulverbeschichtet**

- 1 628790/XXX
- 2 628790/7
- 3 628790/2
- 4 628790/1
- 5 628790/3
- 6 628790/5



Anschlusschlauch: **500 mm**  
 Schwenkradius: **120°**  
 Hebelposition: **oben**  
 Besonderheit: **Farbvarianten PVD, pulverbeschichtet**

- 1 628744/1
- 2 628743/2
- 3 628743/3
- 4 628774XXX
- 5 628743/4XXX



FESTAUSLAUF    AUSZIEHBAR

**METALLISCH**

- 510000 CHR    510120 CHR
- 510000 WGO
- 510000 COP
- 510000 GUM

**CD CLASSIC LINE**

- 510000 PUR    510120 PUR
- 510000 MAG    510120 MAG

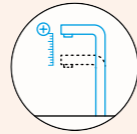
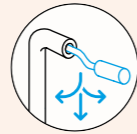
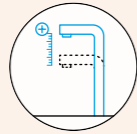
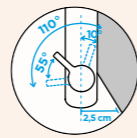
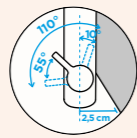
Bei den Farben WGO, COP und GUM wird die Armatur komplett farbig geliefert. Bei den Farben PUR und MAG wird der Sockel, der Hebel sowie der Brausekopf in Chrom geliefert.





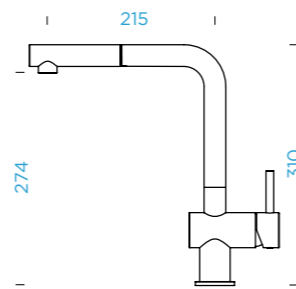
**EPOS**

FESTAUSLAUF



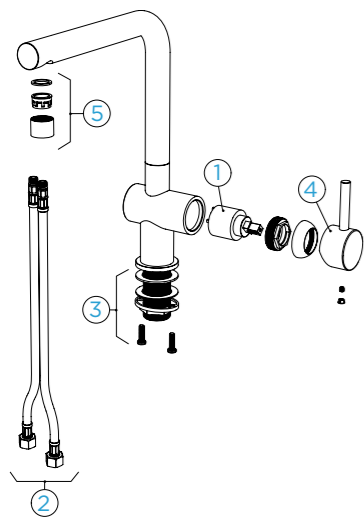
**EPOS**

AUSZIEHBAR



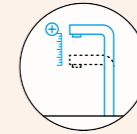
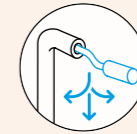
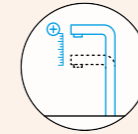
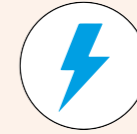
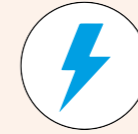
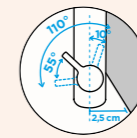
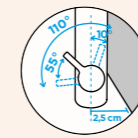
Anschlusschlauch: **450 mm**  
 Schwenkradius: **180°**  
 Hebelposition: **rechts**  
 Nutzbare Schlauchlänge: **350 mm**  
 Besonderheiten:  
**Rückflussverhinderer, Farbvariante lackiert**

- 1 628737/1
- 2 628804/2
- 3 628736/2
- 4 628736XXX
- 5 628741/5XXX



**EPOS**

FESTAUSLAUF



**EPOS**

AUSZIEHBAR

FESTAUSLAUF AUSZIEHBAR

**ND METALLISCH**

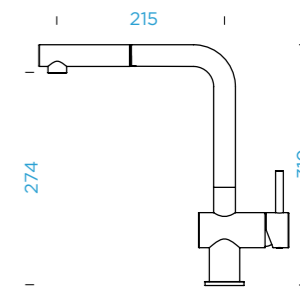
- 540003 CHR

**ND CD CLASSIC LINE**

- 540003 PUR

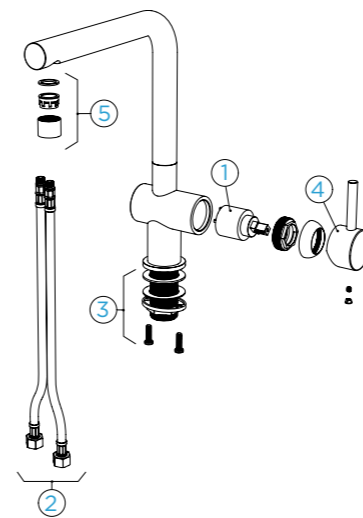
**CD CLASSIC LINE**

- 540027 PUR
- 540027 MAG
- 540027 CAR
- 540027 STO
- 540027 BRO
- 540027 SIL
- 540027 MGL
- 540027 POL

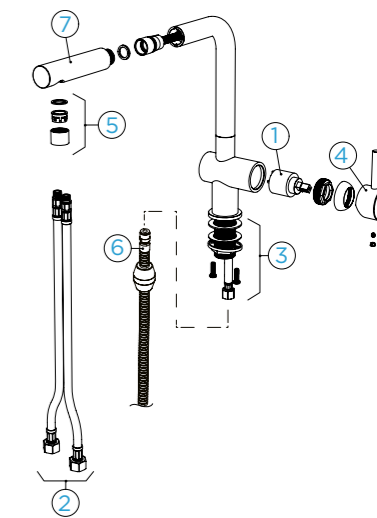


Anschlusschlauch: **450 mm**  
 Schwenkradius: **180°**  
 Hebelposition: **rechts**  
 Nutzbare Schlauchlänge: **350 mm**  
 Besonderheiten:  
**Rückflussverhinderer, Farbvariante lackiert**

- 1 628737/1
- 2 628804/2
- 3 628736/2
- 4 628736XXX
- 5 628741/5XXX



- 1 628737/1
- 2 628759/3
- 3 628736/2
- 4 628736XXX
- 5 628741/5XXX
- 6 628736/6
- 7 628739XXX



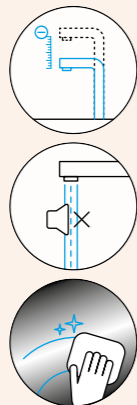
Hinweis: Diese Explosionszeichnung bildet die Hochdruck-Armatur mit deren Ersatzteilen ab. Für die Niederdruck-Armatur finden sie die Ersatzteilnummern in der Anleitung oder in unserem Shop.

Hinweis: Diese Explosionszeichnung bildet die Hochdruck-Armatur mit deren Ersatzteilen ab. Für die Niederdruck-Armatur finden sie die Ersatzteilnummern in der Anleitung oder in unserem Shop.



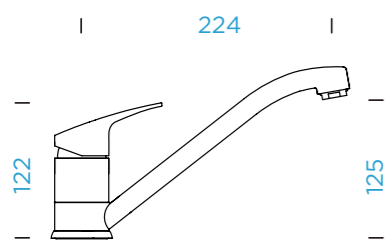
**EVINAS**

FESTAUSLAUF



**EVINAS**

AUSZIEHBAR



FESTAUSLAUF

AUSZIEHBAR

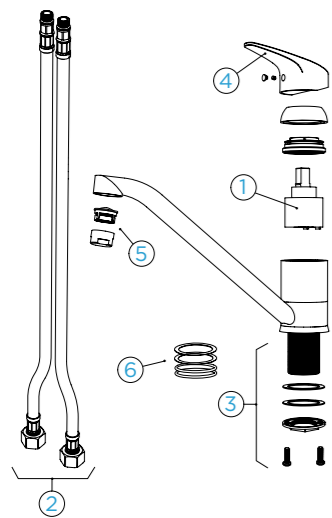
METALLISCH

● 577000 EDM

● 577120 EDM

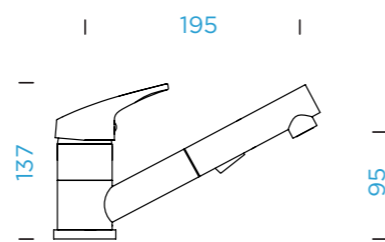
Anschlusschlauch: **450 mm**  
Schwenkradius: **360°**  
Hebelposition: **oben**  
Besonderheit: **Flüsterperlator**

- 1 628794/1
- 2 628748/2
- 3 628778/2
- 4 628794EDM
- 5 628740/5
- 6 628794/8



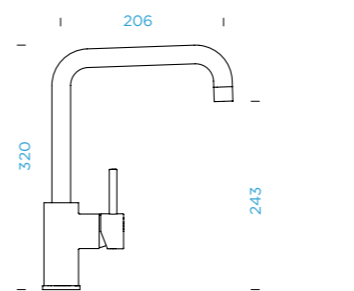
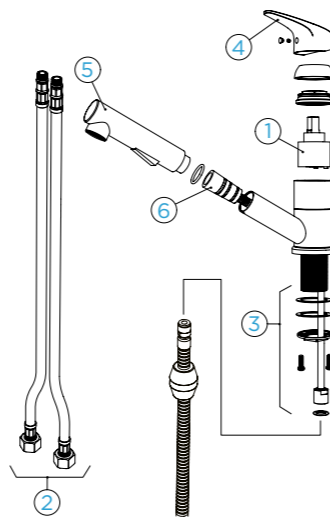
**FONOS**

FESTAUSLAUF



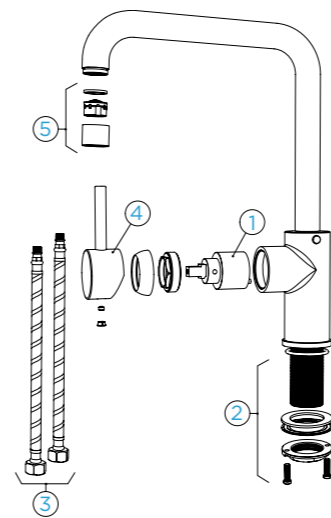
Anschlusschlauch: **450 mm**  
Schwenkradius: **120°**  
Hebelposition: **oben**  
Nutzbare Schlauchlänge: **600 mm**  
Besonderheiten:  
**Rückflussverhinderer, Strahl-/  
Brausefunktion**

- 1 628794/1
- 2 628748/2
- 3 628795/3
- 4 628795EDM
- 5 628795/7
- 6 628795/6



Anschlusschlauch: **450 mm**  
Schwenkradius: **360°**  
Hebelposition: **reversibel**  
Besonderheiten:  
**Temperaturbegrenzer, Farbvariante  
lackiert**

- 1 628736/1
- 2 628736/2
- 3 628734/3
- 4 628736XXX
- 5 628737/5



FESTAUSLAUF

METALLISCH

● 538000 CHR

CT BASIC LINE

- 538000 GNE
- 538000 GON
- 538000 GAS
- 538000 GCR

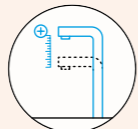
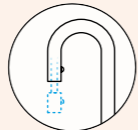
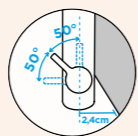
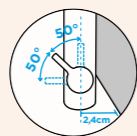






**GOTA**

FESTAUSLAUF



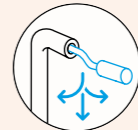
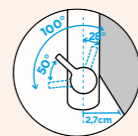
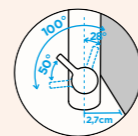
**GOTA**

AUSZIEHBAR



**HEKATE**

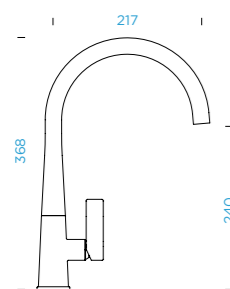
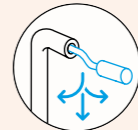
FESTAUSLAUF



**HEKATE**

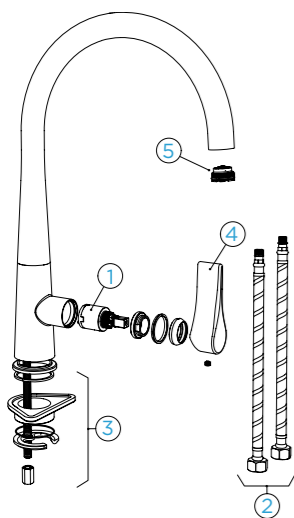
AUSZIEHBAR

**SCHOCK**



Anschlusschlauch: **450 mm**  
 Schwenkradius: **360 °**  
 Hebelposition: **rechts**  
 Besonderheit: **Farbvariante lackiert**

- 1 628745/1
- 2 628745/2
- 3 628745/3
- 4 628745/X
- 5 628745/5

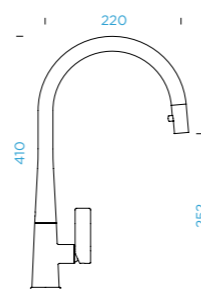


FESTAUSLAUF

AUSZIEHBAR

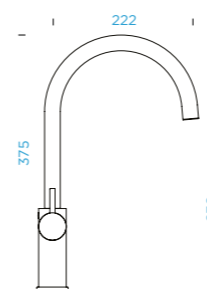
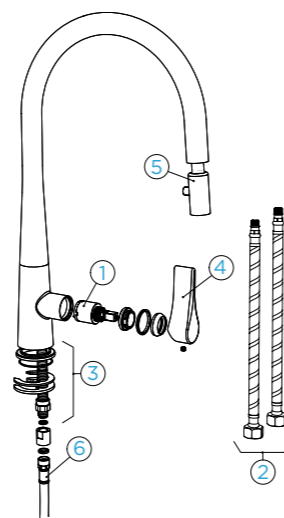
**METALLISCH**

- |              |            |
|--------------|------------|
| ● 521000 CHR | 521120 CHR |
| ● 521000 S   | 521120 S   |
| ○ 521000 W   | 521120 W   |



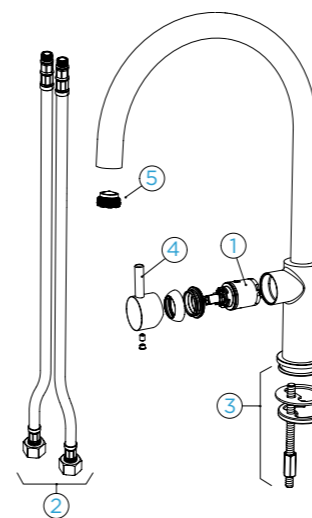
Anschlusschlauch: **450 mm**  
 Schwenkradius: **360 °**  
 Hebelposition: **rechts**  
 Nutzbare Schlauchlänge: **450 mm**  
 Besonderheiten:  
**Rückflussverhinderer, Farbvariante lackiert**

- 1 628745/1
- 2 628746/2
- 3 628746/3
- 4 628745/X
- 5 628746/7
- 6 628746/6



Anschlusschlauch: **400 mm**  
 Schwenkradius: **360 °**  
 Hebelposition: **rechts**  
 Besonderheiten:  
**Temperaturbegrenzer, Wassersparfunktion, Farbvariante pulverbeschichtet**

- 1 628720/1
- 2 628663/3
- 3 628733/2
- 4 628677/CHR
- 5 628677/5

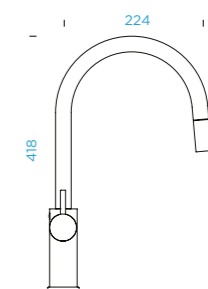


FESTAUSLAUF

AUSZIEHBAR

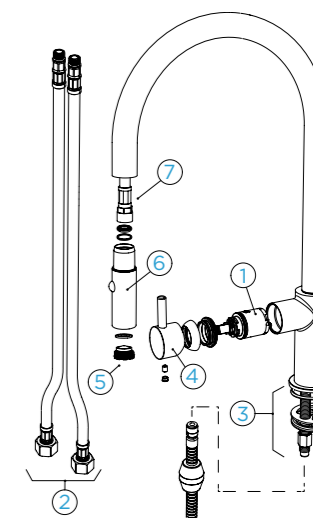
**METALLISCH**

- |              |            |
|--------------|------------|
| ● 549000 CHR | 549120 CHR |
| ● 549000 S   | 549120 S   |
| ○ 549000 W   | 549120 W   |



Anschlusschlauch: **450 mm**  
 Schwenkradius: **180 °**  
 Hebelposition: **rechts**  
 Nutzbare Schlauchlänge: **550 mm**  
 Besonderheiten:  
**Rückflussverhinderer, Strahl-/Brausefunktion, Temperaturbegrenzer, Wassersparfunktion, Farbvariante pulverbeschichtet**

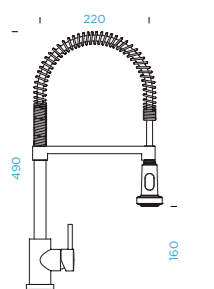
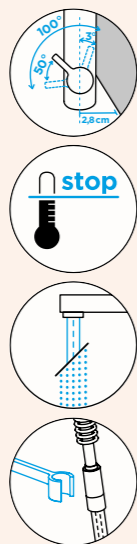
- 1 628720/1
- 2 628677/3
- 3 628733/2
- 4 628677/CHR
- 5 628677/5
- 6 628677/4CHR
- 7 628675/4





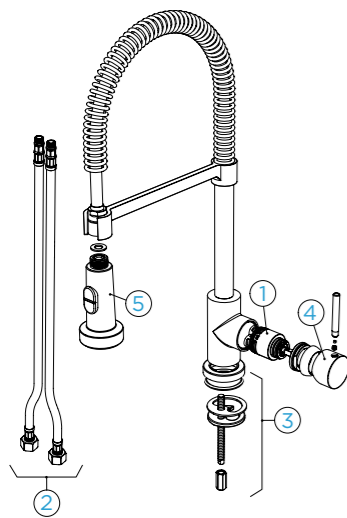
**KARPO**

FESTAUSLAUF



Anschlusschlauch: **400 mm**  
 Schwenkradius: **360°**  
 Hebelposition: **rechts**  
 Besonderheiten:  
**Rückflussverhinderer, Strahl-/Brausefunktion, Temperaturbegrenzer**

- 1 628663/1
- 2 628663/3
- 3 628663/2
- 4 628663/CHR
- 5 628663/4CHR



FESTAUSLAUF

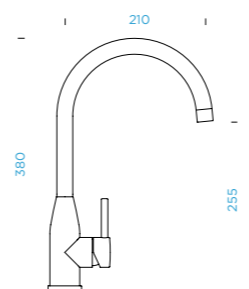
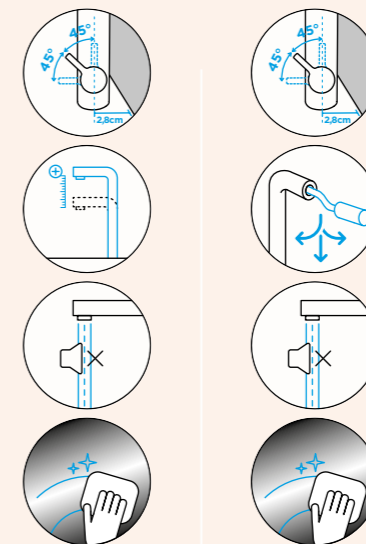
METALLISCH

593120 CHR



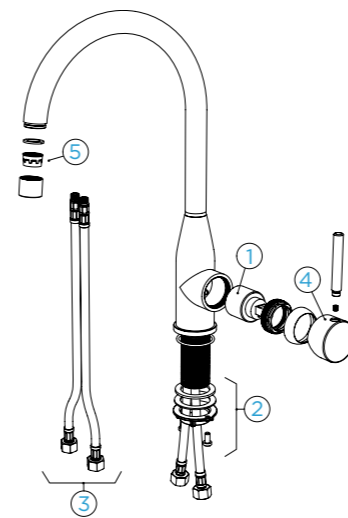
**KAVUS**

FESTAUSLAUF



Anschlusschlauch: **450 mm**  
 Schwenkradius: **360°**  
 Hebelposition: **rechts**  
 Besonderheiten: **Flüsterperlator, Farbvarianten lackiert, PVD**

- 1 628778/1
- 2 628778/2
- 3 628748/2
- 4 628748/XXX
- 5 628740/5



FESTAUSLAUF

AUSZIEHBAR

METALLISCH

- |            |            |
|------------|------------|
| 559000 EDM | 559120 EDM |
| 559000 WGO | 559120 WGO |
| 559000 COP | 559120 COP |
| 559000 GUM | 559120 GUM |

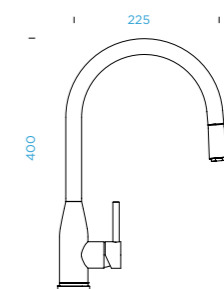
CT BASIC LINE

- |            |            |
|------------|------------|
| 559000 GNE | 559120 GNE |
| 559000 GON | 559120 GON |



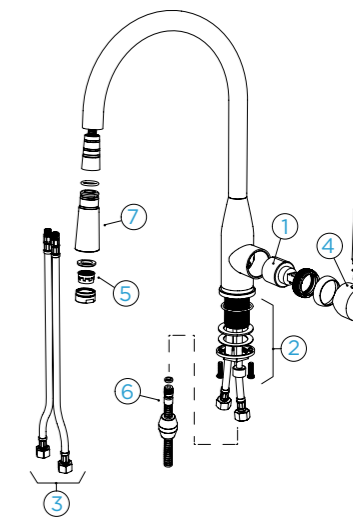
**KAVUS**

AUSZIEHBAR



Anschlusschlauch: **450 mm**  
 Schwenkradius: **360°**  
 Hebelposition: **rechts**  
 Nutzbare Schlauchlänge: **350 mm**  
 Besonderheiten:  
**Rückflussverhinderer, Flüsterperlator, Farbvarianten lackiert, PVD**

- 1 628778/1
- 2 628780/2
- 3 628749/2
- 4 628789/XXX
- 5 628740/5
- 6 628789/8
- 7 628789/1XXX

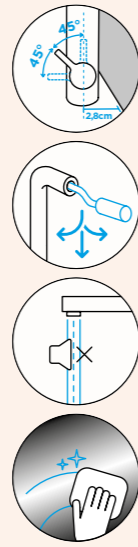
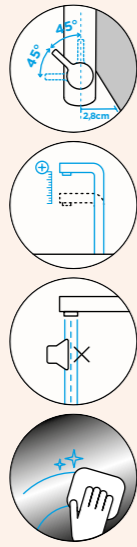






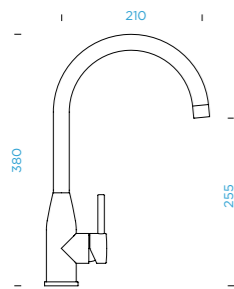
**KAVUS**

FESTAUSLAUF



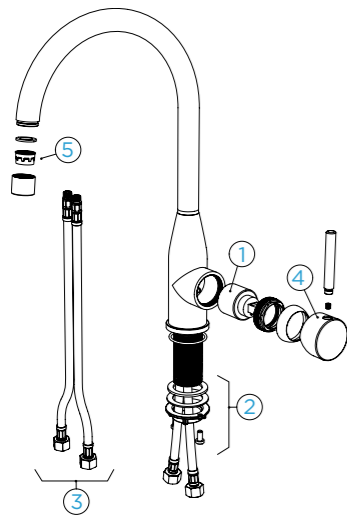
**KAVUS**

AUSZIEHBAR



Anschlusschlauch: **450 mm**  
 Schwenkradius: **360 °**  
 Hebelposition: **rechts**  
 Besonderheiten: **Flüsterperlator, Farbvarianten lackiert**

- 1 628778/1
- 2 628778/2
- 3 628748/2
- 4 628748/XXX
- 5 628740/5



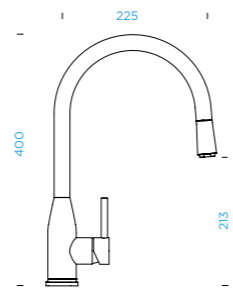
FESTAUSLAUF

AUSZIEHBAR

**CD CLASSIC LINE**

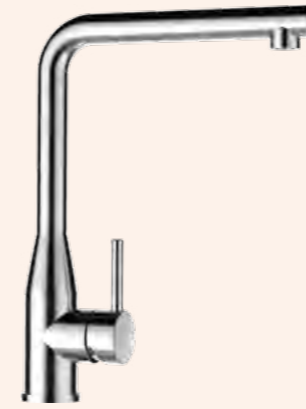
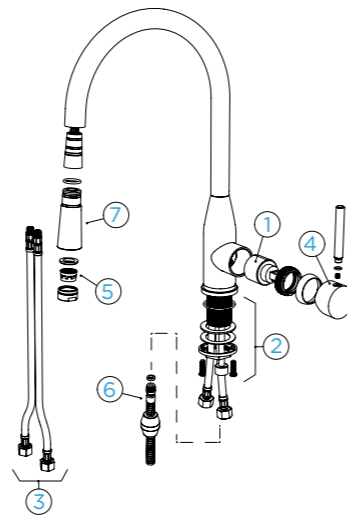
● 559027 PUR

559127 PUR



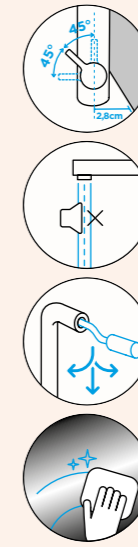
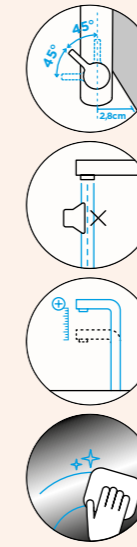
Anschlusschlauch: **450 mm**  
 Schwenkradius: **360 °**  
 Hebelposition: **rechts**  
 Nutzbare Schlauchlänge: **350 mm**  
 Besonderheiten: **Rückflussverhinderer, Flüsterperlator, Farbvarianten lackiert**

- 1 628778/1
- 2 628780/2
- 3 628749/2
- 4 628789/XXX
- 5 628740/5
- 6 628789/8
- 7 628789/1XXX



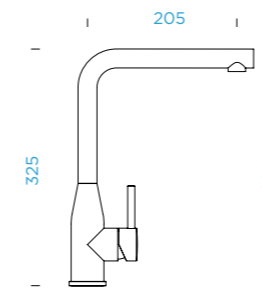
**KETO**

FESTAUSLAUF



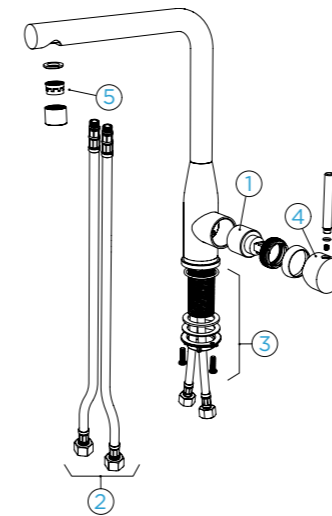
**KETO**

AUSZIEHBAR



Anschlusschlauch: **450 mm**  
 Schwenkradius: **360 °**  
 Hebelposition: **rechts**  
 Besonderheiten: **Flüsterperlator, Farbvarianten PVD, lackiert**

- 1 628778/1
- 2 628748/2
- 3 628778/2
- 4 628748/XXX
- 5 628740/5



FESTAUSLAUF

AUSZIEHBAR

**METALLISCH**

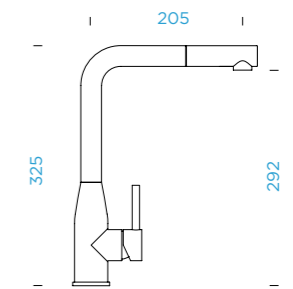
- 518000 EDM
- 518000 WGO
- 518000 COP
- 518000 GUM

- 518120 EDM
- 518120 WGO
- 518120 COP
- 518120 GUM

**CD CLASSIC LINE**

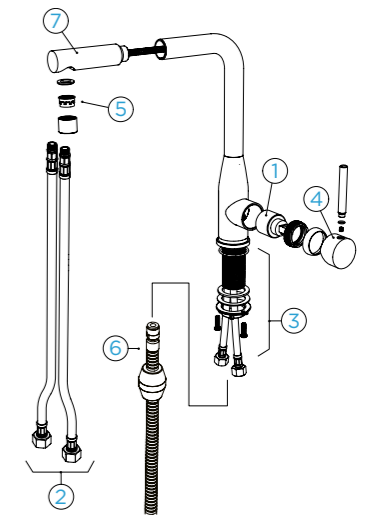
● 518027 PUR

518127 PUR



Anschlusschlauch: **450 mm**  
 Schwenkradius: **180 °**  
 Hebelposition: **rechts**  
 Nutzbare Schlauchlänge: **350 mm**  
 Besonderheiten: **Rückflussverhinderer, Flüsterperlator, Farbvarianten PVD, lackiert**

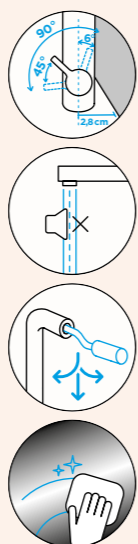
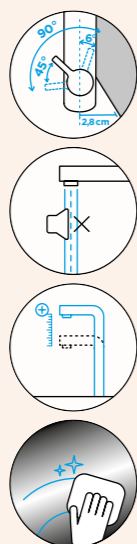
- 1 628778/1
- 2 628749/2
- 3 628780/2
- 4 628789/XXX
- 5 628740/5
- 6 628789/8
- 7 628778/7XXX





**LAIOS**

FESTAUSLAUF



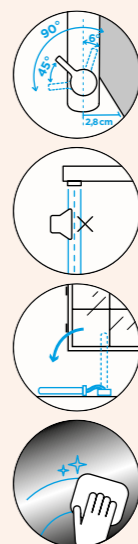
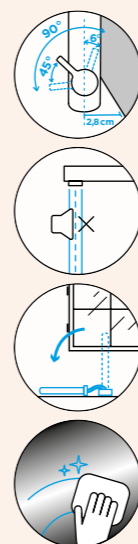
**LAIOS**

AUSZIEHBAR



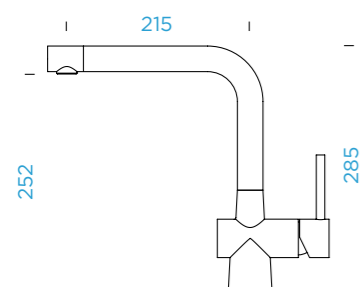
**LAIOS W**

FESTAUSLAUF

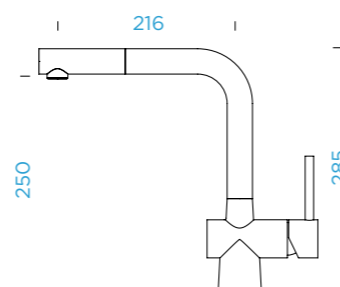


**LAIOS W**

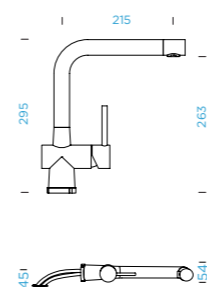
AUSZIEHBAR



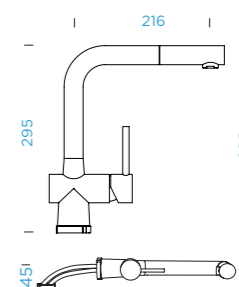
Anschlusschlauch: **800 mm**  
Schwenkradius: **360°**  
Hebelposition: **rechts**  
Besonderheiten: **Flüsterperlator, Farbvarianten lackiert, PVD**



Anschlusschlauch: **800 mm**  
Schwenkradius: **360°**  
Hebelposition: **rechts**  
Nutzbare Schlauchlänge: **700 mm**  
Besonderheiten: **Rückflussverhinderer, Flüsterperlator, Farbvarianten lackiert, PVD**



Anschlusschlauch: **800 mm**  
Schwenkradius: **360°**  
Hebelposition: **rechts**  
Besonderheiten: **Vorfenstermontage, Flüsterperlator**



Anschlusschlauch: **800 mm**  
Schwenkradius: **360°**  
Hebelposition: **rechts**  
Nutzbare Schlauchlänge: **750 mm**  
Besonderheiten: **Rückflussverhinderer, Vorfenstermontage, Flüsterperlator**

FESTAUSLAUF

AUSZIEHBAR

METALLISCH

- |              |            |
|--------------|------------|
| ● 517000 EDM | 517120 EDM |
| ● 517000 WGO | 517120 WGO |
| ● 517000 COP | 517120 COP |
| ● 517000 GUM | 517120 GUM |

CD CLASSIC LINE

- |              |            |
|--------------|------------|
| ● 517000 PUR | 517120 PUR |
| ● 517000 MAG | 517120 MAG |
| ● 517000 CAR | 517120 CAR |
| ● 517000 STO | 517120 STO |
| ● 517000 BRO | 517120 BRO |
| ● 517000 SIL | 517120 SIL |
| ● 517000 MGL | 517120 MGL |
| ● 517000 POL | 517120 POL |

FESTAUSLAUF

AUSZIEHBAR

METALLISCH

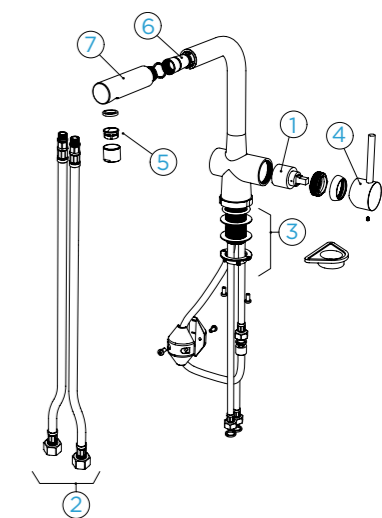
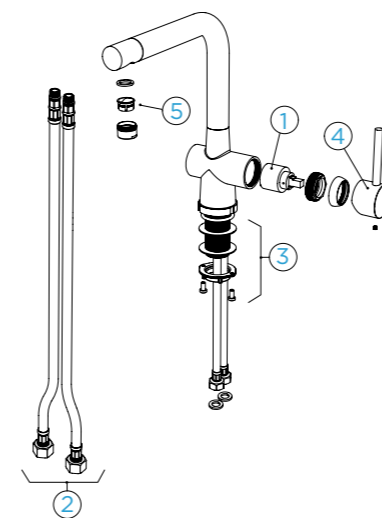
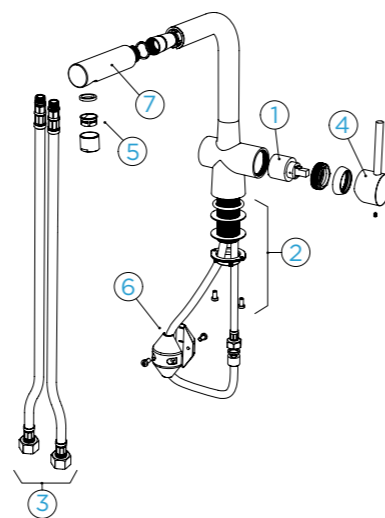
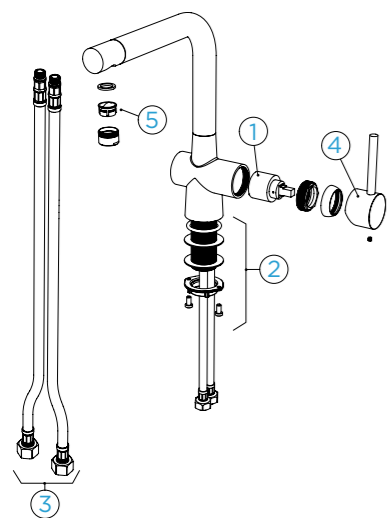
- |              |            |
|--------------|------------|
| ● 517005 EDM | 517125 EDM |
|--------------|------------|

- 1 628741/1
- 2 628740/2
- 3 628740/3
- 4 628781XXX
- 5 628740/5

- 1 628741/1
- 2 628740/2
- 3 628740/3
- 4 628781XXX
- 5 628740/5
- 6 628740/4
- 7 628741XXX

- 1 628741/1
- 2 628740/3
- 3 628781/3
- 4 628781EDM
- 5 628740/5

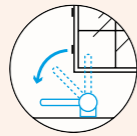
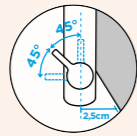
- 1 628741/1
- 2 628740/3
- 3 628781/3
- 4 628781EDM
- 5 628740/5
- 6 628740/4
- 7 628741EDM



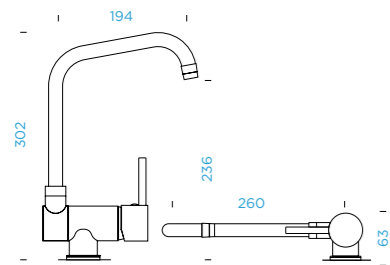




**MAIA**



**FESTAUSLAUF**



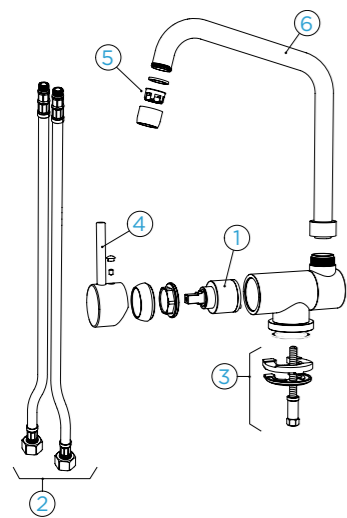
**FESTAUSLAUF**

**METALLISCH**

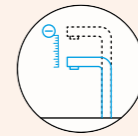
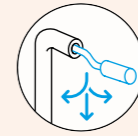
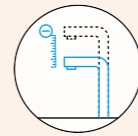
● 527000 CHR

Anschlusschlauch: **450 mm**  
 Schwenkradius: **360 °**  
 Hebelposition: **rechts**  
 Besonderheiten: **Vorfenstermontage, Temperaturbegrenzer**

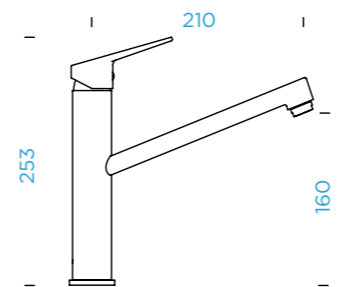
- 1 628729/1
- 2 628673/3
- 3 628729/2
- 4 628727CHR
- 5 628729/4
- 6 628729/5



**METIS**

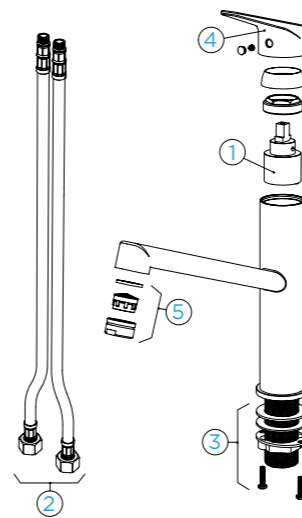


**FESTAUSLAUF**



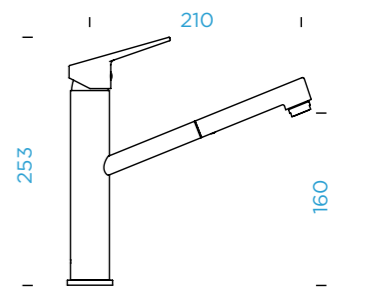
Anschlusschlauch: **450 mm**  
 Schwenkradius: **360 °**  
 Hebelposition: **oben**

- 1 628804/1
- 2 628804/2
- 3 628736/2
- 4 628804/XXX
- 5 628734/5XXX



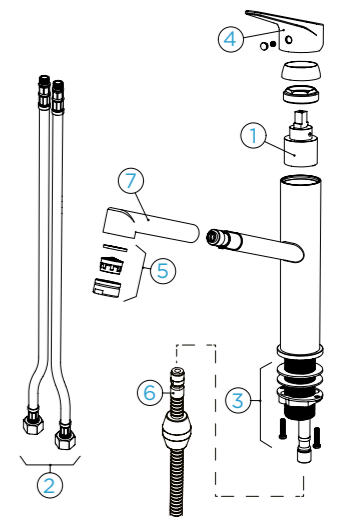
**METIS**

**AUSZIEHBAR**



Anschlusschlauch: **450 mm**  
 Schwenkradius: **120 °**  
 Hebelposition: **oben**  
 Nutzbare Schlauchlänge: **400 mm**  
 Besonderheit: **Rückflussverhinderer**

- 1 628804/1
- 2 628759/3
- 3 628736/2
- 4 628804/XXX
- 5 628734/5XXX
- 6 628804/6
- 7 628804/7XXX

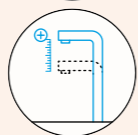
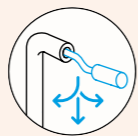
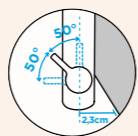
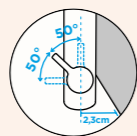




## NIMBUS

FESTAUSLAUF

UPDATE



## NIMBUS

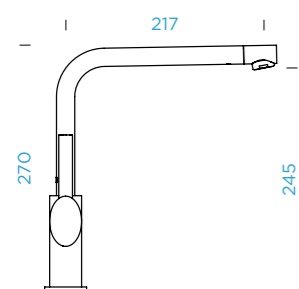
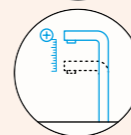
AUSZIEHBAR

UPDATE



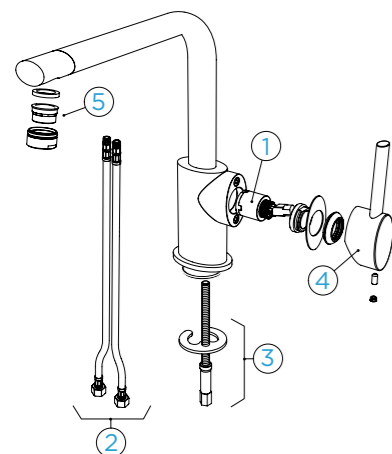
## PAPILIO

FESTAUSLAUF



Anschlussschlauch: **470 mm**  
Schwenkradius: **360°**  
Hebelposition: **rechts**  
Besonderheit: **Farbvariante pulverbeschichtet**

- 1 628660/1
- 2 628660/3
- 3 628660/2
- 4 628660/CHR
- 5 628660/5



FESTAUSLAUF

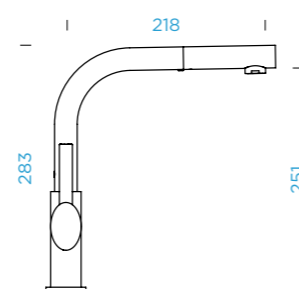
AUSZIEHBAR

METALLISCH

- 523000 CHR
- 523120 CHR

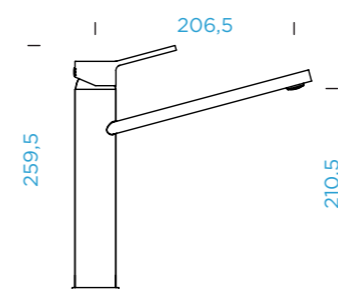
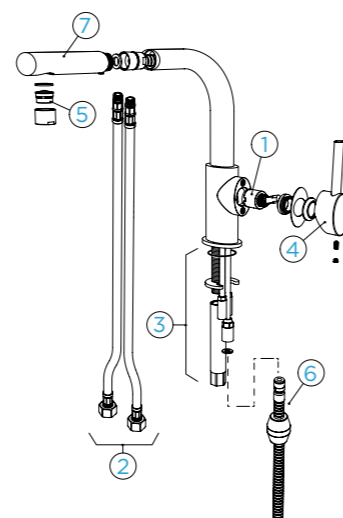
CD CLASSIC LINE

- 523000 PUR
- 523000 MAG
- 523120 PUR
- 523120 MAG



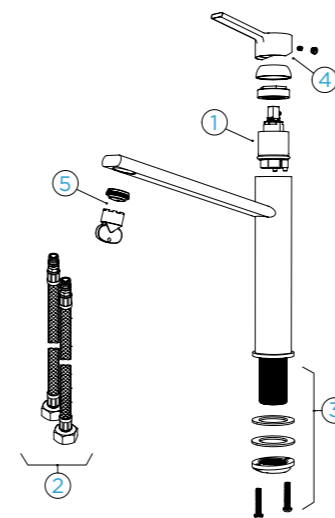
Anschlussschlauch: **470 mm**  
Schwenkradius: **130°**  
Hebelposition: **rechts**  
Nutzbare Schlauchlänge: **550 mm**  
Besonderheiten:  
**Rückflussverhinderer, Farbvariante pulverbeschichtet**

- 1 628660/1
- 2 628661/3
- 3 628661/2
- 4 628660/CHR
- 5 628661/5
- 6 628661/4
- 7 628661/CHR



Anschlussschlauch: **550 mm**  
Schwenkradius: **140°**  
Hebelposition: **oben**  
Besonderheiten:  
**Temperaturbegrenzer, Farbvariante lackiert**

- 1 628798/1
- 2 628798/2
- 3 628798/3
- 4 628798XXX
- 5 628798/5



FESTAUSLAUF

METALLISCH

- 588000 CHR

CD CLASSIC LINE

- 588000 PUR
- 588000 MAG
- 588000 CAR
- 588000 STO
- 588000 BRO
- 588000 SIL
- 588000 MGL
- 588000 POL

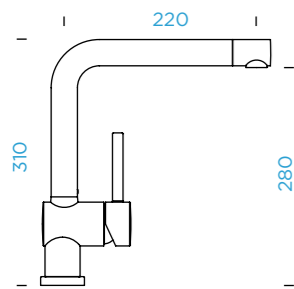
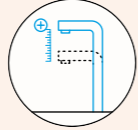
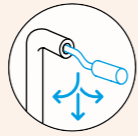
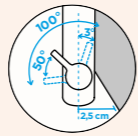
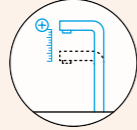
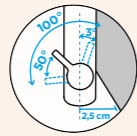






**PIEGA**

FESTAUSLAUF



Anschlusschlauch: **550 mm**  
 Schwenkradius: **360°**  
 Hebelposition: **rechts**  
 Besonderheiten:  
**Temperaturbegrenzer, Farbvariante pulverbeschichtet**

FESTAUSLAUF

AUSZIEHBAR

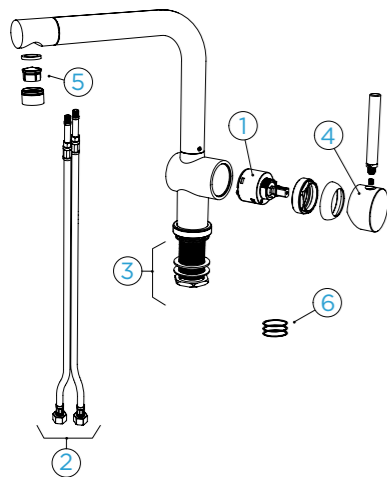
METALLISCH

- 547001 CHR

CD CLASSIC LINE

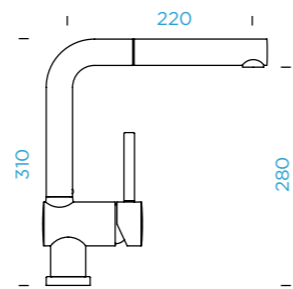
- 547001 PUR
- 547001 MAG
- 547001 CAR
- 547001 STO
- 547001 BRO
- 547001 SIL
- 547001 MGL
- 547001 POL

- 1 628801/1
- 2 628801/2
- 3 628801/3
- 4 628801/4
- 5 628604/2
- 6 628801/8



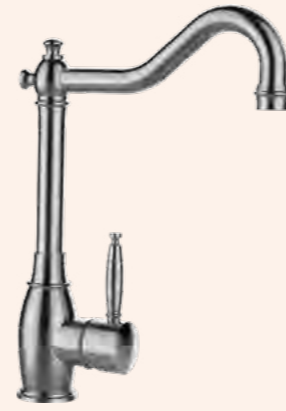
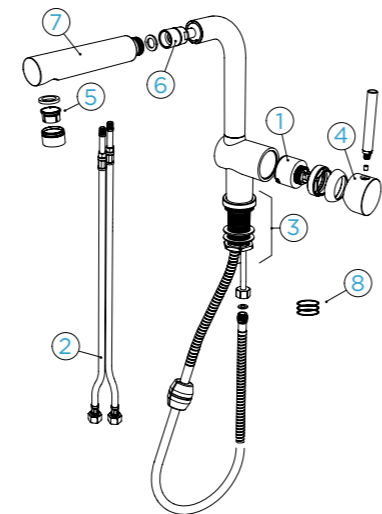
**PIEGA**

AUSZIEHBAR



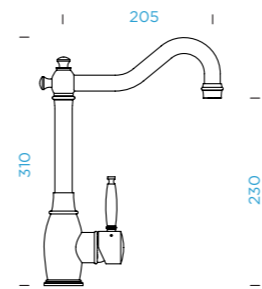
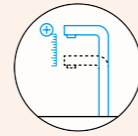
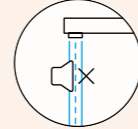
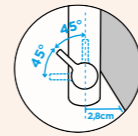
Anschlusschlauch: **550 mm**  
 Schwenkradius: **360°**  
 Hebelposition: **rechts**  
 Nutzbare Schlauchlänge: **500 mm**  
 Besonderheiten:  
**Rückflussverhinderer, Temperaturbegrenzer, Farbvariante pulverbeschichtet**

- 1 628801/1
- 2 628801/2
- 3 628801/3
- 4 628801/4
- 5 628739/5
- 6 628801/6
- 7 628801/7
- 8 628801/8



**RESI**

FESTAUSLAUF



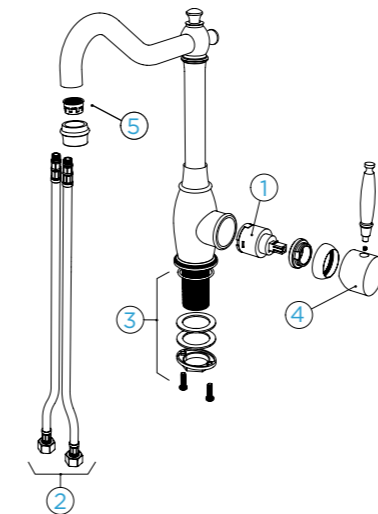
Anschlusschlauch: **450 mm**  
 Schwenkradius: **360°**  
 Hebelposition: **rechts**  
 Besonderheiten: **Flüsterperlator, Farbvariante PVD**

FESTAUSLAUF

METALLISCH

- 513000 EDM
- 513000 WGO

- 1 628778/1
- 2 628748/2
- 3 628778/2
- 4 628796XXX
- 5 628740/5



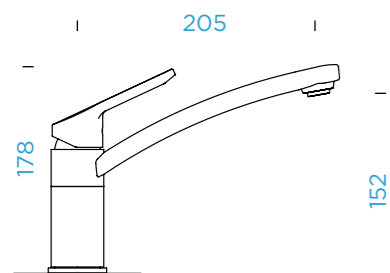


SC-90

UPDATE

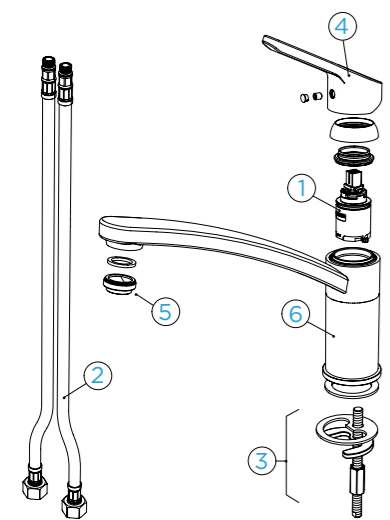


FESTAUSLAUF



Anschlusschlauch: **450 mm**  
 Schwenkradius: **360°**  
 Hebelposition: **oben**  
 Besonderheiten:  
**Temperaturbegrenzer, Wassersparfunktion, Ausführung in Chrom mit Hülsentechnik**

- 1 628720/1
- 2 628677/3
- 3 628639/1
- 4 628720CHR
- 5 628720/2
- 6 5..22060XX



FESTAUSLAUF

CD CLASSIC LINE

- 598000 PUR
- 598000 MAG
- 598000 CAR
- 598000 STO
- 598000 BRO
- 598000 SIL
- 598000 MGL
- 598000 POL
- 598000 ROU

CD GREEN LINE

- 598000 DAY
- 598000 DSK
- 598000 NGT
- 598000 TWI
- 598000 LAV
- 598000 MUS
- 598000 IVY

CT BASIC LINE

- 598000 GNE
- 598000 GON
- 598000 GAS
- 598000 GCR

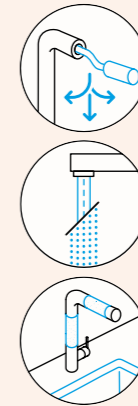
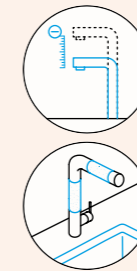
CT GOLDEN LINE

- 598000 RCA
- 598000 INC
- 598000 ALP
- 598000 CSC

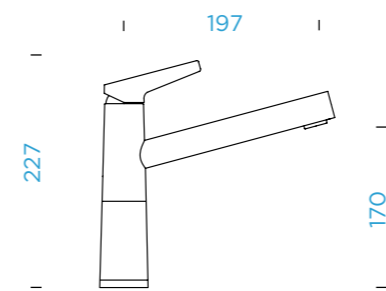


SC-510

UPDATE

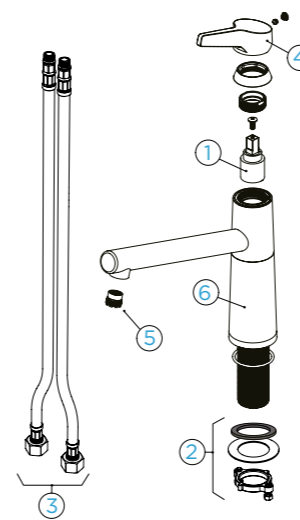


FESTAUSLAUF



Anschlusschlauch: **600 mm**  
 Schwenkradius: **360°**  
 Hebelposition: **oben**  
 Besonderheit: **Ausführung in Chrom mit Hülsentechnik**

- 1 628784/1
- 2 628784/2
- 3 628785/3
- 4 628784CHR
- 5 628785/5
- 6 5..22075XX



FESTAUSLAUF

CD CLASSIC LINE

- 554000 PUR
- 554000 MAG
- 554000 CAR
- 554000 STO
- 554000 BRO
- 554000 SIL
- 554000 MGL
- 554000 POL
- 554000 ROU

CD GREEN LINE

- 554000 DAY
- 554000 DSK
- 554000 NGT
- 554000 TWI
- 554000 LAV
- 554000 MUS
- 554000 IVY

CT BASIC LINE

- 554000 GNE
- 554000 GON
- 554000 GAS
- 554000 GCR

CT GOLDEN LINE

- 554000 RCA
- 554000 INC
- 554000 ALP
- 554000 CSC

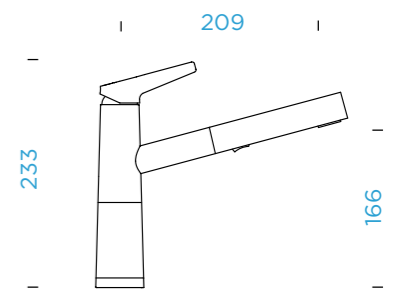
AUSZIEHBAR



SC-510

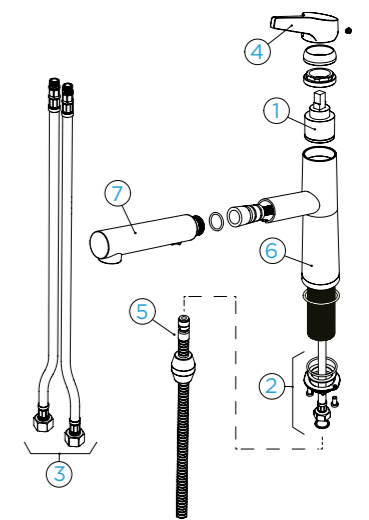
UPDATE

AUSZIEHBAR



Anschlusschlauch: **600 mm**  
 Schwenkradius: **120°**  
 Hebelposition: **oben**  
 Nutzbare Schlauchlänge: **500 mm**  
 Besonderheiten:  
**Rückflussverhinderer, Strahl-/ Brausefunktion, Ausführung in Chrom mit Hülsentechnik**

- 1 628784/1
- 2 628784/2
- 3 628785/3
- 4 628784CHR
- 5 628784/4
- 6 5..22075XX
- 7 628784/7

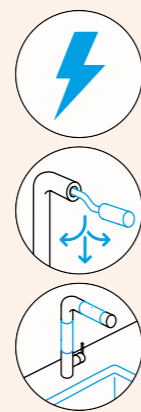
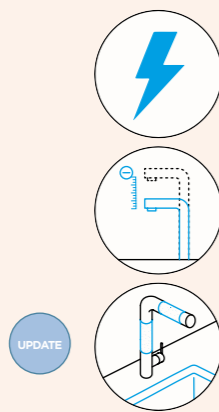






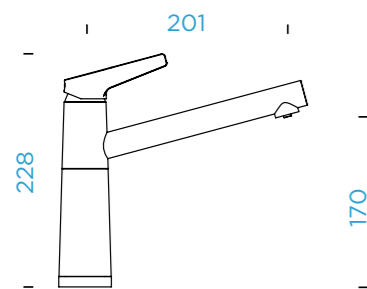
## SC-510 ND

FESTAUSLAUF



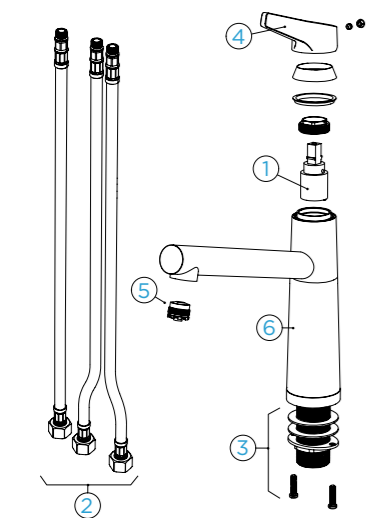
## SC-510 ND

AUSZIEHBAR



Anschlusschlauch: **450 mm**  
Schwenkradius: **360°**  
Hebelposition: **oben**  
Besonderheit: **Ausführung in Chrom mit Hülsentechnik**

- 1 628805/1
- 2 628805/2
- 3 628736/2
- 4 628805/4
- 5 628792/6
- 6 5..22075XX



### FESTAUSLAUF

#### CD CLASSIC LINE

● 554003 PUR	554123 PUR
● 554003 MAG	554123 MAG
● 554003 CAR	554123 CAR
● 554003 STO	554123 STO
● 554003 BRO	554123 BRO
● 554003 SIL	554123 SIL
○ 554003 MGL	554123 MGL
○ 554003 POL	554123 POL
● 554003 ROU	554123 ROU

#### CD GREEN LINE

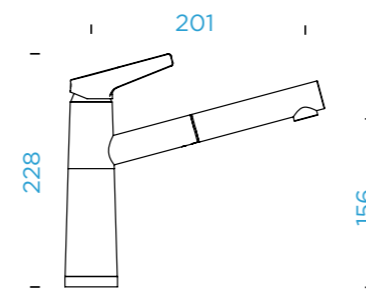
○ 554003 DAY	554123 DAY
● 554003 DSK	554123 DSK
● 554003 NGT	554123 NGT
● 554003 TWI	554123 TWI
● 554003 LAV	554123 LAV
● 554003 MUS	554123 MUS
● 554003 IVY	554123 IVY

#### CT BASIC LINE

● 554003 GNE	554123 GNE
● 554003 GON	554123 GON
● 554003 GAS	554123 GAS
● 554003 GCR	554123 GCR

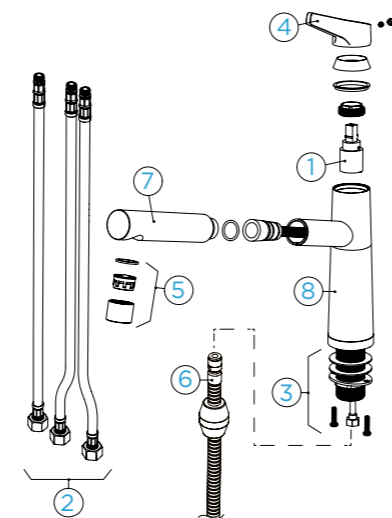
#### CT GOLDEN LINE

● 554003 RCA	554123 RCA
● 554003 INC	554123 INC
● 554003 ALP	554123 ALP
● 554003 CSC	554123 CSC

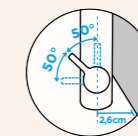
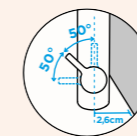


Anschlusschlauch: **450 mm**  
Schwenkradius: **120°**  
Hebelposition: **oben**  
Nutzbare Schlauchlänge: **350 mm**  
Besonderheit: **Ausführung in Chrom mit Hülsentechnik**

- 1 628805/1
- 2 628805/2
- 3 628793/3
- 4 628805/4
- 5 628791/5
- 6 628805/6
- 7 628792/5
- 8 5..22075XX

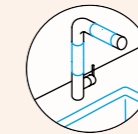
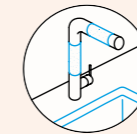


## SCHOCK



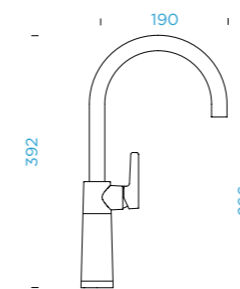
## SC-520

FESTAUSLAUF



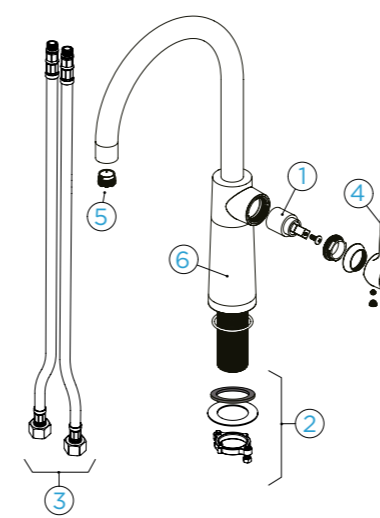
## SC-520

AUSZIEHBAR



Anschlusschlauch: **600 mm**  
Schwenkradius: **360°**  
Hebelposition: **rechts**  
Besonderheit: **Ausführung in Chrom mit Hülsentechnik**

- 1 628784/1
- 2 628784/2
- 3 628784/3
- 4 628785CHR
- 5 628784/5
- 6 5..22075XX



### FESTAUSLAUF

#### CD CLASSIC LINE

● 555000 PUR	555120 PUR
● 555000 MAG	555120 MAG
● 555000 CAR	555120 CAR
● 555000 STO	555120 STO
● 555000 BRO	555120 BRO
● 555000 SIL	555120 SIL
○ 555000 MGL	555120 MGL
○ 555000 POL	555120 POL
● 555000 ROU	555120 ROU

#### CD GREEN LINE

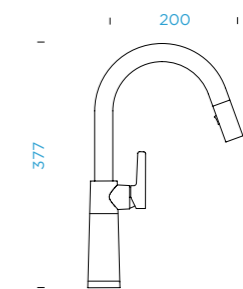
○ 555000 DAY	555120 DAY
● 555000 DSK	555120 DSK
● 555000 NGT	555120 NGT
● 555000 TWI	555120 TWI
● 555000 LAV	555120 LAV
● 555000 MUS	555120 MUS
● 555000 IVY	555120 IVY

#### CT BASIC LINE

● 555000 GNE	555120 GNE
● 555000 GON	555120 GON
● 555000 GAS	555120 GAS
● 555000 GCR	555120 GCR

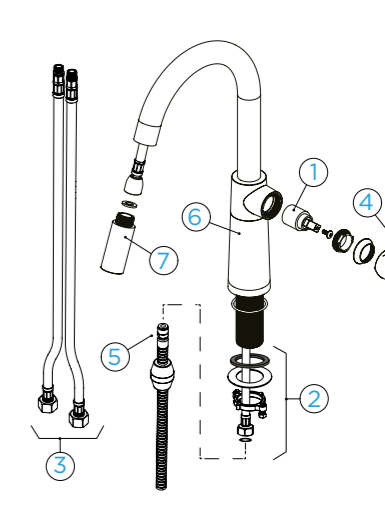
#### CT GOLDEN LINE

● 555000 RCA	555120 RCA
● 555000 INC	555120 INC
● 555000 ALP	555120 ALP
● 555000 CSC	555120 CSC



Anschlusschlauch: **600 mm**  
Schwenkradius: **120°**  
Hebelposition: **rechts**  
Nutzbare Schlauchlänge: **400 mm**  
Besonderheiten:  
**Rückflussverhinderer, Strahl-/  
Brausefunktion, Ausführung in  
Chrom mit Hülsentechnik**

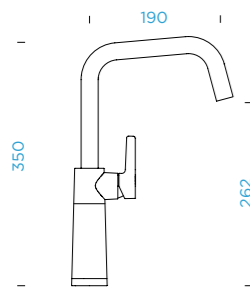
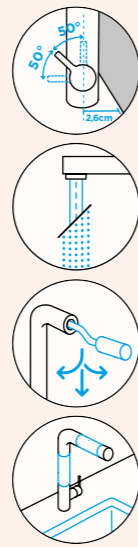
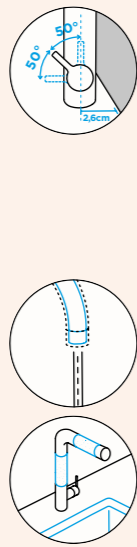
- 1 628784/1
- 2 628784/2
- 3 628784/3
- 4 628785CHR
- 5 628788/4
- 6 5..22075XX
- 7 628785/7





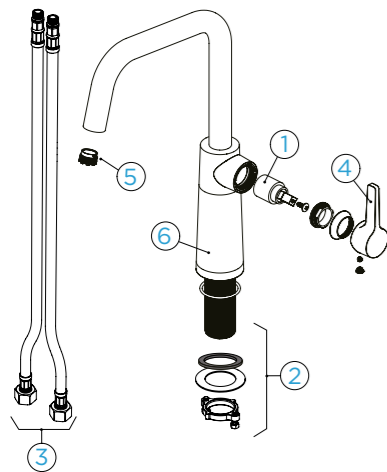
SC-530

FESTAUSLAUF



Anschlusschlauch: **600 mm**  
Schwenkradius: **360°**  
Hebelposition: **rechts**  
Besonderheit: **Ausführung in Chrom mit Hülsentechnik**

- 1 628784/1
- 2 628784/2
- 3 628784/3
- 4 628785CHR
- 5 628784/5
- 6 5..22075XX



FESTAUSLAUF

CD CLASSIC LINE

- |              |            |
|--------------|------------|
| ● 556000 PUR | 556120 PUR |
| ● 556000 MAG | 556120 MAG |
| ● 556000 CAR | 556120 CAR |
| ● 556000 STO | 556120 STO |
| ● 556000 BRO | 556120 BRO |
| ● 556000 SIL | 556120 SIL |
| ● 556000 MGL | 556120 MGL |
| ● 556000 POL | 556120 POL |
| ● 556000 ROU | 556120 ROU |

CD GREEN LINE

- |              |            |
|--------------|------------|
| ○ 556000 DAY | 556120 DAY |
| ● 556000 DSK | 556120 DSK |
| ● 556000 NGT | 556120 NGT |
| ● 556000 TWI | 556120 TWI |
| ● 556000 LAV | 556120 LAV |
| ● 556000 MUS | 556120 MUS |
| ● 556000 IVY | 556120 IVY |

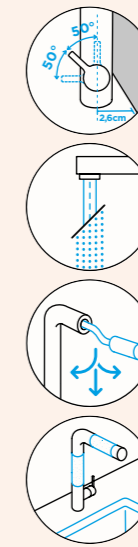
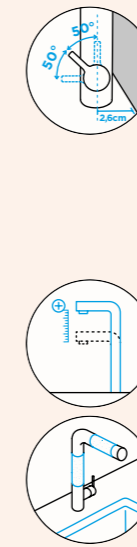
CT BASIC LINE

- |              |            |
|--------------|------------|
| ● 556000 GNE | 556120 GNE |
| ● 556000 GON | 556120 GON |
| ● 556000 GAS | 556120 GAS |
| ● 556000 GCR | 556120 GCR |

CT GOLDEN LINE

- |              |            |
|--------------|------------|
| ● 556000 RCA | 556120 RCA |
| ● 556000 INC | 556120 INC |
| ● 556000 ALP | 556120 ALP |
| ● 556000 CSC | 556120 CSC |

SCHOCK



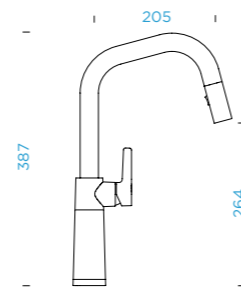
SC-540

FESTAUSLAUF



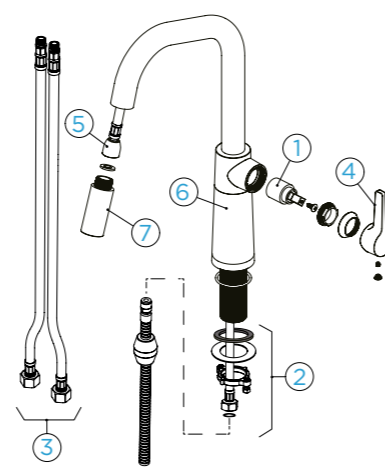
SC-530

AUSZIEHBAR



Anschlusschlauch: **600 mm**  
Schwenkradius: **120°**  
Hebelposition: **rechts**  
Nutzbare Schlauchlänge: **400 mm**  
Besonderheiten:  
**Rückflussverhinderer, Strahl-/ Brausefunktion, Ausführung in Chrom mit Hülsentechnik**

- 1 628784/1
- 2 628784/2
- 3 628784/3
- 4 628785CHR
- 5 628788/4
- 6 5..22075XX
- 7 628785/7



FESTAUSLAUF

CD CLASSIC LINE

- |              |            |
|--------------|------------|
| ● 557000 PUR | 557120 PUR |
| ● 557000 MAG | 557120 MAG |
| ● 557000 CAR | 557120 CAR |
| ● 557000 STO | 557120 STO |
| ● 557000 BRO | 557120 BRO |
| ● 557000 SIL | 557120 SIL |
| ● 557000 MGL | 557120 MGL |
| ● 557000 POL | 557120 POL |
| ● 557000 ROU | 557120 ROU |

CD GREEN LINE

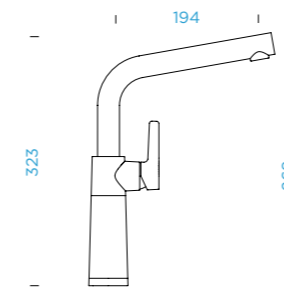
- |              |            |
|--------------|------------|
| ○ 557000 DAY | 557120 DAY |
| ● 557000 DSK | 557120 DSK |
| ● 557000 NGT | 557120 NGT |
| ● 557000 TWI | 557120 TWI |
| ● 557000 LAV | 557120 LAV |
| ● 557000 MUS | 557120 MUS |
| ● 557000 IVY | 557120 IVY |

CT BASIC LINE

- |              |            |
|--------------|------------|
| ● 557000 GNE | 557120 GNE |
| ● 557000 GON | 557120 GON |
| ● 557000 GAS | 557120 GAS |
| ● 557000 GCR | 557120 GCR |

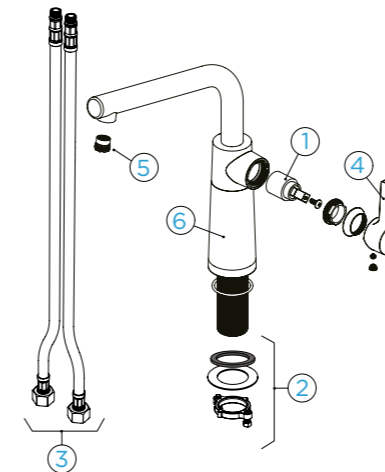
CT GOLDEN LINE

- |              |            |
|--------------|------------|
| ● 557000 RCA | 557120 RCA |
| ● 557000 INC | 557120 INC |
| ● 557000 ALP | 557120 ALP |
| ● 557000 CSC | 557120 CSC |



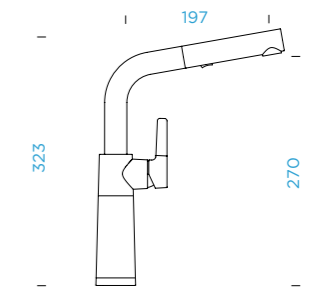
Anschlusschlauch: **600 mm**  
Schwenkradius: **360°**  
Hebelposition: **rechts**  
Besonderheit: **Ausführung in Chrom mit Hülsentechnik**

- 1 628784/1
- 2 628784/2
- 3 628784/3
- 4 628785CHR
- 5 628785/5
- 6 5..22075XX



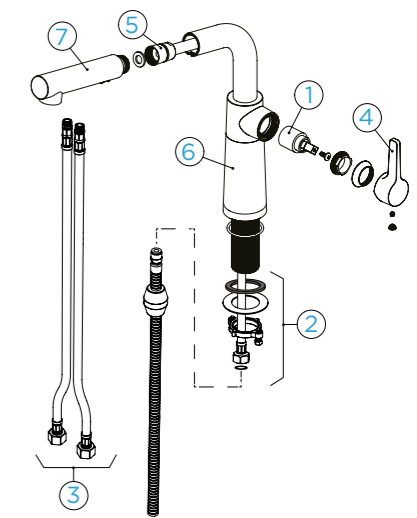
SC-540

AUSZIEHBAR



Anschlusschlauch: **450 mm**  
Schwenkradius: **120°**  
Hebelposition: **rechts**  
Nutzbare Schlauchlänge: **600 mm**  
Besonderheiten:  
**Rückflussverhinderer, Strahl-/ Brausefunktion, Ausführung in Chrom mit Hülsentechnik**

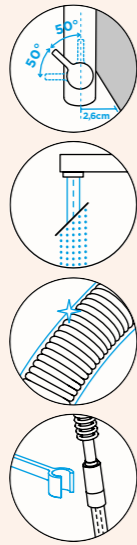
- 1 628784/1
- 2 628784/2
- 3 628784/3
- 4 628785CHR
- 5 628784/4
- 6 5..22075XX
- 7 628784/7



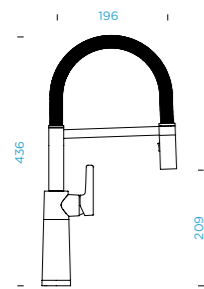




SC-550

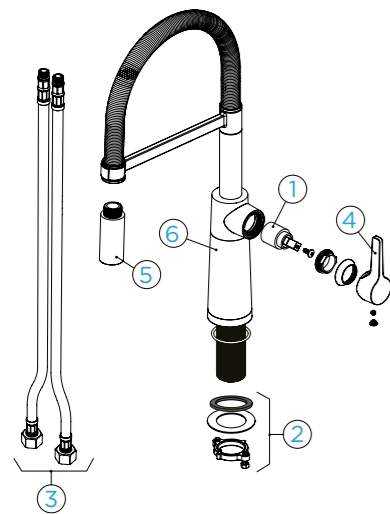


FESTAUSLAUF



Anschlusschlauch: **600 mm**  
 Schwenkradius: **150°**  
 Hebelposition: **rechts**  
 Besonderheiten:  
**Rückflussverhinderer, Strahl-/  
 Brausefunktion, Ausführung in  
 Chrom mit Hülsentechnik**

- 1 628784/1
- 2 628784/2
- 3 628784/3
- 4 628785CHR
- 5 628787/7
- 6 5..22075XX



FESTAUSLAUF

CD CLASSIC LINE

- 558000 PUR
- 558000 MAG
- 558000 CAR
- 558000 STO
- 558000 BRO
- 558000 SIL
- 558000 MGL
- 558000 POL
- 558000 ROU

CD GREEN LINE

- 558000 DAY
- 558000 DSK
- 558000 NGT
- 558000 TWI
- 558000 LAV
- 558000 MUS
- 558000 IVY

CT BASIC LINE

- 558000 GNE
- 558000 GON
- 558000 GAS
- 558000 GCR

CT GOLDEN LINE

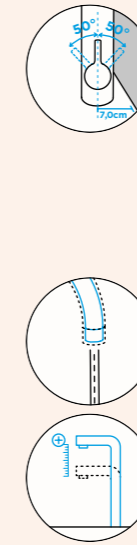
- 558000 RCA
- 558000 INC
- 558000 ALP
- 558000 CSC



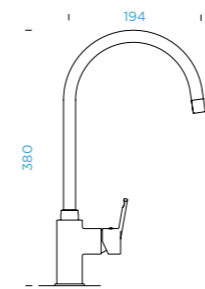
SCHOCK



SIMI

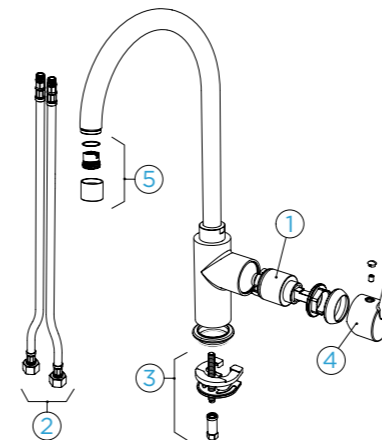


FESTAUSLAUF

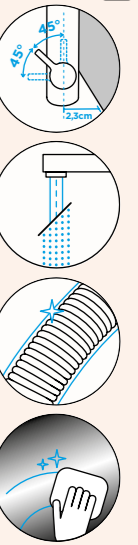


Anschlusschlauch: **450 mm**  
 Schwenkradius: **360°**  
 Hebelposition: **reversibel**  
 Besonderheit: **Farbvariante  
 pulverbeschichtet**

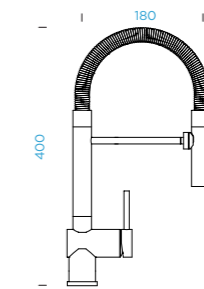
- 1 628714/1
- 2 628673/3
- 3 628714/6
- 4 628714XXX
- 5 628714/2XXX



SINA

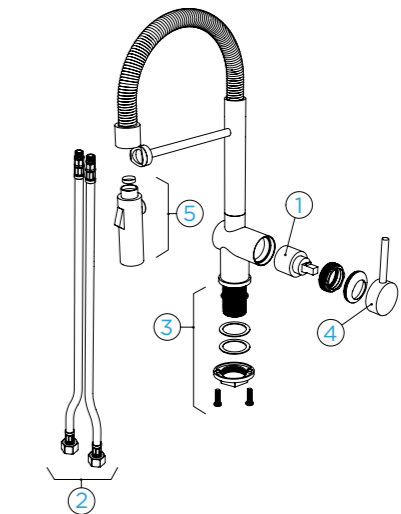


FESTAUSLAUF



Anschlusschlauch: **450 mm**  
 Schwenkradius: **360°**  
 Hebelposition: **rechts**  
 Besonderheiten:  
**Rückflussverhinderer, Strahl-/  
 Brausefunktion**

- 1 628778/1
- 2 628749/2
- 3 628797/3
- 4 628797/EDM
- 5 628797/7



FESTAUSLAUF

METALLISCH

- 505000 CHR
- 505000 EDO

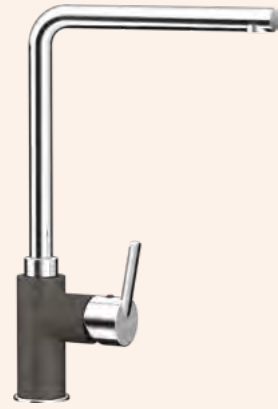
CT BASIC LINE

- 505000 GNE
- 505000 GON
- 505000 GAS
- 505000 GCR

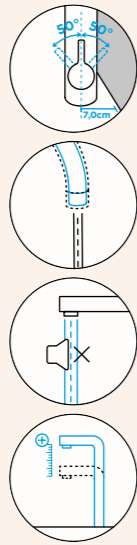
FESTAUSLAUF

METALLISCH

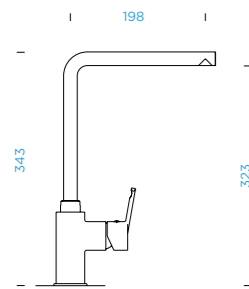
- 515000 EDM



**SONO**

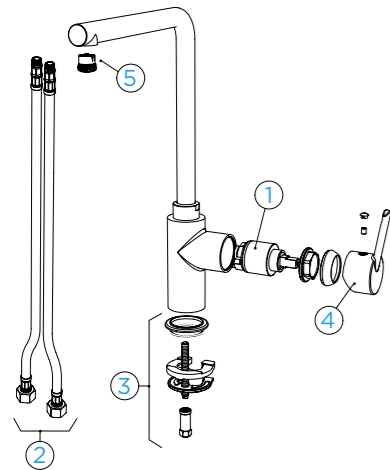


**FESTAUSLAUF**



Anschlusschlauch: **450 mm**  
 Schwenkradius: **360°**  
 Hebelposition: **reversibel**  
 Besonderheiten: **Flüsterperlator, Farbvariante pulverbeschichtet**

- 1 628714/1
- 2 628673/3
- 3 628714/6
- 4 628714XXX
- 5 628714/5



**FESTAUSLAUF**

**METALLISCH**

- 504000 CHR
- 504000 EDO

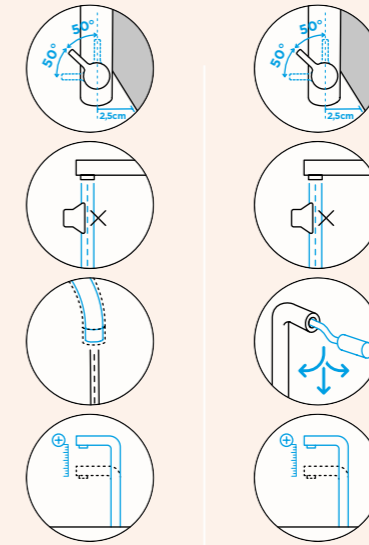
**CT BASIC LINE**

- 504000 GNE
- 504000 GON
- 504000 GAS
- 504000 GCR

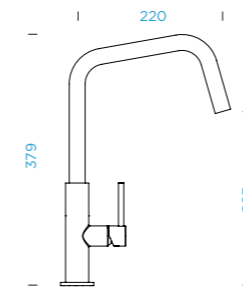
**SCHOCK**



**TANOS**

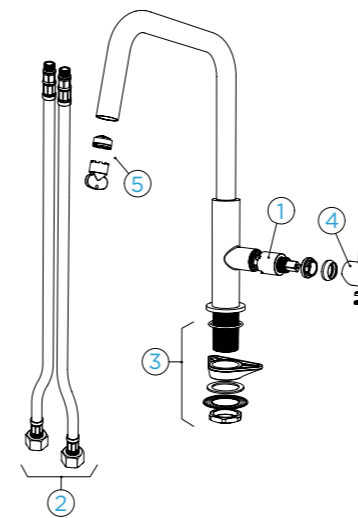


**FESTAUSLAUF**



Anschlusschlauch: **500 mm**  
 Schwenkradius: **360°**  
 Hebelposition: **rechts**  
 Besonderheiten: **Flüsterperlator, Farbvariante pulverbeschichtet**

- 1 628802/1
- 2 628802/2
- 3 628802/3
- 4 628802/4X
- 5 628802/5



**FESTAUSLAUF**

**METALLISCH**

- 516000 EDO
- 516000 S

**AUSZIEHBAR**

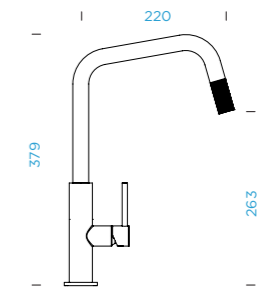
- 516120 EDO
- 516120 S



**TANOS**

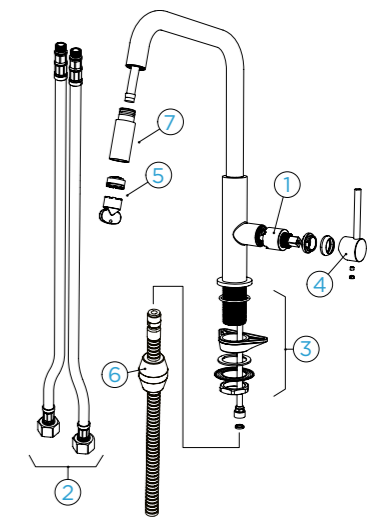


**AUSZIEHBAR**



Anschlusschlauch: **500 mm**  
 Schwenkradius: **360°**  
 Hebelposition: **rechts**  
 Nutzbare Schlauchlänge: **400 mm**  
 Besonderheiten: **Flüsterperlator, Farbvariante pulverbeschichtet**

- 1 628802/1
- 2 628803/2
- 3 628802/3
- 4 628802/4X
- 5 628802/5
- 6 628802/6
- 7 628802/7X

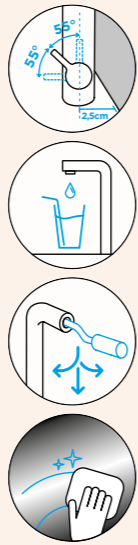
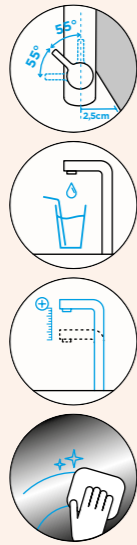






**VITUS**

FESTAUSLAUF



**VITUS**

AUSZIEHBAR

FESTAUSLAUF

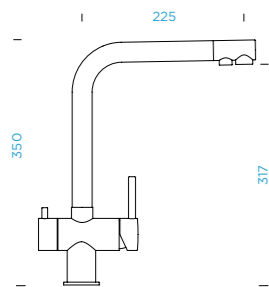
AUSZIEHBAR

METALLISCH

560000 EDM | 560120 EDM

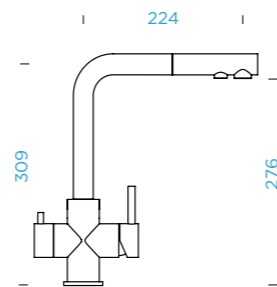
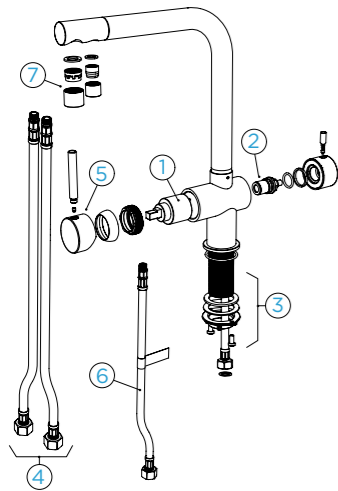
CD CLASSIC LINE

560027 PUR | 560127 PUR



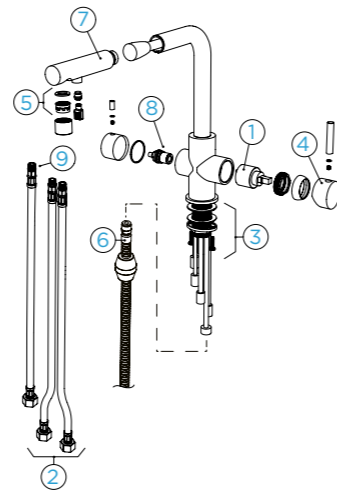
Anschlusschlauch: **450 mm**  
 Schwenkradius: **360 °**  
 Hebelposition: **rechts**  
 Besonderheiten:  
**Trinkwasserfunktion, Flüsterperlator,**  
**Farbvariante lackiert**

- 1 628748/1
- 2 628748/7
- 3 628748/3
- 4 628748/2
- 5 628748/XXX
- 6 628748/6
- 7 628778/5XXX



Anschlusschlauch: **450 mm**  
 Schwenkradius: **180 °**  
 Hebelposition: **rechts**  
 Nutzbare Schlauchlänge: **400 mm**  
 Besonderheiten:  
**Trinkwasserfunktion, Flüsterperlator,**  
**Farbvariante lackiert**

- 1 628778/1
- 2 628748/2
- 3 628779/9
- 4 628748/XXX
- 5 628779/8
- 6 628779/6
- 7 628779/7XXX
- 8 628748/7
- 9 628748/6



**Spülmittel-**  
**spender**



Amur



Ladon

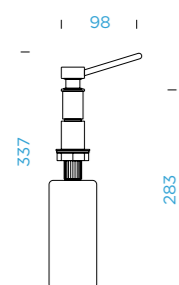


Samo





AMUR



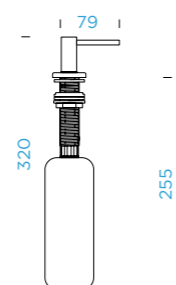
Auslauflänge: **98 mm**  
 Höhe: **337 mm**  
 Auslaufhöhe: **52 mm**  
 Füllmenge: **480 ml**  
 Platz im Unterschrank: **283 mm**

## METALLISCH

629014



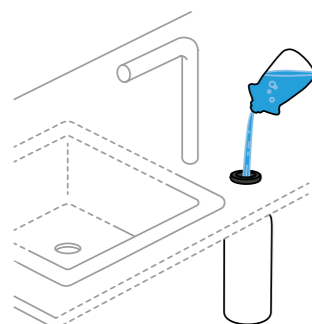
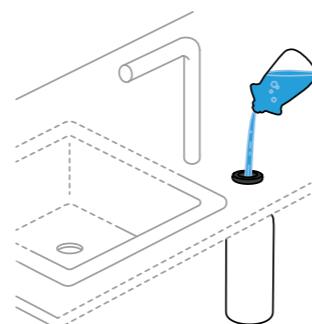
SAMO



Auslauflänge: **79 mm**  
 Höhe: **320 mm**  
 Auslaufhöhe: **65 mm**  
 Füllmenge: **500 ml**  
 Platz im Unterschrank: **255 mm**

## METALLISCH

- 629169 CHR
- 629169 EDM
- 629169 WGO
- 629169 COP
- 629169 GUM
- 629169 S

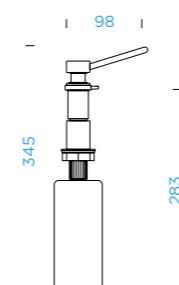
BEFÜLLUNG:  
Befüllung von obenBEFÜLLUNG:  
Befüllung von oben

Hinweis: Einbau bei Arbeitsplattenstärken bis maximal 40mm möglich.

Hinweis: Einbau bei Arbeitsplattenstärken bis maximal 55mm möglich.



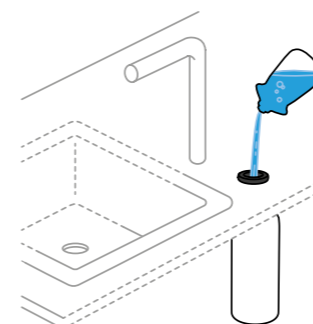
LADON



Auslauflänge: **98 mm**  
 Höhe: **345 mm**  
 Auslaufhöhe: **62 mm**  
 Füllmenge: **270 ml**  
 Platz im Unterschrank: **283 mm**

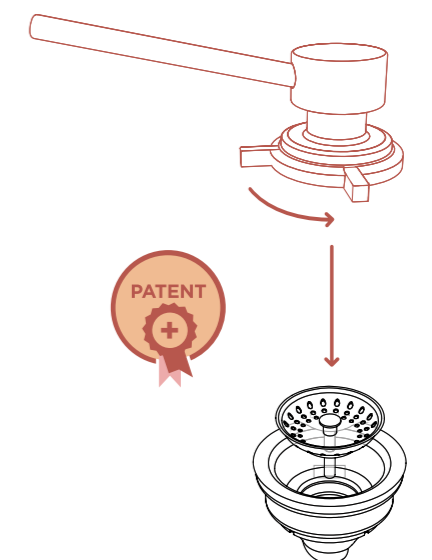
## METALLISCH

629016

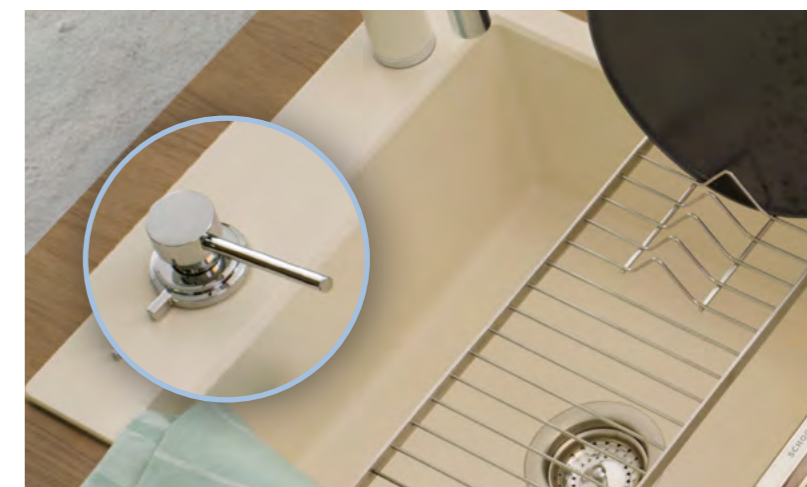
BEFÜLLUNG:  
Befüllung von oben

Hinweis: Der Ladon ist kombinierbar mit allen SCHOCK Spülen außer den Serien Formhaus und Typos. Die Stärke der Arbeitsplatte darf max. 12mm betragen.

## 2-IN-1-KOMBINATION AUS EXZENTER UND SPÜLMITTELSPENDER



Besonders praktisch: **nur ein Hahnloch!**  
 Keine Spülmittelflasche mehr im Weg und  
 einfach von oben nachzufüllen.





# SCHOCK Zubehör



ZUBEHÖR

SCHNEIDBRETTER

NEU



**Holzschneidbrett [SH1]** aus Bambus

Bestellnr.: **629044**  
540 x 300 x 25 mm



**Holzschneidbrett [SH2]** aus Bambus

Bestellnr.: **629052**  
290 x 210 x 18 mm



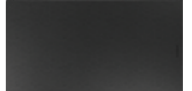
**Holzschneidbrett [SH4]** aus Bambus

Bestellnr.: **629145**  
480 x 240 x 23.5 mm



**Holzschneidbrett [SH6]** aus Bambus

Bestellnr.: **629159**  
367 x 260 x 18 mm



**Schneidbrett Fibre-Rock [SF1]** aus strapazierfähigem Faserverbundmaterial

Bestellnr.: **629184**  
300 x 542 x 19.3 mm

- Epure D-100
- Epure D-100L
- Formhaus D-100
- Formhaus D-100L
- Formhaus D-100LS
- Formhaus D-100S
- Formhaus D-150L
- Kyoto D-100
- Kyoto D-150
- Lotus D-100
- Manhattan D-100
- Manhattan D-100LS
- Signus C-150
- Signus D-100
- Signus D-100L
- Signus D-150
- Signus D-200
- Tia D-100
- Tia D-100L
- Tia D-100LS
- Typos D-100
- Waterfall D-100
- Waterfall D-150

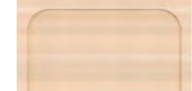
- Manhattan D-100S
- Manhattan D-100XS

- Mono D-100
- Mono D-100L
- Mono D-100S
- Mono D-100XS
- Mono D-150

- Mono N-100
- Nemo N-100
- Nemo N-100S

für Auflage-Spülen

- Epure D-100
- Epure D-100L
- Formhaus D-100
- Formhaus D-100L
- Formhaus D-100LS
- Formhaus D-100S
- Formhaus D-150L
- Horizont D-100
- Horizont D-100S
- Horizont D-150
- Horizont N-200
- Kyoto D-100
- Kyoto D-150
- Lotus D-100
- Manhattan D-100
- Manhattan D-100LS
- Signus C-150
- Signus D-100
- Signus D-100L
- Signus D-150
- Signus D-200
- Tia D-100
- Tia D-100L
- Tia D-100LS
- Toledo D-100
- Toledo D-100L
- Toledo D-100XS
- Toledo D-150
- Typos D-100
- Waterfall D-100
- Waterfall D-150



**Holzschneidbrett, hell [SH3]** aus Buche

Bestellnr.: **629134**  
300 x 530 x 23 mm

für Auflage-Spülen



**Holzschneidbrett [SH5]** aus Bambus

Bestellnr.: **629158**  
395 x 395 x 20 mm

- Wembley D-100
- Wembley D-100L
- Wembley D-150

- Greenwich N-200
- Horizont D-100
- Horizont D-100S
- Horizont D-150
- Horizont N-200
- Kiruna N-100
- Kiruna N-100L
- Kiruna N-100XL
- Prepstation D-150

GASTRONORM



**Gastronormbehälter GN 2/8 [GB1]** aus Edelstahl

Bestellnr.: **629060**  
325 x 132 x 65 mm

mit gelochter Bodenfläche, Gastronorm GN 2/8

- Greenwich N-200
- Horizont D-150
- Horizont N-200
- Kiruna N-100
- Kiruna N-200
- Kiruna N-100L
- Kiruna N-100XL
- Kyoto D-100
- Kyoto D-150
- Mono N-100
- Mono N-100S
- Nemo N-100
- Nemo N-100S
- Prepstation D-150
- Tia D-100
- Tia D-100L
- Tia D-100LS



**Gastronormbehälter GN 2/8 [GB2]** aus Edelstahl

Bestellnr.: **629061**  
325 x 132 x 65 mm

Gastronorm GN 2/8

- Greenwich N-200
- Horizont D-150
- Horizont N-200
- Kiruna N-100
- Kiruna N-200
- Kiruna N-100L
- Kiruna N-100XL
- Kyoto D-100
- Kyoto D-150
- Mono N-100
- Mono N-100S
- Nemo N-100
- Nemo N-100S
- Prepstation D-150
- Tia D-100
- Tia D-100L



**Gastronormbehälter GN 2/3 [GB3]** aus Edelstahl

Bestellnr.: **629063**  
354 x 325 x 65 mm

Gastronorm GN 2/3

- Greenwich N-200
- Horizont D-150
- Horizont N-200
- Kiruna N-100
- Kiruna N-200
- Kiruna N-100L
- Kiruna N-100XL
- Kyoto D-100
- Kyoto D-150
- Mono N-100
- Mono N-100S
- Nemo N-100
- Nemo N-100S
- Prepstation D-150



**Multifunktionaler Träger [MT1]** zum Einsetzen von Dampfgeräten, empfohlen für 629063

Bestellnr.: **629146**  
316 x 394 x 5 mm

passend für Gastronorm GN 2/3

- Greenwich N-200
- Horizont D-150
- Horizont N-200
- Kiruna N-100
- Kiruna N-200
- Kiruna N-100L
- Kiruna N-100XL
- Prepstation D-150



**Multifunktionaler Träger [MT2]** zum Einsetzen von Dampfgeräten, empfohlen für 629063

Bestellnr.: **629151**  
344 x 363 x 5 mm

passend für Gastronorm GN 2/3

- Mono N-100
- Mono N-100S
- Nemo N-100
- Nemo N-100S



**Multifunktionaler Träger [MT3]** zum Einsetzen von Dampfgeräten, empfohlen für 629060, 629061

Bestellnr.: **629727**  
126 x 438 x 5 mm

passend für Gastronorm GN 2/8

- Tia D-100
- Tia D-100L
- Tia D-100LS



## FUNKTIONSSCHALEN



**Funktionsschale**  
**FS1** aus Edelstahl  
Bestellnr.: **629017**  
368 × 185 × 110 mm

Mono N-100  
Mono N-100S  
Nemo N-100  
Nemo N-100S



**Funktionsschale**  
**FS2** aus Edelstahl  
Bestellnr.: **629043**  
345 × 188 × 110 mm

Signus D-150



**Funktionsschale**  
**FS3** aus Edelstahl  
Bestellnr.: **629051SH**  
393 × 153 × 109 mm

Horizont D-100  
Horizont D-100S  
Horizont D-150  
Horizont N-200



**Funktionsschale**  
**FS4** aus Edelstahl  
Bestellnr.: **629057**  
365 × 263 × 112 mm

Lotus C-150



**Funktionsschale**  
**FS5** aus Edelstahl  
Bestellnr.: **629111**  
425 × 153 × 125 mm

Optimal geeignet für  
Auflage und flächenbün-  
dige Spülen.  
Bei Unterbau Spülen ist  
eine Ausschnittstiefe von  
395-405 mm erforderlich.

Greenwich N-100  
Greenwich N-100L  
Greenwich N-100S



**Eckschale**  
**FS8** aus Kunststoff  
Bestellnr.: **629733**  
368 × 135 × 102 mm

Formhaus D-100  
Formhaus D-100L  
Formhaus D-100LS  
Formhaus D-100S

Greenwich N-100  
Greenwich N-100L  
Greenwich N-100S



**Funktionsschalen-Set**  
**FS6** aus Kunststoff in  
schwarz  
Bestellnr.: **629132S**  
318 × 132 × 97 mm

Schale klein, 125 × 117 ×  
94 mm  
Schale groß, 318 × 132 ×  
97 mm

Wembley D-150



**Funktionsschalen-Set**  
**7-teilig**  
**FS7** aus Kunststoff in  
Schwarz  
Bestellnr.: **629728**  
131 × 437 × 115 mm

Schale klein, 130,5 × 135 ×  
60 mm  
Schale groß, 131 × 437 ×  
115 mm

Tia D-100  
Tia D-100L  
Tia D-100LS

Manhattan D-100  
Manhattan D-100L  
Manhattan D-100LS  
Manhattan D-100S

Manhattan D-100XS  
Mono D-100  
Mono D-100L

Mono D-100S  
Mono D-100XS  
Mono D-150  
Mono N-100

Mono N-100S  
Nemo N-100  
Nemo N-100S

Prepstation D-150  
Signus D-100  
Signus D-100L

Signus D-150  
Signus D-200  
Toledo D-100  
Toledo D-100L

Toledo D-100LS  
Toledo D-100S  
Toledo D-100XL

Toledo D-150  
Toledo D-150L  
Toledo D-150S

Waterfall D-100  
Waterfall D-150  
Waterfall D-150S

Waterfall D-100L  
Waterfall D-150L

Waterfall D-100S  
Waterfall D-150S

Waterfall D-100L  
Waterfall D-150L

Waterfall D-100S  
Waterfall D-150S

Waterfall D-100L  
Waterfall D-150L

Waterfall D-100S  
Waterfall D-150S

Waterfall D-100L  
Waterfall D-150L

Waterfall D-100S  
Waterfall D-150S

Waterfall D-100L  
Waterfall D-150L

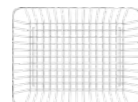
Waterfall D-100S  
Waterfall D-150S

## ABTROPFFLÄCHEN



**Praktisches Abtropfgitter**  
**AG1** Multifunktionale  
Einsatzmöglichkeiten  
Bestellnr.: **629138**  
499 × 187 × 49 mm

Mono D-100XS



**Praktischer Geschirrkorb**  
**GK1**  
Bestellnr.: **629171**  
415 × 320 × 155 mm

Signus C-150  
Signus D-100  
Signus D-100L  
Signus D-150  
Signus D-200  
Typos D-100



**Abtropfmatte aus Silikon**  
**AM1** in Anthrazit  
Bestellnr.: **629188**  
400 × 415 × 9 mm

optimal geeignet für  
Unterbau und flächenbün-  
dige Spülen.

Greenwich N-100  
Greenwich N-100L  
Greenwich N-100S  
Greenwich N-200  
Horizont N-200  
Kiruna N-100  
Kiruna N-100L  
Kiruna N-100XL  
Mono N-100  
Mono N-100S  
Nemo N-100  
Nemo N-100S



**Abtropfmatte aus Silikon**  
**AM2** in Anthrazit  
Bestellnr.: **629189**  
408 × 303 × 12 mm

optimal geeignet für  
Unterbau und flächenbün-  
dige Spülen.

Greenwich N-100  
Greenwich N-100L  
Greenwich N-100S  
Greenwich N-200  
Horizont N-200  
Kiruna N-100  
Kiruna N-100L  
Kiruna N-100XL  
Mono N-100  
Mono N-100S  
Nemo N-100  
Nemo N-100S

NEU

NEU

## ZUBEHÖR

## ABTROPFFLÄCHEN



**Design Abtropfgitter**  
**DA1** in Brushed Copper  
Bestellnr.: **629725COP**  
336 × 480 × 12 mm

optimal geeignet für  
Auflage und flächenbün-  
dige Spülen

Kyoto D-100  
Kyoto D-150  
Mono D-100  
Mono D-100L  
Mono D-100S  
Mono D-100XS  
Mono D-150  
Signus C-150  
Signus D-100  
Signus D-100L  
Signus D-150  
Signus D-200  
Tia D-100  
Tia D-100L  
Tia D-100LS  
Toledo D-100  
Toledo D-100L  
Toledo D-100XS  
Toledo D-150  
Waterfall D-100  
Waterfall D-150  
Wembley D-100  
Wembley D-100L  
Wembley D-150



**Design Abtropfgitter**  
in Brushed Stainless Steel  
Look  
Bestellnr.: **629725EDM**  
336 × 480 × 12 mm

optimal geeignet für  
Auflage und flächenbün-  
dige Spülen

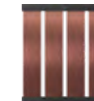
Kyoto D-100  
Kyoto D-150  
Mono D-100  
Mono D-100L  
Mono D-100S  
Mono D-100XS  
Mono D-150  
Signus C-150  
Signus D-100  
Signus D-100L  
Signus D-150  
Signus D-200  
Tia D-100  
Tia D-100L  
Tia D-100LS  
Toledo D-100  
Toledo D-100L  
Toledo D-100XS  
Toledo D-150  
Waterfall D-100  
Waterfall D-150  
Wembley D-100  
Wembley D-100L  
Wembley D-150



**Design Abtropfgitter**  
in Brushed Black Metallic  
Bestellnr.: **629725S**  
336 × 480 × 12 mm

optimal geeignet für  
Auflage und flächenbün-  
dige Spülen

Kyoto D-100  
Kyoto D-150  
Mono D-100  
Mono D-100L  
Mono D-100S  
Mono D-100XS  
Mono D-150  
Signus C-150  
Signus D-100  
Signus D-100L  
Signus D-150  
Signus D-200  
Tia D-100  
Tia D-100L  
Tia D-100LS  
Toledo D-100  
Toledo D-100L  
Toledo D-100XS  
Toledo D-150  
Waterfall D-100  
Waterfall D-150  
Wembley D-100  
Wembley D-100L  
Wembley D-150



**Design Abtropfgitter**  
**DA4** in Brushed Copper  
Bestellnr.: **629726COP**  
336 × 392 × 12 mm

optimal geeignet für  
Auflage und flächenbün-  
dige Spülen

Greenwich N-200  
Horizont D-100  
Horizont D-100S  
Horizont D-150  
Horizont N-200  
Kiruna N-100  
Kiruna N-100L  
Kiruna N-100XL  
Prepstation D-150



**Design Abtropfgitter**  
in Brushed Stainless Steel  
Look  
Bestellnr.: **629726EDM**  
336 × 392 × 12 mm

optimal geeignet für  
Auflage und flächenbün-  
dige Spülen

Greenwich N-200  
Horizont D-100  
Horizont D-100S  
Horizont D-150  
Horizont N-200  
Kiruna N-100  
Kiruna N-100L  
Kiruna N-100XL  
Prepstation D-150



**Design Abtropfgitter**  
in Brushed Black Metallic  
Bestellnr.: **629726S**  
336 × 392 × 12 mm

optimal geeignet für  
Auflage und flächenbün-  
dige Spülen

Greenwich N-200  
Horizont D-100  
Horizont D-100S  
Horizont D-150  
Horizont N-200  
Kiruna N-100  
Kiruna N-100L  
Kiruna N-100XL  
Prepstation D-150

## ABTROPFFLÄCHEN



**Design Abtropfgitter**  
**DA3** in Brushed Stainless  
Steel Look  
Bestellnr.: **629724EDM**  
80 × 450 × 12 mm

optimal geeignet für  
Auflage und flächenbün-  
dige Spülen

Greenwich N-100  
Greenwich N-100L  
Greenwich N-100S  
Kyoto D-100  
Kyoto D-150  
Lotus D-100  
Signus C-150  
Signus D-100  
Signus D-100L  
Signus D-150  
Signus D-200  
Toledo D-100  
Toledo D-100L  
Toledo D-100XS  
Toledo D-150  
Waterfall D-100  
Waterfall D-150  
Wembley D-100  
Wembley D-100L  
Wembley D-150



**Design Abtropfgitter**  
in Brushed Black Metallic  
Bestellnr.: **629724S**  
80 × 450 × 12 mm

optimal geeignet für  
Auflage und flächenbün-  
dige Spülen

Greenwich N-100  
Greenwich N-100L  
Greenwich N-100S  
Kyoto D-100  
Kyoto D-150  
Lotus D-100  
Signus C-150  
Signus D-100  
Signus D-100L  
Signus D-150  
Signus D-200  
Toledo D-100  
Toledo D-100L  
Toledo D-100XS  
Toledo D-150  
Waterfall D-100  
Waterfall D-150  
Wembley D-100  
Wembley D-100L  
Wembley D-150



**Design Abtropfgitter**  
**DA4** in Brushed Stainless  
Steel Look  
Bestellnr.: **629738EDM**  
80 × 392 × 12 mm

optimal geeignet für  
Auflage und flächenbün-  
dige Spülen

Greenwich N-200  
Horizont D-100  
Horizont D-100S  
Horizont D-150  
Horizont N-200  
Kiruna N-100  
Kiruna N-100L  
Kiruna N-100XL  
Prepstation D-150



**Design Abtropfgitter**  
in Brushed Black Metallic  
Bestellnr.: **629738S**  
80 × 392 × 12 mm

optimal geeignet für  
Auflage und flächenbün-  
dige Spülen

Greenwich N-200  
Horizont D-100  
Horizont D-100S  
Horizont D-150  
Horizont N-200  
Kiruna N-100  
Kiruna N-100L  
Kiruna N-100XL  
Prepstation D-150

NEU

NEU



## DESIGN UPGRADES



**Wastecap**  
**[WA1]** Elegantes Sichtteil aus gebürstetem Edelstahl zur Abdeckung des Siebkorbs

Bestellnr.: **628152**



**LED-Licht (2er-Set)**  
**[LE1]** Moderne, energieeffiziente LED-Beleuchtung als direkte Lichtquelle im Spülbecken

Bestellnr.: **629024**



**LED Beckenposition links**  
**[LE2]** Moderne, energieeffiziente LED-Beleuchtung als direkte Lichtquelle im Spülbecken

Bestellnr.: **629024/L**



**LED Beckenposition rechts**  
**[LE3]** Moderne, energieeffiziente LED-Beleuchtung als direkte Lichtquelle im Spülbecken

Bestellnr.: **629024/R**



**Comfopush, CHR**  
**[CP1]** für automatisches Öffnen und Schließen des Siebkorbs durch Drücken des Knopfes in runder Ausführung

Bestellnr.: **629891CHR**



**Comfopush, EDM**  
 Für automatisches Öffnen und Schließen des Siebkorbs durch Drücken des Knopfes in runder Ausführung

Bestellnr.: **629891EDM**

allen Modellen mit Ausnahme der Perfect Drain Serien Greenwich, Prepstation, Tia und Wembley. 3 1/2 Zoll Korbventil benötigt.

für Beckenposition links

für Beckenposition rechts

Für alle SCHOCK Spülen, mit Ausnahme der Formhaus und Typos Serie, geeignet

Für alle SCHOCK Spülen, mit Ausnahme der Formhaus und Typos Serie, geeignet

## FUNKTIONALE UPGRADES



**Fertige Bohrung**  
 für Exzenter, Armatur und Seifenspendler; Positionsangabe siehe Zeichnung

Bestellnr.: **629004**

Lochposition bei Bestellung mit angeben: 629004/a, 629004/b, 629004/c, 629004/d, 629004/e



**Diamantbohrer SB Light**  
 Abbildung kann vom Original abweichen

Bestellnr.: **629095**



**Indutherm**  
**[IT1]** Heizquelle für Abtropffläche, in Verbindung mit dem Excenterdrehknopf 629843/CHR, 629843/COP, 629843/EDM oder 629843/GUM möglich

Bestellnr.: **629100**

Als Wärmequelle für Teller oder ein schnelleres Trocknen des Abwaschs

Horizont D-100  
 Horizont D-150  
 Kyoto D-100  
 Kyoto D-150  
 Mono D-100  
 Mono D-100L  
 Prepstation D-150  
 Tia D-100  
 Tia D-100L  
 Wembley D-100  
 Wembley D-100L  
 Wembley D-150



**Siphon**

Bestellnr.: **629229**

1 1/2 Zoll, mit Anschluss für Geschirrspüler



**Grobpartikelfilter SF-100**  
 als zusätzlicher Schutz für Kartusche und Perlator

Bestellnr.: **629883**

für alle SCHOCK Armaturen geeignet. Pro Eckventil ist ein SF-Filter notwendig. Einsatz des SF-100 ist Voraussetzung für eine Garantieverlängerung auf 5 Jahre. (2 Stück, für Anschlussschläuche Hochdruck-Armatur)



**Grobpartikelfilter SF-100**  
 als zusätzlicher Schutz für Kartusche und Perlator

Bestellnr.: **629883/1**

für alle SCHOCK Armaturen geeignet. Pro Eckventil ist ein SF-Filter notwendig. Einsatz des SF-100 ist Voraussetzung für eine Garantieverlängerung auf 5 Jahre. (1 Stück, für Anschlussschlauch Niederdruck-Armatur)

## ZUBEHÖR

## PFLEGE MITTEL



**EasyCare Aufheller**  
**[EA1]** Bleichende Wirkung zur Entfernung aller organischen Verfärbungen dank hochwirksamer Aktiv-Chlor-Formel

Bestellnr.: **629019**

Für ausgewählte Farben geeignet. Inhalt: 250 ml Flasche, Anleitung



**Radierschwamm**  
**[RS1]** Zur einfachen Entfernung von Metallabrieb

Bestellnr.: **629023**

Inhalt: Set enthält 3 Schwämme



**Mini Care Set**  
**[MS1]** Reinigung und Pflege aller Spülen zum Schutz vor Kalkablagerungen und Schmutzrückständen. Hinweise zum Aktivreinigertab!

Bestellnr.: **629093**

Inhalt: 2x Aktivreinigertabs, Easy Care Balsam, 2x Vliestücher, Radierschwamm



**ProCare Set**  
**[PC1]** Zur Farbauffrischung, Farbvertiefung und Ausbesserung kleinerer Schadstellen von SCHOCK Spülen

Bestellnr.: **629099**

Inhalt: ProCare Paste (1x30 ml), 2 Vliestücher, Anleitung

## PFLEGE MITTEL

UPDATE

UPDATE



**EasyCare Balsam 250 ml**  
**[EB1]** Pflege aller Spülen zum Schutz vor Kalkablagerungen und Schmutzrückständen

Bestellnr.: **629182**

Inhalt: Easy Care Balsam 250 ml



**EasyCare Entkalker - Update 2023**  
**[EE1]** Reinigung und Pflege aller Spülen zum Schutz vor Kalkablagerungen und Schmutzrückständen

Bestellnr.: **629734**

Inhalt: EasyCare Entkalker 250ml



**EasyCare Set - Update 2023**  
**[ES1]** Reinigung und Pflege aller Spülen zum Schutz vor Kalkablagerungen und Schmutzrückständen

Bestellnr.: **629735**

Inhalt: EasyCare Entkalker 250ml, EasyCare Balsam 250 ml, 3 Radierschwämme, Anleitung



**TrockenSCHOCK**  
**[GT1]** Geschirrtuch aus 100% Baumwolle

Bestellnr.: **WE-0271**



**PFLEGE SCHOCK**  
**[PS1]** Kartondisplay für SCHOCK Pflegemittel

Bestellnr.: **WE-0275**

Inhalt: 10x SCHOCK Easy Care Balsam, 9x SCHOCK Easy Care Entkalker sowie zusätzlich ein Karton mit 16 Stück Radierschwämmen



**Küchenhelfer Set**  
**[KS1]** 6tlg. Set mit nachhaltigem Küchenzubehör

Bestellnr.: **WE-0282**

Inhalt: Plastikfreie Spülbürste aus Buchenholz mit Sisalfaserborsten, pflanzenbasierter Spülschwamm aus Zellulose und Schwammkürbis sowie wiederverwendbarer Obst- und Gemüsebeutel aus 100% Bio-Baumwolle

## Hinweise zum Aktivreinigertab im Mini Care Set 629093

**INHALTSSTOFFE:** <5% nichtionische Tenside, 5-15% Bleichmittel auf Sauerstoffbasis, <5% Polycarboxylate, Enzyme, Duftstoffe (allergene Düfte: d-limonene (LIMONENE))

**ACHTUNG GEFAHRENHINWEISE:** Verursacht Hautreizungen. • Verursacht schwere Augenreizungen.

**SICHERHEITSHINWEISE:** Ist ärztlicher Rat erforderlich, Verpackung oder Kennzeichnungsetikett bereithalten. • Darf nicht in die Hände von Kindern gelangen. Schutzhandschuhe/ Schutzbekleidung/Augenschutz/Gesichtsschutz tragen. • Bei Berührung mit der Haut: Mit viel Wasser waschen. • Bei Hautreizung: Ärztlichen Rat einholen/ärztliche Hilfe hinzuziehen. • Bei Kontakt mit den Augen: Einige Minuten lang behutsam mit Wasser spülen. Eventuell vorhandene Kontaktlinsen nach Möglichkeit entfernen. Weiter spülen. • Bei anhaltender Augenreizung: Ärztlichen Rat einholen/ärztliche Hilfe hinzuziehen.

**VERWENDUNGSHINWEIS:** Bei der Anwendung von Reinigungs- und Pflegemitteln sind alle üblichen Vorsichtsmaßnahmen wie Hautschutz oder Augenschutz zu beachten! Pflege- und Reinigungsmittel nicht mischen! Bei unsachgemäßer Anwendung kann keine Haftung übernommen werden.

**AUFBEWAHRUNGSHINWEIS:** Reinigungs- und Pflegemittel immer von Kindern fernhalten!

# SICHTTEILE

Sichtteile bestehend aus Drehgriff für Exzenterbetätigung,  
Ablaufkelche und Überlaufblende(n) passend zum Spülenmodell



Signus C-150	Edelstahl massiv	<b>629305EDM</b>	Kyoto D-100	Edelstahl massiv	<b>629338EDM</b>
Toledo D-150	White Gold	<b>629305WGO</b>		White Gold	<b>629338WGO</b>
	Copper	<b>629305COP</b>		Copper	<b>629338COP</b>
	Gunmetal	<b>629305GUM</b>		Gunmetal	<b>629338GUM</b>
	Puro	<b>629305PUR</b>		Puro	<b>629338PUR</b>

Grando M-100	Edelstahl massiv	<b>629306EDM</b>	Kyoto D-150	Edelstahl massiv	<b>629340EDM</b>
	White Gold	<b>629306WGO</b>		White Gold	<b>629340WGO</b>
	Copper	<b>629306COP</b>		Copper	<b>629340COP</b>
	Gunmetal	<b>629306GUM</b>		Gunmetal	<b>629340GUM</b>
	Schwarz	<b>629306PUR</b>		Puro	<b>629340PUR</b>

Kiruna N-100	Edelstahl massiv	<b>629307EDM</b>	Lotus C-150	Edelstahl massiv	<b>629349EDM</b>
Kiruna N-100L	White Gold	<b>629307WGO</b>		White Gold	<b>629349WGO</b>
Kiruna N-100XL	Copper	<b>629307COP</b>		Copper	<b>629349COP</b>
	Gunmetal	<b>629307GUM</b>		Gunmetal	<b>629349GUM</b>
	Puro	<b>629307PUR</b>		Puro	<b>629349PUR</b>

Mono N-100	Edelstahl massiv	<b>629313EDM</b>	Waterfall D-150	Edelstahl massiv	<b>629366EDM</b>
Mono N-100S	White Gold	<b>629313WGO</b>		White Gold	<b>629366WGO</b>
Toledo D-100	Copper	<b>629313COP</b>		Copper	<b>629366COP</b>
Toledo D-100L	Gunmetal	<b>629313GUM</b>		Gunmetal	<b>629366GUM</b>
Toledo D-100XS	Puro	<b>629313PUR</b>		Puro	<b>629366PUR</b>

Horizont D-100S	Edelstahl massiv	<b>629368EDM</b>	Wembley D-100	Edelstahl massiv	<b>629614EDM</b>
	White Gold	<b>629368WGO</b>	Wembley D-100L	White Gold	<b>629614WGO</b>
	Copper	<b>629368COP</b>		Copper	<b>629614COP</b>
	Gunmetal	<b>629368GUM</b>		Gunmetal	<b>629614GUM</b>
	Puro	<b>629368PUR</b>		Puro	<b>629614PUR</b>

Horizont D-100	Edelstahl massiv	<b>629371EDM</b>	Wembley D-150	Edelstahl massiv	<b>629618EDM</b>
Signus D-100	White Gold	<b>629371WGO</b>		White Gold	<b>629618WGO</b>
Signus D-100L	Copper	<b>629371COP</b>		Copper	<b>629618COP</b>
Waterfall D-100	Gunmetal	<b>629371GUM</b>		Gunmetal	<b>629618GUM</b>
	Puro	<b>629371PUR</b>		Puro	<b>629618PUR</b>

Horizont D-150	Edelstahl massiv	<b>629373EDM</b>	Prepstation D-150	Edelstahl massiv	<b>629620EDM</b>
Horizont N-200	White Gold	<b>629373WGO</b>		White Gold	<b>629620WGO</b>
Kallio M-175	Copper	<b>629373COP</b>		Copper	<b>629620COP</b>
Signus D-150	Gunmetal	<b>629373GUM</b>		Gunmetal	<b>629620GUM</b>
Signus D-200	Puro	<b>629373PUR</b>		Puro	<b>629620PUR</b>

Lotus D-100	Edelstahl massiv	<b>629383EDM</b>	Tia D-100	Edelstahl massiv	<b>629675EDM</b>
	White Gold	<b>629383WGO</b>	Tia D-100L	White Gold	<b>629675WGO</b>
	Copper	<b>629383COP</b>	Tia D-100LS	Copper	<b>629675COP</b>
	Gunmetal	<b>629383GUM</b>		Gunmetal	<b>629675GUM</b>
	Puro	<b>629383PUR</b>		Puro	<b>629675PUR</b>

Mono D-100	Edelstahl massiv	<b>629385EDM</b>	Greenwich N-200	Edelstahl massiv	<b>629897EDM</b>
Mono D-100L	White Gold	<b>629385WGO</b>		White Gold	<b>629897WGO</b>
Mono D-100S	Copper	<b>629385COP</b>		Copper	<b>629897COP</b>
Mono D-100XS	Gunmetal	<b>629385GUM</b>		Gunmetal	<b>629897GUM</b>
	Puro	<b>629385PUR</b>		Puro	<b>629897PUR</b>

Mono D-150	Edelstahl massiv	<b>629388EDM</b>	Kallio M-100	Edelstahl massiv	<b>629915EDM</b>
	White Gold	<b>629388WGO</b>		White Gold	<b>629915WGO</b>
	Copper	<b>629388COP</b>		Copper	<b>629915COP</b>
	Gunmetal	<b>629388GUM</b>		Gunmetal	<b>629915GUM</b>
	Puro	<b>629388PUR</b>		Puro	<b>629915PUR</b>

Greenwich N-100	Edelstahl massiv	<b>629392EDM</b>
Greenwich N-100L	White Gold	<b>629392WGO</b>
Greenwich N-100S	Copper	<b>629392COP</b>
	Gunmetal	<b>629392GUM</b>
	Puro	<b>629392PUR</b>





# ARMATUREN

\* Die Armatur Dion ist nur in der Variante Festauslauf in den PVD-Beschichtungen White Gold, Copper und Gummetal erhältlich.  
 \*\* Die Niederdruck-Variante der Epos ist nur in Chrom und Puro erhältlich.

VOLLEDELSTAHL	
CHROM	

Modell	Ausziehbar Festauslauf	Niederdruck	Vorfenstermontage Filterwasser	Wasserparfunktion Flusterperforator Brausefunktion	Edelstahl Chrom	Edelstahl White Gold	Edelstahl Copper	Edelstahl Gummetal	Edelstahl massiv Schwarz	Edelstahl massiv Weiß	Green Line Day	Green Line Dusk	Green Line Night	Green Line Twilight	Green Line Lavender	Green Line Muscari	Green Line Ivy	Classic Line Puro	Classic Line Magna	Classic Line Carbonium	Classic Line Stone	Classic Line Bronze	Classic Line Silverstone	Classic Line Magnolia	Classic Line Polaris	Classic Line Rouge	Basic Line Nero	Basic Line Onyx	Basic Line Asphalt	Basic Line Cromia	Golden Line Roca	Golden Line Inca	Golden Line Alpacaca	Golden Line Cascada		
ALTOS	●	●	●	●																																
ALTOS S	●	●		●																																
ALTOS W	●	●		●																																
EVINAS	●	●		●																																
CONOS	●	●		●																																
CONOS PRO	●	●		●																																
KAVUS	●	●		●		●	●	●	●	●									●									●	●							
KETO	●	●		●		●	●	●	●	●									●																	
LAIOS	●	●		●		●	●	●	●	●									●	●	●	●	●	●	●	●	●									
LAIOS W	●	●		●		●	●	●	●	●									●																	
VITUS	●	●		●		●	●	●	●	●									●																	
RESI	●			●		●	●	●	●	●																										
SINA	●			●		●	●	●	●	●																										
COSMO	●	●		●		●	●	●	●	●																		●	●	●	●					
DAJA	●	●		●		●	●	●	●	●																		●	●	●	●					
DION* UPDATE	●	●		●		●	●	●	●	●									●	●																
METIS	●	●		●		●	●	●	●	●																										
PAPILIO	●			●		●	●	●	●	●									●	●	●	●	●	●	●	●	●									
SC-90 UPDATE	●			●		●	●	●	●	●		○	●	●	●	●	●	●	●	●	●	●	●	●	●	●	●	●	●	●	●	●	●	●	●	
SC-510 UPDATE	●	●		●		●	●	●	●	●		○	●	●	●	●	●	●	●	●	●	●	●	●	●	●	●	●	●	●	●	●	●	●	●	
GOTA	●	●		●		●	●	●	●	●									●	○																
HEKATE	●	●		●		●	●	●	●	●									●	○																
SC-520 UPDATE	●	●		●		●	●	●	●	●		○	●	●	●	●	●	●	●	●	●	●	●	●	●	●	●	●	●	●	●	●	●	●	●	
SIMI	●			●		●	●	●	●	●																		●	●	●	●					
FONOS	●			●		●	●	●	●	●																		●	●	●	●					
MAIA	●			●		●	●	●	●	●																										
SC-530 UPDATE	●	●		●		●	●	●	●	●		○	●	●	●	●	●	●	●	●	●	●	●	●	●	●	●	●	●	●	●	●	●	●	●	
TANOS UPDATE	●	●		●		●	●	●	●	●																										
EPOS** UPDATE	●	●		●		●	●	●	●	●									●	●	●	●	●	●	●	●	●	●	●	●	●	●	●	●	●	
NIMBUS UPDATE	●	●		●		●	●	●	●	●									●	●																
PIEGA	●	●		●		●	●	●	●	●									●	●																
SC-540 UPDATE	●	●		●		●	●	●	●	●		○	●	●	●	●	●	●	●	●	●	●	●	●	●	●	●	●	●	●	●	●	●	●	●	
SONO	●			●		●	●	●	●	●																		●	●	●	●					
KARPO	●			●		●	●	●	●	●																										
SC-550 UPDATE	●			●		●	●	●	●	●		○	●	●	●	●	●	●	●	●	●	●	●	●	●	●	●	●	●	●	●	●	●	●	●	

# SPÜLMITTELSPENDER


Modell	Edelstahl Chrom	Edelstahl White Gold	Edelstahl Copper	Edelstahl Gummetal	Edelstahl massiv Schwarz	Edelstahl massiv Weiß
AMUR	●					
LADON	●					
SAMO	●	●	●	●	●	●

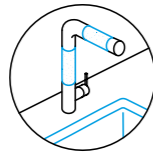


# LEGENDE

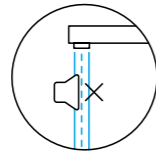
## BESONDERHEITEN ARMATUREN & SPÜLMITTELSPENDER



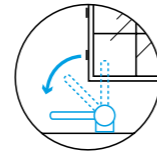
**Edelstahl**  
Langlebig und  
hygienisch



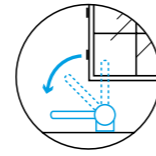
**SCHOCK  
gekleidet**  
Partiell mit  
Quarz-Komposit  
ummantelt



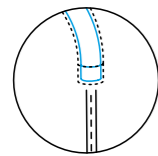
**Flüsternd**  
Ultraleiser  
Wasserstrahl



**Schafft Platz**  
Umklappbarer  
Körper



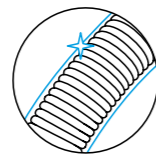
**Wendig**  
Umlegbar  
durch Bajonett-  
Verschluss



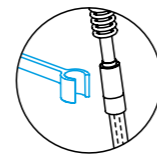
**Anmutig**  
Graziles Design



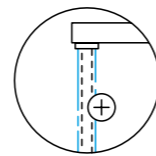
**Niederdruck**  
Zum Anschluss  
an Boiler/Durch-  
lauferhitzer



**Einfach genial**  
Reinigungs-  
freundlicher  
Auslauf durch  
geschlossene  
Spiralfeder



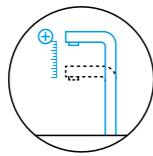
**Freiheit**  
Aushängbarer,  
flexibler Auslauf



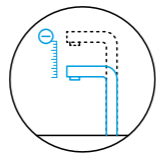
**Zeitsparend**  
Extrastarker  
Wasserdurchlauf



**Jeder  
Tropfen zählt**  
Integrierte  
Wasserspar-  
funktion



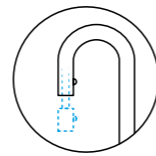
**Hoch im Kurs**  
Hohe Auslauf-  
position



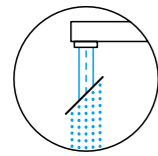
**Kompakt**  
Platzsparendes  
Design



**Filterwasser**  
Heiß-, Kalt- und  
Filterwasser-  
Anschluss



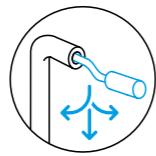
**Verborgenes  
Talent**  
Versteckte  
Ausziehfunktion



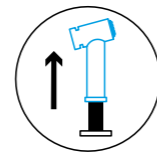
**Auswahl**  
Umschaltmög-  
lichkeit zwischen  
Strahl- und  
Brausefunktion



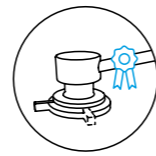
**Gesichert**  
Eingebauter  
Temperatur-  
begrenzer



**Effizienter  
arbeiten**  
Ergonomisches  
Design



**In Aktion**  
Seitenbrause für  
mehr Flexibilität



**Clever  
kombiniert**  
Spülmittelspender  
und Drehexzenter  
in einem





WWW.SCHOCK.DE



 **Klimaneutral**  
Druckprodukt  
ClimatePartner.com/11984-2207-1006

WE-0235-DE/23