

Technik fürs Leben



BOSCH

Einbaugeräte- Verkaufshandbuch

Linienortiment für den Küchen- und Möbelfachhandel.
Gültig ab 1. Oktober 2022.



Information
nur für den
Fachhandel




Entspannter leben. Mit Bosch.

Perfekt war noch nie so einfach.

Wir von Bosch möchten Ihr Leben ein klein wenig entspannter machen. Deshalb behalten wir für Sie die kleinen Dinge im Blick. Mit innovativer Sensor-Technologie erkennen unsere Hausgeräte selbständig, was zu tun ist, um perfekte Ergebnisse zu erzielen. Bei Bosch erwarten Sie Hausgeräte, die mitdenken und sehr einfach zu bedienen sind. Entdecken Sie im aktuellen Hausgeräte-Programm die vielen Vorzüge innovativer Sensor-Technologie von Bosch.

entspannter-kochen.de

Einfach gesünder leben.


 Ihr Wohlbefinden und Ihre Gesundheit liegen uns am Herzen. Deshalb entwickeln wir Haushaltsgeräte, die Ihr Leben zuhause etwas einfacher, entspannter und gesünder machen. Egal, ob Sie für gesündere Ernährung sorgen möchten, Ihre Wäsche hygienisch rein halten oder einfach nur die Ruhe zuhause genießen möchten – Haushaltsgeräte von Bosch machen Ihr Leben Simply Healthy. Diese Hausgeräte kennzeichnen wir mit dem Simply Healthy Signet.

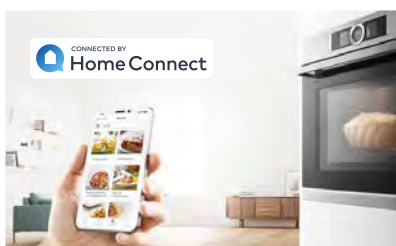
bosch-simply-healthy.de





Smart today. Smart tomorrow.

 Mit Home Connect können Sie die Bosch Hausgeräte über Ihre mobilen Endgeräte steuern und im Auge behalten – ganz gleich, wo Sie sich befinden. Darüber hinaus schließen wir fortwährend neue Partnerschaften und ergänzen neue, hilfreiche Funktionen sowie Services für Sie. So können Sie sicher sein, dass das Hausgerät, das Sie heute kaufen, auch für eine smarte Zukunft gewappnet ist. Home Connect ist ein Service der Home Connect GmbH. bosch-home.de/home-connect



Ausgezeichnete Qualität. Von Bosch.

Deutschland vertraut Bosch.
Most Trusted Brand¹ – für die Konsumenten ist Bosch 2022 wieder die vertrauenswürdigste Marke in der Kategorie Haushalts-/Küchengeräte.

Testsieger kommen von Bosch.
Unsere Hausgeräte überzeugen regelmäßig auch Stiftung Warentest – durch ihre erstklassige Qualität, innovative Funktionen und technische Perfektion.



¹ Quelle: Repräsentative Befragung des Forschungsinstituts Dialogo für „Readers Digest“ unter 4.000 Konsumenten.

Informationen zum Energielabel.

Für Waschmaschinen, Wäschetrockner, Geschirrspüler, Kühl- und Gefriergeräte.

Das Europäische Energielabel.

Indem Sie energiesparende Hausgeräte nutzen, schonen Sie wertvolle Ressourcen und sparen Geld. Daher sollten Sie Wert auf niedrige Energie- und Wasserverbrauchswerte legen, wenn Sie ein Hausgerät kaufen. Seit 1995 stellt das europäische Energielabel einheitliche Informationen zum Energie- und Wasserverbrauch von Hausgeräten bereit, um Sie hierbei zu unterstützen. Das seit 2012 gültige Energielabel gibt die Effizienzklasse des jeweiligen Geräts an. Zudem verwendet es sprachneutrale Piktogramme, um zusätzliche Informationen zum Gerät bereitzustellen, wie z. B. Lautstärke und Fassungsvermögen sowie Energie- und Wasserverbrauch. Die technische Entwicklung der vergangenen Jahre hat jedoch zu einer höheren Konzentration an Produkten mit einem Labelwert von A+ oder besser geführt.

Folglich erfüllte das Label seine ursprüngliche Funktion als Hilfe bei der Kaufentscheidung weniger gut als früher. Andere grundlegende Bedingungen, wie etwa das Verbraucherverhalten, haben sich ebenfalls geändert. Deshalb war es an der Zeit, das bestehende Energielabel anzupassen. Die ersten Hausgeräte, die mit dem neuen Label ausgezeichnet wurden, sind Waschmaschinen, Wäschetrockner, Geschirrspüler, Kühlgeräte und Weinkühlschränke.

Seit dem 1. März 2021 müssen diese Geräte, wenn sie im Handel, online, etc. verkauft werden, das neue Label tragen. Das Energielabel für Backöfen, Kochfelder, Lüftungsgeräte, etc. bleibt unverändert. Aus diesem Grund finden Sie z. B. auf Webseiten und in Broschüren für die unterschiedlichen Geräte unterschiedliche Labelangaben.

Das aktuelle Energielabel: Gültig seit 1. März 2021.

Die wichtigste Änderung ist der Wegfall der Plus-Klassen bei der Energieeffizienz wie beispielsweise A+++ . Die Klassifikation erfolgt nun von A bis G. Zudem werden auch neue Methoden zur Messung des Energieverbrauchs und zur Bestimmung der Labelklasse verwendet. Entsprechend EU-Vorgabe sollten sie möglichst den realen Gebrauch des Produkts berücksichtigen und das durchschnittliche Verbraucherverhalten widerspiegeln. Daher werden z. B. der Energie- und Wasserverbrauch von Waschmaschinen, Wäschetrocknern und Geschirrspülern nicht mehr pro Jahr, sondern pro 100 Gebrauchszyklen des jeweiligen Geräts angegeben. Für diese Produkte wird auch die Laufzeit des Testprogramms angegeben.

Bei Waschmaschinen und Wäschetrocknern wird sogar eine maximale Programmlaufzeit angegeben, die nicht überschritten werden darf. Auch das Testprogramm für die Kennzeichnung von Waschmaschinen und Wäschetrocknern hat sich geändert.

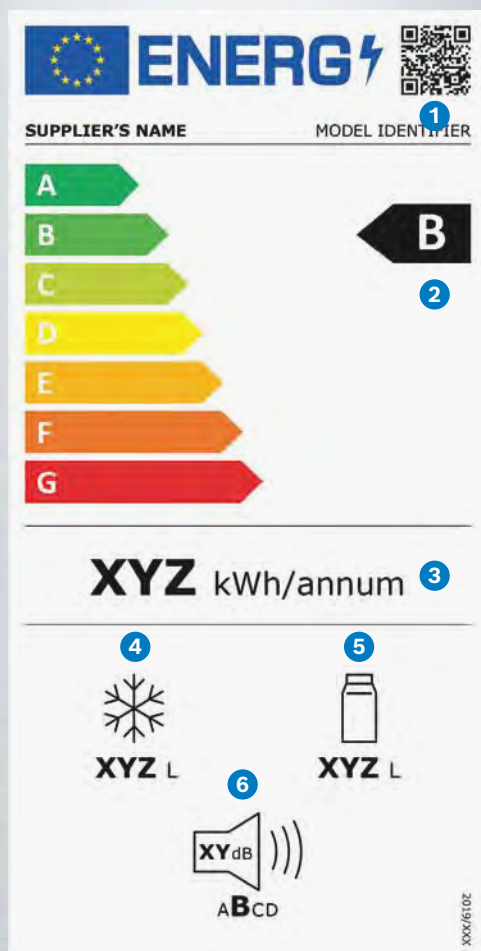
Deshalb gibt es jetzt auch das neue Programm „Eco 40-60“. Bei Geschirrspülern ändert sich auch die Zusammensetzung des Standardgedecks. Aus diesen und anderen Gründen lassen sich die aktuellen Effizienzklassen nicht direkt auf die neuen Klassen abbilden.

Darüber hinaus können weitere Produktinformationen direkt über den QR-Code auf dem Energielabel abgerufen werden. Der QR-Code verweist auf eine Datenbank, die von der EU betrieben wird. Hier können Datenblätter für alle Geräte angezeigt und heruntergeladen werden, die das neue Label tragen müssen. Der Zugang zu dieser Datenbank ist auch über das Internet möglich.

Weitere Information über das neue Energielabel unter: bosch-home.com/de/service/energielabel



Das neue Energieeffizienzklassen Piktogramm reicht von G bis A und wird für Waschmaschinen, Wäschetrockner, Geschirrspüler, Kühlgeräte und Weinkühlschränke verwendet.



Beispielhafte Darstellung eines Energie-labels für Kühl- und Gefriergeräte:

Das Verfahren zur Ermittlung der Energieeffizienzklasse ist jetzt umfassender. Jetzt gehen Gerätetyp, Funktionsprinzip, Raumtemperatur sowie Anzahl und Größe der Fächer in die Ermittlung ein. Die restlichen Elemente des neuen Energie-labels bleiben im wesentlichen unverändert. Der Energieverbrauch wird weiterhin als Jahresverbrauch („Annum“) in kWh angegeben. Darüber hinaus gibt das Label auch das Gesamtvolumen aller Kühlfächer und gegebenenfalls aller Gefrierfächer sowie die Lautstärke und die Lautstärkeklasse an.

Zeichenerklärung

- 1 QR-Code
- 2 Energieeffizienzklasse
- 3 Energieverbrauch in kWh/Jahr (gemessen unter neuen Normbedingungen)
- 4 Gesamtvolumen aller Tiefkühlfächer
- 5 Gesamtvolumen aller Kühlfächer
- 6 Geräuschemission in Schallleistung (dB(A) re 1 PW) sowie Geräuschemissionsklasse

10 Backofen- und Herd-Sets

- 10 Backofen-Sets
- 14 Herd-Sets



22 Backöfen

- 32 Backöfen
- 46 Sonderzubehör
- 49 Einbauzeichnungen

50 Kompaktgeräte

- 52 Kompaktbacköfen mit Mikrowellen-/Dampf-Funktion
- 54 Dampfgarer
- 55 Kompaktbacköfen
- 56 Backöfen Sonderform 90 cm breit
- 57 Wärmeschubladen und Zubehörschublade
- 58 Einbau-Kaffeefullautomaten
- 59 Mikrowellengeräte
- 64 Sonderzubehör
- 65 Einbauzeichnungen



70 Kochfelder

- 74 Autarke Kochfelder mit integriertem Dunstabzug
- 78 Autarke Induktionskochfelder
- 84 Autarke Elektrokochfelder
- 87 Domino-Kochfelder
- 89 Sonderzubehör
- 91 **Gaskochfelder**
- 94 Gaskochfelder
- 95 Domino Gaskochfeld

96 Dunstabzüge

- 102 Wandessen
- 118 Inseessen
- 121 Integrierte Lüfterlösungen
- 135 Sonderzubehör
- 136 Einbauzeichnungen



156 Kühl- und Gefriergeräte

- 163 Einbau-Kühl-Gefrier-Kombinationen
- 180 Einbau-Gefrierschränke, Unterbau-Kühlgeräte und Unterbau-Gefriergerät
- 184 Sonderzubehör
- 185 Einbauzeichnungen
- 194 **Solitaire Weinkühlschränke**
- 196 Weinkühlschränke

198 Geschirrspüler

- 212 Geschirrspüler
- 234 Sonderzubehör
- 235 Einbauzeichnungen



238 Waschmaschinen

- 239 Vollintegrierbare Waschmaschine und Vollwaschtrockner
- 240 Einbauzeichnungen
- 241 **Elektro-Warmwassergeräte**
- 245 **Service**

Viele gute Gründe für Home Connect. Jetzt und in Zukunft.

Top-Mehrwerte und einzigartige Funktionen in jedem Produktbereich.



Backöfen

Waschmaschinen und Trockner

Kühlgeräte

Fernstart: Bedienung von unterwegs, z.B. Vorheizen

Riesige Rezeptauswahl: saisonal aktualisierte Rezepte, Rezepte nach Kategorien filtern, Inspirationen für neue Rezepte
Programmeinstellungen direkt an den Ofen senden

Favoriten-Funktion: Speichern und Steuern von persönlichen Geräteeinstellungen über die App

Backofen Assistent: Mit dem Backofen Assistent schnell die passenden Einstellungen oder Programme finden

Ferndiagnose*

Sprachsteuerung: Einschalten und Einstellungen vornehmen

Fernstart: Bedienung von unterwegs, z.B. Starten, Pausieren, Ausschalten

Easy Start für das passende Wasch-/Trocken-Programm

SmartDry*: Waschmaschine und Trockner clever vernetzt

Push-Nachricht: informiert werden, wenn die Wäsche fertig ist

Fleckenhilfe: Tipps, um Flecken einfach loszuwerden

Energiemanager*

Sprachsteuerung*: Gerät starten, Programme einstellen oder Programmstatus abfragen

Fernsteuerung: Bedienung von unterwegs, z.B. Temperatureinstellungen vornehmen

Super-Kühlen/Super-Gefrieren: hilft, einen Temperaturanstieg beim Einräumen neuer Lebensmittel zu vermeiden

Zwei Kameras im Kühlschrank*: jederzeit einen Blick in den Kühlschrank werfen

Smarte Lagerhinweise*: Lebensmittelerkennung und Tipps zur optimalen Lagerung von Lebensmitteln

Ferndiagnose*

*In ausgewählten Geräten.



Geschirrspüler

Fernstart: Bedienung von unterwegs

Intelligent Programm*: personalisierte und optimierte Spülergebnisse per Feedback

Programm Assistent für das passende Reinigungsprogramm

emotionLight Pro*: personalisierbare Beleuchtung über App einstellbar

Silence on demand Funktion: Spülgeräusche für maximal 30 Minuten reduzieren

Favoritenprogramm: individuell belegbare Programm-Favoriten-Taste am Gerät

Tab Zähler: automatische Nachbestellung von Spültabs per App

Ferndiagnose*

Sprachsteuerung: Gerät starten, Programme einstellen oder Programmstatus abfragen



Kochfelder und Dunstabzüge

Fernsteuerung: individuelle Einstellungen vornehmen, Dunstabzug flexibel von überall starten und beenden

Kochfeldbasierte Haubensteuerung: Kochfeld und Dunstabzug sind smart vernetzt. Die Dunstabzugshaube über das Kochfeld steuern. Die Kochstelle reguliert automatisch die Lüfterleistung

Dekorative LED-Beleuchtung*: personalisierbare Beleuchtung über App einstellbar

Service-Hinweis: bei Filtersättigung Benachrichtigung auf das Handy

Ferndiagnose*



Smart Kitchen Dock

verfügbar ab Frühjahr 2023

Eine App, viele Möglichkeiten:

Smart Kitchen Dock App installieren und schon können die vernetzten Hausgeräte überall in der Küche bedient werden

Einfache Verbindung:

Das Smartphone oder Tablet per Bluetooth mit dem Smart Kitchen Dock verbinden

Volle Flexibilität: Smartphone oder Tablet per Sprache, Touch oder sogar per Geste steuern

Das volle Potenzial der Hausgeräte entdecken: alle Aufgaben organisieren, die im Haushalt anfallen

Die neue Koch-Vielfalt:

Kochen neu erleben dank einer Vielfalt inspirierender Partner-Apps, wie Sallys Welt, Simply Yummy, FoodFittery oder Kitchen Stories



Perfekt war noch nie so einfach.

Backofen- und Herdsets.



Backofen-Sets der Serie 6 und Serie 2

Detaillierte Produktinformationen zu den Backöfen und autarken Kochfeldern finden Sie im jeweiligen Produktbereich.



- Induktionskochfeld PIE845BB5E**
- umlaufender Rahmen
 - 80 cm Induktionskochfeld
 - Glaskeramik
 - HighSpeed-Glaskeramik, dekorlos
 - Touch Select, ReStart
 - 4 Induktions-Kochzonen mit Topferkennung



- Einbaubackofen HBA578BS0**
- Backofen mit 10 Beheizungsarten
 - Auto Pilot 30 Programme
 - Bedienung mit LCD-Display
 - Elektronikuhr
 - Teleskop-Auszug, nachrüstbar
 - Vollglas-Innentür
 - Sehr geringe Türtemperatur
 - Selbstreinigungs-Technik (Pyrolyse)

Backofen-Set HBD674CS81

Kombination aus Einbaubackofen HBA578BS0 und Induktionskochfeld PIE845BB5E

UPE: 2.772,- €*



- Einbaubackofen HBA537BS0**
- Backofen mit 7 Beheizungsarten
 - Auto Pilot 10 Programme
 - Bedienung mit LCD-Display
 - Elektronikuhr
 - Teleskop-Auszug, nachrüstbar
 - Vollglas-Innentür
 - EcoClean Direct Beschichtung: Rückwand

Backofen-Set HBD634CS81

Kombination aus Einbaubackofen HBA537BS0 und Induktionskochfeld PIE845BB5E

UPE: 2.442,- €*



- Einbaubackofen HBA530BR1**
- Backofen mit 5 Beheizungsarten
 - Teleskop-Auszug, nachrüstbar
 - Vollglas-Innentür
 - EcoClean Direct Beschichtung: Rückwand

* Unverbindliche Preisempfehlung des Herstellers inkl. gesetzlicher MwSt.



Induktionskochfeld PIF645BB5E

- umlaufender Rahmen
- 60 cm Induktionskochfeld Glaskeramik
- HighSpeed-Glaskeramik, dekorlos
- Touch Select, QuickStart, ReStart
- 4 Induktions-Kochzonen mit Topferkennung



Elektrokochfeld PKC845FP1D

- umlaufender Rahmen
- 80 cm Kochfeld Glaskeramik
- Highw-Glaskeramik
- Direct Select, ReStart
- 4 HighSpeed-Kochzonen, davon 2 zuschaltbare Zweikreis-Kochzonen
- Zonenerweiterung über separate Sensortaste



Elektrokochfeld PKN645BA2E

- umlaufender Rahmen
- 60 cm Kochfeld Glaskeramik
- HighSpeed-Glaskeramik
- Touch Select, ReStart
- 4 HighSpeed-Kochzonen, davon 1 Bräterzone
- 1 zuschaltbare Zweikreis-Kochzone



Elektrokochfeld PKE645BA2E

- umlaufender Rahmen
- 60 cm Kochfeld Glaskeramik
- HighSpeed-Glaskeramik, dekorlos
- Touch Select, ReStart
- 4 HighSpeed-Kochzonen

Backofen-Set HBD675CS61

Kombination aus Einbaubackofen HBA578BS0 und Induktionskochfeld PIF645BB5E

UPE: 2.524,- €*

Backofen-Set HBD672LS81

Kombination aus Einbaubackofen HBA578BS0 und Elektrokochfeld PKC845FP1D

UPE: 2.442,- €*

Backofen-Set HBD671CS61

Kombination aus Einbaubackofen HBA578BS0 und Elektrokochfeld PKN645BA2E

UPE: 1.861,- €*

Backofen-Set HBD635CS63

Kombination aus Einbaubackofen HBA537BS0 und Induktionskochfeld PIF645BB5E

UPE: 2.192,- €*

Backofen-Set HBD632LS80

Kombination aus Einbaubackofen HBA537BS0 und Elektrokochfeld PKC845FP1D

UPE: 2.109,- €*

Backofen-Set HBD631CS61

Kombination aus Einbaubackofen HBA537BS0 und Elektrokochfeld PKN645BA2E

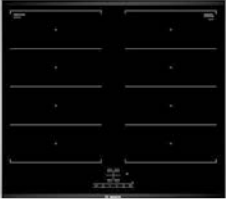


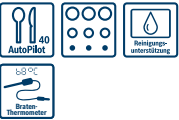



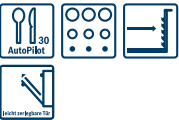







UPE: 1.540,- €*

Backofen-Set HBD230CR62

Kombination aus Einbaubackofen HBA530BR1 und Elektrokochfeld PKE645BA2E

UPE: 1.339,- €*

Herd-Sets der Serie 6, 4 und 2

		<p>Induktionskochfeld NXX675CB5E</p> <ul style="list-style-type: none"> - ComfortProfil - 60 cm Induktionskochfeld - Glaskeramik, dekorlos - 4 Induktions-Kochzonen mit Topferkennung 	
	<p>A</p> 	<p>Einbauherd HEG579CS6</p> <ul style="list-style-type: none"> - 13 Beheizungsarten - Auto Pilot 40 Programme - Bedienung mit TFT-Display - Elektronikuhr - Auszug, nachrüstbar - Vollglas-Innentür - Sehr geringe Türtemperatur - Selbstreinigungs-Technik (Pyrolyse) 	<p>Herd-Set HND779LS61</p> <p>Kombination aus Einbauherd HEG579CS6 und Induktionskochfeld NXX675CB5E</p> <p>UPE: 3.283,- €* Lieferbar ab 02/2023¹</p>
	<p>A</p> 	<p>Einbauherd HEA578BS1</p> <ul style="list-style-type: none"> - 10 Beheizungsarten - Auto Pilot 30 Programme - Bedienung mit LCD-Display (weiß) - Elektronikuhr - Teleskop-Auszug, nachrüstbar - Vollglas-Innentür - Sehr geringe Türtemperatur - Selbstreinigungs-Technik (Pyrolyse) 	<p>_____</p>
	<p>A</p> 	<p>Einbauherd HEB578BS0</p> <ul style="list-style-type: none"> - 10 Beheizungsarten - Auto Pilot 30 Programme - Bedienung mit LCD-Display (weiß) - Elektronikuhr - Backwagen - Vollglas-Innentür - Sehr geringe Türtemperatur - Selbstreinigungs-Technik (Pyrolyse) 	<p>_____</p>
	<p>A</p> 	<p>Einbauherd HEB517BS0</p> <ul style="list-style-type: none"> - 7 Beheizungsarten - Auto Pilot 10 Programme - Bedienung mit LCD-Display (weiß) - Elektronikuhr - Backwagen - Vollglas-Innentür - Geringe Türtemperatur 	<p>_____</p>
	<p>A</p> 	<p>Einbauherd HEA537BS1</p> <ul style="list-style-type: none"> - 7 Beheizungsarten - Auto Pilot 10 Programme - Bedienung mit LCD-Display (weiß) - Elektronikuhr - Teleskop-Auszug, nachrüstbar - Vollglas-Innentür - EcoClean Direct Beschichtung: Rückwand 	<p>_____</p>
	<p>A</p> 	<p>Einbauherd HEA533BS2</p> <ul style="list-style-type: none"> - 5 Beheizungsarten - Bedienung mit LED-Display (rot) - Elektronikuhr - Teleskop-Auszug, nachrüstbar - Vollglas-Innentür - EcoClean Direct Beschichtung: Rückwand 	<p>_____</p>
	<p>A</p>	<p>Einbauherd HEA510BS2</p> <ul style="list-style-type: none"> - 5 Beheizungsarten - Teleskop-Auszug, nachrüstbar - Vollglas-Innentür 	<p>_____</p>

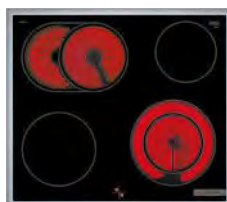
* Unverbindliche Preisempfehlung des Herstellers inkl. gesetzlicher MwSt.

¹ Anlauftermine sind vorläufig. Eine Lieferfähigkeit zu diesem Datum kann nicht zugesagt werden.



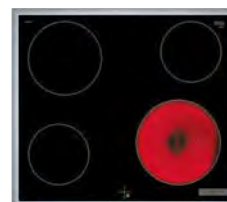
**Induktionskochfeld
NIF645CB5E**

- umlaufender Rahmen
- 60 cm Induktionskochfeld
- Glaskeramik, dekorlos
- 4 Induktionskochzonen mit Topferkennung
- 1 Bräterzone



**Elektrokochfeld
NKN645GA2E**

- umlaufender Rahmen
- 60 cm Kochfeld
- Glaskeramik, dekorlos
- 4 HighSpeed-Kochzonen, davon 1 Bräterzone 1 Zweikreiszone



**Elektrokochfeld
NKE645GA2E**

- umlaufender Rahmen
- 60 cm Kochfeld
- Glaskeramik, dekorlos



Herd-Set HND675LS61

Kombination aus
Einbauherd HEA578BS1 und
Induktionskochfeld NIF645CB5E

UPE: 2.209,- €*

Herd-Set HND671LS61

Kombination aus Einbauherd HEA578BS0
und Elektrokochfeld NKN645GA2E

Einbauherd HEA578BS0 gleiche
Ausstattung wie HEA578BS1

UPE: 1.611,- €*

Herd-Set HND671LS66

Kombination aus
Einbauherd HEB578BS0 und
Elektrokochfeld NKN645GA2E

UPE: 1.741,- €*

Herd-Set HND611LS66

Kombination aus
Einbauherd HEB517BS0 und
Elektrokochfeld NKN645GA2E

UPE: 1.398,- €*

Herd-Set HND635CS61

Kombination aus
Einbauherd HEA537BS1 und
Induktionskochfeld NIF645CB5E

UPE: 1.872,- €*

Herd-Set HND631CS61

Kombination aus Einbauherd HEA537BS0
und Elektrokochfeld NKN645GA2E

Einbauherd HEA537BS0
gleiche Ausstattung wie HEA537BS12

UPE: 1.279,- €*

Herd-Set HND431CS62

Kombination aus
Einbauherd HEA533BS2 und
Elektrokochfeld NKN645GA2E

UPE: 1.244,- €*

Herd-Set HND211CS62

Kombination aus
Einbauherd HEA510BS2 und
Elektrokochfeld NKN645GA2E

UPE: 1.150,- €*

Herd-Set HND210CS62

Kombination aus
Einbauherd HEA510BS2 und
Elektrokochfeld NKE645GA2E

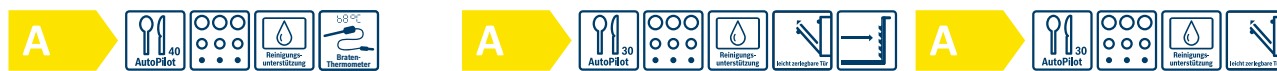
UPE: 1.069,- €*

Herde



Lieferbar ab 02/2023²

Serie 6 HEG579CS6 Edelstahl Kombinierbar mit Induktionskochfeld	Serie 6 HEB578BS0 Edelstahl Kombinierbar mit Elektrokochfeld	Serie 6 HEA578BS1 Edelstahl Kombinierbar mit Induktionskochfeld
---	--	---



<p>Backofentyp und Heizart</p> <p>– Einbauherd mit 13 Beheizungsarten: 3D Heißluft, Ober-/Unterhitze, Umluftgrill, Großflächengrill, Kleinflächengrill, Pizzastufe, Unterhitze, Intensivhitze, Sanftgaren, Auftauen, Vorwärmen, Warmhalten, Heißluft sanft</p> <p>– Schnellaufheizung – Kühlgebläse – Garraumvolumen: 71 l</p> <p>Komfort</p> <p>– Klapptür, mit SoftClose, und SoftOpen – Drehknebel, runde Bedienknebel, Versenkknebel – Auto Pilot 40 Programme – Bedienung mit TFT-Display, – Elektronikuhr, Infotaste – Temperaturregelung von 30 °C-275 °C – Halogen-Innenbeleuchtung, Backofenbeleuchtung abschaltbar – Optische Aufheizkontrolle, Temperaturvorschlag, Autostart, Ist-Temperaturkontrolle – Bratenthermometer – Home Connect</p> <p>Reinigung</p> <p>– Selbstreinigungs-Technik (Pyrolyse) – Reinigungsunterstützung – Vollglas-Innentür</p> <p>Auszugssystem</p> <p>– Einschubebenen: 5 – Auszug nachrüstbar</p> <p>Umwelt und Sicherheit</p> <p>– Energieeffizienzklasse A (gemäß EU Nr. 65/2014)¹ – Sehr geringe Türtemperatur – Niedrige Türtemperatur während der pyrolytischen Reinigung – Kindersicherung, Türverriegelung bei Pyrolysebetrieb, Sicherheitsabschaltung, Restwärmanzeige, Türkontaktschalter</p> <p>Zubehör</p> <p>– 1 x Kombirost, 1 x Universalpfanne</p> <p>Technische Informationen (HxBxT)</p> <p>– Gerätemaße: 595 x 594 x 548 mm – Nischenmaße: 604 x 560 x 550 mm – Gesamtanschlusswert Elektro: 11,4 kW – Maße und Einbauhinweise zu diesem Gerät gemäß technischer Zeichnung beachten</p> <p>Sonderzubehör</p> <p>HEZ317000 Pizzaform, emailliert, grau HEZ327000 Backstein HEZ625071 Grillblech, emailliert, anthrazit HEZ636000 Glaspfanne HEZ915003 Glasbräter</p> <p>Weiteres Sonderzubehör inkl. Abbildungen und Preise finden Sie ab Seite 46.</p>	<p>Backofentyp und Heizart</p> <p>– Einbauherd mit 10 Beheizungsarten: 3D Heißluft, Ober-/Unterhitze, Umluftgrill, Großflächengrill, Pizzastufe, Unterhitze, Sanftgaren, Auftauen, Warmhalten, Heißluft sanft</p> <p>– Schnellaufheizung – Kühlgebläse – Garraumvolumen: 71 l</p> <p>Komfort</p> <p>– Backwagen – Auto Pilot 30 Programme – Bedienung mit LCD-Display (weiß) – Elektronikuhr – Temperaturregelung von 30 °C-275 °C – Halogen-Innenbeleuchtung – Temperaturvorschlag, Aufheizkontrolle – Versenkknebel mit Edelstahlkappe</p> <p>Reinigung</p> <p>– Selbstreinigungs-Technik (Pyrolyse) – Reinigungsunterstützung – Vollglas-Innentür</p> <p>Auszugssystem</p> <p>– Einschubebenen: 5 – Backwagen</p> <p>Umwelt und Sicherheit</p> <p>– Energieeffizienzklasse A (gemäß EU Nr. 65/2014)¹ – Sehr geringe Türtemperatur – Kindersicherung, Türverriegelung bei Pyrolysebetrieb, Sicherheitsabschaltung, Restwärmanzeige</p> <p>Zubehör</p> <p>– 1 x Kombirost, 1 x Universalpfanne</p> <p>Technische Informationen (HxBxT)</p> <p>– Gerätemaße: 595 x 594 x 548 mm – Nischenmaße: 604 x 560 x 550 mm – Gesamtanschlusswert Elektro: 11,4 kW – Maße und Einbauhinweise zu diesem Gerät gemäß technischer Zeichnung beachten</p> <p>Sonderzubehör</p> <p>HEZ317000 Pizzaform, emailliert, grau HEZ327000 Backstein HEZ541000 Backblech, emaillert, grau (Backwagen) HEZ541600 Backblech emailliert,seitlich ausziehbar HEZ542000 Universalpfanne, grau emailliert, Backwagen HEZ544000 Kombirost (Backwagen) HEZ625071 Grillblech, emailliert, anthrazit HEZ636000 Glaspfanne HEZ915003 Glasbräter</p> <p>Weiteres Sonderzubehör inkl. Abbildungen und Preise finden Sie ab Seite 46.</p>	<p>Backofentyp und Heizart</p> <p>– Einbauherd mit 10 Beheizungsarten: 3D Heißluft, Ober-/Unterhitze, Umluftgrill, Großflächengrill, Pizzastufe, Unterhitze, Sanftgaren, Auftauen, Warmhalten, Heißluft sanft</p> <p>– Schnellaufheizung – Kühlgebläse – Garraumvolumen: 71 l</p> <p>Komfort</p> <p>– Klapptür – Auto Pilot 30 Programme – Bedienung mit LCD-Display (weiß) – Elektronikuhr – Temperaturregelung von 30 °C-275 °C – Halogen-Innenbeleuchtung – Temperaturvorschlag, Aufheizkontrolle – Versenkknebel mit Edelstahlkappe</p> <p>Reinigung</p> <p>– Selbstreinigungs-Technik (Pyrolyse) – Reinigungsunterstützung – Vollglas-Innentür</p> <p>Auszugssystem</p> <p>– Einschubebenen: 5 – Teleskopauszug, nachrüstbar</p> <p>Umwelt und Sicherheit</p> <p>– Energieeffizienzklasse A (gemäß EU Nr. 65/2014)¹ – Sehr geringe Türtemperatur – Kindersicherung, Türverriegelung bei Pyrolysebetrieb, Sicherheitsabschaltung, Restwärmanzeige</p> <p>Zubehör</p> <p>– 1 x Kombirost, 1 x Universalpfanne</p> <p>Technische Informationen (HxBxT)</p> <p>– Gerätemaße: 595 x 594 x 548 mm – Nischenmaße: 604 x 560 x 550 mm – Gesamtanschlusswert Elektro: 11,4 kW – Maße und Einbauhinweise zu diesem Gerät gemäß technischer Zeichnung beachten</p> <p>Sonderzubehör</p> <p>HEZ317000 Pizzaform, emailliert, grau HEZ327000 Backstein HEZ530000 2 Universalpfannen, schmales Format HEZ531000 Backblech, emailliert, grau HEZ531010 Backblech, Keramik antihaft beschichtet HEZ538000 1-fach Teleskopauszug, ebenenunabhängig HEZ538200 2-fach Teleskopauszug HEZ538S00 3-fach Teleskopauszug, davon 1 ebenenunabhängig HEZ638300 3-fach Teleskopauszug</p> <p>Weiteres Sonderzubehör inkl. Abbildungen und Preise finden Sie ab Seite 46.</p>
---	--	--

¹ Auf einer Energieeffizienzklassen-Skala von A+++ bis D.

² Anlauftermine sind vorläufig. Eine Lieferfähigkeit zu diesem Datum kann nicht zugesagt werden.

Herde



Serie 6 HEA578BS0 Edelstahl Kombinierbar mit Elektrokochefeld	Serie 6 HEA537BS1 Edelstahl Kombinierbar mit Induktionskochefeld	Serie 6 HEA537BS0 Edelstahl Kombinierbar mit Elektrokochefeld
    	   	   
Backofentyp und Heizart – Einbaueherd mit 10 Heizungsarten: 3D Heißluft, Ober-/Unterhitze, Umluftgrill, Großflächengrill, Pizzastufe, Unterhitze, Sanftgaren, Auftauen, Warmhalten, Heißluft sanft – Schnellaufheizung – Kühlgebläse – Garraumvolumen: 71 l	Backofentyp und Heizart – Einbaueherd mit 7 Heizungsarten: 3D Heißluft, Ober-/Unterhitze, Umluftgrill, Großflächengrill, Pizzastufe, Unterhitze, Heißluft sanft – Schnellaufheizung – Kühlgebläse – Garraumvolumen: 71 l	Backofentyp und Heizart – Einbaueherd mit 7 Heizungsarten: 3D Heißluft, Ober-/Unterhitze, Umluftgrill, Großflächengrill, Pizzastufe, Unterhitze, Heißluft sanft – Schnellaufheizung – Kühlgebläse – Garraumvolumen: 71 l
Komfort – Klapptür – Auto Pilot 30 Programme – Bedienung mit LCD-Display (weiß) – Elektronikuhr – Temperaturregelung von 30 °C-275 °C – Halogen-Innenbeleuchtung – Temperaturvorschlag, Aufheizkontrolle – Versenkknebel mit Edelstahlkappe	Komfort – Klapptür – Auto Pilot 10 Programme – Bedienung mit LCD-Display (weiß) – Elektronikuhr – Temperaturregelung von 50 °C-275 °C – Halogen-Innenbeleuchtung – Aufheizkontrolle – Versenkknebel mit Edelstahlkappe	Komfort – Klapptür – Auto Pilot 10 Programme – Bedienung mit LCD-Display (weiß) – Elektronikuhr – Temperaturregelung von 50 °C-275 °C – Halogen-Innenbeleuchtung – Aufheizkontrolle – Versenkknebel mit Edelstahlkappe
Reinigung – Selbstreinigungs-Technik (Pyrolyse) – Reinigungsunterstützung – Vollglas-Innentür	Reinigung – EcoClean Direct Beschichtung: Rückwand – Reinigungsunterstützung – Vollglas-Innentür	Reinigung – EcoClean Direct Beschichtung: Rückwand – Reinigungsunterstützung – Vollglas-Innentür
Auszugssystem – Einschubebenen: 5 – Teleskopauszug, nachrüstbar	Auszugssystem – Einschubebenen: 5 – Teleskopauszug, nachrüstbar	Auszugssystem – Einschubebenen: 5 – Teleskopauszug, nachrüstbar
Umwelt und Sicherheit – Energieeffizienzklasse A (gemäß EU Nr. 65/2014) ¹ – Sehr geringe Türtemperatur – Kindersicherung, Türverriegelung bei Pyrolysebetrieb, Sicherheitsabschaltung, Restwärmeanzeige	Umwelt und Sicherheit – Energieeffizienzklasse A (gemäß EU Nr. 65/2014) ¹ – Kindersicherung, Restwärmeanzeige	Umwelt und Sicherheit – Energieeffizienzklasse A (gemäß EU Nr. 65/2014) ¹ – Kindersicherung, Restwärmeanzeige
Zubehör – 1 x Kombirost, 1 x Universalpfanne	Zubehör – 1 x Kombirost, 1 x Universalpfanne	Zubehör – 1 x Kombirost, 1 x Universalpfanne
Technische Informationen (H x B x T) – Gerätemaße: 595 x 594 x 548 mm – Nischenmaße: 604 x 560 x 550 mm – Gesamtanschlusswert Elektro: 11,4 kW – Maße und Einbauhinweise zu diesem Gerät gemäß technischer Zeichnung beachten	Technische Informationen (H x B x T) – Gerätemaße: 595 x 594 x 548 mm – Nischenmaße: 604 x 560 x 550 mm – Gesamtanschlusswert Elektro: 11,2 kW – Maße und Einbauhinweise zu diesem Gerät gemäß technischer Zeichnung beachten	Technische Informationen (H x B x T) – Gerätemaße: 595 x 594 x 548 mm – Nischenmaße: 604 x 560 x 550 mm – Gesamtanschlusswert Elektro: 11,2 kW – Maße und Einbauhinweise zu diesem Gerät gemäß technischer Zeichnung beachten
Sonderzubehör HEZ317000 Pizzaform, emailliert, grau HEZ327000 Backstein HEZ530000 2 Universalpfannen, schmales Format HEZ531000 Backblech, emailliert, grau HEZ531010 Backblech, Keramik antihaf beschichtet HEZ538000 1-fach Teleskopauszug, ebenenunabhängig HEZ538200 2-fach Teleskopauszug HEZ538S00 3-fach Teleskopauszug, davon 1 ebenenunabhängig HEZ638300 3-fach Teleskopauszug	Sonderzubehör HEZ317000 Pizzaform, emailliert, grau HEZ327000 Backstein HEZ530000 2 Universalpfannen, schmales Format HEZ531000 Backblech, emailliert, grau HEZ531010 Backblech, Keramik antihaf beschichtet HEZ538000 1-fach Teleskopauszug, ebenenunabhängig HEZ538200 2-fach Teleskopauszug HEZ538S00 3-fach Teleskopauszug, davon 1 ebenenunabhängig HEZ638300 3-fach Teleskopauszug	Sonderzubehör HEZ317000 Pizzaform, emailliert, grau HEZ327000 Backstein HEZ530000 2 Universalpfannen, schmales Format HEZ531000 Backblech, emailliert, grau HEZ531010 Backblech, Keramik antihaf beschichtet HEZ538000 1-fach Teleskopauszug, ebenenunabhängig HEZ538200 2-fach Teleskopauszug HEZ538S00 3-fach Teleskopauszug, davon 1 ebenenunabhängig HEZ638300 3-fach Teleskopauszug
Weiteres Sonderzubehör inkl. Abbildungen und Preise finden Sie ab Seite 46.	Weiteres Sonderzubehör inkl. Abbildungen und Preise finden Sie ab Seite 46.	Weiteres Sonderzubehör inkl. Abbildungen und Preise finden Sie ab Seite 46.

¹ Auf einer Energieeffizienzklassen-Skala von A+++ bis D.

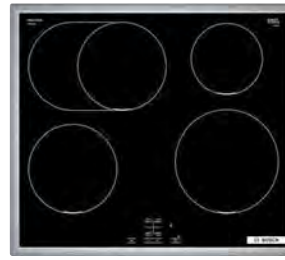
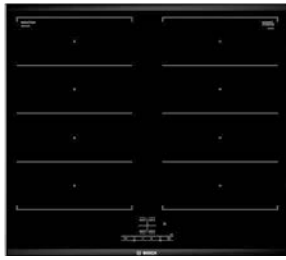
Herde



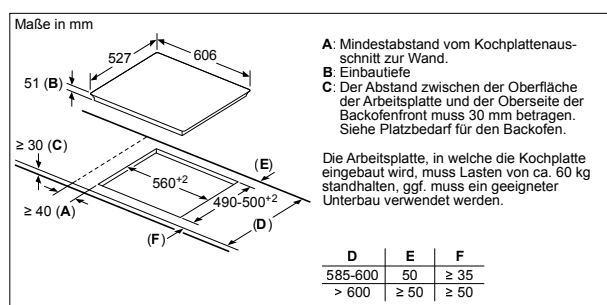
Serie 6 HEB517BS0 Edelstahl Kombinierbar mit Elektrokochofeld	Serie 4 HEA533BS2 Edelstahl Kombinierbar mit Elektrokochofeld	Serie 2 HEA510BS2 Edelstahl Kombinierbar mit Elektrokochofeld
    	 	
Backofentyp und Heizart – Einbauherd mit 7 Beheizungsarten: 3D Heißluft, Ober-/Unterhitze, Umluftgrill, Großflächengrill, Pizzastufe, Unterhitze, Heißluft sanft – Schnellaufheizung – Kühlgebläse – Garraumvolumen: 71 l	Backofentyp und Heizart – Einbauherd mit 5 Beheizungsarten: 3D Heißluft, Ober-/Unterhitze, Umluftgrill, Großflächengrill, Heißluft sanft – Schnellaufheizung – Kühlgebläse – Garraumvolumen: 71 l	Backofentyp und Heizart – Einbauherd mit 5 Beheizungsarten: 3D Heißluft, Ober-/Unterhitze, Umluftgrill, Großflächengrill, Heißluft sanft – Schnellaufheizung – Kühlgebläse – Garraumvolumen: 71 l
Komfort – Backwagen – Auto Pilot 10 Programme – Bedienung mit LCD-Display (weiß) – Elektronikuhr – Temperaturregelung von 50 °C-275 °C – Halogen-Innenbeleuchtung – Aufheizkontrolle – Versenkknebel	Komfort – Klapptür – Bedienung mit LED-Display (rot) – Elektronikuhr – Temperaturregelung von 50 °C-275 °C – Halogen-Innenbeleuchtung – Aufheizkontrolle – Versenkknebel	Komfort – Klapptür – Temperaturregelung von 50 °C-275 °C – Halogen-Innenbeleuchtung – Versenkknebel
Reinigung – Reinigungsunterstützung – Vollglas-Innentür	Reinigung – EcoClean Direct Beschichtung: Rückwand – Vollglas-Innentür	Reinigung – Vollglas-Innentür
Auszugssystem – Einschubebenen: 5 – Backwagen	Auszugssystem – Einschubebenen: 5 – Teleskopauszug, nachrüstbar	Auszugssystem – Einschubebenen: 5 – Teleskopauszug, nachrüstbar
Umwelt und Sicherheit – Energieeffizienzklasse A (gemäß EU Nr. 65/2014) ¹ – Geringe Türtemperatur – Kindersicherung, Restwärmeanzeige	Umwelt und Sicherheit – Energieeffizienzklasse A (gemäß EU Nr. 65/2014) ¹ – Geringe Türtemperatur – Kindersicherung	Umwelt und Sicherheit – Energieeffizienzklasse A (gemäß EU Nr. 65/2014) ¹ – Geringe Türtemperatur
Zubehör – 1 x Kombirost, 1 x Universalpfanne	Zubehör – 1 x Kombirost, 1 x Universalpfanne	Zubehör – 1 x Kombirost, 1 x Universalpfanne
Technische Informationen (HxBxT) – Gerätemaße: 595 x 594 x 548 mm – Nischenmaße: 604 x 560 x 550 mm – Gesamtanschlusswert Elektro: 11,2 kW – Maße und Einbauhinweise zu diesem Gerät gemäß technischer Zeichnung beachten	Technische Informationen (HxBxT) – Gerätemaße: 595 x 594 x 548 mm – Nischenmaße: 604 x 560 x 550 mm – Gesamtanschlusswert Elektro: 11,2 kW – Maße und Einbauhinweise zu diesem Gerät gemäß technischer Zeichnung beachten	Technische Informationen (HxBxT) – Gerätemaße: 595 x 594 x 548 mm – Nischenmaße: 604 x 560 x 550 mm – Gesamtanschlusswert Elektro: 11,2 kW – Maße und Einbauhinweise zu diesem Gerät gemäß technischer Zeichnung beachten
Sonderzubehör HEZ317000 Pizzaform, emailliert, grau HEZ327000 Backstein HEZ541000 Backblech, emaillert, grau (Backwagen) HEZ541600 Backblech emailliert, seitlich ausziehbar HEZ542000 Universalpfanne, grau emailliert, Backwagen HEZ544000 Kombirost (Backwagen) HEZ625071 Grillblech, emailliert, anthrazit HEZ636000 Glaspfanne HEZ915003 Glasbräter	Sonderzubehör HEZ317000 Pizzaform, emailliert, grau HEZ327000 Backstein HEZ530000 2 Universalpfannen, schmales Format HEZ531000 Backblech, emailliert, grau HEZ531010 Backblech, Keramik antihaft beschichtet HEZ538000 1-fach Teleskopauszug, ebenenunabhängig HEZ538200 2-fach Teleskopauszug HEZ538S00 3-fach Teleskopauszug, davon 1 ebenenunabhängig HEZ638300 3-fach Teleskopauszug	Sonderzubehör HEZ317000 Pizzaform, emailliert, grau HEZ327000 Backstein HEZ530000 2 Universalpfannen, schmales Format HEZ531000 Backblech, emailliert, grau HEZ531010 Backblech, Keramik antihaft beschichtet HEZ538000 1-fach Teleskopauszug, ebenenunabhängig HEZ538200 2-fach Teleskopauszug HEZ538S00 3-fach Teleskopauszug, davon 1 ebenenunabhängig HEZ638300 3-fach Teleskopauszug
Weiteres Sonderzubehör inkl. Abbildungen und Preise finden Sie ab Seite 46.	Weiteres Sonderzubehör inkl. Abbildungen und Preise finden Sie ab Seite 46.	Weiteres Sonderzubehör inkl. Abbildungen und Preise finden Sie ab Seite 46.

¹ Auf einer Energieeffizienzklassen-Skala von A+++ bis D.

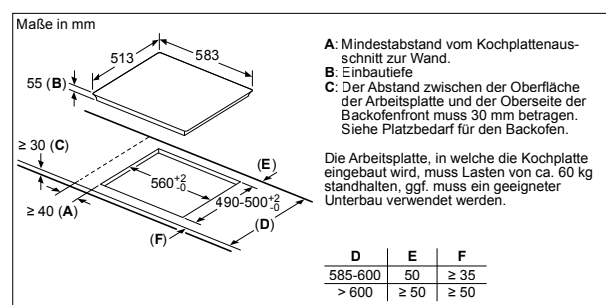
Induktionskochfelder



Serie 4 NXX675CB5E	Serie 4 NIF645CB5E
<p>Design</p> <ul style="list-style-type: none"> - Glaskeramik, dekortlos - ComfortProfil <p>Ausstattung</p> <ul style="list-style-type: none"> - Dieses Kochfeld ist nur in Kombination mit einem geeigneten Einbauherd (HE) zu betreiben <p>Schnelligkeit</p> <ul style="list-style-type: none"> - PowerBoost-Funktion für alle Kochzonen <p>Leistung und Größe</p> <ul style="list-style-type: none"> - 4 Induktions-Kochzonen mit Topferkennung - FlexInduction - 17 Leistungsstufen <p>Umwelt und Sicherheit</p> <ul style="list-style-type: none"> - 2 stufige Restwärmeanzeige je Kochzone - Topferkennung, Automatische Sicherheitsabschaltung, Kindersicherung <p>Maße (H x B x T)</p> <ul style="list-style-type: none"> - Gesamtanschlusswert: 7,4 kW - Gerätegröße: 51 x 606 x 527 mm - Einbaumaße: 51 x 560 x 490-500 mm - Anschlusskabel (86 cm, verbunden an Anschlussleiste) - Min. Arbeitsplattenstärke: 16 mm <p>Sonderzubehör</p> <p>HEZ390011 Bräter aus Edelstahl mit Glasdeckel HEZ390012 Dampfeinsatz für Edelstahlbräter HEZ390090 Wok-Set 3-teilig Ø 36cm HEZ390512 Teppan Yaki (groß) HEZ390522 Grillplatte HEZ9ES100 Espresso Kocher 4 Tassen HEZ9SE060 6-teiliges Topfset HEZ9SE040 4-teiliges Topfset</p> <p>Weiteres Sonderzubehör inkl. Abbildungen und Preise finden Sie ab Seite 89.</p>	<p>Design</p> <ul style="list-style-type: none"> - Glaskeramik, dekortlos - umlaufender Rahmen <p>Ausstattung</p> <ul style="list-style-type: none"> - Dieses Kochfeld ist nur in Kombination mit einem geeigneten Einbauherd (HE) zu betreiben - TouchControl-Digitalanzeige <p>Schnelligkeit</p> <ul style="list-style-type: none"> - PowerBoost-Funktion für alle Kochzonen <p>Leistung und Größe</p> <ul style="list-style-type: none"> - 4 Induktions-Kochzonen mit Topferkennung - 1 Bräterzone - 17 Leistungsstufen <p>Umwelt und Sicherheit</p> <ul style="list-style-type: none"> - 2 stufige Restwärmeanzeige je Kochzone - Topferkennung, Automatische Sicherheitsabschaltung, Kindersicherung <p>Maße (H x B x T)</p> <ul style="list-style-type: none"> - Gesamtanschlusswert: 7,4 kW - Gerätegröße: 55 x 583 x 513 mm - Einbaumaße: 55 x 560 x 490-500 mm - Anschlusskabel (86 cm, verbunden an Anschlussleiste) - Min. Arbeitsplattenstärke: 16 mm <p>Sonderzubehör</p> <p>HEZ390090 Wok-Set 3-teilig Ø 36cm HEZ9ES100 Espresso Kocher 4 Tassen HEZ9SE030 3-er Set best. aus 2 Töpfen + 1 Pfanne HEZ9SE060 6-teiliges Topfset HEZ9SE040 4-teiliges Topfset</p> <p>Weiteres Sonderzubehör inkl. Abbildungen und Preise finden Sie ab Seite 89.</p>

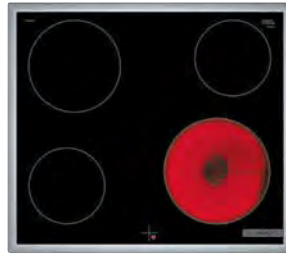


NXX675CB5E – ComfortProfil

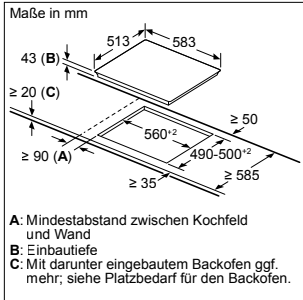


NIF645CB5E – umlaufender Rahmen

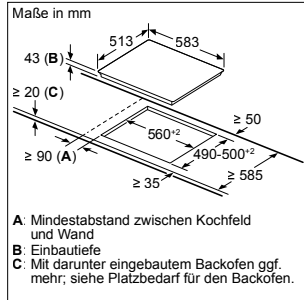
Elektrokochfelder



Serie 4 NKN645GA2E	Serie 4 NKE645GA2E
Design – Glaskeramik, dekorlos – umlaufender Rahmen	Design – Glaskeramik, dekorlos – umlaufender Rahmen
Leistung und Größe – 4 HighSpeed-Kochzonen, davon 1 Bräterzone 1 Zweikreis-Kochzone – Zonenerweiterung über Knebel Kochzonen: Vorne links: 180 mm, 2,0 kW Hinten links: 170 mm, 265 mm, 1,6 kW Hinten rechts: 145 mm, 1,2 kW Vorne rechts: 145 mm, 210 mm, 1,0 kW	Leistung und Größe – 4 HighSpeed-Kochzonen
Umwelt und Sicherheit – 4fach-Restwärmeanzeige	Umwelt und Sicherheit – 4fach-Restwärmeanzeige
Maße (HxBxT) – Gesamtanschlusswert: 7,8 kW – Gerätemaße: 43 x 583 x 513 mm – Einbaumaße: 43 x 560 x 490-500 mm – min. Arbeitsplattenstärke: 16 mm	Maße (HxBxT) – Gesamtanschlusswert: 6,6 kW – Gerätemaße: 43 x 583 x 513 mm – Einbaumaße: 43 x 560 x 490-500 mm – min. Arbeitsplattenstärke: 16 mm
Sonderzubehör HEZ390090 Wok-Set 3-teilig Ø 36cm HEZ9SE030 3-er Set best. aus 2 Töpfen + 1 Pfanne Weiteres Sonderzubehör inkl. Abbildungen und Preise finden Sie ab Seite 89.	Sonderzubehör HEZ9SE030 3-er Set best. aus 2 Töpfen + 1 Pfanne Weiteres Sonderzubehör inkl. Abbildungen und Preise finden Sie ab Seite 89.



NKN645GA2E – umlaufender Rahmen



NKE645GA2E – umlaufender Rahmen

Perfekt war noch nie so einfach.

Backöfen Serie 8.

Egal, wie kompliziert ein Gericht auch klingt, die Zubereitung ist ab sofort einfach. Denn die Sensor-Backöfen der Serie 8 unterstützen Sie dabei mit zahlreichen Funktionen. Wenn Sie möchten, messen und überprüfen diese permanent den Garzustand Ihrer Speisen und passen den Garvorgang selbstständig an.

Ob Geflügel, Fleisch, Fisch, Vegetarisches, Backwaren oder Süßspeisen: Ihr Wunschgericht gelingt immer auf den Punkt perfekt. Und das besonders komfortabel und einfach. Schließlich steht neben Ihnen noch ein weiterer Meisterkoch in der Küche – Ihr Backofen.





 BOSCH

Perfekt war noch nie so einfach.

Backöfen Serie 6 und 4.

Die großzügige Verwendung von Glas und das Displaydesign verleihen den Backöfen ein modernes Erscheinungsbild. Dieses wird durch die schlanke Bedienblende (96 mm) mit dem einzigartigen Design-Highlight von Bosch unterstrichen: dem Chrome Clip.



**Chrome Clip**

Dank des einheitlichen, modernen Designs und des Chrome Clips passen die Backöfen der Serie 6, 4 und 2 perfekt zu den Geschirrspülern, Kühl-Gefrier-Kombinationen und dekorativen Dunstabzugshauben.

Perfekte Back- und Bratergebnisse mit der passenden Dampf-Option.

Die Einbau-Backöfen der Serien 8, 6 und 4 mit Dampf-Varianten.



Serie 8 Backöfen.

Dampf-Optionen: Dampfgaren und Dampfstoß-Funktion.

Die Dampfbacköfen der Serie 8:

Die Dampfbacköfen vereinen 2 Geräte in einem – klassischer Backofen und Dampfgarer. Man kann damit backen, braten, grillen, garen und dämpfen.

Die Backöfen der Serie 8 mit Dampfstoß-Funktion:

Sie kombinieren klassische Heizarten mit Dampf zum Backen, Braten, Garen, Grillen und Regenerieren. Um die Dampf-Optionen nutzen zu können, muss der hinter der Bedienblende eingebaute 1-l-Wassertank befüllt werden. Danach können die Heizart und die Dampfintensität in 3 Stufen ausgewählt werden.

Dampfgaren: Besonders schonende Zubereitung wie im klassischen Dampfgarer mit 30-100 °C heißem Wasserdampf. Farbe, Aroma und Vitamine der Speisen bleiben dabei erhalten. Der Dampf bewirkt, dass das Gemüse bissfest bleibt, Geflügel und Fisch saftig und zart. Der natürliche Geschmack kommt voll zur Entfaltung.

Dampfstoß-Funktion: Diese eignet sich perfekt zum Dampfbacken. Bei der Kombination einer klassischen Heizart mit Dampf erhalten Kartoffeln eine leckere Kruste und Braten werden innen saftig und außen schön knusprig. Dampf kann mit 4D Heißluft, Umluftgrill, Ober-/Unterhitze sowie Warmhalten kombiniert werden.



Serie 6 Backöfen.

Dampf-Option: Dampfstoß-Funktion.

Mit den Backöfen der Serie 6 mit Dampfstoß-Funktion kann man braten, backen, grillen, garen und regenerieren. Bei den Backöfen ist der röhrenförmige Wassertank mit 200 ml Fassungsvermögen direkt in der Bedienblende integriert. Nach dem Befüllen kann unter den Heizarten 3D Heißluft, Ober-/Unterhitze und Umluftgrill gewählt sowie die Dampfintensität in 2 Stufen eingestellt werden.

Dampfstoß-Funktion: Diese eignet sich perfekt zum Dampfbacken. Bei der Kombination einer klassischen Heizart mit Dampf erhalten Kartoffeln eine leckere Kruste und Braten werden innen saftig und außen schön knusprig. Dampf kann mit 3D Heißluft, Umluftgrill, Ober-/Unterhitze sowie Warmhalten kombiniert werden.



Serie 4 Backöfen.

Dampf-Option: Dampfunterstützung.

Bei den Serie 4 Backöfen mit Dampfunterstützung erfolgt die Dampferzeugung über eine im Backofenboden integrierte, herausnehmbare Wasserschale. Diese wird vor der Zubereitung mit Wasser befüllt. Durch das verdampfende Wasser wird z.B. beim Backen eines Brotes das Backergebnis noch besser. Mit der Beheizungsart „Dampfunterstützung“ erhalten auch andere Gerichte, die gebacken und gebraten werden, einen intensiveren Geschmack.

Die smarte Art des Kochens.

Das Smart Kitchen Dock macht Kochen zum persönlichen Erlebnis. Es kombiniert die Möglichkeiten von Amazon Alexa mit den innovativen Features vernetzter Hausgeräte.



Tablet oder Smartphone in das Smart Kitchen Dock einsetzen. Fertig ist der perfekte Küchenassistent.

- ▶ Digitale Services und Home Connect Geräte können von überall in der Küche genutzt und gesteuert werden. Ganz einfach berührungsfrei über Gesten- und Sprachsteuerung (Alexa) oder klassisch über den Touch-Screen.
- ▶ Das Tablet oder Smartphone verbindet sich über Bluetooth mit dem Smart Kitchen Dock und wird mit der Smart Kitchen Dock App¹ so zum Dreh- und Angelpunkt in der smarten Küche.



Das Smart Kitchen Dock macht das Kocherlebnis komfortabler.

- ▶ Das Smart Kitchen Dock ermöglicht die einfache Bedienung vernetzter Geräte. Es erleichtert die individuellen Anforderungen bei der täglichen Küchenarbeit. Ausgestattet mit vier Mikrofonen und exzellenter Ton-Qualität kann es per Sprachsteuerung von überall aus in der Küche bedient werden.
- ▶ Bei der Nutzung des Smart Kitchen Docks hat man volle Kontrolle über die Privatsphäre. Das Mikrofon lässt sich bei Bedarf ganz einfach deaktivieren.

¹Kostenlos ab Frühjahr 2023 im App Store – und im Laufe des Jahres 2023 auch im Google Play Store erhältlich.



Das Setup ist einfach. Man benötigt lediglich WiFi, ein Home Connect- und ein Amazon-Konto.

Made for
iPhone | iPad

Smart Kitchen Dock App verfügbar ab Frühjahr 2023. Kompatibel mit Tablets/ Smartphones mit iOS 14.0 oder höher und im Laufe des Jahres 2023 auch mit Android™ 8.0 oder höher. Das Gerät unterstützt Bluetooth Low Energy (BLE).

Neues Kochen mit unseren Home Connect Partnern: Rezepte, Kochhilfen und Inspiration mit Geling-Garantie.



 SIMPLY YUMMY



Hört praktisch aufs Wort und hilft, wo es kann. Mit jeder Menge Programme und Anwendungen.

- ▶ Das Smart Kitchen Dock ermöglicht die Interaktion mit den Home Connect Hausgeräten, liefert automatisch Updates oder Tipps und Tricks von Amazon Alexa.
- ▶ Alle Apps, die sich bereits auf dem Tablet oder Smartphone befinden, können in Verbindung mit dem Smart Kitchen Dock weiter genutzt werden.
- ▶ Sprach- und Gestensensor ermöglichen eine freihändige Nutzung des Smart Kitchen Docks und der Home Connect Hausgeräte.
- ▶ Ohne das Kochen unterbrechen zu müssen, können z.B. per Sprachsteuerung Artikel auf der Einkaufsliste ergänzt werden.



Neue Rezeptideen entdecken und bei der Lieblingsmusik ausprobieren.

- ▶ Rezepte wie maßgeschneidert: Rezepte können nach persönlichen Vorlieben angepasst und nach einfachen Schritt-für-Schritt-Anleitungen umgesetzt werden.
- ▶ Mit der Lieblings-Playlist macht das Kochen noch mehr Spaß.

Das Smart Kitchen Dock kann mit Leistungsangeboten unserer Partner personalisiert werden – zum Beispiel mit:

 amazon music



 SIMPLY YUMMY

kitchen stories



Einfach gesünder leben.



Innovative Technologien von Bosch machen Ihr Leben zuhause etwas einfacher, entspannter und gesünder. Hausgeräte, die mindestens eine der unten stehenden Kategorien oder Funktionen erfüllen, kennzeichnen wir mit dem Simply Healthy Signet.

Ernährung



Backöfen mit Dampf-Funktion*

Vielseitigkeit in der Zubereitung für Gaumenfreuden ganz nach Ihrem Geschmack. Mit unseren Sensor Backöfen mit Dampffunktion können Sie backen, braten, grillen, garen und dämpfen.



Dörren

Obst, Früchte und Kräuter selbst dörren. Durch die entzogene Feuchtigkeit treten fruchtigere Aromen deutlicher zutage, das Gedörrte schmeckt intensiver und ist zudem lange haltbar.



Sanftgaren

Ideal für die schonende Zubereitung von zartem Gemüse oder Geflügel bei 70-120°C.

Schutz



PerfectRoast

Mit dem PerfectRoast Bratenthermometer gehen Sie bei der Zubereitung von Fleisch, Geflügel und Fisch auf Nummer sicher. Alle Gerichte werden perfekt gegart und können bedenkenlos serviert werden.



PerfectFry

Dieser innovative Bratsensor kontrolliert während des Bratvorgangs die Temperatur, passt sie bei Bedarf automatisch an und lässt jeden Braten perfekt gelingen. Nichts brennt mehr an.

Die Blenden der Backöfen und Herde auf einen Blick.

Serie | 8



Backofen HNG6764S6

TFT-Touchdisplay

- ▶ Führt mit Abbildungen der Speisen und Klartext selbsterklärend durch das Menü. Je nach Programmauswahl erhält man leicht verständliche Hinweise.
- ▶ Bildhafte Darstellung der Speisekategorien zur schnellen Orientierung.
- ▶ Leichte Reinigung durch glatte Touch-Display-Oberfläche.

Intuitiver Bedienring

- ▶ Der intuitive Bedienring lässt sich mit minimalem Druck und nur einem Finger genau steuern.



Backofen HBG675BS1

TFT-Display

- ▶ Das hochwertige TFT-Display führt mit einer eindeutigen Symbol- und Klartextanzeige übersichtlich durch die Menüpunkte.

Serie | 6



Backofen HBG579BS0

TFT-Display

- ▶ Die Herde mit TFT-Display sind mit Edelstahlkappen versetzten Versenknebeln ausgestattet.
- ▶ Klare, leicht verständliche Text-, Symbol- und Bildanzeigen.
- ▶ Bis zu 13 Heizarten auswählbar.
- ▶ Bratenthermometer, AutoPilot-Programme und Reinigungsfunktion über das Display steuerbar.



Backofen HBG378TS0

LCD-Display

- ▶ Die Herde und Backöfen mit weiß leuchtendem LCD-Display sind mit Versenknebeln (Edelstahlkappen) ausgestattet.
- ▶ Temperaturanzeige und Anzeige der ansteigenden Temperatur mit anwachsend roter Lichtlinie.
- ▶ Bis zu 10 Heizarten auswählbar.
- ▶ AutoPilot-Programme und Reinigungsfunktion über Display steuerbar.

Serie | 4



Backofen HBA533BS1

LED-Display

- ▶ Die Herde mit rot leuchtendem LED-Display sind mit Versenknebeln mit Edelstahlkappen ausgestattet.
- ▶ 5 Heizarten auswählbar.



Backofen HBA530BR1

- ▶ Die Herde sind mit Drehknebeln ausgestattet.
- ▶ 5 Heizarten auswählbar.



Ausstattung Backöfen

Die Ausstattungsmerkmale der Backöfen und Herde von A – Z.

3-fach Teleskop-Vollauszug.

Backbleche, Roste oder die Universalpfanne können dank 3-fach Teleskop-Vollauszug auf drei Ebenen ohne Kippen aus dem Backofen gezogen werden, weil die Auszugsvorrichtung stabil und sicher in die Backofenwand eingesteckt wird. Der Teleskop-Vollauszug mit Stoppfunktion von Bosch verhindert im voll ausgefahrenen Zustand ein mögliches Verschieben und macht es Ihnen auch mit einer Hand leicht, Backgeschirr in den Ofen zu geben. Die Auszugssysteme der Serie 8 gibt es pyrolysefest und für den Dampfbetrieb geeignet.



3D Heißluft – Serie 6, 4 und 2.

Die Wärme verteilt sich schnell und gleichmäßig im Backofen. Es kann auf bis zu drei Ebenen gleichzeitig gebacken werden. Aufgrund der Hitzeverteilung kann sowohl Süßes als auch Pikantes zur selben Zeit zubereitet werden, ohne dass sich der Geschmack überträgt.



4D Heißluft – Serie 8.

Mit 4D Heißluft können Sie Ihre Speisen beliebig auf den Einschubhöhen 1 bis 4 platzieren – die Hitze wird gleichmäßig auf alle Ebenen verteilt. Dies ermöglicht auf bis zu 4 Ebenen gleichzeitig zu backen und zu garen. Für perfekt einheitliche Ergebnisse vom ersten bis zum letzten Blech.



Bosch Assist.

Wirklich präzise Angaben zu Temperatur und Garzeit sucht man in manchen Kochbüchern und Familienrezepten vergeblich. Dank Bosch Assist gelingt es trotzdem: Einfach das gewünschte Gericht auswählen und der Backofen stellt automatisch die ideale Heizart, Temperatur und Zubereitungszeit ein. Diese Einstellungen lassen sich natürlich auch einfach selbst vornehmen.



Auftauen.

Zum schonenden Auftauen von Fleisch, Geflügel, Fisch, Brot und Gebäck.



Aufwärmen.

Mit dieser Funktion lassen sich Speisen besonders schonend und geschmackvoll erwärmen.



AutoPilot.

Mit AutoPilot 10/30/40 gelingt Ihr Essen perfekt. Nachdem Sie das Gericht in den Backofen bzw. Herd gestellt haben, wählen Sie im Anzeigemenü aus den 10/30/40 Möglichkeiten das passende Automatikprogramm aus. Geben Sie dann nur noch das Gewicht des Gerichts ein und drücken Sie „Start“. Den Rest erledigt AutoPilot für Sie: Ermittlung von Heizart, Temperatur und Garzeit. Er schaltet gegen Ende der Garzeit sogar das Programm aus. Da AutoPilot bei einigen Gerichten Kochgeschirr mit Deckel voraussetzt, bleibt auch der Backofen sauber. Einfacher kann man nicht kochen.



Beleuchtungs-Varianten.

Backöfen der Serie 8 sind je nach Modell mit unserer klassischen Halogen-Beleuchtung, LED-Beleuchtung oder der seitlichen LED-Beleuchtung ausgestattet. LED bietet Ihnen neben einer perfekten Ausleuchtung einen extrem niedrigen Verbrauch sowie höchste Langlebigkeit. Die seitliche LED-Beleuchtung ist besonders hilfreich, wenn Sie einmal auf mehreren Blechen gleichzeitig backen.



Dörren – Serie 8.

Unsere Heizfunktion Dörren ist eine gesunde Alternative zum Trockenobst aus dem Supermarkt. Egal, ob Sie z. B. Dörräpfel fürs Müsli oder getrocknete Tomaten für Ihre Antipasti wünschen – Ihr Backofen bereitet alles ganz einfach selbst zu. Und das besonders schmackhaft und ohne Zusatzstoffe wie etwa Schwefel.



Eco Clean Direct.

Backofen reinigen leicht gemacht – mit Eco Clean Direct, der energiesparenden **Reinigungsunterstützung (Programm)**. Eine spezielle Beschichtung der Backofenrückwand aus mikrofeinen Keramikkügelchen baut Spritzer bereits während des Backens und Bratens ab – und das ein Geräteleben lang. Das spart Zeit und Energie.



Eco Clean Direct Plus.

Backofen reinigen leicht gemacht – mit Eco Clean Direct Plus, der energiesparenden **Reinigungsunterstützung (Programm)**. Eine spezielle Beschichtung der Backofenseiten, -rückwand und der -decke aus mikrofeinen Keramikkügelchen baut Spritzer bereits während des Backens und Bratens ab – und das ein Geräteleben lang. Das spart Zeit und Energie.

Fronttemperaturen.

Backöfen von Bosch erfüllen höchste Sicherheitsstandards: Die maximale Temperatur der Backofen-Tür wurde um 10°C gesenkt. Die kälteste Bosch Backofentür wird somit nur noch 30°C warm. Kleine und große Hände sind dadurch noch besser geschützt.

GranitEmail – Serie 6 und 4.

GranitEmail steht für die extra entwickelte hochwertige Oberflächenbeschichtung von Backofeninnenraum und Zubehör. Neben der attraktiven samtglänzenden Optik wird auch die manuelle Reinigung maßgeblich erleichtert. Zusätzlich ist die Oberfläche schlag-, kratz- und säurebeständig.

**Großflächengrill.**

Besonders für das Grillen größerer Mengen geeignet, wie etwa Steak, Würstchen, Fisch oder Gemüse.

**Heißluft sanft.**

Mit Heißluft sanft haben wir die im Haushalt am häufigsten verwendete Heizart „Heißluft“ verbessert. Der Ventilator verteilt die Hitze gleichmäßig im Backofeninnenraum und kann dabei dazu noch Energie sparen. Backen auf nur einer Ebene, wie etwa Kleingebäck, Kuchen in Formen oder Kuchen auf dem Blech und das ohne Vorheizen.

**Intensivhitze.**

Oberhitze und extrem starke Unterhitze kombiniert – für beste Backergebnisse mit knusprigem Boden und saftigem Belag, wie etwa Flammkuchen oder Käsekuchen.

Intuitiver Bedienring – Serie 8.

Ein kleiner Dreh am intuitiven Bedienring genügt, um alle Einstellungen vorzunehmen. Hilfreiche Piktogramme und Infotexte im Inneren des Bedienrings sowie das hochauflösende TFT-Display mit Klartext bieten alle wichtigen Informationen auf einen Blick. So verlieren Ihre Kunden niemals die Übersicht und die Zubereitung der Speisen geht immer leicht von der Hand.

Kindersicherung.

Durch Aktivierung der Kindersicherung wird die Elektronik vor Kinderhänden und unbeabsichtigter Bedienung geschützt – ein Verstellen ist unmöglich. So wird ein höchster Standard an Sicherheit gewährleistet, um eine mögliche Verletzungsgefahr zu unterbinden.

**Kleinflächengrill.**

Speziell für kleinere Mengen Grillgut geeignet – Steaks, Würstchen, Fisch und vieles mehr gelingen perfekt.

**Komfort Tür – vollgedämpft.**

Alle Backöfen der Serie 8 mit Klapptür verfügen über die praktische Soft Open & Soft Close-Funktion, die Ihnen ein noch sanfteres und leises Öffnen und Schließen ermöglicht.

**Ober-/Unterhitze.**

Die klassische Beheizungsart für knusprige Braten und zum Backen von Biskuit, Kleingebäck und Aufläufen.

**Ober-/Unterhitze sanft (Eco).**

Zusätzlich zur klassischen Ober- und Unterhitze steht Ihnen ab sofort auch eine zusätzliche Variante zur Verfügung. Mit dieser Heizart bereiten Sie Kleingebäck, Brot und Brötchen immer perfekt zu und je nach Zubereitung und Lebensmittel kann dabei Energie gespart werden.

**PerfectBake Backsensor – Serie 8.**

So einfach wie Backen noch nie: Mit dem einmalig exakten PerfectBake Backsensor misst der Backofen permanent den Feuchtigkeitsgehalt im Ofen und regelt dabei alle Einstellungen ganz automatisch. Alles, was man dafür tun muss: Die passende Gerichte-Kategorie auswählen und auf „Start“ drücken. Das Ergebnis: Brot, Kuchen und Quiche in Perfektion.

**PerfectRoast Bratenthermometer – Serie 8.**

Mit dem PerfectRoast Bratenthermometer gelingt jedes Gericht wie von Profihand. Nur mit weit weniger Aufwand. Über drei hochempfindliche Messpunkte ermittelt es die Kerntemperatur im Inneren des Bratguts – und das auf Grad und Sekunde genau. Diese maximale Messgenauigkeit garantiert jederzeit perfekte Ergebnisse beim Braten.

**Pizzastufe.**

Die Kombination von Unterhitze und Heißluft eignet sich besonders für die Zubereitung von Tiefkühlprodukten wie Pizza oder Pommes frites.

**Pyrolyse – Selbstreinigung.**

Mit aktivierter Pyrolyse-Funktion heizt sich Ihr Gerät auf und verbrennt eingebrannte Speisereste, Fette und Öle mit der Kraft von 480 °C. Zurück bleibt nur etwas Asche, die Sie mühelos mit Küchenpapier entfernen können. Wählen Sie einfach, je nach Verschmutzungsgrad, eine von drei Stufen aus und drücken Sie auf Start – den Rest erledigt Ihr Backofen automatisch. Die Bleche, Gestelle und Auszüge der Serie 8 sind pyrolysefest und können deshalb während der Selbstreinigung im Backofen bleiben.

**Reinigungsunterstützung.**

Ihr Ofen ist nur leicht verschmutzt und Sie möchten ihn schnell reinigen? Geben Sie einfach ca. 400 ml Wasser und einen Tropfen Spülmittel in die Bodenwanne und stellen Sie dann die entsprechende Heizart, Temperatur und Dauer ein. Das umweltfreundliche Reinigungssystem weicht eingebrannte Rückstände auf, so dass Sie es einfach auswischen können, um den Ofen schnell und unkompliziert zu reinigen.

**Sanftgaren.**

Eine schonende und langsame Zubereitung bei 70-120°C für z. B. extra zartes Gemüse oder Geflügel.

**Schnellauflaufheizung.**

Die Schnellauflaufheizung sorgt für bis zu 30% kürzere Vorheizzeiten – bei gleich bleibendem Energieverbrauch. Nach Erreichen der gewünschten Temperatur weist Sie eine Kontrollleuchte darauf hin umzuschalten. Die automatische Schnellauflaufheizung übernimmt dies ganz von selbst.

Teleskopauszüge bei Backöfen der Serie 8, 6, 4 und 2.

Ob ein, zwei oder drei Teleskopauszüge – unsere Auszugssysteme sind sicher und leicht zu bedienen. Wird der Teleskopauszug komplett ausgezogen, rastet dieser dank eines speziellen Mechanismus in exakt paralleler Stellung fest ein und bietet dadurch vollkommene Stabilität. So wird Backen und Braten noch einfacher.

Ebenunabhängiger Teleskopauszug bei Backöfen der Serie 6 und 4.

Die Standard-Auszugssysteme bieten bis zu drei Positionen für Teleskopauszüge. Bosch bietet jetzt auch einen Teleskopauszug, der auf allen 5 Ebenen im Garraum genutzt werden kann. Dieser Auszug kann auf allen Ebenen nachgerüstet werden – einschließlich der Grillebene, für ein komfortableres Grillen. Der ebenunabhängige Auszug lässt sich einfach an- und wieder abklemmen.

**Umluftgrill.**

Der Grillheizkörper und der Ventilator schalten sich im Wechsel ein und aus – ideal für perfekt knusprige Braten.

**Unterhitze.**

Diese gezielte Hitze eignet sich speziell für Gerichte, die im Wasserbad gegart oder von unten nachgebräunt werden.

**Vorwärmen.**

Mit dieser Funktion lassen sich Speisen besonders schonend und geschmackvoll erwärmen.

**Warmhalten.**

Mit dieser Funktion lässt sich Geschirr perfekt vorwärmen, damit Speisen nicht so schnell abkühlen.

Serie 8 Einbau-Backöfen mit Mikrowellen- und Dampfstoß-Funktion



UPE: 3.705,- €* Lieferbar ab 01/2023¹

Serie | 8
HNG6764S6 Edelstahl
HNG6764B6 Vulkan Schwarz



Backofentyp und Heizart

– Backofen mit Mikrowellen- und Dampfstoß-Funktion mit 14 Beheizungsarten:

- 4D Heißluft, Heißluft sanft +, Ober-/Unterhitze Eco, Umluftgrill, Großflächengrill, Kleinflächengrill, Pizzastufe, Unterhitze, Intensivhitze, Sanftgaren, Vorwärmen, Dörren, Warmhalten
- Schnellaufheizung
- Zusätzliche Beheizungsarten mit Dampf: Regenerieren, Gären mit Dampf
- Zusatzfunktionen: Entkalkungsprogramm, Trocknungsfunktion
- Externe Dampferzeugung
- Zusätzliche Beheizungsarten mit Mikrowelle: Mikrowelle, MW-Kombibetrieb
- Intelligente Inverter-Technologie: die Maximal-Leistung wird bei längerem Betrieb bis auf 600 W reguliert
- Garraumvolumen: 67 L
- Garraum: Email anthrazit

Komfort

– Home Connect Funktion (WLAN)

- Klapptür, mit SoftClose und SoftOpen
- Bosch Assist
- Optische Aufheizkontrolle, Temperaturvorschlag, Ist-Temperaturkontrolle, Bratenthermometer
- Intuitiver Bedienring
- Backofengriff aus Aluminium
- Kühlgebläse

– PerfectBake Backsensor

– PerfectRoast Bratenthermometer

– TFT-Touchdisplay mit Klartextanzeige

- Wassertank mit 1 l, Leeranzeige Wassertank
- Elektronik-Uhr
- Temperaturregelung von 30 °C - 300 °C
- LED-Innenbeleuchtung, seitl. Langfeldleuchten, Backofenbeleuchtung abschaltbar

Reinigung

– Selbstreinigungs-Technik (Pyrolyse)

– Reinigungsunterstützung (Programm)

- Pyrolysefähige Zubehörträger

Auszugssystem

- Einschubebenen: 5
- Backofen mit Einhängegittern, 1-fach Teleskopauszug, pyrolysefähig

Umwelt und Sicherheit

- Sehr geringe Türtemperatur
- Kindersicherung, Türverriegelung bei Pyrolysebetrieb, Sicherheitsabschaltung, Restwärmanzeige, Starttaste, Türkontaktschalter

Zubehör

- 1 x Kombirost, 1 x Backblech emailliert, 1 x Universalpfanne

Technische Informationen (H x B x T)

- Gerätemaße: 595 x 594 x 548 mm
- Nischenmaße: 595 x 560 x 550 mm
- Länge Netzkabel: 120 cm
- Gesamtanschlusswert Elektro: 3,6 kW
- Maße und Einbauhinweise zu diesem Gerät gemäß technischer Zeichnung beachten

Sonderzubehör

- HEZ327000 Backstein
- HEZ530000 2 Universalpfannen, schmales Format
- HEZ531010 Backblech, Keramik antihaft beschichtet
- HEZ532010 Universalpfanne, Keramik antihaft
- HEZ617000 Pizzaform, emailliert, anthrazit
- HEZ625071 Grillblech, emailliert, anthrazit
- HEZ631070 Backblech, emailliert, anthrazit
- HEZ632070 Universalpfanne, emailliert, anthrazit
- HEZ633001 Deckel für Profipfanne, emailliert, anthrazit
- HEZ633070 Profi-Pfanne, emailliert, anthrazit
- HEZ634080 Back- und Bratrost (Mikrowelle)
- HEZ635000 Grillset
- HEZ636000 Glaspfanne
- HEZ660050 Verblendleiste für Sockel
- HEZ915003 Glasbräter 5,4 l
- HEZG0AS00 Anschlusskabel 3m

Weiteres Sonderzubehör inkl. Abbildungen und Preise finden Sie ab Seite 46.

¹ Anlauftermine sind vorläufig. Eine Lieferfähigkeit zu diesem Datum kann nicht zugesagt werden.

* Unverbindliche Preisempfehlung des Herstellers inkl. gesetzlicher MwSt.

Serie 8 Einbau-Backöfen mit Mikrowellen-Funktion



UPE: 3.001,- €*

Serie | 8
HMG6764S1 Edelstahl
HMG6764B1 Vulkan Schwarz

**Backofentyp und Heizart**

- **Backofen mit Mikrowellen-Funktion mit 12 Beheizungsarten:** 4D Heißluft, Heißluft sanft +, Ober-/Unterhitze, Ober-/Unterhitze Eco, Umluftgrill, Großflächengrill, Kleinflächengrill, Pizzastufe, Unterhitze, Sanftgaren, Vorwärmen, Warmhalten
- Schnellaufheizung
- Zusätzliche Beheizungsarten mit Mikrowelle: Mikrowelle, MW-Kombibetrieb
- Intelligente Inverter-Technologie: die Maximal-Leistung wird bei längerem Betrieb bis auf 600 W reguliert
- Garraumvolumen: 67 L
- Garraum: Email anthrazit

Komfort

- Klapptür, mit SoftClose und SoftOpen
- Bosch Assist
- Optische Aufheizkontrolle, Temperaturvorschlag, Ist-Temperaturkontrolle, Bratenthermometer
- Intuitiver Bedienring
- Backofengriff aus Aluminium
- Kühlgebläse
- **PerfectBake Backsensor**
- **PerfectRoast Bratenthermometer**
- **TFT-Touchdisplay mit Klartextanzeige**
- Elektronik-Uhr
- Temperaturregelung von 30°C-300°C
- LED-Innenbeleuchtung, Backofenbeleuchtung abschaltbar

Reinigung

- **Selbstreinigungstechnik (Pyrolyse)**
- **Reinigungsunterstützung (Programm)**

Auszugssystem

- Einschubebenen: 5
- Backofen mit Einhängegittern, 1-fach Teleskopauszug, pyrolysefähig

Umwelt und Sicherheit

- Sehr geringe Türtemperatur
- Kindersicherung, Türverriegelung bei Pyrolysebetrieb, Sicherheitsabschaltung, Restwärmeanzeige, Starttaste, Türkontaktschalter

Zubehör

- 1 x Kombirost, 1 x Backblech emailliert, 1 x Universalpfanne

Technische Informationen (H x B x T)

- Gerätemaße: 595 x 594 x 548 mm
- Nischenmaße: 595 x 560 x 550 mm
- Länge Netzkabel: 120 cm
- Gesamtanschlusswert Elektro: 3,6 kW
- Maße und Einbauhinweise zu diesem Gerät gemäß technischer Zeichnung beachten

Sonderzubehör

- HEZ327000 Backstein
- HEZ617000 Pizzaform, emailliert, anthrazit
- HEZ625071 Grillblech, emailliert, anthrazit
- HEZ631070 Backblech, emailliert, anthrazit
- HEZ632070 Universalpfanne, emailliert, anthrazit
- HEZ633001 Deckel für Profipfanne, emailliert, anthrazit
- HEZ633070 Profi-Pfanne, emailliert, anthrazit
- HEZ635000 Grillset
- HEZ636000 Glaspfanne
- HEZ660050 Verblendleiste für Sockel
- HEZ915003 Glasbräter 5,4 l
- HEZG0AS00 Anschlusskabel 3 m

Weiteres Sonderzubehör inkl. Abbildungen und Preise finden Sie ab Seite 46.

UPE: 2.557,- €*

Serie | 8
HMG636RS1 Edelstahl

**Backofentyp und Heizart**

- **Backofen mit Mikrowellen-Funktion mit 12 Beheizungsarten:** 4D Heißluft, Heißluft sanft +, Ober-/Unterhitze, Ober-/Unterhitze Eco, Umluftgrill, Großflächengrill, Kleinflächengrill, Pizzastufe, Unterhitze, Sanftgaren, Vorwärmen, Warmhalten
- Schnellaufheizung
- Zusätzliche Beheizungsarten mit Mikrowelle: Mikrowelle, MW-Kombibetrieb
- Intelligente Inverter-Technologie: die Maximal-Leistung wird bei längerem Betrieb bis auf 600 W reguliert
- Garraumvolumen: 67 L
- Garraum: Email anthrazit

Komfort

- Klapptür, mit SoftClose und SoftOpen
- Bosch Assist
- Optische Aufheizkontrolle, Temperaturvorschlag, Ist-Temperaturkontrolle, Bratenthermometer
- Intuitiver Bedienring
- Backofengriff aus Aluminium
- Kühlgebläse
- **PerfectBake Backsensor**
- **PerfectRoast Bratenthermometer**
- **TFT-Touchdisplay mit Klartextanzeige**
- Elektronik-Uhr
- Temperaturregelung von 30°C-300°C
- LED-Innenbeleuchtung, Backofenbeleuchtung abschaltbar

Reinigung

- **EcoClean Direct Beschichtung: Rückwand**
- **Reinigungsunterstützung (Programm)**

Auszugssystem

- Einschubebenen: 5
- Backofen mit Einhängegittern, 1-fach Teleskopauszug

Umwelt und Sicherheit

- Geringe Türtemperatur
- Kindersicherung, Sicherheitsabschaltung, Restwärmeanzeige, Starttaste, Türkontaktschalter

Zubehör

- 1 x Kombirost, 1 x Backblech emailliert, 1 x Universalpfanne

Technische Informationen (H x B x T)

- Gerätemaße: 595 x 594 x 548 mm
- Nischenmaße: 595 x 560 x 550 mm
- Länge Netzkabel: 120 cm
- Gesamtanschlusswert Elektro: 3,6 kW
- Maße und Einbauhinweise zu diesem Gerät gemäß technischer Zeichnung beachten

Sonderzubehör

- HEZ327000 Backstein
- HEZ531010 Backblech, Keramik antihaf beschichtet
- HEZ532010 Universalpfanne, Keramik antihaf
- HEZ617000 Pizzaform, emailliert, anthrazit
- HEZ625071 Grillblech, emailliert, anthrazit
- HEZ631070 Backblech, emailliert, anthrazit
- HEZ632070 Universalpfanne, emailliert, anthrazit
- HEZ633001 Deckel für Profipfanne, emailliert, anthrazit
- HEZ633070 Profi-Pfanne, emailliert, anthrazit
- HEZ635000 Grillset
- HEZ636000 Glaspfanne
- HEZ660050 Verblendleiste für Sockel
- HEZ915003 Glasbräter 5,4 l
- HEZG0AS00 Anschlusskabel 3 m

Weiteres Sonderzubehör inkl. Abbildungen und Preise finden Sie ab Seite 46.

Serie 8 Einbau-Backöfen mit Dampf-Funktion



UPE: 3.512,- €* Lieferbar ab 01/2023²

UPE: 2.693,- €* Lieferbar ab 01/2023²

Serie | 8
HSG636XS6 Edelstahl

Serie | 8
HSG636BS1 Edelstahl
HSG636BB1 Vulkan Schwarz



Backofentyp und Heizart

- **Dampfbackofen mit 14 Beheizungsarten:**
4D Heißluft, Heißluft sanft +, Ober-/Unterhitze Eco, Umluftgrill, Großflächengrill, Kleinflächengrill, Pizzastufe, Unterhitze, Intensivhitze, Sanftgaren, Vorwärmen, Dörren, Warmhalten
- Schnellaufheizung
- Zusätzliche Beheizungsarten mit Dampf: Dampfbacken, Regenerieren, Gären, Auftauen, Kombibetrieb
- Zusatzfunktionen: Entkalkungsprogramm, Trocknungsfunktion, automatischer Siedepunktgleich
- Externe Dampferzeugung
- Garraumvolumen: 71 l
- Garraum: Email anthrazit

Backofentyp und Heizart

- **Dampfbackofen mit 12 Beheizungsarten:**
4D Heißluft, Heißluft sanft +, Ober-/Unterhitze Eco, Umluftgrill, Großflächengrill, Kleinflächengrill, Pizzastufe, Unterhitze, Sanftgaren, Vorwärmen, Warmhalten
- Schnellaufheizung
- Zusätzliche Beheizungsarten mit Dampf: Dampfbacken, Regenerieren, Gären, Auftauen, Kombibetrieb
- Zusatzfunktionen: Entkalkungsprogramm, Trocknungsfunktion, automatischer Siedepunktgleich
- Externe Dampferzeugung
- Garraumvolumen: 71 l
- Garraum: Email anthrazit

Komfort

- **Home Connect Funktion (WLAN)**
- Klapptür, mit SoftClose und SoftOpen
- Bosch Assist
- Optische Aufheizkontrolle, Temperaturvorschlag, Ist-Temperaturkontrolle, Bratenthermometer
- Intuitiver Bedienring
- Backofengriff aus Aluminium
- Kühlgebläse
- **PerfectBake Backsensor, PerfectRoast Bratenthermometer**
- **TFT-Touchdisplay mit Klartextanzeige**
- Wassertank mit 1 l, Leeranzeige Wassertank
- Elektronik-Uhr
- Elektr. Temperaturregelung von 30 °C - 250 °C
- LED-Innenbeleuchtung, seitr. Langfeldleuchten, Backofenbeleuchtung abschaltbar

Komfort

- Klapptür, mit SoftClose und SoftOpen
- Bosch Assist
- Optische Aufheizkontrolle, Temperaturvorschlag, Ist-Temperaturkontrolle, Bratenthermometer
- Intuitiver Bedienring
- Backofengriff aus Aluminium
- Kühlgebläse
- **TFT-Touchdisplay mit Klartextanzeige**
- Wassertank mit 1 l
- Leeranzeige Wassertank
- Elektronik-Uhr
- Elektr. Temperaturregelung von 30 °C - 250 °C
- LED-Innenbeleuchtung, Backofenbeleuchtung abschaltbar

Reinigung

- EcoClean Direct Beschichtung: Rückwand
- **Reinigungsunterstützung (Programm)**
- Vollglas-Innentür

Reinigung

- EcoClean Direct Beschichtung: Rückwand
- **Reinigungsunterstützung (Programm)**
- Vollglas-Innentür

Auszugssystem

- Einschubebenen: 5
- Backofen mit Einhängegittern, 3-fach Teleskopvollauszug mit Stopp-Funktion

Auszugssystem

- Einschubebenen: 5
- Auszug nachrüstbar

Umwelt und Sicherheit

- Energieeffizienzklasse A¹
- Geringe Türtemperatur
- Kindersicherung, Sicherheitsabschaltung, Restwärmearzeige, Starttaste, Türkontaktschalter

Umwelt und Sicherheit

- Energieeffizienzklasse A¹
- Geringe Türtemperatur
- Kindersicherung, Sicherheitsabschaltung, Restwärmearzeige, Starttaste, Türkontaktschalter

Zubehör

- 1 x Rost, 1 x Dampfbehälter, gelocht, Größe XL, 1 x Dampfbehälter, gelocht, Größe S, 1 x Dampfbehälter, ungelocht, Größe S, 1 x Backblech emailliert, 1 x Universalpfanne

Zubehör

- 1 x Rost, 1 x Dampfbehälter, gelocht, Größe XL, 1 x Dampfbehälter, gelocht, Größe S, 1 x Dampfbehälter, ungelocht, Größe S, 1 x Backblech emailliert, 1 x Universalpfanne

Technische Informationen (H x B x T)

- Gerätemaße: 595 x 594 x 548 mm
- Nischenmaße: 595 x 560 x 550 mm
- Länge Netzkabel: 120 cm
- Gesamtanschlusswert Elektro: 3,6 kW
- Maße und Einbauhinweise zu diesem Gerät gemäß technischer Zeichnung beachten

Technische Informationen (H x B x T)

- Gerätemaße: 595 x 594 x 548 mm
- Nischenmaße: 595 x 560 x 550 mm
- Länge Netzkabel: 120 cm
- Gesamtanschlusswert Elektro: 3,6 kW
- Maße und Einbauhinweise zu diesem Gerät gemäß technischer Zeichnung beachten

Sonderzubehör

- HEZ36D163 Dampfbehälter ungelocht, Größe S
 - HEZ36D163G Dampfbehälter gelocht, Größe S
 - HEZ530000 2 Universalpfannen, schmales Format
 - HEZ617000 Pizzaform, emailliert, anthrazit
 - HEZ625071 Grillblech, emailliert, anthrazit
 - HEZ631070 Backblech, emailliert, anthrazit
 - HEZ633001 Deckel für Profipfanne, emailliert, anthrazit
 - HEZ633070 Profi-Pfanne, emailliert, anthrazit
 - HEZ635000 Grillset
 - HEZ660050 Verblendeleiste für Sockel
 - HEZ915003 Glasbräter 5,4 l
 - HEZGOAS00 Anschlusskabel 3m
- Weiteres Sonderzubehör inkl. Abbildungen und Preise finden Sie ab Seite 46.

Sonderzubehör

- HEZ530000 2 Universalpfannen, schmales Format
 - HEZ617000 Pizzaform, emailliert, anthrazit
 - HEZ625071 Grillblech, emailliert, anthrazit
 - HEZ631070 Backblech, emailliert, anthrazit
 - HEZ633001 Deckel für Profipfanne, emailliert, anthrazit
 - HEZ633070 Profi-Pfanne, emailliert, anthrazit
 - HEZ635000 Grillset
 - HEZ638D30 Teleskop-Vollauszug 3-fach, dampffähig
 - HEZ660050 Verblendeleiste für Sockel
 - HEZ915003 Glasbräter 5,4 l
 - HEZGOAS00 Anschlusskabel 3m
- Weiteres Sonderzubehör inkl. Abbildungen und Preise finden Sie ab Seite 46.

¹ Auf einer Energieeffizienzklassen-Skala von A+++ bis D (gemäß EU Nr. 65/2014).

² Anlauftermine sind vorläufig. Eine Lieferfähigkeit zu diesem Datum kann nicht zugesagt werden.

* Unverbindliche Preisempfehlung des Herstellers inkl. gesetzlicher MwSt.

Serie 8 Einbau-Backofen mit Dampfunterstützung



UPE: 3.034,- €* Lieferbar ab 01/2023²

Serie | 8
HRG6769S6 Edelstahl



Backofentyp und Heizart

- **Backofen mit Dampfstoß mit 15 Beheizungsarten:**
4D Heißluft, Heißluft sanft +, Ober-/Unterhitze Eco, Umluftgrill, Großflächengrill, Kleinflächengrill, Pizzastufe, Unterhitze, Intensivhitze, Sanftgaren, Auftauen, Vorwärmen, Dörren, Warmhalten
- Schnellaufheizung
- Zusätzliche Beheizungsarten mit Dampf: Regenerieren, Gären
- Zusatzfunktionen: Entkalkungsprogramm, Trocknungsfunktion
- Externe Dampferzeugung
- Garraumvolumen: 71 l
- Garraum: Email anthrazit

Komfort

- **Home Connect Funktion (WLAN)**
- Klapptür, mit SoftClose und SoftOpen
- Bosch Assist
- Optische Aufheizkontrolle, Temperaturvorschlag, Ist-Temperaturkontrolle, Bratenthermometer
- Intuitiver Bedienring
- Backofengriff aus Aluminium
- Kühlgebläse
- **PerfectBake Backsensor**
- **PerfectRoast Bratenthermometer**
- **TFT-Touchdisplay mit Klartextanzeige**
- Wassertank mit 1 l
- Leeranzeige Wassertank
- Elektronik-Uhr
- Temperaturregelung von 30 °C - 300 °C
- LED-Innenbeleuchtung, seitl. Langfeldleuchten, Backofenbeleuchtung abschaltbar

Reinigung

- **Selbstreinigungs-Technik (Pyrolyse)**
- **Reinigungsunterstützung (Programm)**
- Vollglas-Innentür

Auszugssystem

- Einschubebenen: 5
- Backofen mit Einhängegittern, 3-fach Teleskopvollauszug mit Stopp-Funktion, pyrolysefähig

Umwelt und Sicherheit

- Energieeffizienzklasse A¹
- Sehr geringe Türtemperatur
- Niedrige Türtemperatur während der pyrolytischen Reinigung
- Kindersicherung, Türverriegelung bei Pyrolysebetrieb, Sicherheitsabschaltung, Restwärmeanzeige, Starttaste, Türkontaktschalter

Zubehör

- 1 x Kombirost, 1 x Backblech emailliert, 1 x Universalpfanne

Technische Informationen (H x B x T)

- Gerätemaße: 595 x 594 x 548 mm
- Nischenmaße: 595 x 560 x 550 mm
- Länge Netzkabel: 120 cm
- Gesamtanschlusswert Elektro: 3,6 kW
- Maße und Einbauhinweise zu diesem Gerät gemäß technischer Zeichnung beachten

Sonderzubehör

- HEZ327000 Backstein
- HEZ530000 2 Universalpfannen, schmales Format
- HEZ617000 Pizzaforn, emailliert, anthrazit
- HEZ625071 Grillblech, emailliert, anthrazit
- HEZ631070 Backblech, emailliert, anthrazit
- HEZ632070 Universalpfanne, emailliert, an thrazit
- HEZ633001 Deckel für Profipfanne, emailliert, anthrazit
- HEZ633070 Profi-Pfanne, emailliert, anthrazit
- HEZ634000 Back- und Bratrost (Standard)
- HEZ635000 Grillset
- HEZ636000 Glaspfanne
- HEZ660050 Verblendleiste für Sockel
- HEZ915003 Glasbräter 5,4 l
- HEZG0AS00 Anschlusskabel 3 m

Weiteres Sonderzubehör inkl. Abbildungen und Preise finden Sie ab Seite 46.

¹ Auf einer Energieeffizienzklassen-Skala von A+++ bis D (gemäß EU Nr. 65/2014).

² Anlauftermine sind vorläufig. Eine Lieferfähigkeit zu diesem Datum kann nicht zugesagt werden.

* Unverbindliche Preisempfehlung des Herstellers inkl. gesetzlicher MwSt.

Serie 8 Einbau-Backöfen



UPE: 2.222,- €* Lieferbar ab 01/2023²

UPE: 1.776,- €*

Serie | 8
HBG676ES6 Edelstahl
HBG676EB6 Vulkan Schwarz

Serie | 8
HBG636ES1 Edelstahl



Backofentyp und Heizart

– Backofen mit 13 Beheizungsarten:

- 4D Heißluft, Heißluft sanft +, Ober-/Unterhitze, Ober-/Unterhitze Eco, Umluftgrill, Großflächengrill, Kleinflächengrill, Pizzastufe, Unterhitze, Sanftgaren, Auftauen, Vorwärmen, Warmhalten
- Schnellaufheizung
- Garraumvolumen: 71 l
- Garraum: Email anthrazit

Backofentyp und Heizart

– Backofen mit 13 Beheizungsarten:

- 4D Heißluft, Heißluft sanft +, Ober-/Unterhitze, Ober-/Unterhitze Eco, Umluftgrill, Großflächengrill, Kleinflächengrill, Pizzastufe, Unterhitze, Sanftgaren, Auftauen, Vorwärmen, Warmhalten
- Schnellaufheizung
- Garraumvolumen: 71 l
- Garraum: Email anthrazit

Komfort

– Home Connect Funktion (WLAN)

- Klapptür, mit SoftClose und SoftOpen
- Bosch Assist
- Optische Aufheizkontrolle, Temperaturvorschlag, Ist-Temperaturkontrolle, Bratenthermometer
- Intuitiver Bedienring
- Backofengriff aus Aluminium
- Kühlgebläse
- PerfectBake Backsensor
- PerfectRoast Bratenthermometer
- TFT-Touchdisplay mit Klartextanzeige
- Elektronik-Uhr
- Temperaturregelung von 30 °C - 300 °C
- Halogen-Innenbeleuchtung, Backofenbeleuchtung abschaltbar

Komfort

– Klapptür, mit SoftClose und SoftOpen

- Bosch Assist
- Optische Aufheizkontrolle, Temperaturvorschlag, Ist-Temperaturkontrolle, Bratenthermometer
- Intuitiver Bedienring
- Backofengriff aus Aluminium
- Kühlgebläse
- PerfectBake Backsensor
- PerfectRoast Bratenthermometer
- TFT-Touchdisplay mit Klartextanzeige
- Elektronik-Uhr
- Temperaturregelung von 30 °C - 300 °C
- Halogen-Innenbeleuchtung, Backofenbeleuchtung abschaltbar

Reinigung

- Selbstreinigungs-Technik (Pyrolyse)
- Reinigungsunterstützung (Programm)
- Vollglas-Innentür

Reinigung

- EcoClean Direct Beschichtung: Rückwand
- Reinigungsunterstützung (Programm)
- Vollglas-Innentür

Auszugssystem

- Einschubebenen: 5
- Auszug nachrüstbar, pyrolysefähig

Auszugssystem

- Einschubebenen: 5
- Auszug nachrüstbar

Umwelt und Sicherheit

- Energieeffizienzklasse A¹
- Sehr geringe Türtemperatur
- Niedrige Türtemperatur während der pyrolytischen Reinigung
- Türverriegelung bei Pyrolysebetrieb, Kindersicherung, Sicherheitsabschaltung, Restwärmanzeige, Starttaste, Türkontaktschalter

Umwelt und Sicherheit

- Energieeffizienzklasse A¹
- Geringe Türtemperatur
- Kindersicherung, Sicherheitsabschaltung, Restwärmanzeige, Starttaste, Türkontaktschalter

Zubehör

- 1 x Backblech emailliert, 1 x Kombirost, 1 x Universalpfanne

Zubehör

- 1 x Backblech emailliert, 1 x Kombirost, 1 x Universalpfanne

Technische Informationen (H x B x T)

- Gerätemaße: 595 x 594 x 548 mm
- Nischenmaße: 595 x 560 x 550 mm
- Länge Netzkabel: 120 cm
- Gesamtanschlusswert Elektro: 3,6 kW
- Maße und Einbauhinweise zu diesem Gerät gemäß technischer Zeichnung beachten

Technische Informationen (H x B x T)

- Gerätemaße: 595 x 594 x 548 mm
- Nischenmaße: 595 x 560 x 550 mm
- Länge Netzkabel: 120 cm
- Gesamtanschlusswert Elektro: 3,6 kW
- Maße und Einbauhinweise zu diesem Gerät gemäß technischer Zeichnung beachten

Sonderzubehör

- HEZ327000 Backstein
 - HEZ530000 2 Universalpfannen, schmales Format
 - HEZ617000 Pizzaform, emailliert, anthrazit
 - HEZ625071 Grillblech, emailliert, anthrazit
 - HEZ631070 Backblech, emailliert, anthrazit
 - HEZ632070 Universalpfanne, emailliert, anthrazit
 - HEZ633001 Deckel für Profipfanne, emailliert, anth
 - HEZ633070 Profi-Pfanne, emailliert, anthrazit
 - HEZ634000 Back- und Bratrost (Standard)
 - HEZ635000 Grillset
 - HEZ636000 Glaspfanne
 - HEZ638170 Teleskop-Vollauszug 1-fach, pyrolysef.
 - HEZ638270 Teleskop-Vollauszug 2-fach, pyrolysef.
 - HEZ638370 Teleskop-Vollauszug 3-fach, pyrolysef.
 - HEZ660050 Verblendleiste für Sockel
 - HEZ915003 Glasbräter 5,4 l
 - HEZG0AS00 Anschlusskabel 3 m
- Weiteres Sonderzubehör inkl. Abbildungen und Preise finden Sie ab Seite 46.

Sonderzubehör

- HEZ327000 Backstein
 - HEZ530000 2 Universalpfannen, schmales Format
 - HEZ617000 Pizzaform, emailliert, anthrazit
 - HEZ625071 Grillblech, emailliert, anthrazit
 - HEZ631070 Backblech, emailliert, anthrazit
 - HEZ632070 Universalpfanne, emailliert, anthrazit
 - HEZ633001 Deckel für Profipfanne, emailliert, anth
 - HEZ633070 Profi-Pfanne, emailliert, anthrazit
 - HEZ634000 Back- und Bratrost (Standard)
 - HEZ635000 Grillset
 - HEZ636000 Glaspfanne
 - HEZ638100 Teleskop-Vollauszug 1-fach
 - HEZ638200 Teleskop-Vollauszug 2-fach
 - HEZ638300 Teleskop-Vollauszug 3-fach
 - HEZ660050 Verblendleiste für Sockel
 - HEZ915003 Glasbräter 5,4 l
 - HEZG0AS00 Anschlusskabel 3 m
- Weiteres Sonderzubehör inkl. Abbildungen und Preise finden Sie ab Seite 46.

¹ Auf einer Energieeffizienzklassen-Skala von A+++ bis D (gemäß EU Nr. 65/2014).

² Anlauftermine sind vorläufig. Eine Lieferfähigkeit zu diesem Datum kann nicht zugesagt werden.

* Unverbindliche Preisempfehlung des Herstellers inkl. gesetzlicher MwSt.

Serie 8 Einbau-Backöfen

UPE: 1.848,- €*

Serie 8	
HBG675BS1	Edelstahl
HBG675BB1	Vulkan Schwarz
HBG675BW1	Polar Weiß

A+

**Backofentyp und Heizart****– Backofen mit 13 Beheizungsarten:**

- 4D Heißluft, Heißluft sanft +, Ober-/Unterhitze, Ober-/Unterhitze Eco, Umluftgrill, Großflächengrill, Kleinflächengrill, Pizzastufe, Unterhitze, Sanftgaren, Auftauen, Vorwärmen, Warmhalten
- Schnellaufheizung
- Garraumvolumen: 71 l
- Garraum: Email anthrazit

Komfort

- Klapptür, mit SoftClose und SoftOpen
- **AutoPilot 10 Programme: jedes Gericht gelingt perfekt durch 10 voreingestellte Automatikprogramme**
- **TFT mit Klartextanzeige/Symbolanzeige**
- Optische Aufheizkontrolle, Temperaturvorschlag, Ist-Temperaturkontrolle, AutoPilot
- Intuitiver Bedienring
- Backofengriff aus Aluminium
- Kühlgebläse
- Elektronik-Uhr
- Temperaturregelung von 30 °C-300 °C
- Halogen-Innenbeleuchtung, Backofenbeleuchtung abschaltbar

Reinigung

- **Selbstreinigungs-Technik (Pyrolyse)**
- **Reinigungsunterstützung (Programm)**
- Vollglas-Innentür

Auszugssystem

- Einschubebenen: 5
- Auszug nachrüstbar, pyrolysefähig

Umwelt und Sicherheit

- Energieeffizienzklasse A⁺
- Sehr geringe Türtemperatur
- 4-fache Türverglasung
- Niedrige Türtemperatur während der pyrolytischen Reinigung
- Türverriegelung bei Pyrolysebetrieb, Kindersicherung, Sicherheitsabschaltung, Restwärmearzeige, Starttaste, Türkontaktschalter

Zubehör

- 1 x Backblech emailliert, 1 x Kombirost, 1 x Universalpfanne

Technische Informationen (H x B x T)

- Gerätemaße: 595 x 594 x 548 mm
- Nischenmaße: 595 x 560 x 550 mm
- Länge Netzkabel: 120 cm
- Gesamtanschlusswert Elektro: 3,6 kW
- Maße und Einbauhinweise zu diesem Gerät gemäß technischer Zeichnung beachten

Sonderzubehör

- HEZ327000 Backstein
- HEZ530000 2 Universalpfannen, schmales Format
- HEZ617000 Pizzaform, emailliert, anthrazit
- HEZ625071 Grillblech, emailliert, anthrazit
- HEZ631070 Backblech, emailliert, anthrazit
- HEZ632070 Universalpfanne, emailliert, anthrazit
- HEZ633001 Deckel für Profipfanne, emailliert, anth
- HEZ633070 Profi-Pfanne, emailliert, anthrazit
- HEZ634000 Back- und Bratrost (Standard)
- HEZ635000 Grillset
- HEZ636000 Glaspfanne
- HEZ638170 Teleskop-Vollauszug 1-fach, pyrolysef.
- HEZ638270 Teleskop-Vollauszug 2-fach, pyrolysef.
- HEZ638370 Teleskop-Vollauszug 3-fach, pyrolysef.
- HEZ660050 Verblendleiste für Sockel
- HEZ915003 Glasbräter 5,4 l
- HEZG0AS00 Anschlusskabel 3 m

Weiteres Sonderzubehör inkl. Abbildungen und Preise finden Sie ab Seite 46.

UPE: 1.467,- €*

Serie 8	
HBG635BS1	Edelstahl
HBG635BB1	Vulkan Schwarz
HBG635BW1	Polar Weiß

A+

**Backofentyp und Heizart****– Backofen mit 13 Beheizungsarten:**

- 4D Heißluft, Heißluft sanft +, Ober-/Unterhitze, Ober-/Unterhitze Eco, Umluftgrill, Großflächengrill, Kleinflächengrill, Pizzastufe, Unterhitze, Sanftgaren, Auftauen, Vorwärmen, Warmhalten
- Schnellaufheizung
- Garraumvolumen: 71 l
- Garraum: Email anthrazit

Komfort

- Klapptür, mit SoftClose und SoftOpen
- **AutoPilot 10 Programme: jedes Gericht gelingt perfekt durch 10 voreingestellte Automatikprogramme**
- **TFT mit Klartextanzeige/Symbolanzeige**
- Optische Aufheizkontrolle, Temperaturvorschlag, Ist-Temperaturkontrolle, AutoPilot
- Intuitiver Bedienring
- Backofengriff aus Aluminium
- Kühlgebläse
- Elektronik-Uhr
- Temperaturregelung von 30 °C-300 °C
- Halogen-Innenbeleuchtung, Backofenbeleuchtung abschaltbar

Reinigung

- EcoClean Direct Beschichtung: Rückwand
- **Reinigungsunterstützung (Programm)**
- Vollglas-Innentür

Auszugssystem

- Einschubebenen: 5
- Auszug nachrüstbar

Umwelt und Sicherheit

- Energieeffizienzklasse A⁺
- Geringe Türtemperatur
- Kindersicherung, Sicherheitsabschaltung, Restwärmearzeige, Starttaste, Türkontaktschalter

Zubehör

- 1 x Backblech emailliert, 1 x Kombirost, 1 x Universalpfanne

Technische Informationen (H x B x T)

- Gerätemaße: 595 x 594 x 548 mm
- Nischenmaße: 595 x 560 x 550 mm
- Länge Netzkabel: 120 cm
- Gesamtanschlusswert Elektro: 3,6 kW
- Maße und Einbauhinweise zu diesem Gerät gemäß technischer Zeichnung beachten

Sonderzubehör

- HEZ327000 Backstein
- HEZ530000 2 Universalpfannen, schmales Format
- HEZ617000 Pizzaform, emailliert, anthrazit
- HEZ625071 Grillblech, emailliert, anthrazit
- HEZ631070 Backblech, emailliert, anthrazit
- HEZ632070 Universalpfanne, emailliert, anthrazit
- HEZ633001 Deckel für Profipfanne, emailliert, anth
- HEZ633070 Profi-Pfanne, emailliert, anthrazit
- HEZ634000 Back- und Bratrost (Standard)
- HEZ635000 Grillset
- HEZ636000 Glaspfanne
- HEZ638100 Teleskop-Vollauszug 1-fach
- HEZ638200 Teleskop-Vollauszug 2-fach
- HEZ638300 Teleskop-Vollauszug 3-fach
- HEZ660050 Verblendleiste für Sockel
- HEZ915003 Glasbräter 5,4 l
- HEZG0AS00 Anschlusskabel 3 m

Weiteres Sonderzubehör inkl. Abbildungen und Preise finden Sie ab Seite 46.

¹ Auf einer Energieeffizienzklassen-Skala von A+++ bis D (gemäß EU Nr. 65/2014).

* Unverbindliche Preisempfehlung des Herstellers inkl. gesetzlicher MwSt.

Serie 6 Einbau-Backöfen mit Dampfunterstützung



UPE: 2.117,- €* Lieferbar ab 02/2023²

UPE: 1.684,- €* Lieferbar ab 10/2022²

Serie | 6
HRG5785S6 Edelstahl

Serie | 6
HRG5180S0 Edelstahl



Backofentyp und Heizart

- **Backofen mit 9 Beheizungsarten:**
3D Heißluft, Ober-/Unterhitze, Umluftgrill, Großflächengrill, Pizzastufe, Sanftgaren, Auftauen, Heißluft sanft, Regenerieren
- Beheizungsarten kombinierbar mit Dampfstoß:
3D Heißluft, Umluftgrill, Ober-/Unterhitze
- Zusatzfunktionen: Entkalkungsprogramm
- Externe Dampferzeugung
- Schnellaufheizung
- Kühlgebläse
- Garraumvolumen: 71 l
- Backofen mit GranitEmail

Backofentyp und Heizart

- **Backofen mit 10 Beheizungsarten:**
3D Heißluft, Ober-/Unterhitze, Umluftgrill, Großflächengrill, Pizzastufe, Unterhitze, Sanftgaren, Auftauen, Heißluft sanft, Regenerieren
- Beheizungsarten kombinierbar mit Dampfstoß:
3D Heißluft, Umluftgrill + Dampf, Ober-/Unterhitze + Dampf
- Zusatzfunktionen: Entkalkungsprogramm
- Externe Dampferzeugung
- Schnellaufheizung
- Kühlgebläse
- Garraumvolumen: 71 l
- Backofen mit GranitEmail

Komfort

- **Home Connect Funktion (WLAN)**
- Klapptür, mit SoftClose und SoftOpen
- **Bratenthermometer**
- **AutoPilot 30 Programme: jedes Gericht gelingt perfekt durch 30 voreingestellte Automatikprogramme**
- Optische Aufheizkontrolle, Temperaturvorschlag, Autostart, Bratenthermometer, AutoPilot
- Backofengriff aus Aluminium
- Wassertank mit 220 ml
- Bedienung mit LCD-Display (weiß)
- Elektronik-Uhr
- Temperaturregelung von 30 °C - 275 °C
- Drehknebel, runde Bedienknebel, Versenkknebel
- Halogen-Innenbeleuchtung, Backofenbeleuchtung abschaltbar

Komfort

- Klapptür, mit SoftClose, und SoftOpen
- **AutoPilot 30 Programme: jedes Gericht gelingt perfekt durch 30 voreingestellte Automatikprogramme**
- Bedienung mit LCD-Display
- Wassertank mit 220 ml
- Elektronik-Uhr
- Temperaturregelung von 30 °C - 275 °C
- Optische Aufheizkontrolle, Temperaturvorschlag, Autostart
- Backofengriff aus Aluminium
- Drehknebel, runde Bedienknebel, Versenkknebel
- Halogen-Innenbeleuchtung, Backofenbeleuchtung abschaltbar

Reinigung

- **Selbstreinigungs-Technik (Pyrolyse)**
- **Reinigungsunterstützung (Programm)**
- Vollglas-Innentür

Reinigung

- **Reinigungsunterstützung (Programm)**
- Vollglas-Innentür

Auszugssystem

- Einschubebenen: 5
- 1-fach-Teleskopauszug mit Stopp-Funktion, ebenenunabhängig

Auszugssystem

- Einschubebenen: 5
- 1-fach-Teleskopauszug mit Stopp-Funktion, ebenenunabhängig

Umwelt und Sicherheit

- Energieeffizienzklasse A¹
- Sehr geringe Türtemperatur
- Niedrige Türtemperatur während der pyrolytischen Reinigung
- Kindersicherung, Türverriegelung bei Pyrolysebetrieb, Sicherheitsabschaltung, Restwärmearzeige, Türkontaktschalter

Umwelt und Sicherheit

- Energieeffizienzklasse A¹
- Geringe Türtemperatur
- Kindersicherung, Sicherheitsabschaltung, Restwärmearzeige
- 3-fache Türverglasung

Zubehör

- 1 x Backblech emailliert, 1 x Kombirost, 1 x Universalpfanne

Zubehör

- 1 x Kombirost, 1 x Universalpfanne

Technische Informationen (HxBxT)

- Gerätemaße: 595 x 594 x 548 mm
- Nischenmaße: 595 x 560 x 550 mm
- Länge Netzkabel: 120 cm
- Gesamtanschlusswert Elektro: 3,6 kW
- Maße und Einbauhinweise zu diesem Gerät gemäß technischer Zeichnung beachten

Technische Informationen (HxBxT)

- Gerätemaße: 595 x 594 x 548 mm
- Nischenmaße: 595 x 560 x 550 mm
- Länge Netzkabel: 120 cm
- Gesamtanschlusswert Elektro: 3,6 kW
- Maße und Einbauhinweise zu diesem Gerät gemäß technischer Zeichnung beachten

Sonderzubehör

- HEZ317000 Pizzaform, emailliert, grau
- HEZ327000 Backstein
- HEZ531000 Backblech, emailliert, grau
- HEZ531010 Backblech, Keramik antihaf beschichtet
- HEZ532000 Universalpfanne, emailliert, grau
- HEZ532010 Universalpfanne, Keramik antihaf
- HEZ538000 1-fach Teleskopauszug, ebenenunabhängig
- HEZ538200 Teleskopauszug 2-fach
- HEZ538500 Teleskopauszug 3-fach, davon 1 ebenenunab.
- HEZ634000 Back- und Bratrost (Standard)
- HEZ638200 Teleskop-Vollauszug 2-fach
- HEZ638300 Teleskop-Vollauszug 3-fach
- HEZ660050 Verblendleiste für Sockel
- HEZ915003 Glasbräter 5,4 l
- HEZG0AS00 Anschlusskabel 3 m

Sonderzubehör

- HEZ317000 Pizzaform, emailliert, grau
- HEZ327000 Backstein
- HEZ531000 Backblech, emailliert, grau
- HEZ531010 Backblech, Keramik antihaf beschichtet
- HEZ532000 Universalpfanne, emailliert, grau
- HEZ532010 Universalpfanne, Keramik antihaf
- HEZ538000 1-fach Teleskopauszug, ebenenunabhängig
- HEZ634000 Back- und Bratrost (Standard)
- HEZ638200 Teleskop-Vollauszug 2-fach
- HEZ638300 Teleskop-Vollauszug 3-fach
- HEZ660050 Verblendleiste für Sockel
- HEZ915003 Glasbräter 5,4 l
- HEZG0AS00 Anschlusskabel 3 m

Weiteres Sonderzubehör inkl. Abbildungen und Preise finden Sie ab Seite 46.

Weiteres Sonderzubehör inkl. Abbildungen und Preise finden Sie ab Seite 46.

¹ Auf einer Energieeffizienzklassen-Skala von A+++ bis D (gemäß EU Nr. 65/2014).

² Anlauftermine sind vorläufig. Eine Lieferfähigkeit zu diesem Datum kann nicht zugesagt werden.

* Unverbindliche Preisempfehlung des Herstellers inkl. gesetzlicher MwSt.

Serie 6 Einbau-Backöfen



UPE: 1.679,- €* Lieferbar ab 02/2023²

Serie | 6
HBG5780S6 Edelstahl



Backofentyp und Heizart

- **Backofen mit 9 Beheizungsarten:**
- 3D Heißluft, Ober-/Unterhitze, Umluftgrill, Großflächengrill, Pizzastufe, Sanftgaren, Auftauen, Warmhalten, Heißluft sanft
- Schnellaufheizung
- Kühlgebläse
- Garraumvolumen: 71 l
- Backofen mit GranitEmail

Komfort

- **Home Connect Funktion (WLAN)**
- Klapptür, mit SoftClose, und SoftOpen
- **AutoPilot 30 Programme: jedes Gericht gelingt perfekt durch 30 voreingestellte Automatikprogramme**
- Optische Aufheizkontrolle, Temperaturvorschlag, Autostart, AutoPilot
- Backofengriff aus Aluminium
- Bedienung mit LCD-Display (weiß)
- Elektronik-Uhr
- Temperaturregelung von 30°C-275°C
- Drehknebel, runde Bedienknebel, Versenkknebel
- Halogen-Innenbeleuchtung, Backofenbeleuchtung abschaltbar

Reinigung

- **Selbstreinigungs-Technik (Pyrolyse)**
- Vollglas-Innentür

Auszugssystem

- Einschubebenen: 5
- 1-fach-Teleskopauszug mit Stopp-Funktion, ebenenunabhängig

Umwelt und Sicherheit

- Energieeffizienzklasse A¹
- Sehr geringe Türtemperatur
- Niedrige Türtemperatur während der pyrolytischen Reinigung
- Kindersicherung, Türverriegelung bei Pyrolysebetrieb, Sicherheitsabschaltung, Restwärmeanzeige, Türkontaktschalter

Zubehör

- 1 x Backblech, 1 x Kombirost, 1 x Universalpfanne

Technische Informationen (H x B x T)

- Gerätemaße: 595 x 594 x 548 mm
- Nischenmaße: 595 x 560 x 550 mm
- Länge Netzkabel: 120 cm
- Gesamtanschlusswert Elektro: 3,6 kW
- Maße und Einbauhinweise zu diesem Gerät gemäß technischer Zeichnung beachten

Sonderzubehör

- HEZ317000 Pizzaform, emailliert, grau
- HEZ327000 Backstein
- HEZ531000 Backblech, emailliert, grau
- HEZ531010 Backblech, Keramik antihaf beschichtet
- HEZ532000 Universalpfanne, emailliert, grau
- HEZ532010 Universalpfanne, Keramik antihaf
- HEZ538000 1-fach Teleskopauszug, ebenenunabhängig
- HEZ538200 Teleskopauszug 2-fach
- HEZ538S00 Teleskopausz. 3-fach, davon 1 ebenenunabhängig
- HEZ634000 Back- und Bratrost (Standard)
- HEZ660050 Verblendleiste für Sockel
- HEZ915003 Glasbräter 5,4 l
- HEZG0AS00 Anschlusskabel 3m

Weiteres Sonderzubehör inkl. Abbildungen und Preise finden Sie ab Seite 46.

UPE: 1.600,- €* Lieferbar ab 02/2023²

Serie | 6
HBG579BS0 Edelstahl



Backofentyp und Heizart

- **Backofen mit 13 Beheizungsarten:**
- 3D Heißluft, Ober-/Unterhitze, Umluftgrill, Großflächengrill, Kleinflächengrill, Pizzastufe, Unterhitze, Intensivhitze, Sanftgaren, Auftauen, Vorwärmen, Warmhalten, Heißluft sanft
- Schnellaufheizung
- Kühlgebläse
- Garraumvolumen: 71 l
- Backofen mit GranitEmail

Komfort

- Klapptür, mit SoftClose, und SoftOpen
- **AutoPilot 40 Programme: jedes Gericht gelingt perfekt durch 40 voreingestellte Automatikprogramme**
- Optische Aufheizkontrolle, Temperaturvorschlag, Autostart, Ist-Temperaturkontrolle, AutoPilot
- Backofengriff aus Aluminium
- **Bedienung mit TFT-Display**
- Elektronik-Uhr
- Temperaturregelung von 30°C-275°C
- Drehknebel, runde Bedienknebel, Versenkknebel
- Halogen-Innenbeleuchtung, Backofenbeleuchtung abschaltbar

Reinigung

- **Selbstreinigungs-Technik (Pyrolyse)**
- **Reinigungsunterstützung (Programm)**
- Vollglas-Innentür

Auszugssystem

- Einschubebenen: 5
- Teleskop-Auszug, nachrüstbar

Umwelt und Sicherheit

- Energieeffizienzklasse A¹
- Sehr geringe Türtemperatur
- Niedrige Türtemperatur während der pyrolytischen Reinigung
- Kindersicherung, Türverriegelung bei Pyrolysebetrieb, Sicherheitsabschaltung, Restwärmeanzeige, Starttaste, Türkontaktschalter

Zubehör

- 1 x Backblech, 1 x Kombirost, 1 x Universalpfanne

Technische Informationen (H x B x T)

- Gerätemaße: 595 x 594 x 548 mm
- Nischenmaße: 595 x 560 x 550 mm
- Länge Netzkabel: 120 cm
- Gesamtanschlusswert Elektro: 3,6 kW
- Maße und Einbauhinweise zu diesem Gerät gemäß technischer Zeichnung beachten

Sonderzubehör

- HEZ317000 Pizzaform, emailliert, grau
- HEZ327000 Backstein
- HEZ333001 Deckel für Profi-Pfanne
- HEZ530000 2 Universalpfannen, schmales Format
- HEZ531000 Backblech, emailliert, grau
- HEZ531010 Backblech, Keramik antihaf beschichtet
- HEZ532000 Universalpfanne, emailliert, grau
- HEZ532010 Universalpfanne, Keramik antihaf
- HEZ533000 Profi-Pfanne, emailliert, grau
- HEZ538000 1-fach Teleskopauszug, ebenenunabhängig
- HEZ538200 Teleskopauszug 2-fach
- HEZ538S00 Teleskopausz. 3-fach, davon 1 ebenenunabhängig
- HEZ625071 Grillblech, emailliert, anthrazit
- HEZ634000 Back- und Bratrost (Standard)
- HEZ636000 Gaspfanne
- HEZ660050 Verblendleiste für Sockel
- HEZ915003 Glasbräter 5,4 l
- HEZG0AS00 Anschlusskabel 3m

Weiteres Sonderzubehör inkl. Abbildungen und Preise finden Sie ab Seite 46.

¹ Auf einer Energieeffizienzklassen-Skala von A+++ bis D (gemäß EU Nr. 65/2014).

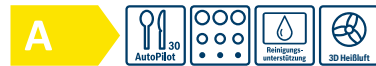
² Anlauftermine sind vorläufig. Eine Lieferfähigkeit zu diesem Datum kann nicht zugesagt werden.

* Unverbindliche Preisempfehlung des Herstellers inkl. gesetzlicher MwSt.

Serie 6 Einbau-Backöfen



UPE: 1.522,- €*
 Serie | 6
 HBA578BS0 Edelstahl
 HBA578BB0 Vulkan Schwarz



Backofentyp und Heizart
 – **Backofen mit 10 Heizungsarten:**
 3D Heißluft, Ober-/Unterhitze, Umluftgrill, Großflächengrill, Pizzastufe, Unterhitze, Sanftgaren, Auftauen, Warmhalten, Heißluft sanft
 – Schnellaufheizung
 – Kühlgebläse
 – Garraumvolumen: 71 l
 – Backofen mit GranitEmail

Komfort
 – **AutoPilot 30 Programme: jedes Gericht gelingt perfekt durch 30 voreingestellte Automatikprogramme**
 – Bedienung mit LCD-Display
 – Elektronik-Uhr
 – Temperaturregelung von 30°C-275°C
 – Optische Aufheizkontrolle, Temperaturvorschlag, Autostart, AutoPilot
 – Backofengriff aus Aluminium
 – Drehknebel, runde Bedienknebel, Versenkknebel
 – Halogen-Innenbeleuchtung, Backofenbeleuchtung abschaltbar

Reinigung
 – **Selbstreinigungs-Technik (Pyrolyse)**
 – **Reinigungsunterstützung (Programm)**
 – Vollglas-Innentür

Auszugssystem
 – Einschubebenen: 5
 – Teleskop-Auszug, nachrüstbar

Umwelt und Sicherheit
 – Energieeffizienzklasse A¹
 – Sehr geringe Türtemperatur
 – Kindersicherung, Türverriegelung bei Pyrolysebetrieb, Sicherheitsabschaltung, Restwärmanzeige

Zubehör
 – 1 x Kombirost, 1 x Universalpfanne

Technische Informationen (HxBxT)
 – Gerätemaße: 595 x 594 x 548 mm
 – Nischenmaße: 595 x 560 x 550 mm
 – Länge Netzkabel: 120 cm
 – Gesamtanschlusswert Elektro: 3,6 kW
 – Maße und Einbauhinweise zu diesem Gerät gemäß technischer Zeichnung beachten

Sonderzubehör
 HEZ317000 PIZZAform, emailliert, grau
 HEZ327000 Backstein
 HEZ333001 Deckel für Profi-Pfanne
 HEZ530000 2 Universalpfannen, schmales Format
 HEZ531000 Backblech, emailliert, grau
 HEZ531010 Backblech, Keramik antihaf beschichtet
 HEZ532000 Universalpfanne, emailliert, grau
 HEZ532010 Universalpfanne, Keramik antihaf beschichtet
 HEZ533000 Profi-Pfanne, emailliert, grau
 HEZ538000 1-fach Teleskopauszug, ebenenunabhängig
 HEZ538500 Teleskopauszug 3-fach, davon 1 ebenenunab.
 HEZ625071 Grillblech, emailliert, anthrazit
 HEZ634000 Back- und Bratrost (Standard)
 HEZ636000 Glaspfanne
 HEZ660050 Verblendleiste für Sockel
 HEZ915003 Glasbräter 5,4 l
 HEZGOAS00 Anschlusskabel 3m

Weiteres Sonderzubehör inkl. Abbildungen und Preise finden Sie ab Seite 46.



UPE: 1.123,- €*
 Serie | 6
 HBA537BS0 Edelstahl



Backofentyp und Heizart
 – **Backofen mit 7 Heizungsarten:**
 3D Heißluft, Ober-/Unterhitze, Umluftgrill, Großflächengrill, Pizzastufe, Unterhitze, Heißluft sanft
 – Schnellaufheizung
 – Kühlgebläse
 – Garraumvolumen: 71 l
 – Backofen mit GranitEmail

Komfort
 – **AutoPilot 10 Programme: jedes Gericht gelingt perfekt durch 10 voreingestellte Automatikprogramme**
 – Bedienung mit LCD-Display (weiß)
 – Elektronik-Uhr
 – Temperaturregelung von 50°C-275°C
 – Optische Aufheizkontrolle, Autostart, AutoPilot
 – Backofengriff aus Aluminium
 – Drehknebel, runde Bedienknebel, Versenkknebel
 – Halogen-Innenbeleuchtung

Reinigung
 – EcoClean Direct Beschichtung: Rückwand
 – **Reinigungsunterstützung (Programm)**
 – Vollglas-Innentür

Auszugssystem
 – Einschubebenen: 5
 – Teleskop-Auszug, nachrüstbar

Umwelt und Sicherheit
 – Energieeffizienzklasse A¹
 – Kindersicherung, Restwärmanzeige

Zubehör
 – 1 x Kombirost, 1 x Universalpfanne

Technische Informationen (HxBxT)
 – Gerätemaße: 595 x 594 x 548 mm
 – Nischenmaße: 595 x 560 x 550 mm
 – Länge Netzkabel: 120 cm
 – Gesamtanschlusswert Elektro: 3,4 kW
 – Maße und Einbauhinweise zu diesem Gerät gemäß technischer Zeichnung beachten

Sonderzubehör
 HEZ317000 PIZZAform, emailliert, grau
 HEZ327000 Backstein
 HEZ333001 Deckel für Profi-Pfanne
 HEZ530000 2 Universalpfannen, schmales Format
 HEZ531000 Backblech, emailliert, grau
 HEZ531010 Backblech, Keramik antihaf beschichtet
 HEZ532000 Universalpfanne, emailliert, grau
 HEZ532010 Universalpfanne, Keramik antihaf beschichtet
 HEZ533000 Profi-Pfanne, emailliert, grau
 HEZ538000 1-fach Teleskopauszug, ebenenunabhängig
 HEZ538200 Teleskopauszug 2-fach
 HEZ538500 Teleskopauszug 3-fach, davon 1 ebenenunab.
 HEZ625071 Grillblech, emailliert, anthrazit
 HEZ634000 Back- und Bratrost (Standard)
 HEZ636000 Glaspfanne
 HEZ660050 Verblendleiste für Sockel
 HEZ915003 Glasbräter 5,4 l
 HEZGOAS00 Anschlusskabel 3m

Weiteres Sonderzubehör inkl. Abbildungen und Preise finden Sie ab Seite 46.

Serie 4 Einbau-Backöfen mit Dampfunterstützung



UPE: 1.190,- €*
 Serie | 4
 HRA534BS0 Edelstahl



Backofentyp und Heizart
 – **Backofen mit 8 Heizungsarten:**
 3D Heißluft, Ober-/Unterhitze, Umluftgrill, Großflächengrill, Pizzastufe, Unterhitze, Heißluft sanft, Dampfunterstützung
 – Schnellaufheizung
 – Kühlgebläse
 – Garraumvolumen: 71 l
 – Backofen mit GranitEmail

Komfort
 – Bedienung mit LED-Display (rot)
 – Elektronik-Uhr
 – Temperaturregelung von 50°C-275°C
 – Optische Aufheizkontrolle, Autostart
 – Backofengriff aus Aluminium
 – Drehknebel, runde Bedienknebel, Versenkknebel
 – Halogen-Innenbeleuchtung
 – Wasserschale mit einem Fassungsvermögen von 250 ml

Reinigung
 – EcoClean Direct Beschichtung: Rückwand
 – **Reinigungsunterstützung (Programm)**
 – Vollglas-Innentür

Auszugssystem
 – Einschubebenen: 5
 – Teleskop-Auszug, nachrüstbar

Umwelt und Sicherheit
 – Energieeffizienzklasse A¹
 – Kindersicherung

Zubehör
 – 1 x Kombirost, 1 x Universalpfanne

Technische Informationen (HxBxT)
 – Gerätemaße: 595 x 594 x 548 mm
 – Nischenmaße: 595 x 560 x 550 mm
 – Länge Netzkabel: 120 cm
 – Gesamtanschlusswert Elektro: 3,4 kW
 – Maße und Einbauhinweise zu diesem Gerät gemäß technischer Zeichnung beachten

Sonderzubehör
 HEZ317000 PIZZAform, emailliert, grau
 HEZ327000 Backstein
 HEZ333001 Deckel für Profi-Pfanne
 HEZ530000 2 Universalpfannen, schmales Format
 HEZ531000 Backblech, emailliert, grau
 HEZ531010 Backblech, Keramik antihaf beschichtet
 HEZ532000 Universalpfanne, emailliert, grau
 HEZ532010 Universalpfanne, Keramik antihaf beschichtet
 HEZ533000 Profi-Pfanne, emailliert, grau
 HEZ538000 1-fach Teleskopauszug, ebenenunabhängig
 HEZ538200 Teleskopauszug 2-fach
 HEZ538500 Teleskopauszug 3-fach, davon 1 ebenenunab.
 HEZ625071 Grillblech, emailliert, anthrazit
 HEZ634000 Back- und Bratrost (Standard)
 HEZ636000 Glaspfanne
 HEZ660050 Verblendleiste für Sockel
 HEZ915003 Glasbräter 5,4 l
 HEZGOAS00 Anschlusskabel 3m

Weiteres Sonderzubehör inkl. Abbildungen und Preise finden Sie ab Seite 46.

¹ Auf einer Energieeffizienzklassen-Skala von A+++ bis D (gemäß EU Nr. 65/2014).

* Unverbindliche Preisempfehlung des Herstellers inkl. gesetzlicher MwSt.

Serie 4 Einbau-Backöfen

UPE: 1.421,- €*
Serie | 4
HBA573BS1 Edelstahl

Backofentyp und Heizart
 – Backofen mit 5 Beheizungsarten:
 3D Heißluft, Ober-/Unterhitze, Umluftgrill,
 Großflächengrill, Heißluft sanft
 – Schnellaufheizung
 – Kühlgebläse
 – Garraumvolumen: 71 l
 – Backofen mit GranitEmail

Komfort
 – AutoPilot 10 Programme: jedes Gericht
 gelingt perfekt durch 10 voreingestellte
 Automatikprogramme
 – Bedienung mit LED-Display (rot)
 – Elektronik-Uhr
 – Temperaturregelung von 50°C-275°C
 – Halogen-Innenbeleuchtung, Backofen-
 beleuchtung abschaltbar

Reinigung
 – Selbstreinigungs-Technik (Pyrolyse)
 – Vollglas-Innentür

Auszugssystem
 – Einschubebenen: 5
 – Teleskop-Auszug, nachrüstbar

Umwelt und Sicherheit
 – Energieeffizienzklasse A¹
 – Sehr geringe Türtemperatur
 – Niedrige Türtemperatur während der
 pyrolytischen Reinigung
 – Kindersicherung, Türverriegelung bei
 Pyrolysebetrieb, Sicherheitsabschaltung

Zubehör
 – 1 x Kombirost, 1 x Universalpfanne

Technische Informationen (HxBxT)
 – Gerätemaße: 595 x 594 x 548 mm
 – Nischenmaße: 595 x 560 x 550 mm
 – Länge Netzkabel: 120 cm
 – Gesamtanschlusswert Elektro: 3,6 kW
 – Maße und Einbauhinweise zu diesem Gerät
 gemäß technischer Zeichnung beachten

Sonderzubehör
 HEZ317000 Pizzaform, emailliert, grau
 HEZ327000 Backstein
 HEZ333001 Deckel für Profi-Pfanne
 HEZ530000 2 Universalpfannen, schmales Format
 HEZ531000 Backblech, emailliert, grau
 HEZ531010 Backblech, Keramik antihaf beschichtet
 HEZ532000 Universalpfanne, emailliert, grau
 HEZ532010 Universalpfanne, Keramik antihaf beschichtet
 HEZ533000 Profi-Pfanne, emailliert, grau
 HEZ538000 1-fach Teleskopauszug, ebenenunabhängig
 HEZ538200 Teleskopauszug 2-fach
 HEZ538S00 Teleskopausz. 3-fach, davon 1 ebenenunab.
 HEZ625071 Grillblech, emailliert, anthrazit
 HEZ634000 Back- und Bratrost (Standard)
 HEZ636000 Glaspfanne
 HEZ660050 Verblendleiste für Sockel
 HEZ915003 Glasbräter 5,4 l
 HEZG0AS00 Anschlusskabel 3 m

Weiteres Sonderzubehör inkl. Abbildungen und Preise
 finden Sie ab Seite 46.

UPE: 1.073,- €*
Serie | 4
HBA533BS1 Edelstahl
HBA533BB1 Vulkan Schwarz
HBA533BW1 Polar Weiß

Backofentyp und Heizart
 – Backofen mit 5 Beheizungsarten:
 3D Heißluft, Ober-/Unterhitze, Umluftgrill,
 Großflächengrill, Heißluft sanft
 – Schnellaufheizung
 – Kühlgebläse
 – Garraumvolumen: 71 l
 – Backofen mit GranitEmail

Komfort
 – Bedienung mit LED-Display (rot)
 – Elektronik-Uhr
 – Temperaturregelung von 50°C-275°C
 – Optische Aufheizkontrolle, Autostart
 – Backofengriff aus Aluminium
 – Drehknebel, runde Bedienknebel,
 Versenkknebel
 – Halogen-Innenbeleuchtung

Reinigung
 – EcoClean Direct Beschichtung: Rückwand
 – Vollglas-Innentür

Auszugssystem
 – Einschubebenen: 5
 – Teleskop-Auszug, nachrüstbar

Umwelt und Sicherheit
 – Energieeffizienzklasse A¹
 – Kindersicherung

Zubehör
 – 1 x Kombirost, 1 x Universalpfanne

Technische Informationen (HxBxT)
 – Gerätemaße: 595 x 594 x 548 mm
 – Nischenmaße: 595 x 560 x 550 mm
 – Länge Netzkabel: 120 cm
 – Gesamtanschlusswert Elektro: 3,4 kW
 – Maße und Einbauhinweise zu diesem Gerät
 gemäß technischer Zeichnung beachten

Sonderzubehör
 HEZ317000 Pizzaform, emailliert, grau
 HEZ327000 Backstein
 HEZ333001 Deckel für Profi-Pfanne
 HEZ530000 2 Universalpfannen, schmales Format
 HEZ531000 Backblech, emailliert, grau
 HEZ531010 Backblech, Keramik antihaf beschichtet
 HEZ532000 Universalpfanne, emailliert, grau
 HEZ532010 Universalpfanne, Keramik antihaf beschichtet
 HEZ533000 Profi-Pfanne, emailliert, grau
 HEZ538000 1-fach Teleskopauszug, ebenenunabhängig
 HEZ538200 Teleskopauszug 2-fach
 HEZ538S00 Teleskopausz. 3-fach, davon 1 ebenenunab.
 HEZ625071 Grillblech, emailliert, anthrazit
 HEZ634000 Back- und Bratrost (Standard)
 HEZ636000 Glaspfanne
 HEZ660050 Verblendleiste für Sockel
 HEZ915003 Glasbräter 5,4 l
 HEZG0AS00 Anschlusskabel 3 m

Weiteres Sonderzubehör inkl. Abbildungen und Preise
 finden Sie ab Seite 46.

UPE: 898,- €*
Serie | 2
HBA530BR1 Edelstahl

Backofentyp und Heizart
 – Backofen mit 5 Beheizungsarten:
 3D Heißluft, Ober-/Unterhitze, Umluftgrill,
 Großflächengrill, Heißluft sanft
 – Schnellaufheizung
 – Kühlgebläse
 – Garraumvolumen: 71 l
 – Backofen mit GranitEmail

Komfort
 – Temperaturregelung von 50°C-275°C
 – Backofengriff aus Aluminium
 – Drehknebel, runde Bedienknebel
 – Halogen-Innenbeleuchtung

Reinigung
 – EcoClean Direct Beschichtung: Rückwand
 – Vollglas-Innentür

Auszugssystem
 – Einschubebenen: 5
 – Teleskop-Auszug, nachrüstbar

Umwelt und Sicherheit
 – Energieeffizienzklasse A¹
 – Geringe Türtemperatur

Zubehör
 – 1 x Kombirost, 1 x Universalpfanne

Technische Informationen (HxBxT)
 – Gerätemaße: 595 x 594 x 548 mm
 – Nischenmaße: 595 x 560 x 550 mm
 – Länge Netzkabel: 120 cm
 – Gesamtanschlusswert Elektro: 3,4 kW
 – Maße und Einbauhinweise zu diesem Gerät
 gemäß technischer Zeichnung beachten

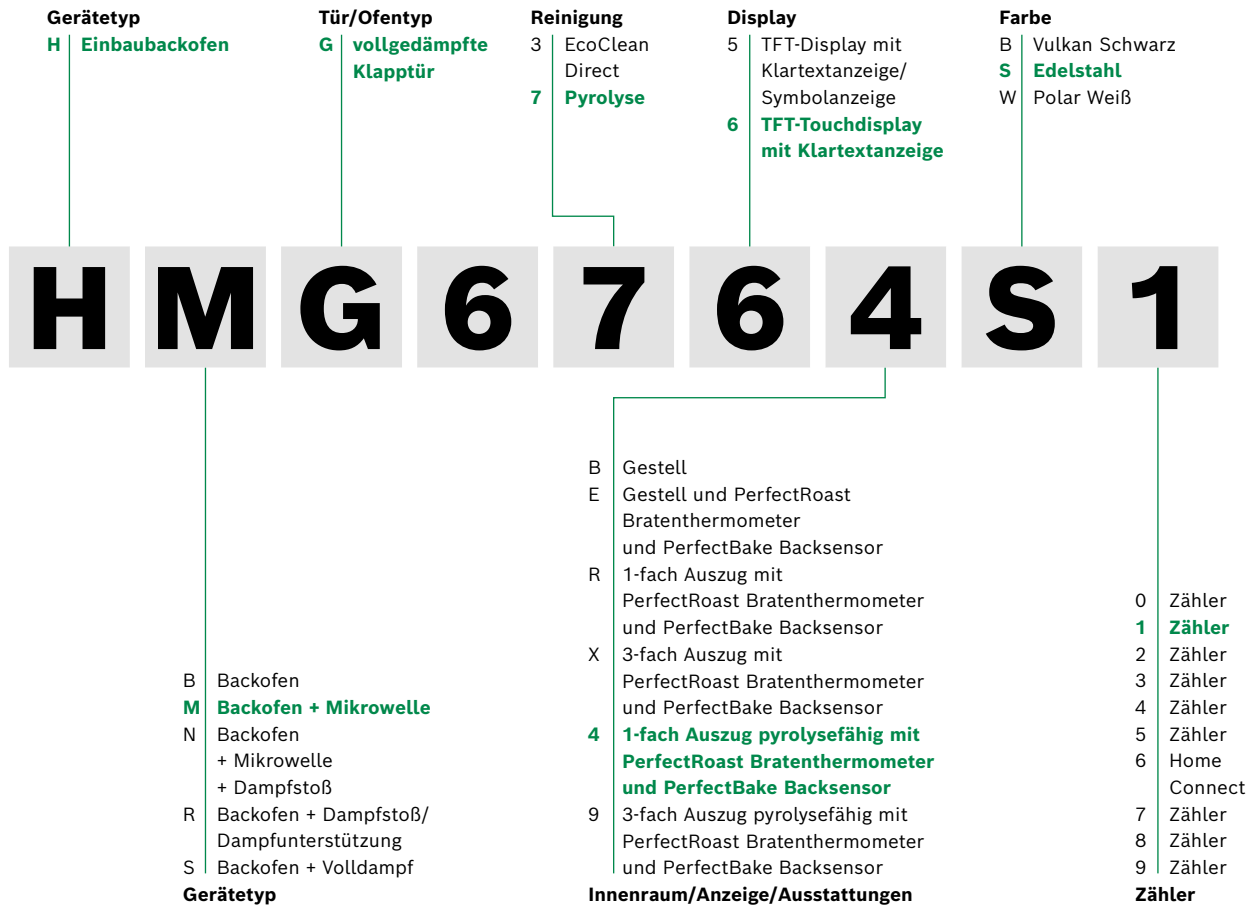
Sonderzubehör
 HEZ317000 Pizzaform, emailliert, grau
 HEZ327000 Backstein
 HEZ333001 Deckel für Profi-Pfanne
 HEZ530000 2 Universalpfannen, schmales Format
 HEZ531000 Backblech, emailliert, grau
 HEZ531010 Backblech, Keramik antihaf beschichtet
 HEZ532000 Universalpfanne, emailliert, grau
 HEZ532010 Universalpfanne, Keramik antihaf beschichtet
 HEZ533000 Profi-Pfanne, emailliert, grau
 HEZ538000 1-fach Teleskopauszug, ebenenunabhängig
 HEZ538200 Teleskopauszug 2-fach
 HEZ538S00 Teleskopausz. 3-fach, davon 1 ebenenunab.
 HEZ625071 Grillblech, emailliert, anthrazit
 HEZ634000 Back- und Bratrost (Standard)
 HEZ636000 Glaspfanne
 HEZ660050 Verblendleiste für Sockel
 HEZ915003 Glasbräter 5,4 l
 HEZG0AS00 Anschlusskabel 3 m

Weiteres Sonderzubehör inkl. Abbildungen und Preise
 finden Sie ab Seite 46.

¹ Auf einer Energieeffizienzklassen-Skala von A+++ bis D (gemäß EU Nr. 65/2014).

* Unverbindliche Preisempfehlung des Herstellers inkl. gesetzlicher MwSt.

Typ-Struktur Backöfen Serie 8



Farbvarianten:

Edelstahl



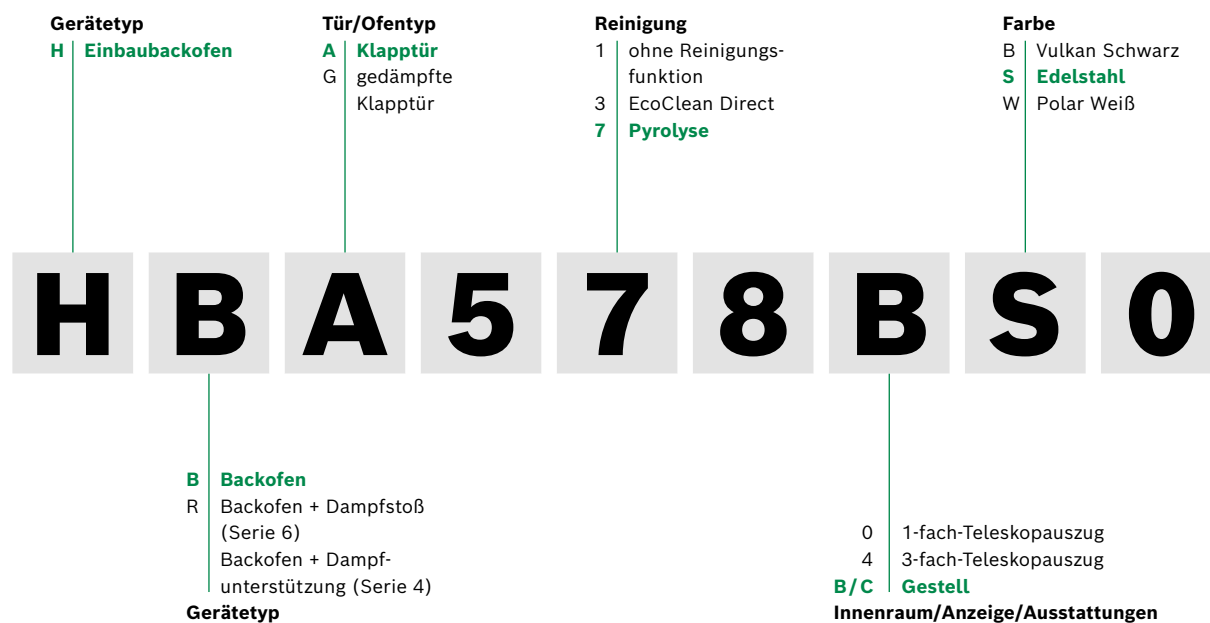
Vulkan Schwarz



Polar Weiß



Typ-Struktur Backöfen Serie 6, 4 und 2



Farbvarianten:

Edelstahl



Vulkan Schwarz



Polar Weiß



Sonderzubehör Backöfen und Herde

Schmale Universalpfannen für unterschiedliche Geschmäcker.

In der Regel werden heute Gerichte häufiger in unterschiedlichen Varianten zubereitet, zum Beispiel Pizza mit und ohne Kochschinken oder Kuchen mit und ohne Rosinen. Die schmalen Universalpfannen sind perfekt geeignet, um kleine

Mengen oder ein Gericht in zwei Varianten zuzubereiten. So können zum Beispiel auf einem Blech Kartoffelspalten zubereitet werden, während auf dem zweiten Blech Tomaten gegart werden, ohne dass der Saft der Tomaten in die Kartoffeln läuft.



HEZ530000
Getrennte Zubereitung unterschiedlicher Gemüsearten.



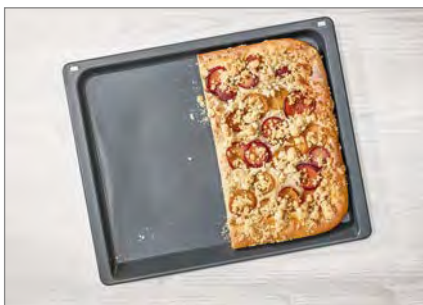
Backbleche können hintereinander sowie auf unterschiedlichen Ebenen eingeschoben werden.



Halbe Backbleche passen in jeden Bosch-Kühlschrank.



Reinigung im Bosch-Geschirrspüler ist möglich.



HEZ531010

Universalpfanne und Backblech mit keramischer Antihafbeschichtung.

Dank der speziellen Keramikbeschichtung der Universalpfanne und des Backblechs ist die Oberfläche leicht zu reinigen. Auch ist die Verwendung von Backpapier oder ein Einfetten des Blechs nicht mehr notwendig. So wird das Backen, Braten und Reinigen noch einfacher.

Sonderzubehör Backöfen und Herde¹

HEZ538S00
Teleskopauszug 3-fach,
davon 1 ebenenunabhängig²
UPE: 184,- €*

HEZ638300
Teleskop-Vollauszug 3-fach²
UPE: 228,- €*

HEZ638D30
Teleskop-Vollauszug 3-fach, dampffähig²
UPE: 273,- €*

HEZ638370
Teleskop-Vollauszug 3-fach, pyrolysefähig²
UPE: 290,- €*



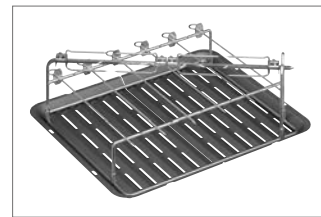
HEZ538200
Teleskopauszug 2-fach²
UPE: 125,- €*

HEZ638200
Teleskop-Vollauszug 2-fach²
UPE: 153,- €*

HEZ638270
Teleskop-Vollauszug 2-fach,
pyrolysefähig²
UPE: 196,- €*



HEZ327000
Backstein
UPE: 185,- €*



HEZ635000
Grillset
UPE: 133,- €*
Lieferbar bis 12/2022



HEZ538000
Clipauszug, ebenenunabhängig²
UPE: 82,- €*

HEZ638100
Teleskop-Vollauszug 1-fach
UPE: 83,- €*
Lieferbar bis 12/2022

HEZ638170
Teleskop-Vollauszug 1-fach,
pyrolysefähig²
UPE: 110,- €*



HEZ636000
Glaspfanne
UPE: 86,- €*



HEZ530000
2 Universalpfannen, schmales
Format
UPE: 83,- €*



HEZ533000
Profi-Pfanne, emailliert, grau²
UPE: 80,- €*

HEZ633070
Profi-Pfanne, emailliert, anthrazit
UPE: 80,- €*



HEZ333001
Deckel für Profi-Pfanne²
UPE: 80,- €*

HEZ633001
Deckel für Profi-Pfanne, emailliert,
anthrazit
UPE: 80,- €*



HEZ531000
Backblech, emailliert, grau
UPE: 48,- €*

HEZ531010
Backblech, Keramik antihaft
beschichtet²
UPE: 74,- €*

HEZ631070
Backblech, emailliert, anthrazit,
pyrolysefähig²
UPE: 48,- €*



HEZ532000
Universalpfanne, emailliert, grau
UPE: 55,- €*

HEZ532010
Universalpfanne, Keramik antihaft
beschichtet²
UPE: 74,- €*

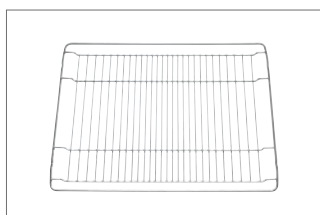
HEZ632070
Universalpfanne, emailliert,
anthrazit, pyrolysefähig²
UPE: 55,- €*



HEZ915003
Glasbräter 5,4 l
UPE: 62,- €*



HEZ66D52
Dampfbehälter gelocht / ungelocht,
Größe M⁴
UPE: 122,- €*
Lieferbar ab 01/2023³

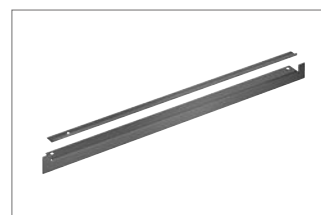


HEZ634000
Back- und Bratrost (Standard)²
UPE: 50,- €*



HEZ317000
Pizzaform, emailliert, grau²
UPE: 44,- €*

HEZ617000
Pizzaform, emailliert, anthrazit
UPE: 44,- €*

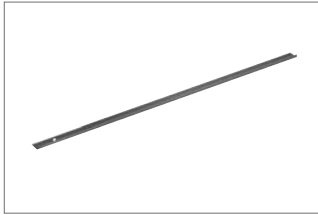


HEZ660060
Fachbodenverblendung inkl.
Verblendeiste
UPE: 44,- €*
Lieferbar ab 10/2022³

¹ Diese Darstellung gilt lediglich der Übersicht. Das produktspezifische Zubehör finden Sie direkt unterhalb des jeweiligen Modells. ² Abbildung ähnlich

³ Anlauftermine sind vorläufig. Eine Lieferfähigkeit zu diesem Datum kann nicht zugesagt werden. ⁴ Nicht in Deutschland gefertigt.

* Unverbindliche Preisempfehlung des Herstellers inkl. gesetzlicher MwSt.

Sonderzubehör Backöfen und Herde¹

HEZ660050
Verblendleiste für Socket
**UPE: 27,- €*
Lieferbar ab 10/2022³**



HEZG0AS00
Anschlusskabel 3 m
**UPE: 26,- €*
Lieferbar ab 10/2022³**



XSDB10
Smart Kitchen Dock

Ausstattung:

- Gerätemaß (H x B x T): 124 mm x 200 mm x 139 mm
- Länge des Stromkabels: 1,5 m
- Farbe: Slate Black
- Spritzwasserschutz: Spritzwassergeschützt mit IP43 Schutzklasse
- Minimumanforderungen Smartphone / Tablet: Kompatibel mit Android™ 8.0 oder höher sowie iOS 14.0 oder höher, die Bluetooth Low Energy (BLE) unterstützen
- Unterstützte Geräte: Smartphones & Tablets max. 11 Zoll
- Anforderung zum Betrieb des Smart Kitchen Dock: Home Connect Account, Amazon Account, Smart Kitchen Dock App
- WLAN Standard: 802.11a/b/g/n/ac im 2,4- und 5-GHz-Bereich
- Bluetooth Verbindung: bluetooth 5.0
- Lautsprecher: Stereolautsprecher mit hervorragender Klangqualität, 2 aktive Lautsprechertreiber (41 mm), ein passiver Resonator
- Lautsprecher Leistung: 2 x 6 W
- Mikrofone: 4 Mikrofone für Fernfeld-Sprachinteraktion, besonders geeignet auch für eine laute Küchenumgebung
- Tasten: 4 Tasten (Alexa-Aktion Ton + /- Mikrofon stumm)
- Amazon Alexa integriert: ja
- Gestensensor: Gestensteuerung mit integriertem Infrarot-Sensor zur Erkennung von Wischgesten im Nahbereich
- Netzteil: ja
- Anschlüsse: USB-A-Anschluss (5 V, 2 A) zum Laden Ihres Tablets oder Smartphones
- Datenschutzfunktion: Mikrofon Stumm-Taste, Aufwach-Wort, Möglichkeit, Ihre Sprachaufnahmen anzuzeigen und zu löschen
- Sprachen: Deutsch, Englisch
- Stromverbrauch im Standby: weniger als 2 W
- Anschlusswert: 14 W
- Software Update: Automatisches Software Update (FOTA)
- Spannung: 100-240 V
- Frequenz (Hz): 50/60 Hz

Lieferbar ab Frühjahr 2023³

**UPE: 189,- €*
Lieferbar ab 10/2022³**

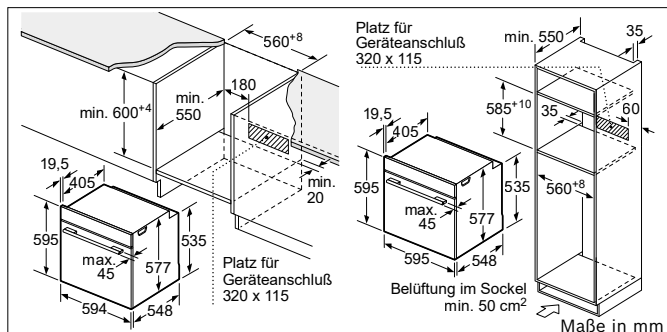
¹ Diese Darstellung gilt lediglich der Übersicht. Das produktspezifische Zubehör finden Sie direkt unterhalb des jeweiligen Modells. ² Abbildung ähnlich

³ Anlauftermine sind vorläufig. Eine Lieferfähigkeit zu diesem Datum kann nicht zugesagt werden.

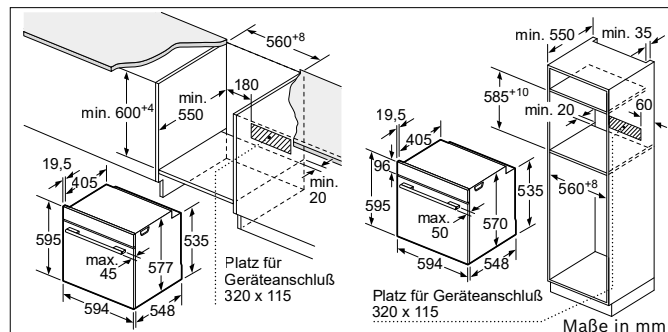
* Unverbindliche Preisempfehlung des Herstellers inkl. gesetzlicher MwSt.

Einbauzeichnungen Backöfen

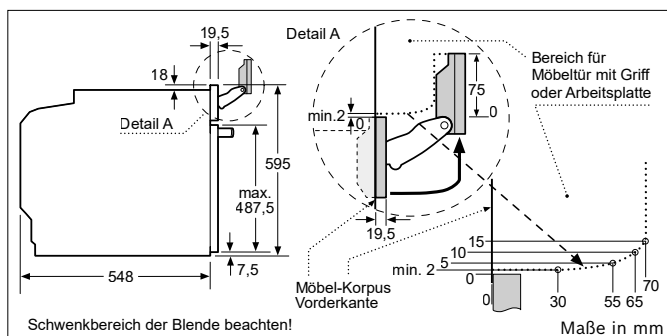
Einbaubacköfen



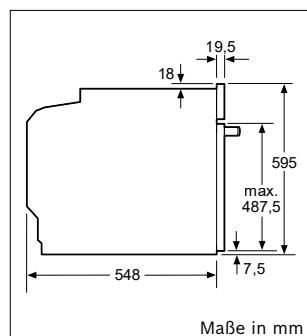
HNG 6... | HMG 6...



HSG 6... | HBG 6... | HRG 6...



HNG 6... | HSG 6... | HRG 6...

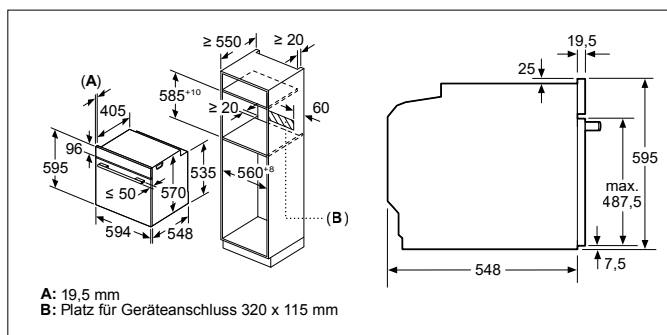


HMG 6... | HBG 6...

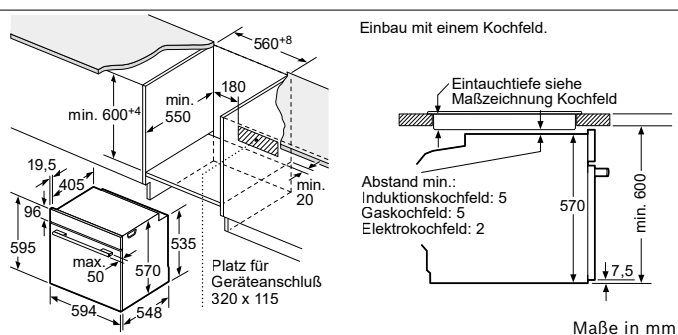
Wird das Gerät unter einem Kochfeld eingebaut, muss folgende Arbeitsplattenstärke (ggf. inkl. Unterkonstruktion) beachtet werden.

Kochfeld-Typ	min. Arbeitsplattenstärke
	aufgesetzt/ flächenbündig
Induktionskochfeld	37 38
Vollflächen-Induktionskochfeld	47 48
Gaskochfeld	30 38
Elektrokochfeld	27 30

HNG 6... | HMG 6... | HSG 6... | HBG 6... | HRG 6...



HRG 5... | HBG 5... | HBA 5... | HRA 5...





Perfekt war noch nie so einfach.

Kompaktgeräte.

Ganz gleich, ob Sie den Einbau in einen Ober- oder Hochschrank planen – Kompaktgeräte zeichnen sich durch ihre flexible Einbauhöhe und praktische Modularität aus und garantieren Ihnen immer vollste Gestaltungsfreiheit. Das durchdachte Design ist zudem optimal aufeinander abgestimmt. So wurden z.B. die Blendenhöhe als auch das Display-Design konsequent einheitlich gestaltet. Egal welche Einbaugeräte und Höhen Sie also kombinieren – eine perfekt harmonische Optik ist Ihnen garantiert.



Serie 8 Einbau-Kompaktbacköfen mit Mikrowellen-Funktion



UPE: 2.097,- €*
 Serie | 8
CMG636BS1 **Edelstahl**

UPE: 2.007,- €*
 Serie | 8
CMG633BB1 **Vulkan Schwarz**
CMG633BS1 **Edelstahl**



Backofentyp und Heizarten

- Kompaktbackofen mit Mikrowellen-Funktion mit

12 Heizungsarten:

- 4D Heißluft, Heißluft sanft, Ober-/Unterhitze, Ober-/Unterhitze Eco, Umluftgrill, Großflächengrill, Kleinflächengrill, Pizzastufe, Unterhitze, Sanftgaren, Vorwärmen, Warmhalten
- Schnellaufheizung
- Zusätzliche Heizungsarten mit Mikrowelle: Mikrowelle, MW-Kombibetrieb
- Max. Leistung: 900 W; 5 Mikrowellen-Leistungsstufen (90 W, 180 W, 360 W, 600 W, 900 W)
- Intelligente Inverter-Technologie: die Maximal-Leistung wird bei längerem Betrieb bis auf 600 W reguliert
- Garraumvolumen: 45 l
- Garraum: Email anthrazit

Backofentyp und Heizarten

- Kompaktbackofen mit Mikrowellen-Funktion mit

6 Heizungsarten:

- 4D Heißluft, Heißluft sanft, Umluftgrill, Großflächengrill, Kleinflächengrill, Vorwärmen
- Schnellaufheizung
- Zusätzliche Heizungsarten mit Mikrowelle: Mikrowelle, MW-Kombibetrieb
- Max. Leistung: 900 W; 5 Mikrowellen-Leistungsstufen (90 W, 180 W, 360 W, 600 W, 900 W)
- Intelligente Inverter-Technologie: die Maximal-Leistung wird bei längerem Betrieb bis auf 600 W reguliert
- Garraumvolumen: 45 l
- Garraum: Emaillierter Stahl

Komfort

- Klapptür, mit SoftClose, und SoftOpen
- Bosch Assist
- TFT mit Klartextanzeige, Symbolanzeige
- Optische Aufheizkontrolle, Temperaturvorschlag, Ist-Temperaturkontrolle
- Backofengriff aus Aluminium
- Backofenbeleuchtung abschaltbar, LED-Innenbeleuchtung
- Kühlgebläse
- Elektronik-Uhr
- Temperaturregelung von 30 °C - 300 °C
- LED-Innenbeleuchtung, Backofenbeleuchtung abschaltbar
- Intuitiver Bedienring

Komfort

- Klapptür, mit SoftClose, und SoftOpen
- **AutoPilot 14 Programme**
- TFT mit Klartextanzeige, Symbolanzeige
- Optische Aufheizkontrolle, Temperaturvorschlag, Ist-Temperaturkontrolle
- Backofengriff aus Aluminium
- Backofenbeleuchtung abschaltbar, LED-Innenbeleuchtung
- Kühlgebläse
- Elektronik-Uhr
- Temperaturregelung von 30 °C - 275 °C
- LED-Innenbeleuchtung, Backofenbeleuchtung abschaltbar
- Intuitiver Bedienring

Reinigung

- EcoClean-Direct Beschichtung: Rückwand
- **Reinigungsunterstützung (Programm)**

Reinigung

- EcoClean-Direct Beschichtung: Rückwand

Auszugssystem

- Einschubebenen: 3

Auszugssystem

- Einschubebenen: 3

Umwelt und Sicherheit

- Geringe Türtemperatur
- Kindersicherung, Sicherheitsabschaltung, Restwärmeanzeige, Starttaste, Türkontaktschalter

Umwelt und Sicherheit

- Geringe Türtemperatur
- Kindersicherung, Sicherheitsabschaltung, Restwärmeanzeige, Starttaste, Türkontaktschalter

Zubehör

- 1 x Kombirost, 1 x Universalpfanne

Zubehör

- 1 x Kombirost, 1 x Universalpfanne

Technische Informationen (H x B x T)

- Gerätemaße: 455 x 594 x 548 mm
- Nischenmaße: 455 x 560 x 550 mm
- Länge Netzkabel: 150 cm
- Gesamtanschlusswert Elektro: 3,6 kW
- Maße und Einbauhinweise zu diesem Gerät gemäß technischer Zeichnung beachten

Technische Informationen (H x B x T)

- Gerätemaße: 455 x 594 x 548 mm
- Nischenmaße: 455 x 560 x 550 mm
- Länge Netzkabel: 150 cm
- Gesamtanschlusswert Elektro: 3,6 kW
- Maße und Einbauhinweise zu diesem Gerät gemäß technischer Zeichnung beachten

Sonderzubehör

- HEZ327000 Backstein
- HEZ530000 2 Universalpfannen, schmales Format
- HEZ531010 Backblech, Keramik antihaf beschichtet
- HEZ532010 Universalpfanne, Keramik antihaf
- HEZ617000 Pizzaform, emailliert, anthrazit
- HEZ625071 Grillblech, emailliert, anthrazit
- HEZ631070 Backblech, emailliert, anthrazit
- HEZ632070 Universalpfanne, emailliert, anthrazit
- HEZ634080 Back- und Bratrost (Mikrowelle)
- HEZ636000 Glaspfanne
- HEZ660050 Verblendleiste für Sockel
- HEZ660060 Fachbodenverblendung inkl. Verblendleiste
- HEZ915003 Glasbräter 5,4 l
- HEZG0AS00 Anschlusskabel 3m

Sonderzubehör

- HEZ327000 Backstein
- HEZ530000 2 Universalpfannen, schmales Format
- HEZ531010 Backblech, Keramik antihaf beschichtet
- HEZ532010 Universalpfanne, Keramik antihaf
- HEZ617000 Pizzaform, emailliert, anthrazit
- HEZ625071 Grillblech, emailliert, anthrazit
- HEZ631070 Backblech, emailliert, anthrazit
- HEZ632070 Universalpfanne, emailliert, anthrazit
- HEZ634080 Back- und Bratrost (Mikrowelle)
- HEZ636000 Glaspfanne
- HEZ660050 Verblendleiste für Sockel
- HEZ660060 Fachbodenverblendung inkl. Verblendleiste
- HEZ915003 Glasbräter 5,4 l
- HEZG0AS00 Anschlusskabel 3m

Weiteres Sonderzubehör inkl. Abbildungen und Preise finden Sie ab Seite 64.

Weiteres Sonderzubehör inkl. Abbildungen und Preise finden Sie ab Seite 64.

* Unverbindliche Preisempfehlung des Herstellers inkl. gesetzlicher MwSt.

Serie 8 Einbau-Kompaktdampfbacköfen

UPE: 3.250,- €*
Serie | 8
CSG656RB7 Vulkan Schwarz**Backofentyp und Heizarten**

- **Kompaktdampfbackofen mit 14 Beheizungsarten:** 4D Heißluft, Heißluft sanft, Ober-/Unterhitze Eco, Umluftgrill, Großflächengrill, Kleinflächengrill, Pizzastufe, Unterhitze, Intensivhitze, Sanftgaren, Vorwärmen, Dörren, Warmhalten
- Schnellaufheizung
- Zusätzliche Beheizungsarten mit Dampf: Dampfgaren, Regenerieren, Gären, Auftauen
- Externe Dampferzeugung
- Garraumvolumen: 47 l, Garraum: Email anthrazit

Komfort

- **HomeConnect Funktion (WLAN)**
- Klapptür, mit SoftClose, und SoftOpen
- Bosch Assist
- **PerfectRoast Bratenthermometer**
- **PerfectBake Backsensor**
- TFT-Touchdisplay mit Klartextanzeige
- Wassertank mit 1 l, Leeranzeige Wassertank
- Elektronik-Uhr
- Temperaturregelung von 30°C-250°C
- Intuitiver Bedienring
- **Dampfstoß-Funktion**
- Optische Aufheizkontrolle, Temperaturvorschlag, Ist-Temperaturkontrolle, Bratenthermometer
- Zusatzfunktionen: Entkalkungsprogramm, Automatischer Siedepunkt-abgleich, Trocknungsfunktion
- Backofengriff aus Aluminium
- Kühlgebläse

Reinigung

- EcoClean-Direct Plus Beschichtung: Rückwand, Seitenwände, Decke
- **Reinigungsunterstützung (Programm)**
- Vollglas-Innentür

Auszugssystem

- Einschubebenen: 3
- 1-fach Teleskop Auszug, mit Stopp-Funktion, Vollauszug

Umwelt und Sicherheit

- Energieeffizienzklasse A+ (gemäß EU Nr. 65/2014)¹
- Geringe Türtemperatur
- Kindersicherung, Sicherheitsabschaltung, Restwärmearzeige, Starttaste, Türkontaktschalter

Zubehör

- 1 x Rost, 1 x Dampfbehälter, gelocht, Größe XL, 1 x Dampfbehälter, gelocht, Größe S, 1 x Dampfbehälter, ungelocht, Größe S, 1 x Universalpfanne

Technische Informationen (H x B x T)

- Gerätemaße: 455 x 594 x 548 mm
- Nischenmaße: 455 x 560 x 550 mm
- Länge Netzkabel: 150 cm
- Gesamtanschlusswert Elektro: 3,3 kW
- Maße und Einbauhinweise zu diesem Gerät gemäß technischer Zeichnung beachten

Sonderzubehör

- HEZ327000 Backstein
- HEZ36D163 Dampfbehälter ungelocht, Größe S
- HEZ36D163G Dampfbehälter gelocht, Größe S
- HEZ530000 2 Universalpfannen, schmales Format
- HEZ531010 Backblech, Keramik antihaf beschichtet
- HEZ532010 Universalpfanne, Keramik antihaf
- HEZ617000 Pizzaform, emailliert, anthrazit
- HEZ625071 Grillblech, emailliert, anthrazit
- HEZ631070 Backblech, emailliert, anthrazit
- HEZ632070 Universalpfanne, emailliert, anthrazit
- HEZ636000 Glaspfanne
- HEZ660050 Verblendeleiste für Sockel
- HEZ660060 Fachbodenverblendung
- HEZ664000 Back- und Bratrost (Dampf)
- HEZ915003 Glasbräter 5,4 l

Weiteres Sonderzubehör inkl. Abbildungen und Preise finden Sie ab Seite 64.

UPE: 2.559,- €*
Serie | 8
CSG636BS3 Edelstahl**Backofentyp und Heizarten**

- **Kompaktdampfbackofen mit 12 Beheizungsarten:** 4D Heißluft, Heißluft sanft, Ober-/Unterhitze Eco, Umluftgrill, Großflächengrill, Kleinflächengrill, Pizzastufe, Unterhitze, Sanftgaren, Vorwärmen, Warmhalten
- Schnellaufheizung
- Zusätzliche Beheizungsarten mit Dampf: Dampfgaren, Regenerieren, Gären, Auftauen
- Externe Dampferzeugung
- Garraumvolumen: 47 l, Garraum: Email anthrazit

Komfort

- Klapptür, mit SoftClose, und SoftOpen
- Bosch Assist
- TFT-Touchdisplay mit Klartextanzeige
- Wassertank mit 1 l
- Leeranzeige Wassertank
- Elektronik-Uhr
- Temperaturregelung von 30°C-250°C
- Intuitiver Bedienring
- **Dampfstoß-Funktion**
- Optische Aufheizkontrolle, Temperaturvorschlag, Ist-Temperaturkontrolle
- Zusatzfunktionen: Entkalkungsprogramm, Automatischer Siedepunkt-abgleich, Trocknungsfunktion
- Backofenbeleuchtung abschaltbar, LED-Innenbeleuchtung
- Backofengriff aus Aluminium
- Kühlgebläse

Reinigung

- EcoClean-Direct Beschichtung: Rückwand
- **Reinigungsunterstützung (Programm)**
- Vollglas-Innentür

Auszugssystem

- Einschubebenen: 3

Umwelt und Sicherheit

- Energieeffizienzklasse A+ (gemäß EU Nr. 65/2014)¹
- Geringe Türtemperatur
- Kindersicherung, Sicherheitsabschaltung, Restwärmearzeige, Starttaste, Türkontaktschalter

Zubehör

- 1 x Rost, 1 x Dampfbehälter, gelocht, Größe XL, 1 x Dampfbehälter, gelocht, Größe S, 1 x Dampfbehälter, ungelocht, Größe S, 1 x Universalpfanne

Technische Informationen (H x B x T)

- Gerätemaße: 455 x 594 x 548 mm
- Nischenmaße: 455 x 560 x 550 mm
- Länge Netzkabel: 150 cm
- Gesamtanschlusswert Elektro: 3,3 kW
- Maße und Einbauhinweise zu diesem Gerät gemäß technischer Zeichnung beachten

Sonderzubehör

- HEZ327000 Backstein
- HEZ36D163 Dampfbehälter ungelocht, Größe S
- HEZ36D163G Dampfbehälter gelocht, Größe S
- HEZ530000 2 Universalpfannen, schmales Format
- HEZ531010 Backblech, Keramik antihaf beschichtet
- HEZ532010 Universalpfanne, Keramik antihaf
- HEZ617000 Pizzaform, emailliert, anthrazit
- HEZ625071 Grillblech, emailliert, anthrazit
- HEZ631070 Backblech, emailliert, anthrazit
- HEZ632070 Universalpfanne, emailliert, anthrazit
- HEZ636000 Glaspfanne
- HEZ660050 Verblendeleiste für Sockel
- HEZ660060 Fachbodenverblendung
- HEZ664000 Back- und Bratrost (Dampf)
- HEZ915003 Glasbräter 5,4 l

Weiteres Sonderzubehör inkl. Abbildungen und Preise finden Sie ab Seite 64.

¹ Auf einer Energieeffizienzklassen-Skala von A+++ bis D.

* Unverbindliche Preisempfehlung des Herstellers inkl. gesetzlicher MwSt.

Serie 8 Einbau-Kompaktdampfgarer



UPE: 2.079,- €*

Serie | 8
 CDG634AS0 Edelstahl
 CDG634AB0 Vulkan Schwarz



Backofentyp und Heizarten

– Kompaktdampfgarer mit 4 Beheizungsarten:

- Dampfgaren, Regenerieren, Gären, Auftauen
- Interne Dampferzeugung
- Garraumvolumen: 38 l
- Garraum aus Edelstahl

Komfort

- Klapptür, mit SoftClose, und SoftOpen
- **AutoPilot 20 Programme**
- TFT-Display mit Klartextanzeige/Symbolanzeige
- Optische Aufheizkontrolle, Temperaturvorschlag, Ist-Temperaturkontrolle
- Backofengriff aus Aluminium
- Kühlgebläse
- Wassertank mit 1,3 l
- Leeranzeige Wassertank
- Elektronik-Uhr
- Temperaturregelung von 30 °C - 100 °C
- Backofenbeleuchtung abschaltbar, Garraumbeleuchtung
- Intuitiver Bedienring

Reinigung

- Vollglas-Innentür

Auszugssystem

- Einschubebenen: 3

Umwelt und Sicherheit

- Geringe Türtemperatur
- Kindersicherung, Sicherheitsabschaltung, Starttaste, Türkontaktschalter

Zubehör

- 1 x Dampfbehälter, gelocht, Größe L,
- 1 x Dampfbehälter, ungelocht, Größe L,
- 1 x Schwamm

Technische Informationen (H x B x T)

- Gerätemaße: 455 x 594 x 548 mm
- Nischenmaße: 455 x 560 x 550 mm
- Länge Netzkabel: 150 cm
- Gesamtanschlusswert Elektro: 1,75 kW
- Maße und Einbauhinweise zu diesem Gerät gemäß technischer Zeichnung beachten

Sonderzubehör

- HEZ660050 Verblendleiste für Sockel
- HEZ660060 Fachbodenverblendung inkl. Verblendleiste
- HEZ915003 Glasbräter 5,4 l
- HEZG0AS00 Anschlusskabel 3 m

Weiteres Sonderzubehör inkl. Abbildungen und Preise finden Sie ab Seite 64.

Serie 8 Einbau-Kompaktbacköfen



UPE: 1.757,- €*

Serie | 8
CBG675BS3 Edelstahl**Backofentyp und Heizarten****– Kompaktbackofen mit 13 Beheizungsarten:**

- 4D Heißluft, Heißluft sanft, Ober-/Unterhitze Eco, Umluftgrill, Großflächengrill, Kleinflächengrill, Pizzastufe, Unterhitze, Sanftgaren, Auftauen, Vorwärmen, Warmhalten
- Schnellaufheizung
- Garraumvolumen: 47 l
- Garraum: Email anthrazit

Komfort

- Klapptür, mit SoftClose, und SoftOpen
- **AutoPilot 10 Programme**
- TFT-Display mit Klartextanzeige/Symbolanzeige
- Optische Aufheizkontrolle, Temperaturvorschlag, Ist-Temperaturkontrolle, AutoPilot
- Backofengriff aus Aluminium
- Kühlgebläse
- Elektronik-Uhr
- Halogen-Innenbeleuchtung, Backofenbeleuchtung abschaltbar
- Temperaturregelung von 30 °C -300 °C
- Intuitiver Bedienring

Reinigung

- **Selbstreinigungs-Technik (Pyrolyse)**
- **Reinigungsunterstützung (Programm)**
- Pyrolysefähige Zubehörträger
- Vollglas-Innentür

Auszugssystem

- Einschubebenen: 3
- Einhängestell, pyrolysefähig

Umwelt und Sicherheit

- Energieeffizienzklasse A+ (gemäß EU Nr. 65/2014)¹
- Sehr geringe Türtemperatur
- Kindersicherung, Sicherheitsabschaltung, Türverriegelung bei Pyrolyse, Restwärmearzeige, Starttaste, Türkontaktschalter

Zubehör

- 1 x Kombirost, 1 x Universalpfanne

Technische Informationen (HxBxT)

- Gerätemaße: 455 x 594 x 548 mm
- Nischenmaße: 455 x 560 x 550 mm
- Länge Netzkabel: 150 cm
- Gesamtanschlusswert Elektro: 2,99 kW
- Maße und Einbauhinweise zu diesem Gerät gemäß technischer Zeichnung beachten

Sonderzubehör

- HEZ327000 Backstein
- HEZ530000 2 Universalpfannen, schmales Format
- HEZ531010 Backblech, Keramik antihaf beschichtet
- HEZ532010 Universalpfanne, Keramik antihaf
- HEZ617000 Pizzaform, emailliert, anthrazit
- HEZ625071 Grillblech, emailliert, anthrazit
- HEZ631070 Backblech, emailliert, anthrazit
- HEZ632070 Universalpfanne, emailliert, anthrazit
- HEZ634000 Back- und Bratrost (Standard)
- HEZ636000 Glaspfanne
- HEZ660050 Verblendleiste für Sockel
- HEZ660060 Fachbodenverblendung inkl. Verblendleiste
- HEZ915003 Glasbräter 5,4 l
- HEZG0AS00 Anschlusskabel 3 m

Weiteres Sonderzubehör inkl. Abbildungen und Preise finden Sie ab Seite 64.



UPE: 1.395,- €*

Serie | 8
CBG635BS3 Edelstahl**Backofentyp und Heizarten****– Kompaktbackofen mit 13 Beheizungsarten:**

- 4D Heißluft, Heißluft sanft, Ober-/Unterhitze Eco, Umluftgrill, Großflächengrill, Kleinflächengrill, Pizzastufe, Unterhitze, Sanftgaren, Auftauen, Vorwärmen, Warmhalten
- Schnellaufheizung
- Garraumvolumen: 47 l
- Garraum: Email anthrazit

Komfort

- Klapptür, mit SoftClose, und SoftOpen
- **AutoPilot 10 Programme**
- TFT-Display mit Klartextanzeige/Symbolanzeige
- Optische Aufheizkontrolle, Temperaturvorschlag, Ist-Temperaturkontrolle, AutoPilot
- Backofengriff aus Aluminium
- Kühlgebläse
- Elektronik-Uhr
- Halogen-Innenbeleuchtung, Backofenbeleuchtung abschaltbar
- Temperaturregelung von 30 °C -300 °C
- Intuitiver Bedienring

Reinigung

- EcoClean-Direct Beschichtung: Rückwand
- **Reinigungsunterstützung (Programm)**
- Vollglas-Innentür

Auszugssystem

- Einschubebenen: 3
- Einhängestell

Umwelt und Sicherheit

- Energieeffizienzklasse A+ (gemäß EU Nr. 65/2014)¹
- Geringe Türtemperatur
- Kindersicherung, Sicherheitsabschaltung, Restwärmearzeige, Starttaste, Türkontaktschalter

Zubehör

- 1 x Kombirost, 1 x Universalpfanne

Technische Informationen (HxBxT)

- Gerätemaße: 455 x 594 x 548 mm
- Nischenmaße: 455 x 560 x 550 mm
- Länge Netzkabel: 150 cm
- Gesamtanschlusswert Elektro: 2,99 kW
- Maße und Einbauhinweise zu diesem Gerät gemäß technischer Zeichnung beachten

Sonderzubehör

- HEZ327000 Backstein
- HEZ530000 2 Universalpfannen, schmales Format
- HEZ531010 Backblech, Keramik antihaf beschichtet
- HEZ532010 Universalpfanne, Keramik antihaf
- HEZ617000 Pizzaform, emailliert, anthrazit
- HEZ625071 Grillblech, emailliert, anthrazit
- HEZ631070 Backblech, emailliert, anthrazit
- HEZ632070 Universalpfanne, emailliert, anthrazit
- HEZ634000 Back- und Bratrost (Standard)
- HEZ636000 Glaspfanne
- HEZ660050 Verblendleiste für Sockel
- HEZ660060 Fachbodenverblendung inkl. Verblendleiste
- HEZ915003 Glasbräter 5,4 l
- HEZG0AS00 Anschlusskabel 3 m

Weiteres Sonderzubehör inkl. Abbildungen und Preise finden Sie ab Seite 64.

¹ Auf einer Energieeffizienzklassen-Skala von A+++ bis D.

* Unverbindliche Preisempfehlung des Herstellers inkl. gesetzlicher MwSt.

Serie 6 Einbau-Backöfen, Sonderform 90 cm breit



UPE: 3.490,- €*

UPE: 2.742,- €*

Serie | 6
VBD5780S0 **Edelstahl**

Serie | 6
VBC5580S0 **Edelstahl**



Backofentyp und Heizarten

- 90 cm Einbau-Backofen mit 10 Beheizungsarten:**
 - Heißluft, Umluft, Ober-/Unterhitze, Umluftgrill, Großflächengrill, Kleinflächengrill, Pizzastufe, Unterhitze, Auftauen, Ober-/Unterhitze sanft
 - Schnellaufheizung
 - Kühlgebläse
 - Garraumvolumen: 112 l
 - Backofen mit GranitEmail

Backofentyp und Heizarten

- 90 cm Einbau-Backofen mit 10 Beheizungsarten:**
 - Heißluft, Umluft, Ober-/Unterhitze, Umluftgrill, Großflächengrill, Kleinflächengrill, Pizzastufe, Unterhitze, Auftauen, Ober-/Unterhitze sanft
 - Schnellaufheizung
 - Kühlgebläse
 - Garraumvolumen: 85 l
 - Backofen mit GranitEmail

Komfort

- Klapptür
- Bedienung mit LCD-Display, Backofensteuerung elektronisch
- Elektronik-Uhr
- Temperaturregelung von 50 °C-280 °C
- Halogen-Langfeldleuchte
- Drehknebel, runde Bedienknebel, Versenkknebel, TouchControl-Bedienung
- Backofengriff aus Aluminium

Komfort

- Klapptür
- Bedienung mit LCD-Display, Backofensteuerung elektronisch
- Elektronik-Uhr
- Temperaturregelung von 50 °C-280 °C
- Halogen-Langfeldleuchte
- Drehknebel, runde Bedienknebel, Versenkknebel, TouchControl-Bedienung
- Backofengriff aus Aluminium

Reinigung

- **Selbstreinigungs-Technik (Pyrolyse)**
- **Reinigungsunterstützung (Programm)**
- Vollglas-Innentür

Reinigung

- EcoClean-Direct Plus Beschichtung: Rückwand
- **Reinigungsunterstützung (Programm)**
- Vollglas-Innentür

Auszugssystem

- 1-fach Teleskopauszug, ebenenunabhängig

Auszugssystem

- 1-fach Teleskopauszug, ebenenunabhängig

Umwelt und Sicherheit

- Energieeffizienzklasse A+ (gemäß EU Nr. 65/2014)¹
- Geringe Türtemperatur
- Kindersicherung, Türverriegelung bei Pyrolysebetrieb, Sicherheitsabschaltung, Restwärmanzeige, Türkontaktschalter

Umwelt und Sicherheit

- Energieeffizienzklasse A+ (gemäß EU Nr. 65/2014)¹
- Geringe Türtemperatur
- Kindersicherung, Sicherheitsabschaltung, Restwärmanzeige, Türkontaktschalter

Zubehör

- 1 x Backblech emailiert, 1 x Kombirost, 1 x Universalpfanne

Zubehör

- 1 x Backblech emailiert, 1 x Kombirost, 1 x Universalpfanne

Technische Informationen (HxBxT)

- Gerätemaße: 594 x 896 x 570 mm
- Nischenmaße: 604 x 860 x 560 mm
- Länge Netzkabel: 115 cm
- Gesamtanschlusswert Elektro: 4,2 kW
- Maße und Einbauhinweise zu diesem Gerät gemäß technischer Zeichnung beachten

Technische Informationen (HxBxT)

- Gerätemaße: 475 x 896 x 572 mm
- Nischenmaße: 480 x 860 x 560 mm
- Länge Netzkabel: 115 cm
- Gesamtanschlusswert Elektro: 3,1 kW
- Maße und Einbauhinweise zu diesem Gerät gemäß technischer Zeichnung beachten

¹ Auf einer Energieeffizienzklassen-Skala von A+++ bis D.

* Unverbindliche Preisempfehlung des Herstellers inkl. gesetzlicher MwSt.

Serie 8 Wärmeschubladen

Serie 8 Zubehörschublade

Serie 6 Wärmeschubladen



UPE: 898,- €*

Serie | 8
BIC630NS1 Edelstahl
BIC630NB1 Vulkan Schwarz



UPE: 434,- €*

Serie | 8
BIE630NS1 Edelstahl



UPE: 747,- €*

Serie | 6
BIC510NS0 Edelstahl
BIC510NB0 Vulkan Schwarz

Komfort

- Temperaturregelung in 4 Stufen: von ca. 40°C - 80°C (Glasoberflächentemperatur)
- Bedienelemente: Drehknebel
- Beladung bis 25 kg
- Max. Beladung Espresso-Tassen: 64 Stück oder max. Beladung Teller (26 cm): 12 Stück
- 5 Funktionen: Teig gehen lassen, Auftauen von empfindlichen Speisen, Getränke und Speisen warm halten, Sanftgaren, Vorwärmen von Geschirr
- Kühle Front
- Leicht-Bedien-Konzept: besonders einfaches, problemloses Einstellen
- Reinigungskomfort: leicht zu reinigende Kochplatte aus gehärtetem Glas
- Garraumvolumen: 20 l

Design

- Grifflos (push&pull)

Technische Informationen (HxBxT)

- Länge Netzkabel: 150 cm
- Gesamtanschlusswert Elektro: 0,81 kW
- Gerätemaße: 140 x 594 x 548 mm
- Nischenmaße: 140 x 560 - 568 x 550 mm
- Maße und Einbauhinweise zu diesem Gerät gemäß technischer Zeichnung beachten

Komfort

- Zur Aufbewahrung
- Beladung bis 15 kg
- Max. Beladung Espresso-Tassen: 64 Stück oder max. Beladung Teller (26 cm): 14 Stück
- Garraum aus Edelstahl
- Garraumvolumen: 21 l

Design

- Grifflos (push&pull)

Zubehör

- 1 x Antirutschmatte

Technische Informationen (HxBxT)

- Gerätemaße: 140 x 594 x 500 mm
- Nischenmaße: 140 x 560 - 568 x 550 mm
- Maße und Einbauhinweise zu diesem Gerät gemäß technischer Zeichnung beachten

Komfort

- Beladung bis 15 kg
- Max. Beladung Espresso-Tassen: 64 Stück oder max. Beladung Teller (26 cm): 14 Stück
- 4 Funktionen: Warmhalten von Speisen, Geschirr vorwärmen, Hefeteig gehen lassen, Antauen von Speisen
- Leicht-Bedien-Konzept: besonders einfaches, problemloses Einstellen
- Stufenlose Temperaturregelung
- Drehknebel
- Garraum aus Edelstahl
- Garraumvolumen: 23 l

Design

- Grifflos (push&pull)

Zubehör

- 1 x Antirutschmatte

Technische Informationen (HxBxT)

- Länge Netzkabel: 150 cm
- Gesamtanschlusswert Elektro: 0,4 kW
- Gerätemaße: 140 x 594 x 540 mm
- Nischenmaße: 140 x 560 - 568 x 550 mm
- Maße und Einbauhinweise zu diesem Gerät gemäß technischer Zeichnung beachten

Serie 8 Einbau-Kaffeevollautomaten



UPE: 3.519,- €* Lieferbar bis 03/2023

Serie | 8
CTL636ES6 Edelstahl
CTL636EB6 Vulkan Schwarz



Geschmack

- SensoFlow System: Das innovative Heizsystem garantiert das Maximum an Aroma dank stets idealer und konstanter Brühtemperatur
- One-Touch Zubereitung: Ristretto, Espresso, Espresso Macchiato, Caffé Crema, Cappuccino, Latte Macchiato, Milchkaffee mit nur einem Tastendruck
- AromaDouble Shot: Extra starker Kaffee mit reduziertem Bitterstoffgehalt durch zwei Mahl- und Brühvorgänge
- Getränketemperatur individuell einstellbar: Kaffeetemperatur 3-stufig, Heißwassertemperatur 4-stufig
- Geeignet für BRITA Intenza Wasserfilter, optional erhältlich: Verringert den Kalkgehalt des Wassers und reduziert geruchs- und geschmacksstörende Stoffe

Komfort

- Farbiges TFT-Display mit interaktiver Menüführung
- MyCoffee: 8 Lieblingsgetränke speichern – mit individuellem Namen und einstellbarem Mischungsverhältnis von Milch und Espresso
- IndividualCup Volume: Tassengrößen individuell anpassbar, damit Ihre Tasse genau so voll wird, wie Sie es möchten
- Kaffeeauslauf und Milchschaumer höhenverstellbar: Bis zu 15 cm hohe Latte Macchiato Gläser passen darunter
- OneTouch DoubleCup: Zwei Tassen gleichzeitig ausgeben für alle Kaffee- und Milchspezialitäten
- Wassertank entnehmbar zum leichten Befüllen (2,4 l Volumen)
- Frühwarnung, wenn Wassertank bald leer oder Bohnenbehälter bald leer sind
- Flexible Milchlösung: Entscheiden Sie selbst, ob Sie den mitgelieferten Milchbehälter anschließen oder ein anderes Behältnis verwenden, z.B. einen Milchkarton
- Kurz-Gebrauchsanweisung immer griffbereit im Gerät

Leistung

- SilentCeram Drive: Geräuscharmes Premiummahlwerk aus verschleißfreier Keramik
- CoffeeSensor Pro: Das Mahlwerk passt sich automatisch der Bohnensorte an
- OneTouch Kaffee-Milch-Spezialitäten mit besonders feinporigem Milchschaum dank innovativer Milchdüse
- Zusätzlich zu den Getränken auch einzeln auswählbar: geschäumte Milch, warme Milch, Heißwasser
- Minimierung der Aufheizzeit: Schnelle erste Tasse
- Wasserpumpe mit 19 bar Druck
- Separator Einfüllschacht für gemahlene Kaffee, z. B. koffeinfreien Kaffee

Hygiene

- Entnehmbare Brüheinheit: Einfaches und hygienisches Reinigen unter fließendem Wasser
- AutoMilk Clean: Vollautomatische Dampf-Reinigung des Milchsystems nach jedem Getränkebezug
- Milchschaumer entnehmbar und spülmaschineneeignet
- SinglePortion Cleaning: Vollständiges Entleeren aller Leitungen nach jedem Brühvorgang
- Automatisches Spülprogramm beim Einschalten, Ausschalten
- Tropfschale und Kaffeesatzbehälter entnehmbar und spülmaschineneeignet
- Calc'nClean: Automatisches Reinigungs- und Entkalkungsprogramm
- Erinnert rechtzeitig an Wasserfilterwechsel, Entkalkung, Reinigung; inklusive Anzeige der verbleibenden Getränkebezüge

Sonstiges

- Wasser-, Milch- und Bohnenbehälter sind leicht zugänglich hinter einer Tür versteckt, damit die Küche stets aufgeräumt ist
- Bohnenbehälter mit Aromaschutzdeckel (500 g Volumen)
- Beleuchtung von Tasten, Kaffeeauslauf
- Mahlgrad mehrstufig einstellbar
- Displaysprache auswählbar
- Kindersicherung: Unbeabsichtigter Brühvorgang nicht möglich
- Anschlusswert: 1600 Watt

Zubehör

- Isolierter Milchbehälter mit FreshLock Deckel (0,5 l Füllvolumen)
- Weiteres mitgeliefertes Zubehör: Messlöffel für Kaffeepulver, Silikon-Verbindungsschlauch zu Milchdüse, Teststreifen zur Wasserhärtegradbestimmung, Montageschrauben

Sonderzubehör

- TCZ7003/TCZ7033 BRITA Intenza Wasserfilter
- TCZ8001A Reinigungstabletten
- TCZ8002A Entkalkungstabletten
- TCZ8004A Pflegeset Kaffeevollautomat
- TCZ8009N Isolierter Milchbehälter

Home Connect

- Entdecken Sie die neue Art, Hausgeräte zu steuern: mit einer App. Mit der Home Connect App können Sie von überall auf das Gerät zugreifen – zuhause per WLAN, von unterwegs per Mobilfunknetz
- Fernstart: Getränke in der App auswählen und konfigurieren, dann einfach per Fernsteuerung die Getränkeausgabe starten
- CoffeePlaylist: Mehrere Getränkewünsche auf einmal in der App eingeben, z.B. für Besuch; das Gerät arbeitet sie dann der Reihe nach ab
- CoffeeWorld: 17 zusätzliche internationale Kaffeespezialitäten sind in der App verfügbar – vom australischem Flat White über Wiener Melange bis zum kolumbianischen Cortado
- Kaffee-Rezepte: Die App bietet eine Vielzahl von Rezepten mit Kaffee, die direkt ans Gerät oder einen Home Connect fähigen Backofen übertragen werden können – von der Espresso Crème brûlée bis zum Rehrücken mit Kaffee-Crunches
- Kaffee Know-how: Die App enthält interessantes Wissen rund um das Thema Kaffee, z. B. zu Bohnensorten, Erntemethoden oder Röstverfahren
- Gebrauchsanleitung: Eine digitale Gebrauchsanleitung ist in der App jederzeit griffbereit
- Kundendienst: Bei technischen Problemen kann der Bosch Kundendienst virtuell auf das Gerät zugreifen – sofern Sie dies wünschen
- Sicherheit: Sicherheit steht bei Home Connect an erster Stelle. Die Home Connect App wurde vom TÜV IT überprüft und zertifiziert. Und der verschlüsselte Datenaustausch über das Home Connect Protokoll schützt vor unerwünschten Zugriffen

Technische Informationen (H x B x T)

- Gerätemaße: 455 x 594 x 375 mm
- Nischenmaße: 449 x 558 x 356 mm
- Länge Netzkabel: 170 cm
- Gesamtanschlusswert Elektro: 1,6 kW
- Maße und Einbauhinweise zu diesem Gerät gemäß technischer Zeichnung beachten

Serie 8 Einbau-Mikrowellengeräte, 45 cm und 38 cm Nische

UPE: 1.596,- €*
Serie | 8
CFA634GS1 Edelstahl**Mikrowelle**

- Max. Leistung: 900 W;
5 Mikrowellen-Leistungsstufen
(90 W, 180 W, 360 W, 600 W, 900 W)
- Intelligente Inverter-Technologie:
die Maximal-Leistung wird bei längerem
Betrieb bis auf 600 W reguliert
- Garraumvolumen: 36 l
- Garraum aus Edelstahl mit Glasboden
- Leicht-Bedien-Konzept:
besonders einfaches, problemloses Einstellen

Einbau

- Geeignet für 60 cm breite Hochschränke

Komfort

- Klapptür
- **AutoPilot 7 Programme:**
3 Auftau- und 4 Garprogramme
- TFT mit Klartextanzeige, Symbolanzeige
- LED-Innenbeleuchtung
- Backofengriff aus Aluminium
- Intuitiver Bedienring, Kurzhubtasten, runde
Bedienknöpfe, Starttaste, TouchControl-
Bedienung

Reinigung

- **Reinigungsunterstützung (Programm)**
- Vollglas-Innentür

Umwelt und Sicherheit

- Sicherheitsabschaltung, Starttaste,
Türkontaktschalter
- Kühlgebläse

Zubehör

- 1 x Glasschale

Technische Informationen (HxBxT)

- Gerätemaße: 455 x 595 x 545 mm
- Nischenmaße: 450 x 560 x 550 mm
- Länge Netzkabel: 150 cm
- Gesamtanschlusswert Elektro: 1,22 kW
- Maße und Einbauhinweise zu diesem Gerät
gemäß technischer Zeichnung beachten

Sonderzubehör

HEZ660060 Fachbodenverblendung

Weiteres Sonderzubehör inkl. Abbildungen und
Preise finden Sie ab Seite 64.UPE: 1.217,- €*
Serie | 8
BEL634GS1 Edelstahl, Türanschlag links
BER634GS1 Edelstahl, Türanschlag rechts**Mikrowelle und Grill**

- Max. Leistung: 900 W;
5 Mikrowellen-Leistungsstufen
(90 W, 180 W, 360 W, 600 W, 900 W)
- Grill mit Mikrowellen-Leistungsstufen
90/180/360 W kombinierbar
- Grill 1,3 kW
- Intelligente Inverter-Technologie:
die Maximal-Leistung wird bei längerem
Betrieb bis auf 600 W reguliert
- Mikrowelle und Grill einzeln und in
Kombination nutzbar
- Garraumvolumen: 21 l
- Garraum aus Edelstahl mit Glasboden
- Leicht-Bedien-Konzept:
besonders einfaches, problemloses Einstellen

Einbau

- Einbaugerät für 60 cm breiten Oberschrank,
Geeignet für 60 cm breite Hochschränke

Komfort

- Drehtür
- **AutoPilot 10 Programme**
- TFT mit Klartextanzeige, Symbolanzeige
- Elektronik-Uhr
- Elektronische Türöffnung
- LED-Innenbeleuchtung
- Bedienung über Sensortasten
- Intuitiver Bedienring, TouchControl-Bedienung

Reinigung

- **Reinigungsunterstützung (Programm)**
- Vollglas-Innentür

Umwelt und Sicherheit

- Starttaste
- Kühlgebläse

Zubehör

- 1 x Glasschale, 1 x Rost

Technische Informationen (HxBxT)

- Gerätemaße: 382 x 594 x 318 mm
- Nischenmaße: 382 x 560 x 300 mm
- Länge Netzkabel: 150 cm
- Gesamtanschlusswert Elektro: 1,99 kW
- Maße und Einbauhinweise zu diesem Gerät
gemäß technischer Zeichnung beachten

UPE: 1.117,- €*
Serie | 8
BFL634GS1/BFR634GS1 Edelstahl
BFL634GB1/BFR634GB1 Vulkan Schwarz
BFL634GW1 Polar Weiß**Mikrowelle**

- Max. Leistung: 900 W;
5 Mikrowellen-Leistungsstufen
(90 W, 180 W, 360 W, 600 W, 900 W)
- Intelligente Inverter-Technologie:
die Maximal-Leistung wird bei längerem
Betrieb bis auf 600 W reguliert
- Garraumvolumen: 21 l
- Garraum aus Edelstahl mit Glasboden
- Leicht-Bedien-Konzept:
besonders einfaches, problemloses Einstellen

Einbau

- Einbaugerät für 60 cm breiten Oberschrank,
Geeignet für 60 cm breite Hochschränke

Komfort

- Drehtür, **links angeschlagen (bei BFL...)**
- Drehtür, **rechts angeschlagen (bei BFR...)**
- **AutoPilot 7 Programme:**
3 Auftau- und 4 Garprogramme im
Mikrowellenbetrieb
- TFT mit Klartextanzeige, Symbolanzeige
- LED-Innenbeleuchtung
- Bedienung über Sensortasten
- Intuitiver Bedienring, TouchControl-Bedienung

Reinigung

- **Reinigungsunterstützung (Programm)**
- Vollglas-Innentür

Umwelt und Sicherheit

- Starttaste
- Kühlgebläse

Technische Informationen (HxBxT)

- Gerätemaße: 382 x 594 x 318 mm
- Nischenmaße: 382 x 560 x 300 mm
- Länge Netzkabel: 150 cm
- Gesamtanschlusswert Elektro: 1,22 kW
- Maße und Einbauhinweise zu diesem Gerät
gemäß technischer Zeichnung beachten

Serie 6 und Serie 4 Einbau-Mikrowellengeräte, 45 cm Nische



UPE: 2.118,- €*

UPE: 1.540,- €*

UPE: 1.432,- €*

Serie | 6
COA565GS0 Edelstahl

Serie | 6
CMA585GS0 Edelstahl

Serie | 4
CMA583MS0 Edelstahl



Mikrowelle und Grill

Einbau-Mikrowelle mit Dampfgarfunktion mit den Heizarten:

- Mikrowelle, Dampfgaren, Großflächengrill, Kleinflächengrill
- Temperaturregelung von 40 °C - 230 °C
- Schnellaufheizung
- Max. Leistung: 1000 W;
- 5 Mikrowellen-Leistungsstufen: 90 W, 180 W, 360 W, 600 W, 1000 W
- Intelligente Inverter-Technologie: die Maximal-Leistung wird bei längerem Betrieb bis auf 600 W reguliert
- Grill mit Mikrowellen-Leistungsstufen 90 W, 180 W, 360 W, 600 W kombinierbar
- Grill 2,0 kW
- Alle Heizarten einzeln oder in Kombination nutzbar
- Externe Dampferzeugung
- Drei verschiedene Dampfstufen zur Auswahl
- Garraumvolumen: 36 l
- Garraum aus Edelstahl mit Glasboden
- Leicht-Bedien-Konzept: besonders einfaches, problemloses Einstellen

Mikrowelle und Grill

Einbau-Mikrowelle mit Heißluftfunktion mit den Heizarten:

- Mikrowelle, Heißluft, Umluftgrill, Großflächengrill, Warmhalten
- Temperaturregelung von 40 °C - 230 °C
- Schnellaufheizung
- Max. Leistung: 900 W;
- 5 Mikrowellen-Leistungsstufen: 90 W, 180 W, 360 W, 600 W, 900 W
- Grill mit Mikrowellen-Leistungsstufen 90 W, 180 W, 360 W, 600 W kombinierbar
- Grill 1,75 kW
- Mikrowelle einzeln oder in Kombination nutzbar
- Garraumvolumen: 44 l
- Garraum aus Edelstahl mit Glasboden
- Leicht-Bedien-Konzept: besonders einfaches, problemloses Einstellen

Mikrowelle und Grill

Einbau-Mikrowelle mit Heißluftfunktion mit den Heizarten:

- Mikrowelle, Heißluft, Umluftgrill, Großflächengrill, Pizzastufe
- Temperaturregelung von 40 °C - 230 °C
- Schnellaufheizung
- Max. Leistung: 900 W;
- 5 Mikrowellen-Leistungsstufen: 90 W, 180 W, 360 W, 600 W, 900 W
- Grill mit Mikrowellen-Leistungsstufen 90 W, 180 W, 360 W, 600 W kombinierbar
- Grill 1,75 kW
- Mikrowelle einzeln oder in Kombination nutzbar
- Garraumvolumen: 44 l
- Garraum aus Edelstahl
- Leicht-Bedien-Konzept: besonders einfaches, problemloses Einstellen

Komfort

- LCD-Display (weiß)
- Elektronik-Uhr
- Drehknebel, Starttaste, Versenkknebel, TouchControl-Bedienung
- AutoPilot 15 Programme**, davon 4 Programme zum Auftauen
- Schnellaufheizung
- LED-Innenbeleuchtung
- Wassertank mit 0,8 l
- Externe Dampferzeugung
- Automatische Wassertankerennung
- Klapptür
- Backofengriff aus Aluminium
- Bedienung über Sensortasten

Komfort

- LCD-Display (weiß)
- Elektronik-Uhr
- Drehknebel, runde Bedienknebel, Starttaste, Versenkknebel, TouchControl-Bedienung
- AutoPilot 15 Programme**: 4 Auftau- und 3 Garprogramme im Mikrowellenbetrieb, 8 Programme für Kombinationsbetrieb
- Edelstahl-Lüfterrad
- LED-Innenbeleuchtung
- Klapptür
- Backofengriff aus Aluminium
- Bedienung über Sensortasten

Komfort

- LCD-Display (rot)
- Elektronik-Uhr
- Drehknebel, runde Bedienknebel, Starttaste, Versenkknebel, TouchControl-Bedienung
- AutoPilot 15 Programme**: 4 Auftau- und 3 Garprogramme im Mikrowellenbetrieb, 8 Programme für Kombinationsbetrieb
- LED-Innenbeleuchtung
- 36 cm Drehteller
- Klapptür
- Backofengriff aus Aluminium
- Bedienung über Sensortasten

Reinigung

- Reinigungsprogramm für Wasserleitung
- Entkalkungsprogramm

Reinigung

- Reinigungsunterstützung (Programm)**

Reinigung

- Reinigungsunterstützung (Programm)**

Umwelt und Sicherheit

- Kindersicherung, Sicherheitsabschaltung, Starttaste, Türkontaktschalter
- Kühlgebläse

Umwelt und Sicherheit

- Kindersicherung, Sicherheitsabschaltung, Türkontaktschalter
- Kühlgebläse

Umwelt und Sicherheit

- Kindersicherung, Sicherheitsabschaltung, Türkontaktschalter
- Kühlgebläse

Zubehör

- 1 x Einschubrost, 1 x Glaspfanne, 1 x Dampfgarbehälter

Zubehör

- 1 x Rost

Zubehör

- 1 x Rost hoch, 1 x Rost niedrig, 1 x Drehteller

Technische Informationen (HxBxT)

- Geeignet für 60 cm breite Hochschränke
- Gesamtanschlusswert Elektro: 3,1 kW
- Länge Netzkabel: 150 cm
- Gerätemaße: 455 x 594 x 545 mm
- Nischenmaße: 452 x 560 x 550 mm
- Maße und Einbauhinweise zu diesem Gerät gemäß technischer Zeichnung beachten

Technische Informationen (HxBxT)

- Geeignet für 60 cm breite Hochschränke
- Gesamtanschlusswert Elektro: 3,35 kW
- Länge Netzkabel: 180 cm
- Gerätemaße: 454 x 594 x 570 mm
- Nischenmaße: 458 x 560 x 550 mm
- Maße und Einbauhinweise zu diesem Gerät gemäß technischer Zeichnung beachten

Technische Informationen (HxBxT)

- Geeignet für 60 cm breite Hochschränke
- Gesamtanschlusswert Elektro: 3,35 kW
- Länge Netzkabel: 180 cm
- Gerätemaße: 454 x 594 x 570 mm
- Nischenmaße: 452 x 560 x 550 mm
- Maße und Einbauhinweise zu diesem Gerät gemäß technischer Zeichnung beachten

Sonderzubehör

HEZ915003 Glasbräter 5,4 l

Weiteres Sonderzubehör inkl. Abbildungen und Preise finden Sie ab Seite 64.

Sonderzubehör

HEZ317000 Pizzaform, emailliert, grau
HEZ915003 Glasbräter 5,4 l

Weiteres Sonderzubehör inkl. Abbildungen und Preise finden Sie ab Seite 64.

Sonderzubehör

HEZ317000 Pizzaform, emailliert, grau
HEZ915003 Glasbräter 5,4 l

Weiteres Sonderzubehör inkl. Abbildungen und Preise finden Sie ab Seite 64.

* Unverbindliche Preisempfehlung des Herstellers inkl. gesetzlicher MwSt.

Serie 6 Einbau-Mikrowellengeräte, 38 cm Nische



UPE: 980,- €*

Serie | 6
BEL554MS0 Edelstahl
BEL554MB0 Vulkan Schwarz

**Mikrowelle und Grill**

- Max. Leistung: 900 W;
5 Mikrowellen-Leistungsstufen:
90 W, 180 W, 360 W, 600 W, 900 W
- Grill mit Mikrowellen-Leistungsstufen
90 W, 180 W, 360 W kombinierbar
- Mikrowelle und Grill einzeln und in Kombination nutzbar
- Garraumvolumen: 25 l
- Garraum aus Edelstahl
- Leicht-Bedien-Konzept: besonders einfaches, problemloses Einstellen

Komfort

- LED-Display (weiß)
- Elektronik-Uhr
- Drehknebel, runde Bedienknebel, Starttaste, Versenkknebel, TouchControl-Bedienung
- **AutoPilot 8 Programme:**
4 Auftau- und 3 Garprogramme im Mikrowellenbetrieb,
1 Programm für Kombinationsbetrieb
- Memory-Funktion (1 Speicherplatz)
- LED-Innenbeleuchtung
- 31,5 cm Glas-Drehteller
- Drehtür mit Sichtfenster, links angeschlagen
- Elektronische Türöffnung
- Bedienung über Sensortasten

Reinigung

- **Reinigungsunterstützung (Programm)**

Umwelt und Sicherheit

- Sicherheitsabschaltung, Türkontaktschalter
- Kühlgebläse

Zubehör

- 1 x Rost, 1 x Drehteller

Technische Informationen (H x B x T)

- Geeignet für 60 cm breite Hochschränke
- Gesamtanschlusswert Elektro: 1,45 kW
- Länge Netzkabel: 130 cm
- Gerätemaße:
382 x 594 x 388 mm
- Nischenmaße:
382 x 560 x 550 mm
- Maße und Einbauhinweise zu diesem Gerät gemäß technischer Zeichnung beachten

UPE: 905,- €*

Serie | 6
BFL524MS0 Edelstahl
BFL524MB0 Vulkan Schwarz
BFL524MW0 Polar Weiß

**Mikrowelle**

- Max. Leistung: 800 W;
5 Mikrowellen-Leistungsstufen:
90 W, 180 W, 360 W, 600 W, 800 W
- Garraumvolumen: 20 l
- Garraum aus Edelstahl
- Leicht-Bedien-Konzept: besonders einfaches, problemloses Einstellen

Komfort

- LED-Display (weiß)
- Elektronik-Uhr
- Drehknebel, runde Bedienknebel, Starttaste, Versenkknebel, TouchControl-Bedienung
- **AutoPilot 7 Programme:**
4 Auftau- und 3 Garprogramme im Mikrowellenbetrieb
- Memory-Funktion (1 Speicherplatz)
- LED-Innenbeleuchtung
- 25,5 cm Glas-Drehteller
- Drehtür mit Sichtfenster, links angeschlagen
- Elektronische Türöffnung
- Bedienung über Sensortasten

Reinigung

- **Reinigungsunterstützung (Programm)**

Umwelt und Sicherheit

- Sicherheitsabschaltung, Türkontaktschalter
- Kühlgebläse

Zubehör

- 1 x Drehteller

Technische Informationen (H x B x T)

- Einbaugerät für 60 cm breiten Oberschrank,
Geeignet für 60 cm breite Hochschränke
- Gesamtanschlusswert Elektro: 1,27 kW
- Länge Netzkabel: 130 cm
- Gerätemaße:
382 x 594 x 317 mm
- Nischenmaße:
365 x 560 x 300 mm
- Maße und Einbauhinweise zu diesem Gerät gemäß technischer Zeichnung beachten

Serie 2 Einbau-Mikrowellengeräte, 38 cm Nische



UPE: 991,- €*

UPE: 934,- €*

Serie | 2
BFL623MB3 Vulkan Schwarz

Serie | 2
BFL523MW3 Polar Weiß



Mikrowelle

- Max. Leistung: 800 W;
- 5 Mikrowellen-Leistungsstufen: 90 W, 180 W, 360 W, 600 W, 800 W
- Garraumvolumen: 20 l
- Garraum lackiert grau
- Leicht-Bedien-Konzept: besonders einfaches, problemloses Einstellen

Mikrowelle

- Max. Leistung: 800 W;
- 5 Mikrowellen-Leistungsstufen: 90 W, 180 W, 360 W, 600 W, 800 W
- Garraumvolumen: 20 l
- Garraum lackiert grau
- Leicht-Bedien-Konzept: besonders einfaches, problemloses Einstellen

Komfort

- **AutoPilot 7 Programme:** 4 Auftau- und 3 Garprogramme im Mikrowellenbetrieb
- LED-Display (rot)
- LED-Innenbeleuchtung
- 27 cm Glas-Drehteller
- Elektronik-Uhr
- Drehtür mit Sichtfenster, links angeschlagen
- Drehknebel, Folientasten, Starttaste
- Favoritentaste für individuelle Einstellung
- Quick Start: maximale Mikrowellenleistung für 30 Sekunden
- Taste zum Öffnen der Tür

Komfort

- **AutoPilot 7 Programme:** 4 Auftau- und 3 Garprogramme im Mikrowellenbetrieb
- LED-Display (rot)
- LED-Innenbeleuchtung
- 27 cm Glas-Drehteller
- Elektronik-Uhr
- Drehtür mit Sichtfenster, links angeschlagen
- Drehknebel, Folientasten, Starttaste
- Favoritentaste für individuelle Einstellung
- Quick Start: maximale Mikrowellenleistung für 30 Sekunden
- Taste zum Öffnen der Tür

Reinigung

- **Reinigungsunterstützung (Programm)**

Reinigung

- **Reinigungsunterstützung (Programm)**

Umwelt und Sicherheit

- Kindersicherung, Sicherheitsabschaltung, Türkontaktschalter
- Kühlgebläse

Umwelt und Sicherheit

- Kindersicherung, Sicherheitsabschaltung, Türkontaktschalter
- Kühlgebläse

Zubehör

- 1 x Drehteller

Zubehör

- 1 x Drehteller

Technische Informationen (HxBxT)

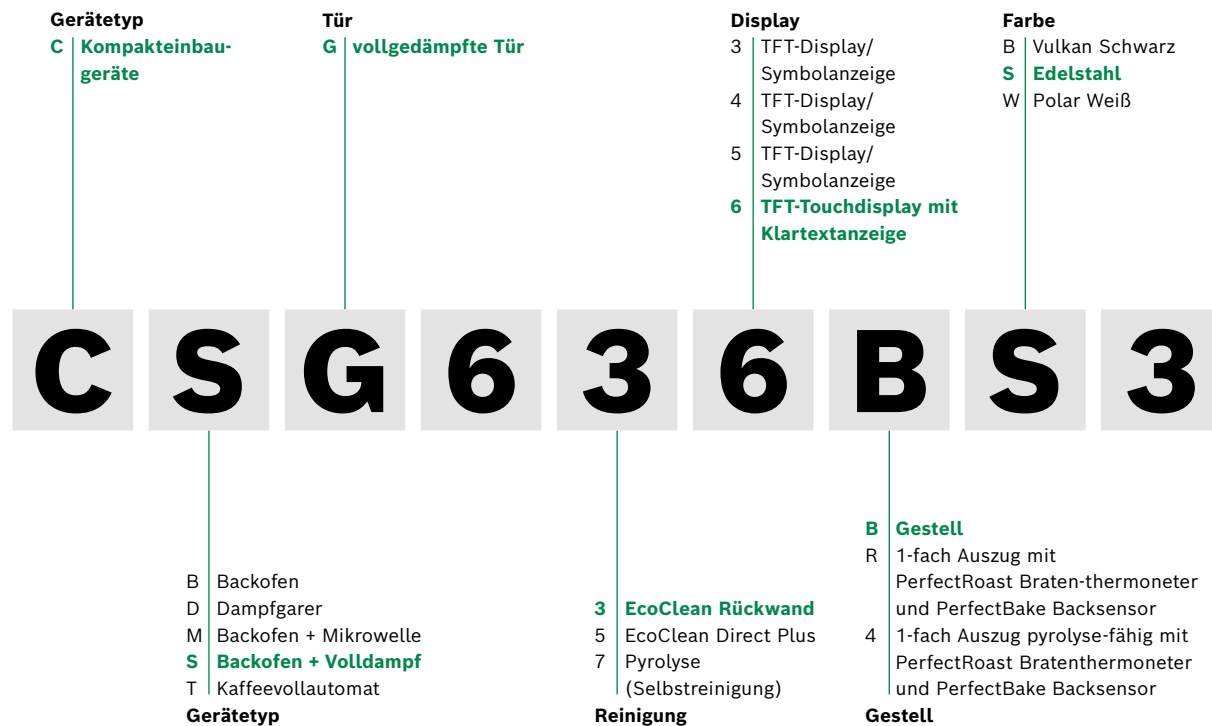
- Geeignet für 60 cm breiten Oberschrank, 60 cm breite Hochschränke
- Gesamtanschlusswert Elektro: 1,27 kW
- Länge Netzkabel: 130 cm
- Gerätemaße: 338 x 442 x 315 mm
- Nischenmaße: 365 x 560 x 320 mm
- Maße und Einbauhinweise zu diesem Gerät gemäß technischer Zeichnung beachten

Technische Informationen (HxBxT)

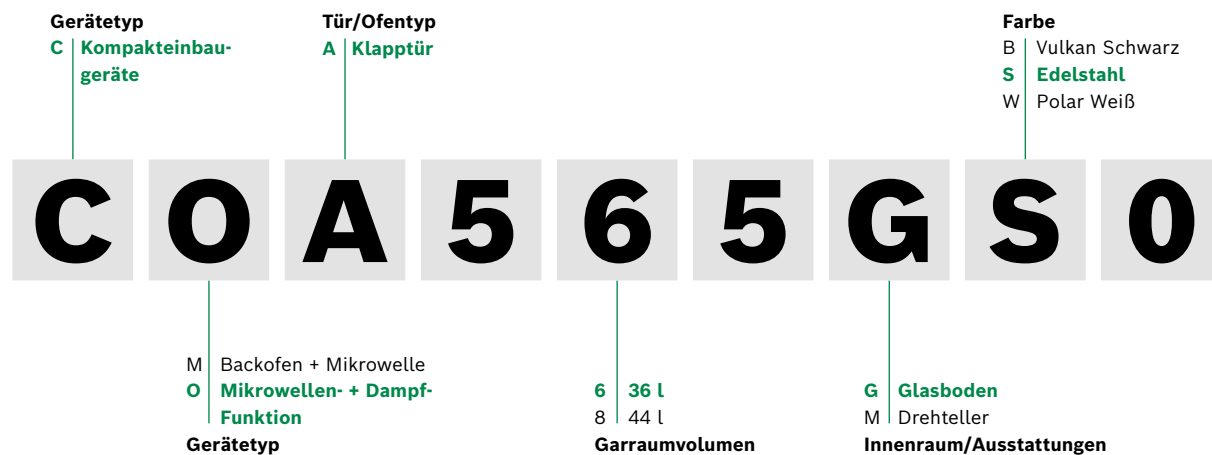
- Geeignet für 50 cm breiten Oberschrank
- Gesamtanschlusswert Elektro: 1,27 kW
- Länge Netzkabel: 130 cm
- Gerätemaße: 338 x 442 x 315 mm
- Nischenmaße: 365 x 460 x 320 mm
- Maße und Einbauhinweise zu diesem Gerät gemäß technischer Zeichnung beachten

* Unverbindliche Preisempfehlung des Herstellers inkl. gesetzlicher MwSt.

Typ-Struktur Kompaktgeräte Serie 8



Typ-Struktur Kompaktgeräte Serie 6



Farbvarianten:

Edelstahl



Vulkan Schwarz



Polar Weiß



Sonderzubehör Kompaktgeräte¹

HEZ327000
Backstein
UPE: 185,- €*²



HEZ66D52
Dampfbehälter gelocht / ungelocht,
Größe M⁴
UPE: 122,- €*
Lieferbar ab 01/2023³



HEZ636000
Glaspfanne
UPE: 86,- €*²



HEZ530000
2 Universalpfannen, schmales
Format
UPE: 83,- €*²



HEZ633070
Profi-Pfanne, emailliert, anthrazit
UPE: 80,- €*²



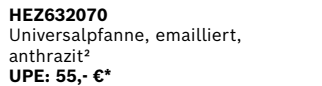
HEZ532010
Universalpfanne, Keramik antihaft²
UPE: 74,- €*²



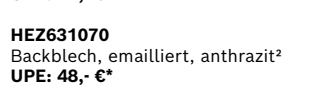
HEZ531010
Backblech, Keramik antihaft
beschichtet²
UPE: 74,- €*²



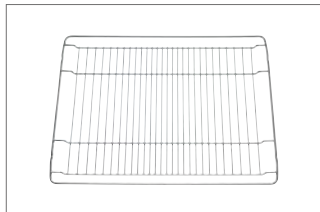
HEZ915003
Glasbräter 5,4 l
UPE: 62,- €*²



HEZ632070
Universalpfanne, emailliert,
anthrazit²
UPE: 55,- €*²



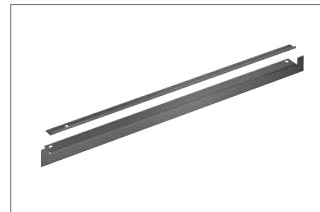
HEZ631070
Backblech, emailliert, anthrazit²
UPE: 48,- €*²



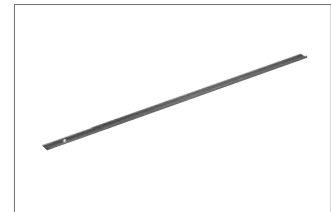
HEZ634000
Back- und Bratrost (Standard)²
UPE: 50,- €*²



HEZ617000
Pizzaform, emailliert, anthrazit
UPE: 44,- €*²



HEZ660060
Fachbodenverblendung
UPE: 44,- €*²
Lieferbar ab 10/2022³



HEZ660050
Verblendleiste für Sockel
UPE: 27,- €*²
Lieferbar ab 10/2022³



HEZG0AS00
Anschlusskabel 3 m
UPE: 26,- €*²

¹ Diese Darstellung gilt lediglich der Übersicht. Das produktspezifische Zubehör finden Sie direkt unterhalb des jeweiligen Modells.

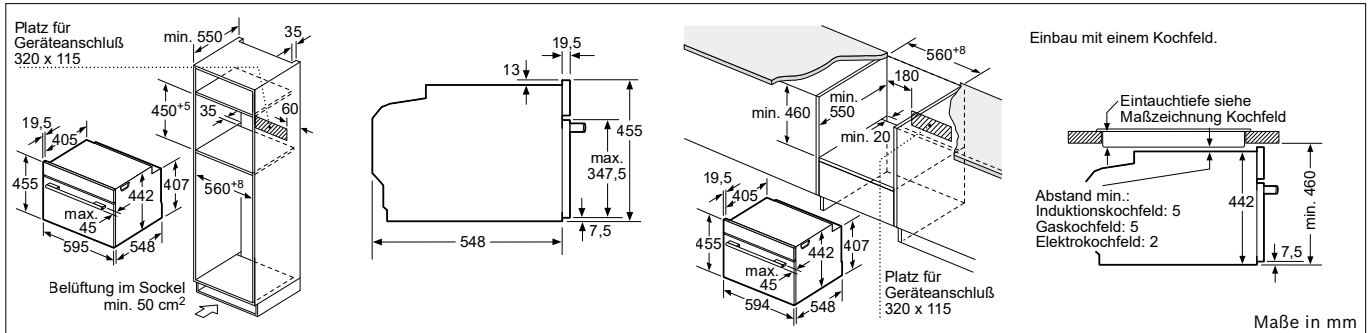
² Abbildung ähnlich

³ Anlauftermine sind vorläufig. Eine Lieferfähigkeit zu diesem Datum kann nicht zugesagt werden. ⁴ Nicht in Deutschland gefertigt.

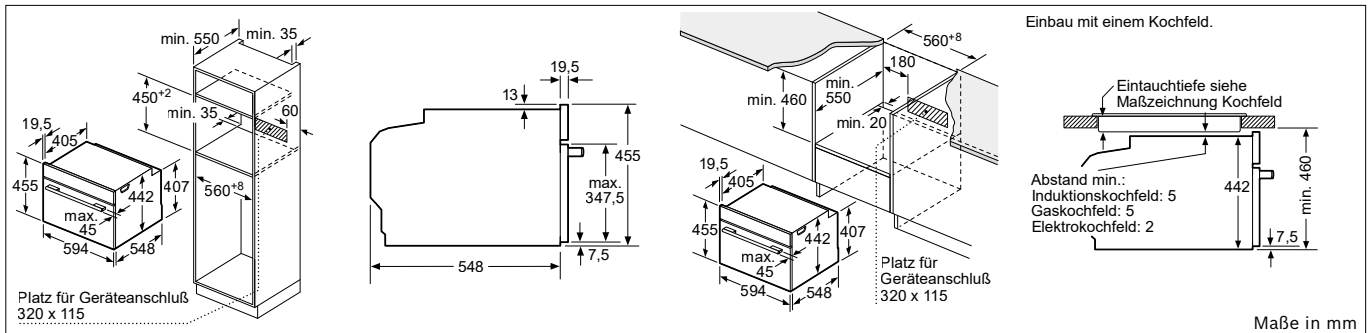
* Unverbindliche Preisempfehlung des Herstellers inkl. gesetzlicher MwSt.

Einbauzeichnungen Kompaktgeräte

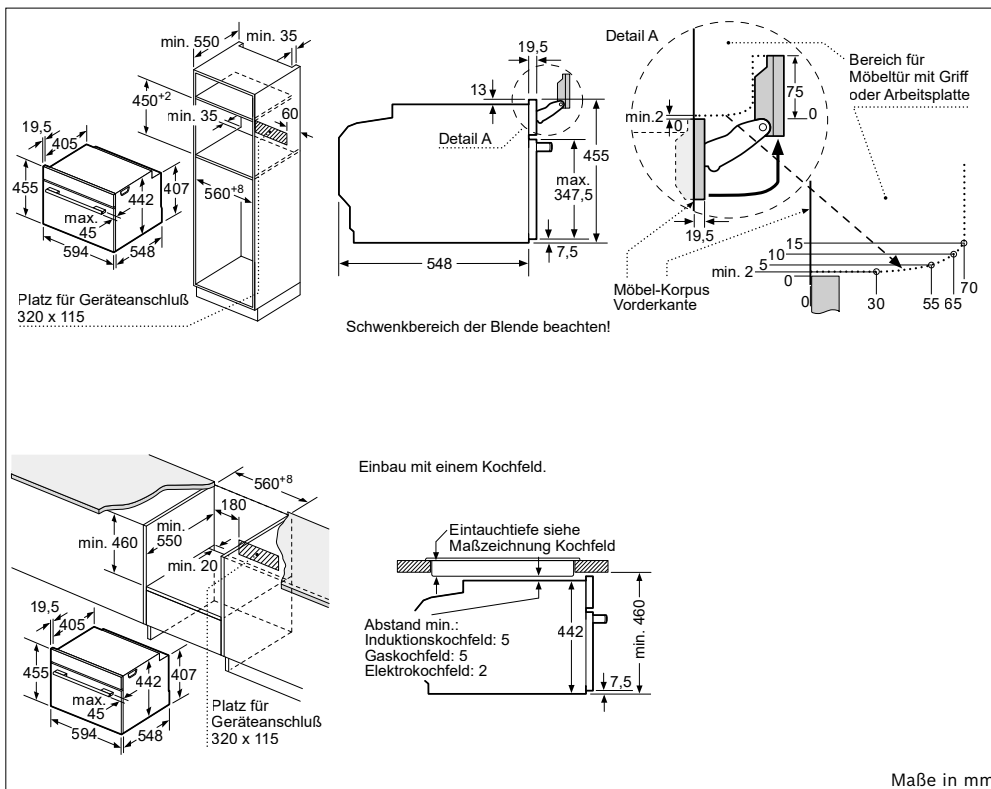
Kompaktgeräte



CMG 6...



CDG 6... | CBG 6...



CSG 6...

Wird das Kompaktgerät unter einem Kochfeld eingebaut, muss folgende Arbeitsplattenstärke (ggf. inkl. Unterkonstruktion) beachtet werden.

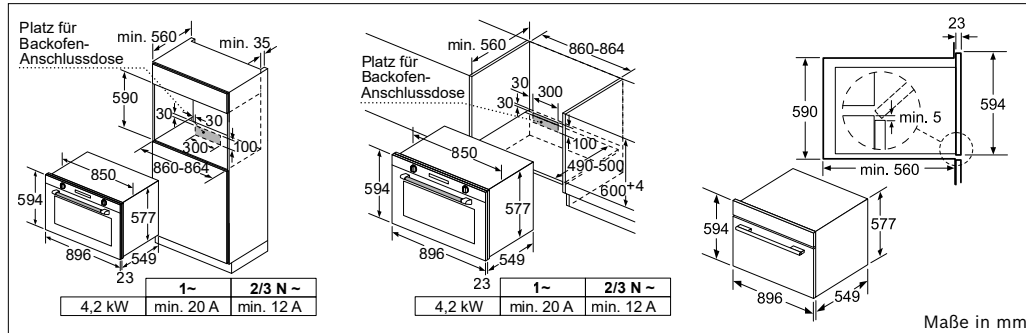
Kochfeld-Typ	min. Arbeitsplattenstärke	
	aufgesetzt	flächenbündig
Induktionskochfeld	42	43
Vollflächen-Induktionskochfeld	52	53
Gaskochfeld	32	43
Elektrokochfeld	32	35

Maße in mm

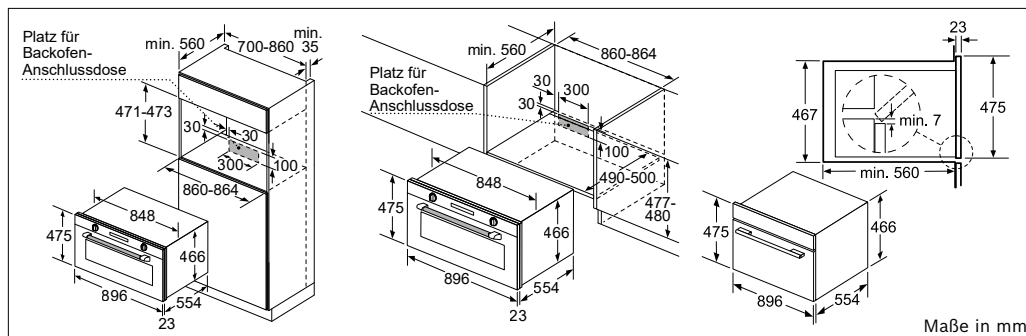
CMG 6... | CDG 6... |
CBG 6... | CSG 6...

Einbauzeichnungen Kompaktgeräte

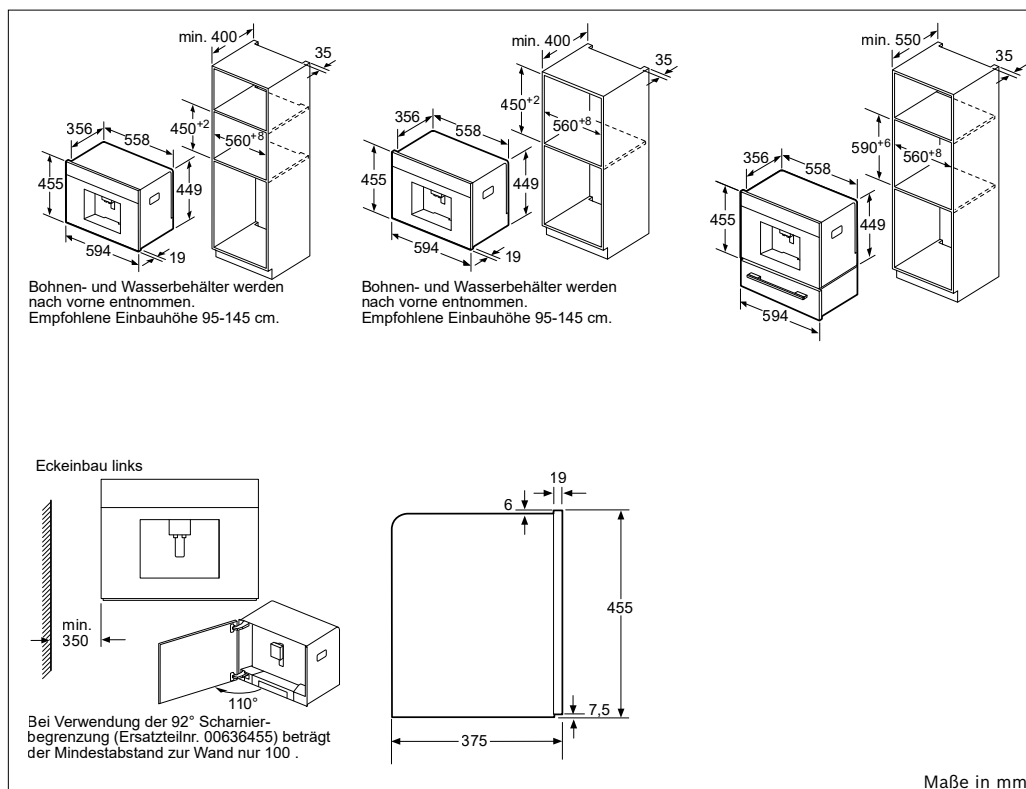
Kompaktgeräte



VBD 5780S0



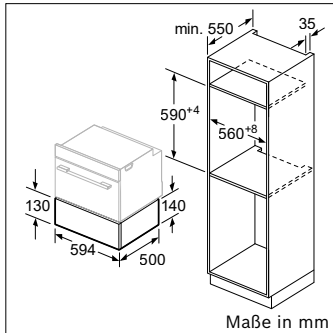
VBC 5580S0



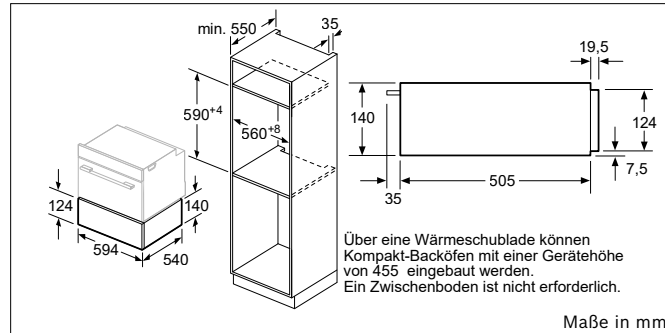
CTL 636ES6 | CTL 636EB6

Einbauzeichnungen Kompaktgeräte

Kompaktgeräte

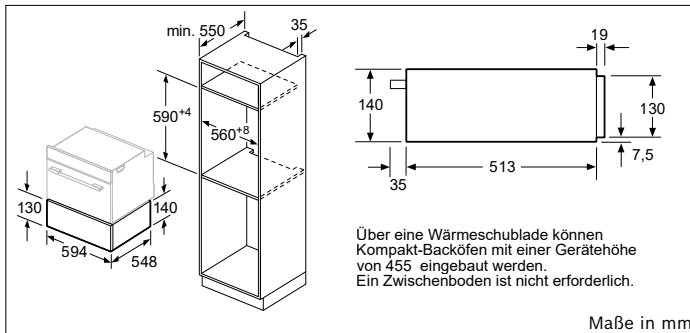


BIE 630NS1



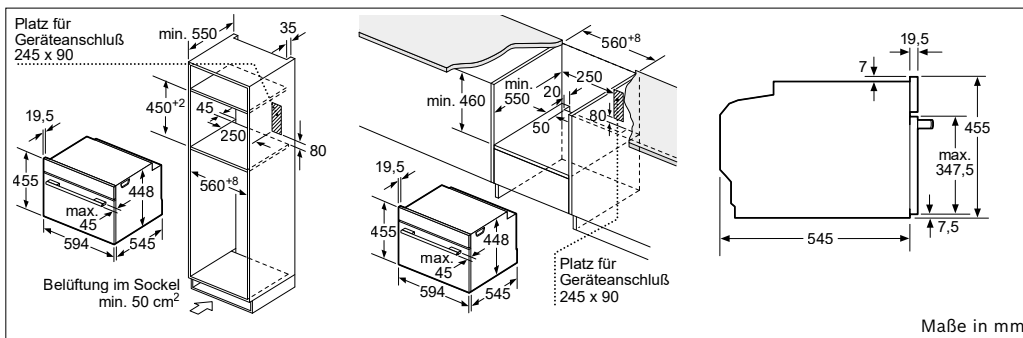
BIC 510NS0 | BIC 510NB0

Über eine Wärmeschublade können Kompakt-Backöfen mit einer Gerätehöhe von 455 eingebaut werden. Ein Zwischenboden ist nicht erforderlich.

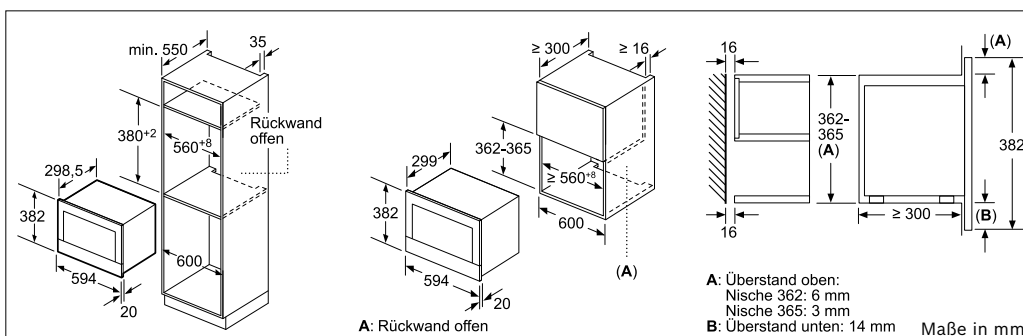


BIC 630N...

Über eine Wärmeschublade können Kompakt-Backöfen mit einer Gerätehöhe von 455 eingebaut werden. Ein Zwischenboden ist nicht erforderlich.



CFA 634GS1

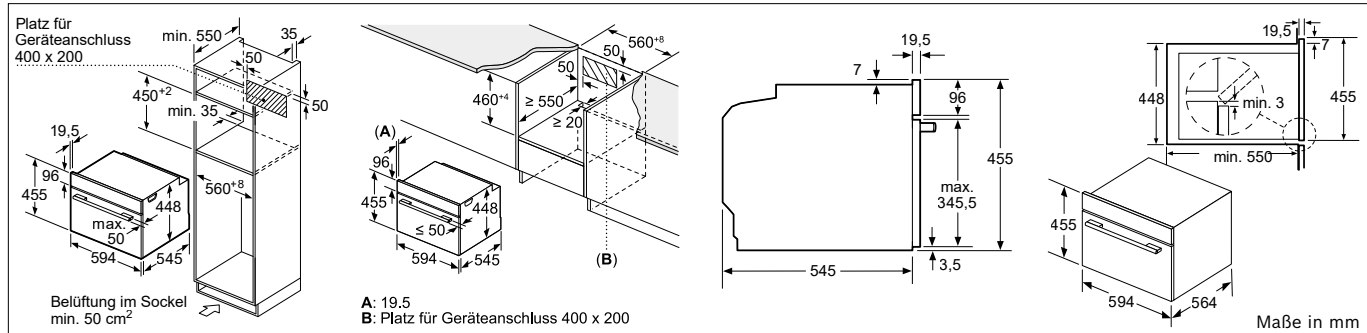


BEL 634GS1 | BER 634GS1 | BFL 634G... | BFR 634G...

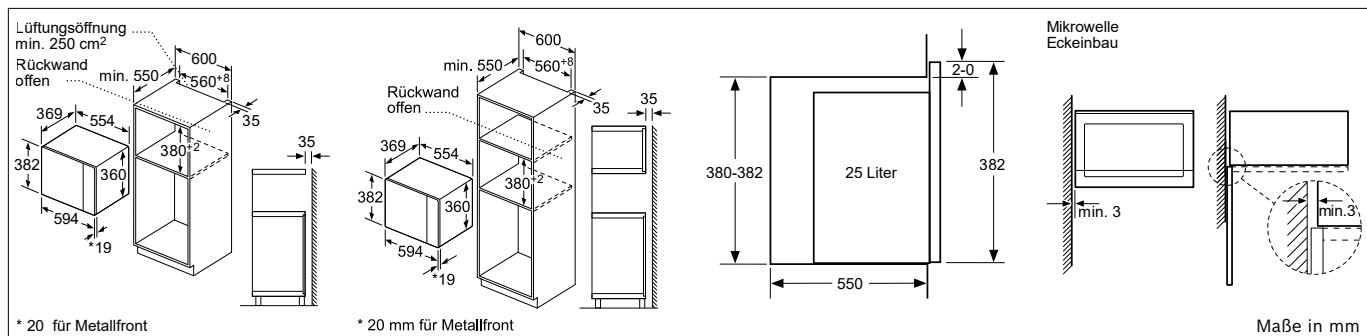
A: Überstand oben:
Nische 362: 6 mm
Nische 365: 3 mm
B: Überstand unten: 14 mm

Einbauzeichnungen Kompaktgeräte

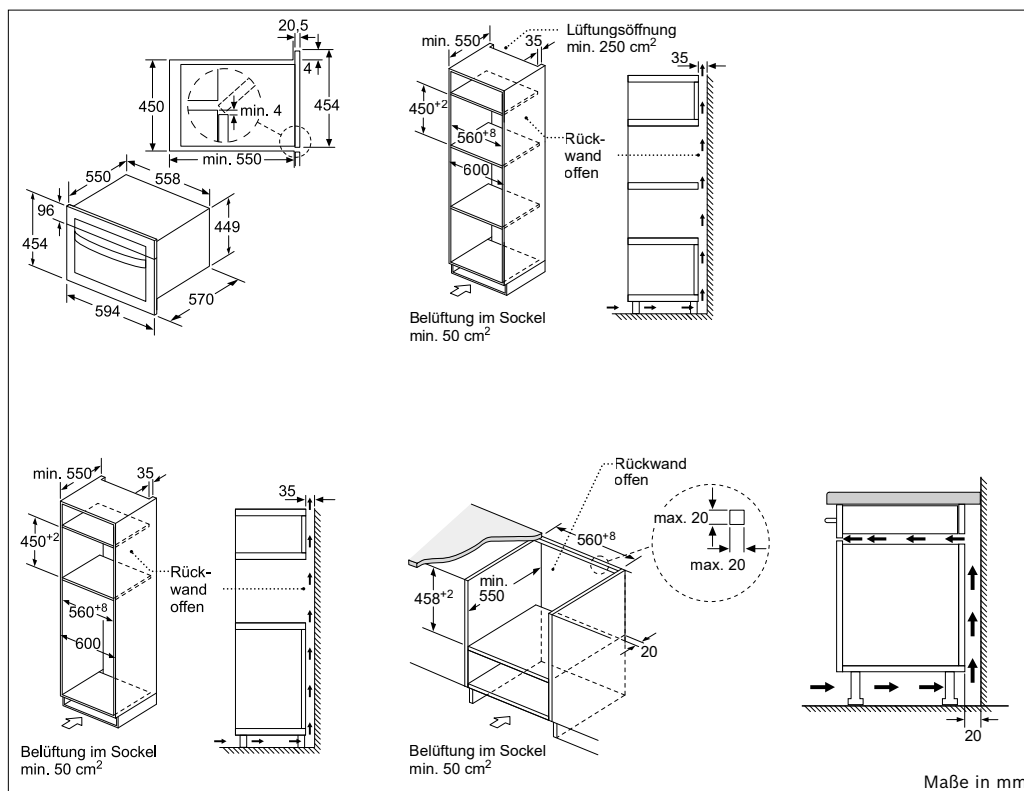
Kompaktgeräte



COA 565GS0



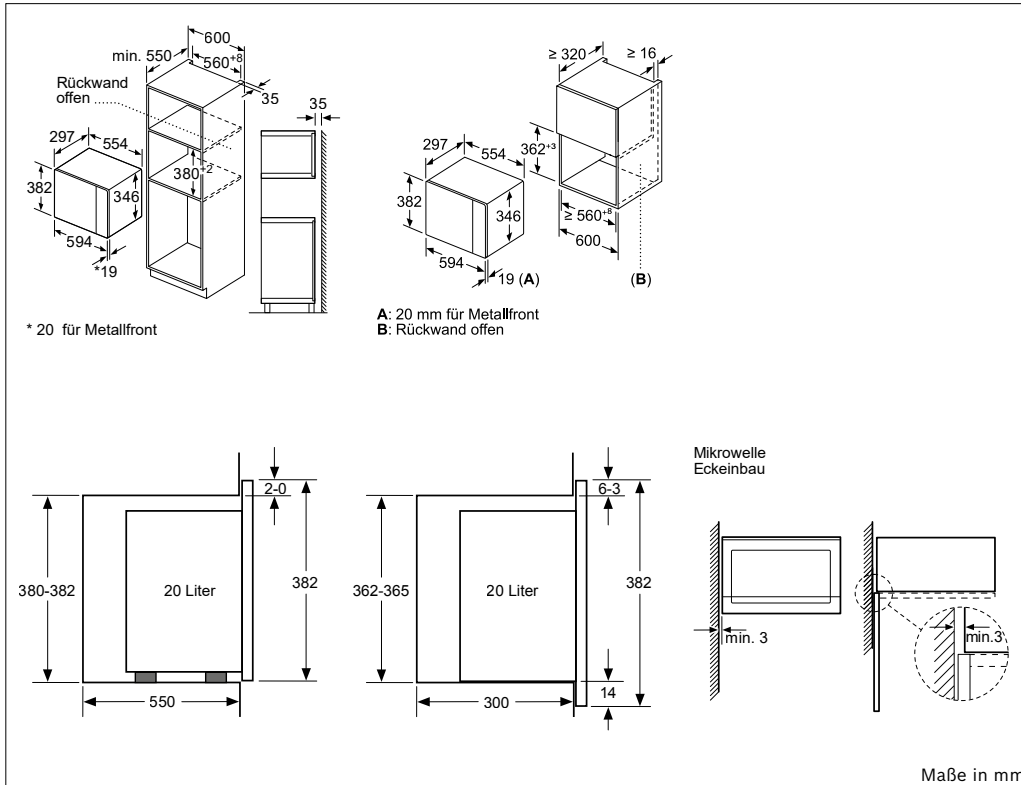
BEL 554M...



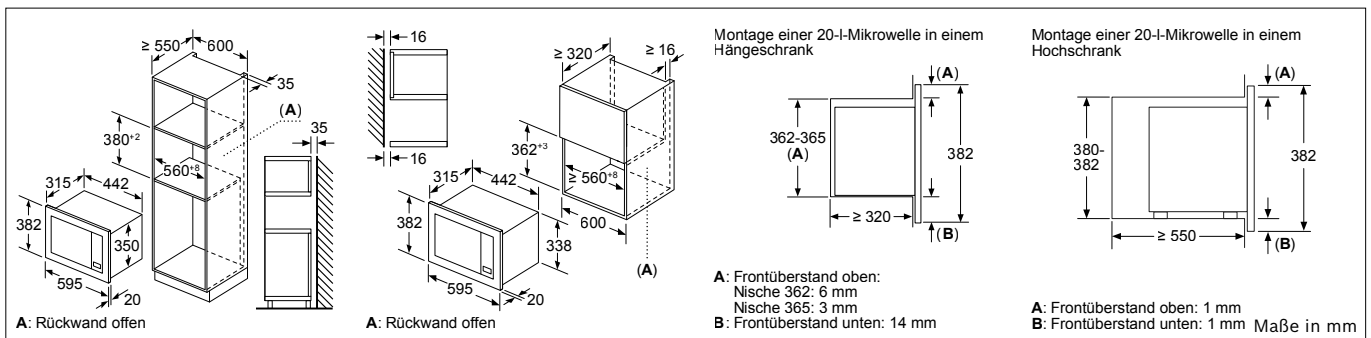
CMA 585GS0 | CMA 583MSO

Einbauzeichnungen Kompaktgeräte

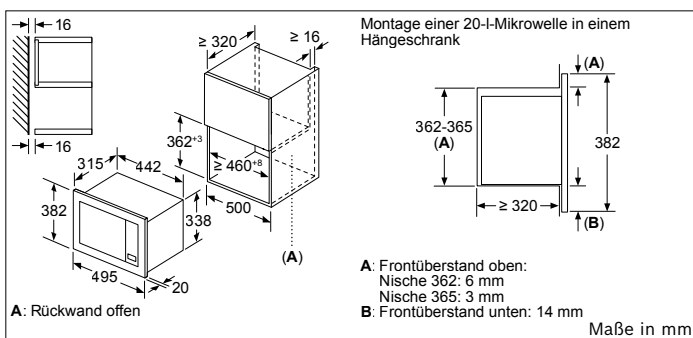
Kompaktgeräte



BFL 524M...



BFL 623...



BFL 523...

Perfekt war noch nie so einfach.

Autarke Kochfelder.

Das Kochfeld ist die Seele der Küche. Damit hier alles nach Ihren Vorstellungen läuft, stellen wir Ihnen ein paar praktische Helfer zur Seite, die Ihnen beim Braten und Kochen gerne viel Arbeit abnehmen.





Ausstattung Kochfelder

Die Ausstattungsmerkmale der Kochfelder von A – Z.



Assist-Funktion.

Der Bosch Assist weiß genau, welche Temperatur für das jeweilige Gericht ideal ist und gibt praktische Empfehlungen: Einfach mit dem hochauflösenden TFT-Touchdisplay die entsprechende Gerichte-Kategorie und dann das gewünschte Gericht aussuchen. Das Kochfeld schlägt automatisch die Einstellungen für Ihr Gericht vor und gibt praktische Empfehlungen.

Auto On.

Bei Kochfeldern mit Auto On-Funktion übernimmt der Dunstabzug automatisch seine Arbeit, sobald Sie eine Kochzone einschalten.

Bräterzone.

Die ideale Kochzone mit gleichmäßiger Hitzeverteilung für großes, ovales Bratgeschirr, wie Bräter und Fischtöpfe.



CombiZone.

Falls beim Kochen mehr Platz für längliches Kochgeschirr benötigt wird, kann man mit CombiZone per Knopfdruck zwei einzelne Kochzonen zu einer großen (38 x 21 cm) mit gemeinsamer Leistungsstufe kombinieren.



ComfortProfil.

Das elegant dekorlose Design mit seitlichem Facettenschliff und seitlichen Metalleisten. Einfach und formschön, mit dem Domino-Programm kombinierbar.

Count-up timer.

Wenn Sie wissen möchten, wie lange z. B. Ihre Spaghetti kochen und Sie den Moment abpassen möchten, wenn sie al dente sind, zeigt der Count-up timer genau an, wie lange diese schon kochen.



DirectSelect.

Über die intuitive Bedienung können Sie die Kochzonen ganz einfach auswählen und die gewünschte Temperaturstufe direkt individuell einstellen.



DirectSelect Classic.

Mit der innovativen Bedienlogik lassen sich einzelne Kochzonen schnell und bequem anwählen. Ein sanfter Tastendruck genügt. Wählen Sie jede beliebige Leistungsstufe inklusive Zwischenstufen direkt an.



DirectSelect Premium.

DirectSelect Premium bietet mit 30 cm Länge höchsten Bedienkomfort. Damit wird die Wahl der gewünschten Kochstufe und der ergänzenden Funktionen intuitiv einfach. Denn die Bedienung zeigt nur die Funktionen an, die Sie in dem Moment auch wirklich benötigen.

Elektro-Kochfelder.

Klassisch gut kochen. Bei Elektro-Kochfeldern wird die Wärme innerhalb der Kochfelder mit elektrischen Heizelementen erzeugt. Die Bedienung erfolgt dabei über Touch Control direkt auf dem Kochfeld.



Energieverbrauchs-Anzeige.

Effizientes Kochen leicht gemacht. Auf dem übersichtlichen Display können Sie den Energieverbrauch Ihres soeben beendeten Kochvorgangs ablesen. So können Sie diesen beim nächsten Mal noch bewusster regulieren. Der Einsatz eines Topfdeckels z.B. reduziert Ihren Verbrauch um bis zu 20 Prozent. Das schont Ihre Kosten und die Umwelt.



Erweiterte Flex Zone.

Sie können Ihr Kochfeld wie ein herkömmliches Induktionsfeld z.B. mit vier separaten Kochzonen nutzen oder auf Knopfdruck zu zwei großen, durchgängigen Flexinduktions-Kochzonen verbinden. So gewinnen Sie mehr Platz, auf dem Sie Ihr Kochgeschirr – egal in welcher Form und welcher Größe – beliebig positionieren können. Und dank der erweiterbaren FlexInduktions-Zone finden selbst besonders große Töpfe und Pfannen mit 30 cm Durchmesser oder auch Bräter und Zubehör mit 40 cm Länge ganz flexibel Platz.



Flächenbündig.

Das Kochfeld fügt sich harmonisch in die Stein- oder Granit-Arbeitsplatte ein und lässt sich leicht reinigen. Der Einbau in andere Arbeitsplatten ist in Verbindung mit Sonderzubehör möglich.



Flexinduction.

Egal, ob ein Topf oder mehrere, ob hinter- oder nebeneinander platziert – mit Flexinduction haben Sie die freie Wahl. Sie können Ihr Kochfeld wie ein herkömmliches Induktionsfeld mit vier separaten Kochzonen nutzen oder auf Knopfdruck zu zwei großen, durchgängigen Kochzonen verbinden. So erhalten Sie eine durchgehende Kochzone von 40 x 24 cm und gewinnen zusätzlich Platz für großes Kochgeschirr, wie z. B. einen Bräter.

High Speed-Glaskeramik.

Die High Speed-Glaskeramik mit höherer Temperaturbelastbarkeit und optimierten höheren Temperatureinstellungen in den Heizungen ermöglicht bis zu 20% kürzere Ankochzeiten und macht das „scharfe“ Anbraten noch schärfer. Und auch das Frittieren von Tiefkühlprodukten gelingt noch besser.

**Induktion.**

Induktions-Kochfelder erzeugen nur da Hitze, wo sie wirklich gebraucht wird – direkt im Topfboden. Das bringt mehr Sicherheit, denn durch die geringere Erwärmung kann man sich die Finger nicht mehr verbrennen. Die automatische Topferkennung schaltet ab, wenn kein Topf mehr darauf steht. Überzeugend ist die Energieersparnis, da ein Induktions-Kochfeld zwei Liter Wasser doppelt so schnell zum Kochen bringt wie ein Glaskeramikkochfeld. Durch die kürzeren Ankochzeiten wird jedes Mal viel Energie gespart.

Kindersicherung.

Durch Aktivierung der Kindersicherung wird die Bedienelektronik vor Kinderhänden und unbeabsichtigter Bedienung geschützt – ein Verstellen ist unmöglich.

**Kochfeldbasierte Haubensteuerung.**

Sowohl das Kochfeld als auch die entsprechende Haube sind nur noch mit Home Connect ausgestattet und können interagieren. Sobald das Kochfeld aktiviert ist, schaltet sich die Haube ebenso ein. So wird störender Wrasen schon ab Beginn des Kochens abgesogen. Nach dem Kochen schaltet sich die Haube nach einer kurzen Nachlaufzeit automatisch aus. Per Fingertipp aktiviert man die manuelle Kochfeld-Bedienung und regelt so die Leistungsstufen der Haube.

**MoveMode CombiZone.**

Das Vor- und Zurückschieben des Kochgeschirrs steuert die Einstellung des Leistungsbereiches: Zurückschieben entspricht Stufe 1, Vorschieben entspricht der eingestellten Leistung.

**MoveMode Flexinduction.**

Mit MoveMode wird Kochen ganz intuitiv und bequem. Hatten Sie Ihre Suppe gerade noch auf Stufe 9 aufgekocht, auf Stufe 5 ziehen lassen und wollen Sie nun nur noch auf Stufe 1.5 köcheln lassen, so mussten Sie bei herkömmlichen Kochfeldern die Temperatur selbst anpassen. Bei Flexinductions-Zonen mit MoveMode hat dies das Kochfeld für Sie bereits übernommen. Denn die Flex Zone unterteilt sich nach Aktivierung des MoveModes in drei unterschiedliche Bereiche mit den voreingestellten Kochstufen 1.5, 5 und 9.

**PanBoost.**

Mit PanBoost werden Pfannen und beschichtete Töpfe noch schneller erhitzt – ohne sich über eine Beschädigung durch zu große Hitze Gedanken machen zu müssen. So ist die Pfanne innerhalb von 30 Sekunden bereit zum Braten.

**PerfectAir Luftgütesensor.**

Der PerfectAir Luftgütesensor kontrolliert kontinuierlich die Luft. Währenddessen passt er im Automatikmodus die Abzugleistung über alle Leistungsstufen hinweg automatisch, stufenlos und präzise dem Kochdunst und den aufsteigenden Gerüchen an. Dadurch reduziert sich auch der Geräuschpegel, da nur die minimal benötigte Abzugsstufe aktiviert wird. Nach dem Kochen läuft die Lüftung solange nach, bis die Küchenluft von lästigen Gerüchen bereinigt ist.

**PerfectCook Kochsensor.**

Um ein perfektes Kochergebnis zu erzielen, ist die richtige Temperatur entscheidend. Ein paar Grad zu viel und schon brennt das Risotto an oder die Milch kocht über. Der PerfectCook Sensor kontrolliert während des Kochens die Temperatur des Topfes und reguliert sie ganz automatisch – und setzt so Verkochen, Anbrennen und Überlaufen ein Ende.

**PerfectFry Bratsensor.**

Beim Braten ist die ideale Temperatur entscheidend. Ist sie zu hoch, brät selbst das beste Steak zu schnell durch oder brennt sogar an. Doch Fleisch zu braten, wie gewünscht, ist nun ganz einfach. Denn der PerfectFry Sensor kontrolliert stetig die Temperatur der Pfanne während des Bratens und passt sie gegebenenfalls präzise an.

**PowerBoost-Funktion.**

Die PowerBoost-Funktion kann jeder Kochzone zugeschaltet werden. Sie bringt 50% mehr Leistung und damit eine noch schnellere Ankochzeit.

**QuickStart.**

Kochen Sie einfach drauf los. Die QuickStart-Funktion erkennt, auf welche Position Sie Ihren Topf gestellt haben und zeigt Ihnen automatisch die entsprechende Kochzone in der Bedienung an. Sie können sofort loslegen und ohne Umweg die gewünschte Leistungsstufe für Ihren Topf wählen.

**ReStart.**

Ein Kochfeld, das mitdenkt. Sollte Ihnen einmal etwas daneben gehen oder überkochen, schaltet sich das Kochfeld automatisch ab und speichert Ihre zuletzt gewählten Einstellungen. So können Sie das Kochfeld bequem reinigen und die Einstellungen mit nur einem Fingerdruck wiederherstellen.

**Restwärmeanzeige.**

Mit der Restwärmeanzeige erkennen Sie noch heiße Kochzonen auf einen Blick. So kann die noch vorhandene Wärme voll ausgenutzt werden und das Risiko, sich die Finger zu verbrennen, reduziert sich. Die Anzeige erfolgt bei der einfachen Restwärmeanzeige über eine Kontrollleuchte je Kochzone, bei der zweistufigen Restwärmeanzeige über ein großes „H“ oder kleines „h“, je nach Temperatur.

**Sicherheitsabschaltung und Kurzzeitwecker.**

Verlässlich und sicher. Dank der Sicherheitsfunktion brauchen Sie sich nie wieder fragen, ob Sie Ihr Kochfeld wirklich ausgeschaltet haben. Denn die sorgt dafür, dass sich Ihr Gerät nach einer bestimmten Betriebszeit automatisch abschaltet. Zudem können Sie über den Kurzzeitwecker eine Kochzeit einstellen und so exakt bestimmen, wann sich das Kochfeld deaktiviert.

**TFT-Touchdisplay.**

Wir haben unser TFT-Touchdisplay so entwickelt, dass Sie sich im Menü immer ganz einfach zurechtfinden und stets die Übersicht behalten, um z. B. zusätzliche Funktionen leicht auszuwählen und zu aktivieren. Die Schrift ist dabei klar und problemlos abzulesen und die eingebetteten Abbildungen helfen bei der schnellen Orientierung – auch wenn es mal hektisch wird.

Top Control-Digitalanzeige.

Durch eine Digitalanzeige direkt auf dem Kochfeld haben Sie immer alle Leistungsstufen der einzelnen Kochzonen im Blick.

**TouchSelect.**

Funktion auf Fingerdruck. Die neue Bedienung ermöglicht es Ihnen, die gewünschte Kochzone einfach zu bedienen. Sie müssen nur noch die benötigte Leistungsstufe einstellen.

**Umlaufender Rahmen.**

Das klassische Design: flacher, umlaufender Rahmen in Edelstahl.

Wischschutz-Taste.

Volle Kontrolle, auch bei der Reinigung. Mit dieser Funktion sperren Sie die Sensortasten für 20 Sekunden, was eine versehentliche Änderung der Kocheinstellung vermeidet. So können Sie entspannt die Oberfläche reinigen, ohne dass Sie die Einstellungen erneut vornehmen müssen.

Kochgeschwindigkeit

Ankochzeit von 2 Litern Wasser von 15°C auf 90°C zu erwärmen.

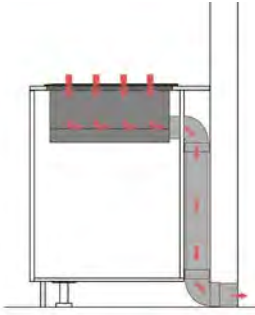
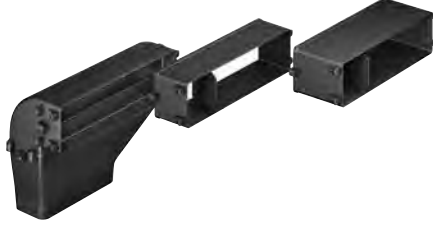
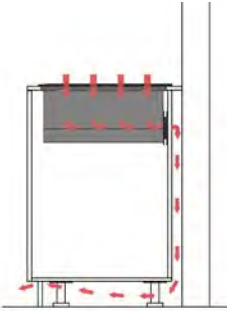
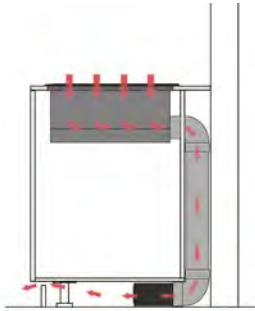
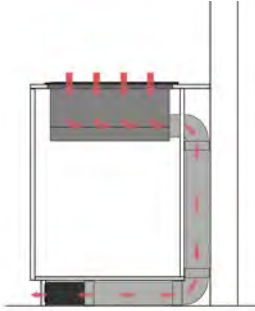
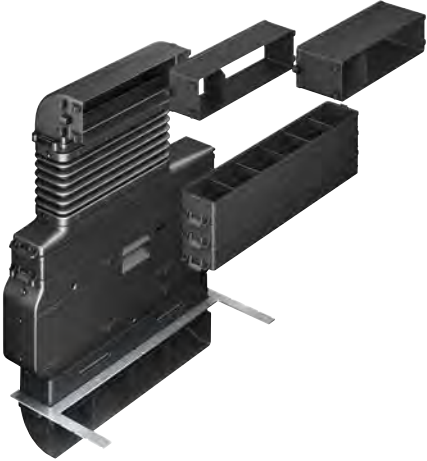
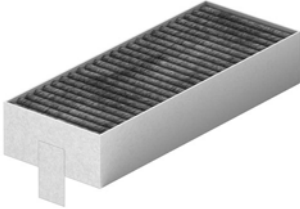
Induktions-Kochfeld 4:01 min.

Gas-Kochzone 7:39 min.

Glaskeramik-Kochfeld 9:06 min.

Abluft- und Umluft-Sets für Kochfeld mit integriertem Dunstabzug

Bitte beachten Sie, dass die Luftführung/Verrohrung im teil- und vollgeführten Umluft- und Abluftbetrieb individuell geplant, bestellt und verbaut werden muss.
Das Rohrsystem ist nicht im Lieferumfang enthalten!

<p style="writing-mode: vertical-rl; transform: rotate(180deg);">Abluft</p> 		<p>Abluft-Set HEZ381401 Für den Abluftbetrieb ist das Abluft-Set als Sonderzubehör notwendig. UPE: 115,- €* </p>
<p style="writing-mode: vertical-rl; transform: rotate(180deg);">Umluft ungeführt / freiblasend</p>  <hr style="border-top: 1px dashed black;"/> <p style="writing-mode: vertical-rl; transform: rotate(180deg);">teilgeführt</p>  <p style="writing-mode: vertical-rl; transform: rotate(180deg);">Umluft vollgeführt</p> 	  <p>CleanAir Filter Das CleanAir Umluft-Set enthält einen Spezial-Aktivkohlefilter, der eine Geruchsreduzierung von 85% erreicht.</p>	<p>Umluft-Set HEZ381501 Für den Umluftbetrieb ist das Umluft-Set als Sonderzubehör notwendig. UPE: 493,- €* </p>

Autarkes Kochfeld mit integriertem Dunstabzug



Geprüft und zertifiziert von dem deutschen Testinstitut SLG. Ausführliche Tests bestätigen „keine kritische Feuchte-inwirkung an Küchenmöbeln durch Einbau des Kochfelds mit Dunstabzug im Umluftbetrieb bei haushaltsüblicher Anwendung in Räumen mit gut gedämmter Außenwand“.

Quelle: SLG Zertifikat No.109270A 04/2017

UPE: 2.855,- €*

Serie | 6
PKM845F11E
umlaufender Rahmen



Ausstattung Kochfeld

Design

– umlaufender Rahmen

Ausstattung

- DirectSelect
- ReStart
- TopControl-Digitalanzeige
- Timer mit Abschaltfunktion je Kochzone
- Kurzzeitwecker

Schnelligkeit

– PowerBoost-Funktion vorne rechts

Leistung und Größe

- 1 Zweikreis-Kochzone, 1 CombiZone
- 17 Leistungsstufen

Umwelt und Sicherheit

- 2 stufige Restwärmeanzeige je Kochzone
- Automatische Sicherheitsabschaltung, Kindersicherung, Wischschutzfunktion
- Energieverbrauchsanzeige

Maße (H x B x T)

- Anschlusswert: 8,4 kW
- Länge Anschlusskabel 180 cm
- Gerätemaße: 204 x 795 x 517 mm
- Einbaumaße: 204 x 780-780 x 500-500 mm

Sonderzubehör

- HEZ9SE040 4 teiliges Topfset
- HEZ390011 Bräter aus Edelstahl, induktionsgeeignet
- HEZ390012 Dampfeinsatz für Edelstahlbräter

Ausstattung Dunstabzug

Betriebsart und Leistung

- Energie-Effizienzklasse: A^{1,2}
- Ø-Energieverbrauch: 50,8 kWh kWh/Jahr¹
- Lüfter-Effizienzklasse: A¹
- Fettfilter-Effizienzklasse: B¹
- Geräusch min./max. Normalstufe: 42/70 dB¹
- Abluftleistung: min. Normalstufe 169 m³/h
- max. Normalstufe 551 m³/h
- Boost-/Intensivstufe 690 m³/h
- Geräuschwerte bei Abluftbetrieb:
 - min. Normalstufe 42 dB(A) re 1 pW (31 dB(A) re 20 µPa Schalldruck)
 - max. Normalstufe 70 dB(A) re 1 pW (58 dB(A) re 20 µPa Schalldruck)
 - Boost-/Intensivstufe 75 dB(A) re 1 pW (64 dB(A) re 20 µPa Schalldruck)
- Wahlweise Abluftoder Umluftbetrieb (Sonderzubehör wird jeweils benötigt)
- Für **Abluftbetrieb** wird ein Abluftmodul (**Sonderzubehör HEZ381401**) benötigt
- Für **Umluftbetrieb** wird ein CleanAir Umluft-Set (**Sonderzubehör HEZ381501**) benötigt

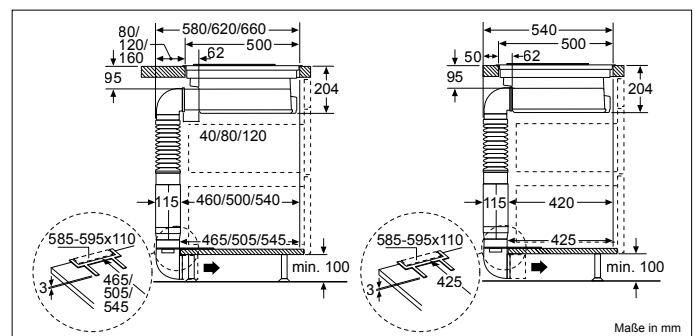
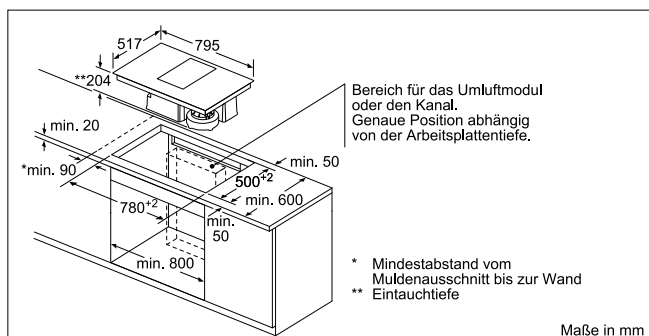
Komfort

- Automatisches Einschalten des Lüftungssystems bei Nutzung einer Kochzone
- 9 Leistungsstufen und 1 Intensivstufe
- Gebläsenachlauf 30 Minuten
- Lufteinlassgitter aus Kunststoff, hitzebeständig, pülmaschineeignet
- Sicherheitsüberlaufkanal (spülmaschineeignet) mit ca. 2.000 ml Aufnahmekapazität und Twist-off Verschluss zur einfachen Entnahme
- Sättigungsanzeige für Edelstahl fettfilter
- Sättigungsanzeige für CleanAir-Geruchsfilter

Sonderzubehör

- HEZ381700 CleanAir Umluftfilter (Ersatzbedarf)
- HEZ9SE030 3-er Set best. aus 2 Töpfen + 1 Pfanne
- HEZ390090 Wok-Set 3-teilig

Weiteres Sonderzubehör inkl. Abbildungen und Preise finden Sie ab Seite 89.



PKM845F11E

¹ Gemäß EU-Regulierung Nr. 65/2014. ² Auf einer Energieeffizienzklassen-Skala von A+++ bis D.
* Unverbindliche Preisempfehlung des Herstellers inkl. gesetzlicher MwSt.

Sets Kochfeld mit integriertem Dunstabzug – Planungsmatrix zur Luftführung

Bitte beachten Sie:

Bei jedem Kochfeld mit Dunstabzug sind 4 CleanAir Geruchsfilter und der Slider im Lieferumfang enthalten.

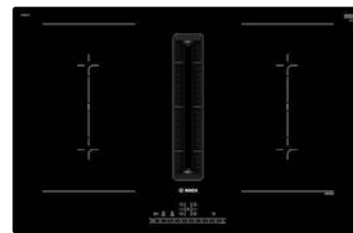
Die Luftführung/Verrohrung im teil- und vollgeführten Umluft- und Abluftbetrieb muss individuell geplant, bestellt und verbaut werden.

Das Rohrsystem ist nicht im Lieferumfang enthalten!

Dieses finden Sie auf Seite 90.



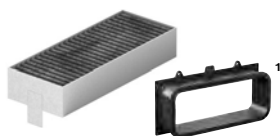
Für exakte Planung bitte Maßzeichnung im Steckbrief beachten (siehe QR Code).



**Kochfeld mit integriertem Dunstabzug
PVQ811F15E**

- aufliegend

Ungeführte Umluft / direkte Abluft, Arbeitsplattentiefe ≥ 60 cm



4 CleanAir Geruchsfilter und Slider

CleanAir Geruchsfilter und Slider sind bei jedem Kochfeld mit Dunstabzug im Lieferumfang enthalten.

PVQ811F15E

inkl. Umluftset (Filter & Slider¹)

UPE: 3.798,- €*

Teil/vollgeführte Umluft / Abluft, Arbeitsplattentiefe ≥ 60 cm



4 CleanAir Geruchsfilter, Slider und Flachkanalbogen HEZ9VDSB4 vertikal 90° (S-Radius) sind bei diesen Sets inklusive. Weitere Kanalstücke bitte zusätzlich bestellen, siehe Sonderzubehör Seite 79.

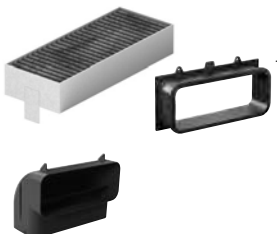
Für teilgeführte Umluft ist ein Komplettpaket der weiteren Verrohrungsteile bestehend aus 1 x L-Bogen, 3 x Verbindungsmanschetten, 1 x 50 cm gerader Kanal und 1 x Diffusor erhältlich: HEZ9VDKR2 Vorzugsverrohrung.

Set PVQ811GA6

Bestehend aus PVQ811F15E und Flachkanalbogen vertikal 90° (S-Radius)

UPE: 3.832,- €*

Teil/vollgeführte Umluft / Abluft, Arbeitsplattentiefe ≥ 70 cm



4 CleanAir Geruchsfilter, Slider und Flachkanalbogen HEZ9VDSB2 vertikal 90° (L-Radius) ist bei diesen Sets inklusive. Weitere Kanalstücke bitte zusätzlich bestellen, siehe Sonderzubehör Seite 79.

Für teilgeführte Umluft ist ein Komplettpaket der weiteren Verrohrungsteile bestehend aus 1 x L-Bogen, 3 x Verbindungsmanschetten, 1 x 50 cm gerader Kanal und 1 x Diffusor erhältlich: HEZ9VDKR2 Vorzugsverrohrung.

Set PVQ811GA7

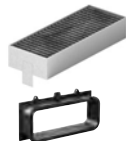
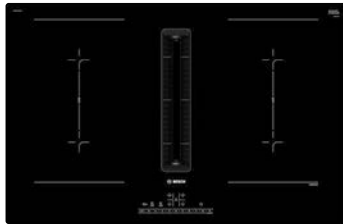
Bestehend aus PVQ811F15E und Flachkanalbogen vertikal 90° (L-Radius)

UPE: 3.832,- €*

¹ Slider wird nur bei ungeführter Umluft benötigt. Für die anderen Luftführungen findet er keine Anwendung und kann entsorgt werden.

* Unverbindliche Preisempfehlung des Herstellers inklusive gesetzlicher Mehrwertsteuer.

Autarkes Kochfeld mit integriertem Dunstabzug und mit Induktion



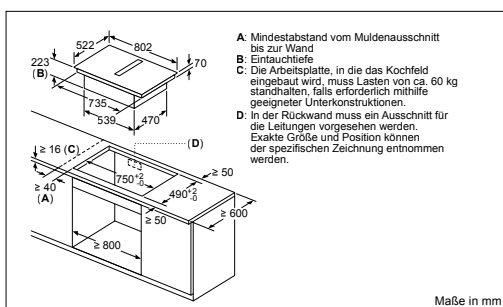
Bei allen Kochfeldern mit Dunstabzug sind 4 CleanAir Geruchsfilter und der Slider enthalten.

UPE: 3.798,- €*

Serie | 6
PVQ811F15E
aufliegend



Ausstattung Kochfeld	Ausstattung Dunstabzug
<p>Design</p> <ul style="list-style-type: none"> - Rahmenlos 	<p>Betriebsart und Leistung</p> <ul style="list-style-type: none"> - Energieeffizienzklasse: B^{1,2} - Durchschnittlicher Energieverbrauch: 61,6 kWh/Jahr¹ - Lüftereffizienzklasse: A¹ - Fettfiltereffizienzklasse: B¹ - Geräusch min./max. Normalstufe: 42 dB / 69 dB¹ - Abluftleistung (nach EN 61591): min. Normalstufe 154 m³/h, max. Normalstufe 500 m³/h, max. Boost-/Intensivstufe 622 m³/h - Umluftleistung (nach EN 61591): min. Normalstufe 150 m³/h, max. Normalstufe 500 m³/h, max. Boost-/Intensivstufe 615 m³/h - Geräuschwerte bei Abluftbetrieb: min. Normalstufe 42 dB re 1 pW, max. Normalstufe 69 dB re 1 pW, max. Boost-/Intensivstufe 74 dB re 1 pW - Geräuschwerte bei Umluftbetrieb: min. Normalstufe 41 dB re 1 pW, max. Normalstufe 68 dB re 1 pW, max. Boost-/Intensivstufe 72 dB re 1 pW
<p>Ausstattung</p> <ul style="list-style-type: none"> - DirectSelect - ReStart, QuickStart - MoveMode (2 Stufen) - TopControl-Digitalanzeige - Timer mit Abschaltfunktion je Kochzone - Kurzzeitwecker 	<p>Komfort</p> <ul style="list-style-type: none"> - Induktionskochfeld mit vollintegriertem, leistungsstarkem Abzugsmodul - Wahlweise Abluft- oder Umluftbetrieb, das Gerät ist ohne weiteres Zubehör für ungeführte Umluft oder direkte Abluft einsetzbar - 9 elektronisch gesteuerte Leistungsstufen und 2 Boost-/Intensivstufen (mit automatischer Rückstellung) - durch die DirectSelect Steuerung Gebläsenachlauf 30 Minuten - Automatisches Einschalten des Lüftungssystem bei Nutzung einer Kochzone - Automatische verzögerte Abschaltung nach dem Kochen, um Restgerüche nach dem Kochen zu beseitigen (in spezifischer ultra-geräuscharmer Ventilatorstufe, 12min (Abluft), 30 min (Umluft), manuell abschaltbar) - Vollständig manuelle Steuerung über DirectSelect möglich - Eco Silence Drive Motor - Einfaches Entnehmen und Reinigen der Fettfilter- und Überlaufschutzeinheit: Glaskeramik-Griff - Bequeme Ein-Hand-Entnahme der Einheit über einen schwebende - Großflächige, 12-lagige Edelstahl-Fettfilter für hohe Fettfiltrationseffizienz (94%) - Alle Teile sind einfach zu reinigen, spülmaschinengeeignet und hitzeresistent - Insgesamt eine Aufnahmekapazität von 900 ml (200 ml + 700 ml) - Wasserdichtes Lüftungssystem
<p>Schnelligkeit</p> <ul style="list-style-type: none"> - PowerBoost-Funktion für alle Kochzonen 	
<p>Leistung und Größe</p> <ul style="list-style-type: none"> - 4 Induktionskochzonen mit Topferkennung - 2 CombiZone-Kochzonen - 17 Leistungsstufen - Kochzonen: Vorne links: 190 mm, 210 mm, 2,2 kW (max. Leistung 3,7 kW) Hinten links: 190 mm, 210 mm, 2,2 kW (max. Leistung 3,7 kW) Hinten rechts: 190 mm, 210 mm, 2,2 kW (max. Leistung 3,7 kW) Vorne rechts: 190 mm, 210 mm, 2,2 kW (max. Leistung 3,7 kW) 	
<p>Umwelt und Sicherheit</p> <ul style="list-style-type: none"> - 2 stufige Restwärmeanzeige je Kochzone - Hauptschalter - Topferkennung, Power Management Funktion, Automatische Sicherheitsabschaltung, Kindersicherung, Wischschutzfunktion - Energieverbrauchsanzeige 	
<p>Zubehör</p> <ul style="list-style-type: none"> - Slider und Filter. Bei allen Kochfeldern mit Dunstabzug sind Slider und CleanAir Geruchsfilter enthalten. 	
<p>Maße (H x B x T)</p> <ul style="list-style-type: none"> - Anschlusswert: 7,4 kW - Anschlusskabel (1,1 m) - Anschlusskabel beigelegt in Verpackung - Min. Arbeitsplattenstärke: 16 mm - Gerätemaße: 223 x 802 x 522 mm - Einbaumaße: 223 x 750 x 490 mm 	<p>Sonderzubehör</p> <ul style="list-style-type: none"> HEZ9FE280 Eisenpfanne Ø 18 / 28 cm HEZ9ES100 Espresso Kocher 4 Tassen HEZ9SE060 6 teiliges Topfset HEZ9SE040 4 teiliges Topfset HEZ390230 Systempfanne Ø 21cm HEZ9SE030 3-er Set best aus 2 Töpfen + 1 Pfanne HEZ9VDSB1 90° Flachkanalbogen horizontal HEZ9VDSB2 90° Flachkanalbogen vertikal HEZ9VDSM1 Flachkanalstück gerade 500 mm HEZ9VDSM2 Flachkanalstück gerade 1000 mm HEZ9VEDU0 Akustikfilter HEZ9VRCR0 CleanAir Umluftersatzfilter HEZ9VDKR2 Vorzugsverrohrung
	<p>Weiteres Sonderzubehör inkl. Abbildungen und Preise finden Sie ab Seite 89.</p>



PVQ811F15E

¹ Gemäß EU-Regulierung Nr. 65/2014. ² Auf einer Energieeffizienzklassen-Skala von A+++ bis D.
* Unverbindliche Preisempfehlung des Herstellers inkl. gesetzlicher MwSt.

Autarke Kochfelder mit Flexinduction

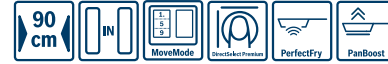
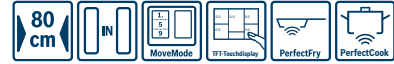


UPE: 3.323,- €*
 Serie | 8
PXY875KW1E
 ComfortProfil

UPE: 3.229,- €*
 Serie | 8
PXY801KW1E
 flächenbündig

UPE: 3.070,- €*
 Serie | 8
PXV975DV1E
 ComfortProfil

UPE: 2.888,- €*
 Serie | 8
PXV901DV1E
 flächenbündig



Design
 – ComfortProfil mit umlaufender Lisene / flächenbündig

Design
 – ComfortProfil mit umlaufender Lisene / flächenbündig

Ausstattung
 – TFT-Touchdisplay
 – Kochfeldbasierte Haubensteuerung (mit passender Haube)
 – Home Connect Funktion (WLAN)
 – PerfectCook Kochsensor fähig (Sensor als Sonderzubehör erhältlich)
 – PerfectFry Bratsensor mit 5 Temperaturstufen
 – ReStart, QuickStart, MoveMode
 – Timer mit Abschaltfunktion je Kochzone
 – Kurzzeitwecker, Count-up Timer

Ausstattung
 – DirectSelect Premium
 – Kochfeldbasierte Haubensteuerung (mit passender Haube)
 – Home Connect Funktion (WLAN)
 – PerfectFry Bratsensor mit 5 Temperaturstufen
 – ReStart, QuickStart, MoveMode
 – Timer mit Abschaltfunktion je Kochzone
 – Kurzzeitwecker, Count-up Timer

Schnelligkeit
 – PowerBoost-Funktion für alle Kochzonen
 – PanBoost: PowerBoost-Funktion für Pfannen

Schnelligkeit
 – PowerBoost-Funktion für alle Kochzonen
 – PanBoost: PowerBoost-Funktion für Pfannen
 – PowerBoost-Funktion

Leistung und Größe
 – 4 Induktionskochzonen mit Topferkennung
 – 2 FlexInduktions-Zonen
 – erweiterte FlexInduktions-Zone
 – 17 Leistungsstufen
 – Kochzonen:
 Vorne links: 230 mm, 200 mm, 2,2 kW (max. Leistung 3,7 kW)
 Hinten links: 230 mm, 200 mm, 2,2 kW (max. Leistung 3,7 kW)
 Hinten rechts: 230 mm, 200 mm, 2,2 kW (max. Leistung 3,7 kW)
 Vorne rechts: 230 mm, 200 mm, 2,2 kW (max. Leistung 3,7 kW)

Leistung und Größe
 – 5 Induktionskochzonen mit Topferkennung
 – 2 FlexInduktions-Zonen
 – 17 Leistungsstufen
 – Kochzonen:
 Vorne links: 230 mm, 200 mm, 2,2 kW (max. Leistung 3,7 kW)
 Hinten links: 230 mm, 200 mm, 2,2 kW (max. Leistung 3,7 kW)
 Hinten: 210 mm, 260 mm, 320 mm, 2,2 kW (max. Leistung 3,7 kW)
 Hinten rechts: 230 mm, 200 mm, 2,2 kW (max. Leistung 3,7 kW)
 Vorne rechts: 230 mm, 200 mm, 2,2 kW (max. Leistung 3,7 kW)

Umwelt und Sicherheit
 – Energieverbrauchsanzeige
 – 2 stufige Restwärmeanzeige je Kochzone
 – Topferkennung, Power Management Funktion, Automatische Sicherheitsabschaltung, Kindersicherung, Wischschutzfunktion

Umwelt und Sicherheit
 – Energieverbrauchsanzeige
 – 2 stufige Restwärmeanzeige je Kochzone
 – Topferkennung, Power Management Funktion, Automatische Sicherheitsabschaltung, Kindersicherung, Wischschutzfunktion

Maße ComfortProfil (H x B x T)
 – Anschlusswert: 7,4 kW
 – Anschlusskabel (1,1 m)
 – Anschlusskabel beigelegt in Verpackung
 – Min. Arbeitsplattenstärke: 16 mm
 – Gerätemaße: 51 x 816 x 527 mm
 – Einbaumaße: 51 x 750 x 490-500 mm

Maße ComfortProfil (H x B x T)
 – Anschlusswert: 11,1 kW
 – Anschlusskabel (1,1 m)
 – Anschlusskabel beigelegt in Verpackung
 – Min. Arbeitsplattenstärke: 16 mm
 – Gerätemaße: 51 x 916 x 527 mm
 – Einbaumaße: 51 x 880 x 490-500 mm

Maße Flächenbündig (H x B x T)
 – Anschlusswert: 7,4 kW
 – Anschlusskabel (1,1 m)
 – Anschlusskabel beigelegt in Verpackung
 – Min. Arbeitsplattenstärke: 16 mm
 – Zur Installation in Arbeitsplatten aus Stein, Granit oder Kunststoff. Andere Arbeitsplattenmaterialien erfordern eine Eignungsprüfung beim Hersteller der Arbeitsplatte.
 – Gerätemaße: 56 x 792 x 512 mm
 – Einbaumaße: 56 x 796 x 516 mm

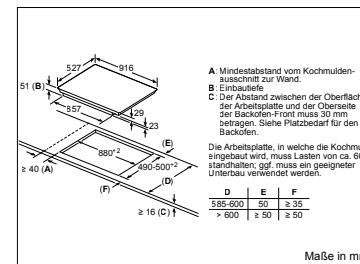
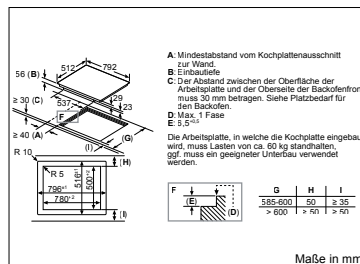
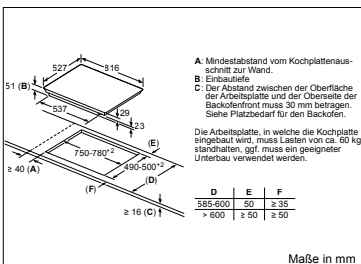
Maße Flächenbündig (H x B x T)
 – Anschlusswert: 11,1 kW
 – Anschlusskabel (1,1 m)
 – Anschlusskabel beigelegt in Verpackung
 – Zur Installation in Arbeitsplatten aus Stein, Granit oder Kunststoff. Andere Arbeitsplattenmaterialien erfordern eine Eignungsprüfung beim Hersteller der Arbeitsplatte.
 – Min. Arbeitsplattenstärke: 16 mm
 – Gerätemaße: 56 x 892 x 512 mm
 – Einbaumaße: 56 x 896 x 516 mm

Sonderzubehör
 HEZ9FE280 Eisenpfanne Ø 18 / 28 cm
 HEZ9ES100 Espresso Kocher 4 Tassen
 HEZ9SE060 6 teiliges Topfset
 HEZ9SE040 4 teiliges Topfset

Sonderzubehör
 HEZ9FE280 Eisenpfanne Ø 18 / 28 cm
 HEZ9ES100 Espresso Kocher 4 Tassen
 HEZ9SE060 6 teiliges Topfset
 HEZ9SE040 4 teiliges Topfset

Weiteres Sonderzubehör inkl. Abbildungen und Preise finden Sie ab Seite 89.

Weiteres Sonderzubehör inkl. Abbildungen und Preise finden Sie ab Seite 89.



PXY875KW1E, PXY875DW4E – ComfortProfil

PXY801KW1E, PXY801DW4E – flächenbündig

PXV975DV1E – ComfortProfil

* Unverbindliche Preisempfehlung des Herstellers inkl. gesetzlicher MwSt.

Autarke Kochfelder mit Flexinduction



UPE: 2.914,- €*

UPE: 2.819,- €*

UPE: 2.706,- €*

Serie | 8
PXY875DW4E
ComfortProfil

Serie | 8
PXY801DW4E
flächenbündig

Serie | 8
PXY875DC1E
ComfortProfil



Design

– ComfortProfil mit umlaufender Lisene / flächenbündig

Ausstattung

- DirectSelect Premium
- Kochfeldbasierte Haubensteuerung (mit passender Haube)
- **Home Connect Funktion (WLAN)**
- **PerfectCook Kochsensor fähig (Sensor als Sonderzubehör erhältlich)**
- **PerfectFry Bratsensor mit 5 Temperurstufen**
- ReStart, QuickStart
- MoveMode: auto. Übernahme der Einstellungen beim Wechsel der Kochzone
- Timer mit Abschaltfunktion je Kochzone
- Kurzzeitwecker, Count-up Timer

Schnelligkeit

- PowerBoost-Funktion für alle Kochzonen
- PanBoost: PowerBoost-Funktion für Pfannen

Leistung und Größe

- 4 Induktionskochzonen mit Topferkennung
- **2 FlexInduktions-Zonen**
- erweiterte FlexInduktions-Zone
- 17 Leistungsstufen
- Kochzonen:
- Vorne links: 230 mm, 200 mm, 2,2 kW (max. Leistung 3,7 kW)
- Hinten links: 230 mm, 200 mm, 2,2 kW (max. Leistung 3,7 kW)
- Hinten rechts: 230 mm, 200 mm, 2,2 kW (max. Leistung 3,7 kW)
- Vorne rechts: 230 mm, 200 mm, 2,2 kW (max. Leistung 3,7 kW)

Umwelt und Sicherheit

- Energieverbrauchsanzeige
- 2 stufige Restwärmeanzeige je Kochzone
- Topferkennung, Power Management Funktion, Automatische Sicherheitsabschaltung, Kindersicherung, Wischschutzfunktion

Maße ComfortProfil (H x B x T)

- Anschlusswert: 7,4 kW
- Anschlusskabel (1,1 m) beigelegt in Verpackung
- Min. Arbeitsplattenstärke: 16 mm
- Gerätemaße: 51 x 816 x 527 mm
- Einbaumaße: 51 x 750 x 490-500 mm

Maße Flächenbündig (H x B x T)

- Anschlusswert: 7,4 kW
- Anschlusskabel (1,1 m) beigelegt in Verpackung
- Min. Arbeitsplattenstärke: 16 mm
- Zur Installation in Arbeitsplatten aus Stein, Granit oder Kunststoff. Andere Arbeitsplattenmaterialien erfordern eine Eignungsprüfung beim Hersteller der Arbeitsplatte.
- Gerätemaße: 56 x 792 x 512 mm
- Einbaumaße: 56 x 796 x 516 mm

Sonderzubehör

- HEZ9FE280 Eisenpfanne Ø 18 / 28 cm
- HEZ9ES100 Espresso Kocher 4 Tassen
- HEZ9SE060 6 teiliges Topfset
- HEZ9SE040 4 teiliges Topfset

Weiteres Sonderzubehör inkl. Abbildungen und Preise finden Sie ab Seite 89.

Design

– ComfortProfil mit umlaufender Lisene

Ausstattung

- DirectSelect Premium
- **PerfectFry Bratsensor mit 5 Temperurstufen**
- ReStart, QuickStart, MoveMode
- TopControl-Digitalanzeige
- Timer mit Abschaltfunktion je Kochzone
- Kurzzeitwecker, Count-up Timer

Schnelligkeit

- PowerBoost-Funktion für alle Kochzonen
- PanBoost zum schnellen Erhitzen von Pfannen

Leistung und Größe

- 4 Induktionskochzonen mit Topferkennung
- **2 FlexInduktions-Zonen**
- erweiterte FlexInduktions-Zone
- 17 Leistungsstufen
- Kochzonen:
- Vorne links: 230 mm, 200 mm, 2,2 kW (max. Leistung 3,7 kW)
- Hinten links: 230 mm, 200 mm, 2,2 kW (max. Leistung 3,7 kW)
- Hinten rechts: 230 mm, 200 mm, 2,2 kW (max. Leistung 3,7 kW)
- Vorne rechts: 230 mm, 200 mm, 2,2 kW (max. Leistung 3,7 kW)

Umwelt und Sicherheit

- Energieverbrauchsanzeige
- 2 stufige Restwärmeanzeige je Kochzone
- Topferkennung, Power Management Funktion, Automatische Sicherheitsabschaltung, Kindersicherung, Wischschutzfunktion

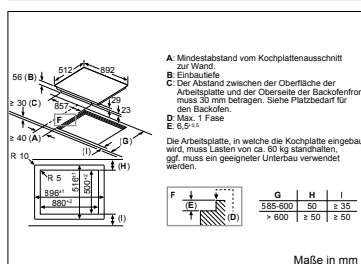
Maße ComfortProfil (H x B x T)

- Anschlusswert: 7,4 kW
- Anschlusskabel (1,1 m)
- Anschlusskabel beigelegt in Verpackung
- Min. Arbeitsplattenstärke: 16 mm
- Kombinierbar mit Glaskeramik-Kochfeldern im Komfort-Design
- Gerätemaße: 51 x 816 x 527 mm
- Einbaumaße: 51 x 750-780 x 490-500 mm

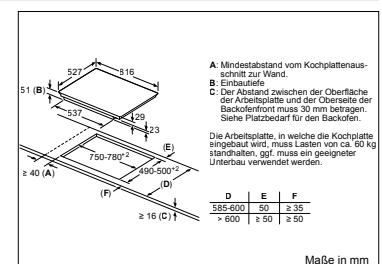
Sonderzubehör

- HEZ9FE280 Eisenpfanne Ø 18 / 28 cm
- HEZ9ES100 Espresso Kocher 4 Tassen
- HEZ9SE060 6 teiliges Topfset
- HEZ9SE040 4 teiliges Topfset

Weiteres Sonderzubehör inkl. Abbildungen und Preise finden Sie ab Seite 89.



PXY901DV1E – flächenbündig



PXY875DC1E – ComfortProfil

* Unverbindliche Preisempfehlung des Herstellers inkl. gesetzlicher MwSt.

Autarke Kochfelder mit Induktion



UPE: 2.367,- €*

Serie | 8
PXY675DC1E
ComfortProfil



Design

- ComfortProfil mit umlaufender Lisene

Ausstattung

- DirectSelect Premium
- PerfectFry Bratsensor mit 5 Temperaturstufen
- ReStart, QuickStart, MoveMode
- TopControl-Digitalanzeige
- Timer mit Abschaltfunktion je Kochzone
- Kurzzeitwecker, Count-up Timer

Schnelligkeit

- PowerBoost-Funktion für alle Kochzonen
- PanBoost zum schnellen Erhitzen von Pfannen

Leistung und Größe

- 4 Induktionskochzonen mit Topferkennung
- **2 FlexInduktions-Zonen**
- erweiterte FlexInduktions-Zone
- 17 Leistungsstufen
- Kochzonen:
- Vorne links: 230 mm, 190 mm, 2,2 kW (max. Leistung 3,7 kW)
- Hinten links: 230 mm, 190 mm, 2,2 kW (max. Leistung 3,7 kW)
- Hinten rechts: 230 mm, 190 mm, 2,2 kW (max. Leistung 3,7 kW)
- Vorne rechts: 230 mm, 190 mm, 2,2 kW (max. Leistung 3,7 kW)

Umwelt und Sicherheit

- Energieverbrauchsanzeige
- 2 stufige Restwärmeanzeige je Kochzone
- Topferkennung, Power Management Funktion, Automatische Sicherheitsabschaltung, Kindersicherung, Wischschutzfunktion

Maße (H x B x T)

- Anschlusswert: 7,4 kW
- Anschlusskabel (1,1 m) beigelegt in Verpackung
- Min. Arbeitsplattenstärke: 16 mm
- Gerätemaße: 51 x 606 x 527 mm
- Einbaumaße: 51 x 560 x 490-500 mm

Sonderzubehör

- HEZ9FE280 Eisenpfanne Ø 18 / 28 cm
- HEZ9ES100 Espresso Kocher 4 Tassen
- HEZ9SE060 6 teiliges Topfset
- HEZ9SE040 4 teiliges Topfset
- HEZ390011 Bräter aus Edelstahl, induktionsgeeignet
- HEZ390012 Dampfeinsatz für Edelstahlbräter
- HEZ9SE030 3-er Set best. aus 2 Töpfen + 1 Pfanne

Weiteres Sonderzubehör inkl. Abbildungen und Preise finden Sie ab Seite 89.

UPE: 2.322,- €*

Serie | 6
PXV845FC1E
umlaufender Rahmen



Design

- umlaufender Rahmen

Ausstattung

- DirectSelect
- PerfectFry Bratsensor mit 4 Temperaturstufen
- ReStart
- QuickStart
- TopControl-Digitalanzeige

Schnelligkeit

- PowerBoost-Funktion für alle Kochzonen

Leistung und Größe

- 5 Induktionskochzonen mit Topferkennung
- **FlexInduktions-Zone**
- 17 Leistungsstufen
- Kochzonen:
- Vorne links: 180 mm, 1,8 kW (max. Leistung 3,1 kW)
- Hinten links: 145 mm, 1,4 kW (max. Leistung 2,2 kW)
- Hinten: 240 mm, 2,2 kW (max. Leistung 3,7 kW)
- Hinten rechts: 210 mm, 190 mm, 2,2 kW (max. Leistung 3,7 kW)
- Vorne rechts: 210 mm, 190 mm, 2,2 kW (max. Leistung 3,7 kW)

Umwelt und Sicherheit

- Energieverbrauchsanzeige
- 2 stufige Restwärmeanzeige je Kochzone
- Topferkennung, Power Management Funktion, Automatische Sicherheitsabschaltung, Kindersicherung, Wischschutzfunktion

Maße (H x B x T)

- Anschlusswert: 7,4 kW
- Anschlusskabel (1,1 m)
- Min. Arbeitsplattenstärke: 16 mm
- Gerätemaße: 55 x 795 x 517 mm
- Einbaumaße: 55 x 780 x 500 mm

Sonderzubehör

- HEZ9FE280 Eisenpfanne Ø 18 / 28 cm
- HEZ9ES100 Espresso Kocher 4 Tassen
- HEZ9SE060 6 teiliges Topfset
- HEZ9SE040 4 teiliges Topfset
- HEZ390011 Bräter aus Edelstahl, induktionsgeeignet
- HEZ390012 Dampfeinsatz für Edelstahlbräter
- HEZ9SE030 3-er Set best. aus 2 Töpfen + 1 Pfanne

Weiteres Sonderzubehör inkl. Abbildungen und Preise finden Sie ab Seite 89.

UPE: 2.145,- €*

Serie | 6
PXE845FC1E
umlaufender Rahmen



Design

- umlaufender Rahmen

Ausstattung

- DirectSelect
- PerfectFry Bratsensor mit 4 Temperaturstufen
- ReStart
- QuickStart
- TopControl-Digitalanzeige

Schnelligkeit

- PowerBoost-Funktion für alle Kochzonen

Leistung und Größe

- 4 Induktionskochzonen mit Topferkennung
- **FlexInduktions-Zone**
- 17 Leistungsstufen
- Kochzonen:
- Vorne links: 240 mm, 190 mm, 2,2 kW (max. Leistung 3,7 kW)
- Hinten links: 240 mm, 190 mm, 2,2 kW (max. Leistung 3,7 kW)
- Hinten rechts: 280 mm, 2,6 kW (max. Leistung 3,7 kW)
- Vorne rechts: 145 mm, 1,4 kW (max. Leistung 2,2 kW)

Umwelt und Sicherheit

- Energieverbrauchsanzeige
- 2 stufige Restwärmeanzeige je Kochzone
- Topferkennung, Power Management Funktion, Automatische Sicherheitsabschaltung, Kindersicherung

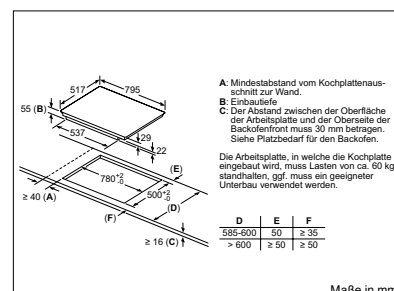
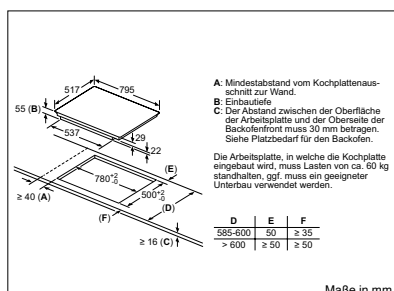
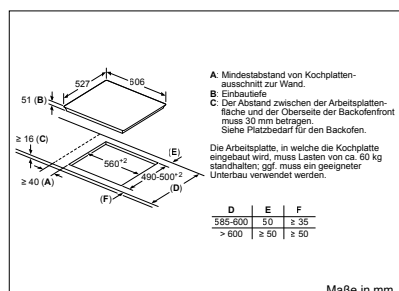
Maße (H x B x T)

- Anschlusswert: 7,4 kW
- Anschlusskabel (1,1 m)
- Min. Arbeitsplattenstärke: 16 mm
- Gerätemaße: 795 x 517 mm
- Einbaumaße: 55 x 780 x 500 mm

Sonderzubehör

- HEZ9FE280 Eisenpfanne Ø 18 / 28 cm
- HEZ9ES100 Espresso Kocher 4 Tassen
- HEZ9SE060 6 teiliges Topfset
- HEZ9SE040 4 teiliges Topfset
- HEZ390011 Bräter aus Edelstahl, induktionsgeeignet
- HEZ390012 Dampfeinsatz für Edelstahlbräter
- HEZ9SE030 3-er Set best. aus 2 Töpfen + 1 Pfanne

Weiteres Sonderzubehör inkl. Abbildungen und Preise finden Sie ab Seite 89.



PXY675DC1E – ComfortProfil

PXV845FC1E – umlaufender Rahmen

PXE845FC1E – umlaufender Rahmen

* Unverbindliche Preisempfehlung des Herstellers inkl. gesetzlicher MwSt.

Autarke Kochfelder mit Induktion



UPE: 2.137,- €*

Serie | 6
PIV845FB1E
umlaufender Rahmen



Design
– umlaufender Rahmen

Ausstattung
– DirectSelect
– ReStart
– QuickStart
– TopControl-Digitalanzeige
– Timer mit Abschaltfunktion je Kochzone
– Kurzzeitwecker

Schnelligkeit
– PowerBoost-Funktion für alle Kochzonen

Leistung und Größe
– 5 Induktionskochzonen mit Topferkennung
– 17 Leistungsstufen
– Kochzonen:
Vorne links: 180 mm, 1,8 kW (max. Leistung 3,1 kW)
Hinten links: 145 mm, 1,4 kW (max. Leistung 2,2 kW)
Hinten: 240 mm, 2,2 kW (max. Leistung 3,7 kW)
Hinten rechts: 145 mm, 1,4 kW (max. Leistung 2,2 kW)
Vorne rechts: 210 mm, 0 kW (max. Leistung 3,7 kW)

Umwelt und Sicherheit
– Energieverbrauchsanzeige
– 2 stufige Restwärmeanzeige je Kochzone
– Topferkennung, Power Management Funktion, Automatische Sicherheitsabschaltung, Kindersicherung, Wischschutzfunktion

Maße (H x B x T)
– Anschlusswert: 7,4 kW
– Anschlusskabel (1,1 m) beigelegt in Verpackung
– Min. Arbeitsplattenstärke: 16 mm
– Gerätemaße: 55 x 795 x 517 mm
– Einbaumaße: 55 x 780 x 500 mm

Sonderzubehör
HEZ9FE280 Eisenpfanne Ø 18 / 28 cm
HEZ9ES100 Espresso Kocher 4 Tassen
HEZ9SE060 6 teiliges Topfset
HEZ9SE040 4 teiliges Topfset
HEZ390011 Bräter aus Edelstahl, induktionsgeeignet
HEZ390012 Dampfeinsatz für Edelstahlbräter
HEZ9SE030 3-er Set best. aus 2 Töpfen + 1 Pfanne

Weiteres Sonderzubehör inkl. Abbildungen und Preise finden Sie ab Seite 89.



UPE: 1.895,- €*

Serie | 6
PVS845FB5E
umlaufender Rahmen



Design
– umlaufender Rahmen

Ausstattung
– DirectSelect
– ReStart, QuickStart
– MoveMode (2 Stufen)
– TopControl-Digitalanzeige
– Timer mit Abschaltfunktion je Kochzone
– Kurzzeitwecker

Schnelligkeit
– PowerBoost-Funktion für alle Kochzonen

Leistung und Größe
– 4 Induktionskochzonen mit Topferkennung
– **CombiZone**
– 17 Leistungsstufen
– Kochzonen:
Vorne links: 190 mm, 210 mm, 2,2 kW (max. Leistung 3,7 kW)
Hinten links: 190 mm, 210 mm, 2,2 kW (max. Leistung 3,7 kW)
Hinten rechts: 280 mm, 2,6 kW (max. Leistung 3,7 kW)
Vorne rechts: 145 mm, 1,4 kW (max. Leistung 2,2 kW)

Umwelt und Sicherheit
– Energieverbrauchsanzeige
– 2 stufige Restwärmeanzeige je Kochzone
– Topferkennung, Power Management Funktion, Automatische Sicherheitsabschaltung, Kindersicherung, Wischschutzfunktion

Maße (H x B x T)
– Anschlusswert: 7,4 kW
– Anschlusskabel (1,1 m) beigelegt in Verpackung
– Min. Arbeitsplattenstärke: 16 mm
– Gerätemaße: 55 x 795 x 517 mm
– Einbaumaße: 55 x 780 x 500 mm

Sonderzubehör
HEZ9FE280 Eisenpfanne Ø 18 / 28 cm
HEZ9ES100 Espresso Kocher 4 Tassen
HEZ9SE060 6 teiliges Topfset
HEZ9SE040 4 teiliges Topfset
HEZ390011 Bräter aus Edelstahl, induktionsgeeignet
HEZ390012 Dampfeinsatz für Edelstahlbräter
HEZ9SE030 3-er Set best. aus 2 Töpfen + 1 Pfanne
HEZ390090 Wok-Set 3-teilig
HEZ390210 Systempfanne Ø 15cm
HEZ390220 Systempfanne Ø 19cm
HEZ390230 Systempfanne Ø 21cm

Weiteres Sonderzubehör inkl. Abbildungen und Preise finden Sie ab Seite 89.



UPE: 1.853,- €*

Serie | 6
PVQ645FB5E
umlaufender Rahmen



Design
– umlaufender Rahmen

Ausstattung
– DirectSelect
– ReStart, QuickStart
– MoveMode (2 Stufen)
– TopControl-Digitalanzeige
– Timer mit Abschaltfunktion je Kochzone
– Kurzzeitwecker

Schnelligkeit
– PowerBoost-Funktion für alle Kochzonen

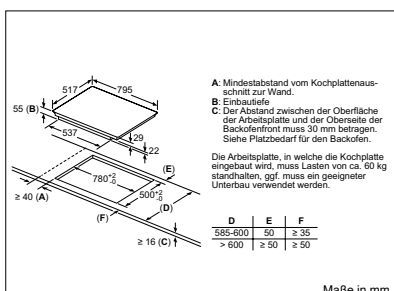
Leistung und Größe
– 4 Induktionskochzonen mit Topferkennung
– **2 x CombiZone**
– 17 Leistungsstufen
– Kochzonen:
Vorne links: 190 mm, 210 mm, 2,2 kW (max. Leistung 3,7 kW)
Hinten links: 190 mm, 210 mm, 2,2 kW (max. Leistung 3,7 kW)
Hinten rechts: 190 mm, 210 mm, 2,2 kW (max. Leistung 3,7 kW)
Vorne rechts: 190 mm, 210 mm, 2,2 kW (max. Leistung 3,7 kW)

Umwelt und Sicherheit
– Energieverbrauchsanzeige
– 2 stufige Restwärmeanzeige je Kochzone
– Topferkennung, Power Management Funktion, Automatische Sicherheitsabschaltung, Kindersicherung, Wischschutzfunktion

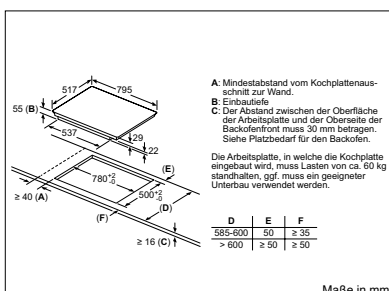
Maße (H x B x T)
– Anschlusswert: 7,4 kW
– Anschlusskabel (1,1 m) beigelegt in Verpackung
– Min. Arbeitsplattenstärke: 16 mm
– Gerätemaße: 55 x 583 x 513 mm
– Einbaumaße: 55 x 560 x 490 mm

Sonderzubehör
HEZ9FE280 Eisenpfanne Ø 18 / 28 cm
HEZ9ES100 Espresso Kocher 4 Tassen
HEZ9SE060 6 teiliges Topfset
HEZ9SE040 4 teiliges Topfset
HEZ390011 Bräter aus Edelstahl, induktionsgeeignet
HEZ390012 Dampfeinsatz für Edelstahlbräter
HEZ9SE030 3-er Set best. aus 2 Töpfen + 1 Pfanne

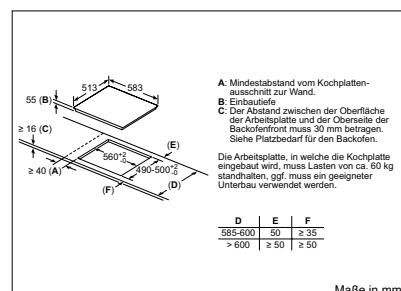
Weiteres Sonderzubehör inkl. Abbildungen und Preise finden Sie ab Seite 89.



PIV845FB1E – umlaufender Rahmen



PVS845FB5E – umlaufender Rahmen



PVQ645FB5E – umlaufender Rahmen

* Unverbindliche Preisempfehlung des Herstellers inkl. gesetzlicher MwSt.

Autarke Kochfelder mit Induktion



UPE: 1.727,- €*

UPE: 1.648,- €*

UPE: 1.841,- €*

Serie | 6
PVS645FB5E
umlaufender Rahmen

Serie | 6
PIF645FB1E
umlaufender Rahmen

Serie | 4
PIE845BB5E
umlaufender Rahmen



Design
– umlaufender Rahmen

Design
– umlaufender Rahmen

Design
– umlaufender Rahmen

Ausstattung
– DirectSelect
– ReStart
– QuickStart
– TopControl-Digitalanzeige
– Timer mit Abschaltfunktion je Kochzone
– Kurzzeitwecker
– MoveMode (2 Stufen)

Ausstattung
– DirectSelect
– ReStart
– QuickStart
– TopControl-Digitalanzeige
– Timer mit Abschaltfunktion je Kochzone
– Kurzzeitwecker

Ausstattung
– TouchSelect
– ReStart
– QuickStart
– Timer mit Abschaltfunktion je Kochzone
– Kurzzeitwecker

Schnelligkeit
– PowerBoost-Funktion für alle Kochzonen

Schnelligkeit
– PowerBoost-Funktion für alle Kochzonen

Schnelligkeit
– PowerBoost-Funktion für alle Kochzonen

Leistung und Größe
– 4 Induktionskochzonen mit Topferkennung
– **CombiZone**
– 17 Leistungsstufen
– Kochzonen:
Vorne links: 190 mm, 210 mm, 2,2 kW (max. Leistung 3,7 kW)
Hinten links: 190 mm, 210 mm, 2,2 kW (max. Leistung 3,7 kW)
Hinten rechts: 145 mm, 1,4 kW (max. Leistung 2,2 kW)
Vorne rechts: 180 mm, 1,8 kW (max. Leistung 3,1 kW)

Leistung und Größe
– 4 Induktionskochzonen mit Topferkennung
– 1 Bräterzone
– 17 Leistungsstufen
– Kochzonen:
Vorne links: 180 mm, 1,8 kW (max. Leistung 3,1 kW)
Hinten links: 280 mm, 180 mm, 1,8 kW (max. Leistung 3,1 kW)
Hinten rechts: 145 mm, 1,4 kW (max. Leistung 2,2 kW)
Vorne rechts: 210 mm, 2,2 kW (max. Leistung 3,7 kW)

Leistung und Größe
– 4 Induktionskochzonen mit Topferkennung
– 17 Leistungsstufen
– Kochzonen:
Vorne links: 210 mm, 2,2 kW (max. Leistung 3,7 kW)
Hinten links: 145 mm, 1,4 kW (max. Leistung 2,2 kW)
Hinten rechts: 280 mm, 2,6 kW (max. Leistung 3,7 kW)
Vorne rechts: 145 mm, 1,4 kW (max. Leistung 2,2 kW)

Umwelt und Sicherheit
– Energieverbrauchsanzeige
– 2 stufige Restwärmeanzeige je Kochzone
– Topferkennung, Power Management Funktion, Automatische Sicherheitsabschaltung, Kindersicherung, Wischschutzfunktion

Umwelt und Sicherheit
– Energieverbrauchsanzeige
– 2 stufige Restwärmeanzeige je Kochzone
– Topferkennung, Power Management Funktion, Automatische Sicherheitsabschaltung, Kindersicherung, Wischschutzfunktion

Umwelt und Sicherheit
– 2 stufige Restwärmeanzeige je Kochzone
– Power Management Funktion, Automatische Sicherheitsabschaltung, Kindersicherung, Hauptschalter

Maße (H x B x T)
– Anschlusswert: 6,9 kW
– Anschlusskabel (1,1 m) beigelegt in Verpackung
– Min. Arbeitsplattenstärke: 16 mm
– Gerätemaße: 55 x 583 x 513 mm
– Einbaumaße: 55 x 560 x 490 mm

Maße (H x B x T)
– Anschlusswert: 7,4 kW
– Anschlusskabel (1,1 m) beigelegt in Verpackung
– Min. Arbeitsplattenstärke: 16 mm
– Gerätemaße: 55 x 583 x 513 mm
– Einbaumaße: 55 x 560 x 490 - 500 mm

Maße (H x B x T)
– Anschlusswert: 7,4 kW
– Anschlusskabel (1,1 m) beigelegt in Verpackung
– Min. Arbeitsplattenstärke: 16 mm
– Gerätemaße: 55 x 795 x 517 mm
– Einbaumaße: 55 x 780 x 500 mm

Sonderzubehör
HEZ9FE280 Eisenpfanne Ø 18 / 28 cm
HEZ9ES100 Espresso Kocher 4 Tassen
HEZ9SE060 6 teiliges Topfset
HEZ9SE040 4 teiliges Topfset
HEZ390011 Bräter aus Edelstahl, induktionsgeeignet
HEZ390012 Dampfensatz für Edelstahlbräter
HEZ9SE030 3-er Set best. aus 2 Töpfen + 1 Pfanne

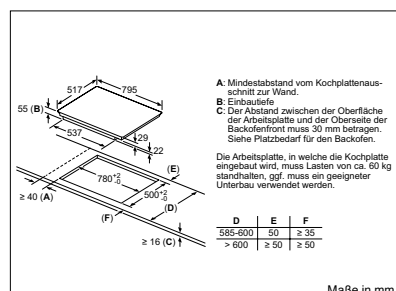
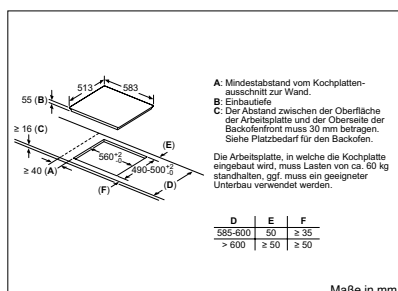
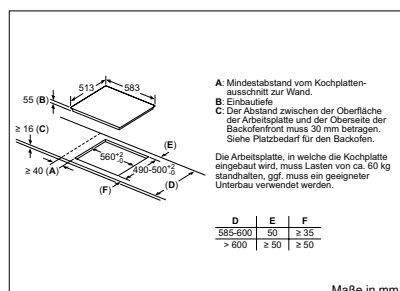
Sonderzubehör
HEZ9FE280 Eisenpfanne Ø 18 / 28 cm
HEZ9ES100 Espresso Kocher 4 Tassen
HEZ9SE060 6 teiliges Topfset
HEZ9SE040 4 teiliges Topfset
HEZ390011 Bräter aus Edelstahl, induktionsgeeignet
HEZ390012 Dampfensatz für Edelstahlbräter
HEZ9SE030 3-er Set best. aus 2 Töpfen + 1 Pfanne
HEZ390090 Wok-Set 3-teilig

Sonderzubehör
HEZ9ES100 Espresso Kocher 4 Tassen
HEZ9SE060 6 teiliges Topfset
HEZ9SE040 4 teiliges Topfset
HEZ9SE030 3-er Set best. aus 2 Töpfen + 1 Pfanne
HEZ390090 Wok-Set 3-teilig

Weiteres Sonderzubehör inkl. Abbildungen und Preise finden Sie ab Seite 89.

Weiteres Sonderzubehör inkl. Abbildungen und Preise finden Sie ab Seite 89.

Weiteres Sonderzubehör inkl. Abbildungen und Preise finden Sie ab Seite 89.



PVS645FB5E – umlaufender Rahmen

PIF645FB1E – umlaufender Rahmen

PIE845BB5E – umlaufender Rahmen

* Unverbindliche Preisempfehlung des Herstellers inkl. gesetzlicher MwSt.

Autarke Kochfelder mit Induktion



UPE: 1.549,- €*

Serie | 4
PIF645BB5E
umlaufender Rahmen



Design

- umlaufender Rahmen

Ausstattung

- TouchSelect
- ReStart
- QuickStart
- Switch Off Timer mit Abschaltfunktion je Kochzone
- Countdown-Timer

Schnelligkeit

- PowerBoost-Funktion für alle Kochzonen

Leistung und Größe

- 4 Induktionskochzonen mit Topferkennung
- 1 Bräterzone
- 17 Leistungsstufen
- Kochzonen:
- Vorne links: 180 mm, 1,8 kW (max. Leistung 3,1 kW)
- Hinten links: 180 mm, 280 mm, 1,8 kW (max. Leistung 3,1 kW)
- Hinten rechts: 145 mm, 1,4 kW (max. Leistung 2,2 kW)
- Vorne rechts: 210 mm, 2,2 kW (max. Leistung 3,7 kW)

Umwelt und Sicherheit

- 2 stufige Restwärmanzeige je Kochzone
- Power Management Funktion, Automatische Sicherheitsabschaltung, Kindersicherung, Hauptschalter

Maße (H x B x T)

- Anschlusswert: 7,4 kW
- Anschlusskabel (1,1 m) beigelegt in Verpackung
- Min. Arbeitsplattenstärke: 16 mm
- Gerätemaße: 55 x 583 x 513 mm
- Einbaumaße: 55 x 560 x 490 - 500 mm

Sonderzubehör

- HEZ9FE280 Eisenpfanne Ø 18 / 28 cm
- HEZ9ES100 Espresso Kocher 4 Tassen
- HEZ9SE060 6 teiliges Topfset
- HEZ9SE040 4 teiliges Topfset
- HEZ990011 Bräter aus Edelstahl, induktionsgeeignet
- HEZ990012 Dampfeinsatz für Edelstahlbräter
- HEZ9SE030 3-er Set best. aus 2 Töpfen + 1 Pfanne
- HEZ990090 Wok-Set 3-teilig

Weiteres Sonderzubehör inkl. Abbildungen und Preise finden Sie ab Seite 89.



UPE: 1.496,- €*

Serie | 4
PIE645BB5E
umlaufender Rahmen



Design

- umlaufender Rahmen

Ausstattung

- TouchSelect
- ReStart
- QuickStart
- Timer mit Abschaltfunktion je Kochzone
- Kurzzeitwecker

Schnelligkeit

- PowerBoost-Funktion für alle Kochzonen

Leistung und Größe

- 4 Induktionskochzonen mit Topferkennung
- 17 Leistungsstufen
- Kochzonen:
- Vorne links: 180 mm, 1,8 kW (max. Leistung 3,1 kW)
- Hinten links: 180 mm, 1,8 kW (max. Leistung 3,1 kW)
- Hinten rechts: 145 mm, 1,4 kW (max. Leistung 2,2 kW)
- Vorne rechts: 210 mm, 2,2 kW (max. Leistung 3,7 kW)

Umwelt und Sicherheit

- 2 stufige Restwärmanzeige je Kochzone
- Power Management Funktion, Automatische Sicherheitsabschaltung, Kindersicherung, Hauptschalter

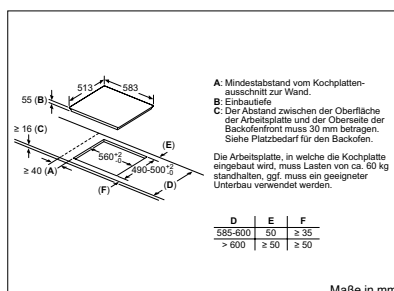
Maße (H x B x T)

- Anschlusswert: 7,4 kW
- Anschlusskabel (1,1 m) beigelegt in Verpackung
- Min. Arbeitsplattenstärke: 16 mm
- Gerätemaße: 55 x 583 x 513 mm
- Einbaumaße: 55 x 560 x 490 - 500 mm

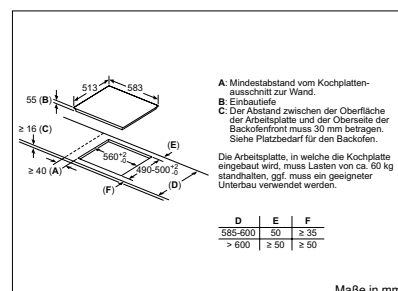
Sonderzubehör

- HEZ9ES100 Espresso Kocher 4 Tassen
- HEZ9SE060 6 teiliges Topfset
- HEZ9SE040 4 teiliges Topfset
- HEZ9SE030 3-er Set best. aus 2 Töpfen + 1 Pfanne
- HEZ990090 Wok-Set 3-teilig

Weiteres Sonderzubehör inkl. Abbildungen und Preise finden Sie ab Seite 89.



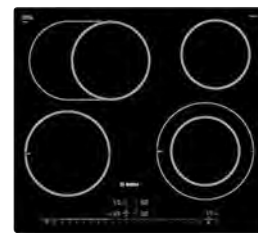
PIF645BB5E - umlaufender Rahmen



PIE645BB5E - umlaufender Rahmen

* Unverbindliche Preisempfehlung des Herstellers inkl. gesetzlicher MwSt.

Autarke Elektrokokfelder



UPE: 1.602,- €*
 Serie | 8
 PKM875DP1D
 ComfortProfil



Design
 – ComfortProfil mit umlaufender Lisene

Ausstattung
 – DirectSelect Premium
 – ReStart
 – TopControl-Digitalanzeige
 – Timer mit Abschaltfunktion je Kochzone
 – Kurzzeitwecker
 – Count-up Timer

Schnelligkeit
 – PowerBoost-Funktion

Leistung und Größe
 – 5 HighSpeed-Kochzonen, davon
 – 1 CombiZone
 – 2 zuschaltbare Zweikreis-Kochzonen
 – 17 Leistungsstufen
 – Kochzonen:
 Vorne links: 210 mm, 145 mm, 2,1 kW (max. Leistung 3 kW)
 Hinten links: 145 mm, 1,2 kW
 Hinten: 230 mm, 180 mm, 1,7 kW (max. Leistung 3,4 kW)
 Hinten rechts: 145 mm, 1,2 kW
 Vorne rechts: 120 mm, 180 mm, 270 mm, 370 mm, 2 kW (max. Leistung 2,3 kW)

Umwelt und Sicherheit
 – Energieverbrauchsanzeige
 – 2 stufige Restwärmeanzeige je Kochzone
 – Automatische Sicherheitsabschaltung, Kindersicherung, Wischschutzfunktion

Maße (H x B x T)
 – Gesamtanschlusswert 11 kW
 – Min. Arbeitsplattenstärke: 16 mm
 – Gerätemaße: 44 x 816 x 527 mm
 – Einbaumaße: 44 x 780 x 500 mm

Sonderzubehör
 HEZ390011 Bräter aus Edelstahl, induktionsgeeignet
 HEZ390012 Dampfensatz für Edelstahlbräter
 HEZ9SE030 3-er Set best. aus 2 Töpfen + 1 Pfanne
 HEZ390090 Wok-Set 3-teilig
 HEZ390210 Systempfanne Ø 15cm

Weiteres Sonderzubehör inkl. Abbildungen und Preise finden Sie ab Seite 89.

UPE: 1.312,- €*
 Serie | 8
 PKN675DP1D
 ComfortProfil



Design
 – ComfortProfil mit umlaufender Lisene / flächenbündig

Ausstattung
 – DirectSelect Premium
 – ReStart
 – TopControl-Digitalanzeige
 – Timer mit Abschaltfunktion je Kochzone
 – Kurzzeitwecker
 – Count-up Timer

Schnelligkeit
 – PowerBoost-Funktion

Leistung und Größe
 – 4 HighSpeed-Kochzonen, davon
 – 1 mit zuschaltbarer Bräterzone
 – 1 Zweikreis-Kochzone
 – 17 Leistungsstufen
 – Kochzonen:
 Vorne links: 180 mm, 2 kW (max. Leistung 2,3 kW)
 Hinten links: 170 mm, 265 mm, 1,8 kW
 Hinten rechts: 145 mm, 1,2 kW
 Vorne rechts: 145 mm, 210 mm, 2,1 kW (max. Leistung 3 kW)

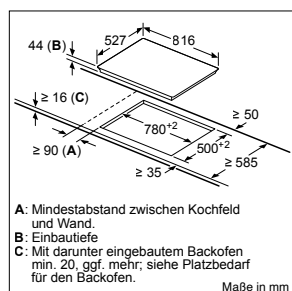
Umwelt und Sicherheit
 – Energieverbrauchsanzeige
 – 2 stufige Restwärmeanzeige je Kochzone
 – Automatische Sicherheitsabschaltung, Kindersicherung, Wischschutzfunktion

Maße ComfortProfil (H x B x T)
 – Anschlusswert: 8,5 kW
 – Min. Arbeitsplattenstärke: 16 mm
 – Gerätemaße: 44 x 606 x 527 mm
 – Einbaumaße: 44 x 560 x 500 mm

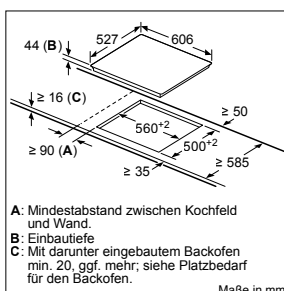
Maße Flächenbündig (H x B x T)
 – Anschlusswert: 8,5 kW
 – Min. Arbeitsplattenstärke: 16 mm
 – Zur Installation in Arbeitsplatten aus Stein, Granit oder Kunststoff. Andere Arbeitsplattenmaterialien erfordern eine Eignungsprüfung beim Hersteller der Arbeitsplatte.
 – Gerätemaße: 51 x 572 x 512 mm
 – Einbaumaße: 51 x 576 x 516 mm

Sonderzubehör
 HEZ390011 Bräter aus Edelstahl, induktionsgeeignet
 HEZ390012 Dampfensatz für Edelstahlbräter
 HEZ9SE030 3-er Set best. aus 2 Töpfen + 1 Pfanne
 HEZ390090 Wok-Set 3-teilig
 HEZ390210 Systempfanne Ø 15cm

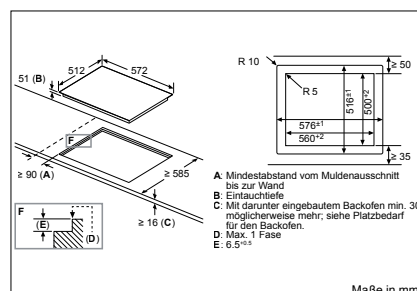
Weiteres Sonderzubehör inkl. Abbildungen und Preise finden Sie ab Seite 89.



PKM875DP1D – ComfortProfil



PKN675DP1D – ComfortProfil



PKN601DP1D – flächenbündig

* Unverbindliche Preisempfehlung des Herstellers inkl. gesetzlicher MwSt.

Autarke Elektrokochfelder



UPE: 1.305,- €*

Serie | 8
PKM675DP1D
ComfortProfil



Design

- ComfortProfil mit umlaufender Lisene

Ausstattung

- DirectSelect Premium
- ReStart
- TopControl-Digitalanzeige
- Timer mit Abschaltfunktion je Kochzone
- Kurzzeitwecker
- Count-up Timer

Schnelligkeit

- PowerBoost-Funktion

Leistung und Größe

- 4 HighSpeed-Kochzonen, davon
- 1 CombiZone
- 1 Zweikreis-Kochzone
- 17 Leistungsstufen
- Kochzonen:
- Vorne links: 145 mm, 1,2 kW
- Hinten links: 370 mm, 270 mm, 180 mm, 120 mm, 2 kW (max. Leistung 2,3 kW)
- Hinten rechts: 145 mm, 1,2 kW
- Vorne rechts: 145 mm, 210 mm, 2,1 kW (max. Leistung 3 kW)

Umwelt und Sicherheit

- Energieverbrauchsanzeige
- 2 stufige Restwärmeanzeige je Kochzone
- Automatische Sicherheitsabschaltung, Kindersicherung, Wischschutzfunktion

Maße (H x B x T)

- Anschlusswert: 7,8 kW
- Min. Arbeitsplattenstärke: 16 mm
- Gerätemaße: 44 x 606 x 527 mm
- Einbaumaße: 44 x 560 x 500 mm

Sonderzubehör

- HEZ390011 Bräter aus Edelstahl, induktionsgeeignet
- HEZ390012 Dampfeinsatz für Edelstahlbräter
- HEZ9SE030 3-er Set best. aus 2 Töpfen + 1 Pfanne
- HEZ390090 Wok-Set 3-teilig
- HEZ390210 Systempfanne Ø 15cm

Weiteres Sonderzubehör inkl. Abbildungen und Preise finden Sie ab Seite 89.

UPE: 1.452,- €*

Serie | 6
PKC845FP1D
umlaufender Rahmen



Design

- umlaufender Rahmen

Ausstattung

- DirectSelect
- ReStart
- TopControl-Digitalanzeige
- Timer mit Abschaltfunktion je Kochzone
- Kurzzeitwecker

Schnelligkeit

- PowerBoost-Funktion

Leistung und Größe

- 4 HighSpeed-Kochzonen, davon
- 2 zuschaltbare Zweikreis-Kochzonen
- Zonenerweiterung über separate Sensortaste
- 1 zuschaltbare Bräterzone
- 17 Leistungsstufen
- Kochzonen:
- Vorne links: 120 mm, 210 mm, 0,8 kW (max. Leistung 2,6 kW)
- Hinten links: 145 mm, 1,2 kW
- Hinten rechts: 180 mm, 230 mm, 2,4 kW (max. Leistung 3,4 kW)
- Vorne rechts: 145 mm, 200 mm, 350 mm, 0,9 kW

Umwelt und Sicherheit

- Energieverbrauchsanzeige
- 2 stufige Restwärmeanzeige je Kochzone
- Automatische Sicherheitsabschaltung, Kindersicherung, Wischschutzfunktion

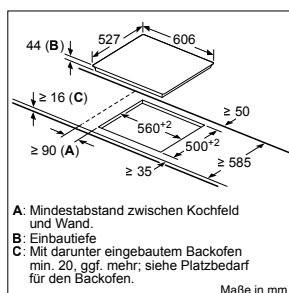
Maße (H x B x T)

- Gesamtanschlusswert 9,3 kW
- Min. Arbeitsplattenstärke: 16 mm
- Gerätemaße: 48 x 795 x 517 mm
- Einbaumaße: 48 x 780 x 500 mm

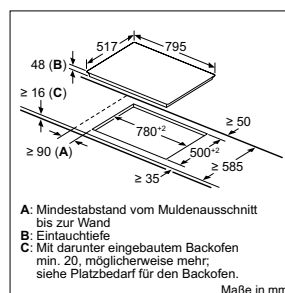
Sonderzubehör

- HEZ390011 Bräter aus Edelstahl, induktionsgeeignet
- HEZ390012 Dampfeinsatz für Edelstahlbräter
- HEZ9SE030 3-er Set best. aus 2 Töpfen + 1 Pfanne
- HEZ390090 Wok-Set 3-teilig
- HEZ390210 Systempfanne Ø 15cm

Weiteres Sonderzubehör inkl. Abbildungen und Preise finden Sie ab Seite 89.



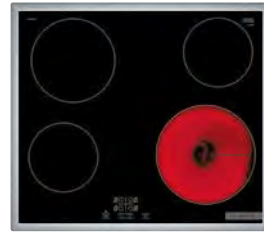
PKM675DP1D – ComfortProfil



PKC845FP1D – umlaufender Rahmen

* Unverbindliche Preisempfehlung des Herstellers inkl. gesetzlicher MwSt.

Autarke Elektrokochfelder



UPE: 958,- €*

Serie | 6
PKN645FP2E
umlaufender Rahmen



Design

– umlaufender Rahmen

Ausstattung

- DirectSelect
- ReStart
- Timer mit Abschaltfunktion je Kochzone
- Kurzzeitwecker

Schnelligkeit

– PowerBoost-Funktion

Leistung und Größe

- 4 HighSpeed-Kochzonen, davon
- 1 Bräterzone
- 1 Zweikreis-Kochzone
- Zonenerweiterung über separate Sensortaste
- 17 Leistungsstufen
- Kochzonen:
- Vorne links: 180 mm, 2 kW
- Hinten links: 170 mm, 265 mm, 1,8 kW
- Hinten rechts: 145 mm, 1,2 kW
- Vorne rechts: 145 mm, 210 mm, 1,2 kW (max. Leistung 3 kW)

Umwelt und Sicherheit

- Energieverbrauchsanzeige
- 2 stufige Restwärmeanzeige je Kochzone
- Automatische Sicherheitsabschaltung, Kindersicherung, Wischschutzfunktion, Hauptschalter, Betriebsanzeigelampe

Maße (H x B x T)

- Anschlusswert: 8,3 kW
- min. Arbeitsplattenstärke: 16 mm
- Gerätemaße: 48 x 583 x 513 mm
- Einbaumaße: 48 x 560 x 490-500 mm

Sonderzubehör

- HEZ390090 Wok-Set 3-teilig
- HEZ392617 Zwischenboden 60 cm Touch
- HEZ9SE030 3-er Set best. aus 2 Töpfen + 1 Pfanne

Weiteres Sonderzubehör inkl. Abbildungen und Preise finden Sie ab Seite 89.

UPE: 741,- €*

Serie | 4
PKN645BA2E
umlaufender Rahmen



Design

– umlaufender Rahmen

Ausstattung

- TouchSelect
- ReStart
- TopControl-Digitalanzeige

Leistung und Größe

- 4 HighSpeed-Kochzonen, davon
- 1 Bräterzone
- 1 Zweikreis-Kochzone
- Zonenerweiterung über separate Sensortaste
- 17 Leistungsstufen
- Kochzonen:
- Vorne links: 180 mm, 2 kW
- Hinten links: 170 mm, 265 mm, 1,8 kW
- Hinten rechts: 145 mm, 1,2 kW
- Vorne rechts: 145 mm, 210 mm, 1 kW

Umwelt und Sicherheit

- 2 stufige Restwärmeanzeige je Kochzone
- Automatische Sicherheitsabschaltung, Kindersicherung, Hauptschalter, Betriebsanzeigelampe

Maße (H x B x T)

- Anschlusswert: 7,5 kW
- min. Arbeitsplattenstärke: 16 mm
- Gerätemaße: 48 x 583 x 513 mm
- Einbaumaße: 48 x 560 x 490-500 mm

Sonderzubehör

- HEZ390090 Wok-Set 3-teilig
- HEZ392617 Zwischenboden 60 cm Touch
- HEZ9SE030 3-er Set best. aus 2 Töpfen + 1 Pfanne

Weiteres Sonderzubehör inkl. Abbildungen und Preise finden Sie ab Seite 89.

UPE: 723,- €*

Serie | 4
PKE645BA2E
umlaufender Rahmen



Design

– umlaufender Rahmen

Ausstattung

- TouchSelect
- ReStart
- TopControl-Digitalanzeige

Leistung und Größe

- 4 HighSpeed-Kochzonen
- 17 Leistungsstufen
- Kochzonen:
- Vorne links: 145 mm, 1,2 kW
- Hinten links: 180 mm, 2 kW
- Hinten rechts: 145 mm, 1,2 kW
- Vorne rechts: 210 mm, 2,2 kW

Umwelt und Sicherheit

- 2 stufige Restwärmeanzeige je Kochzone
- Automatische Sicherheitsabschaltung, Kindersicherung, Hauptschalter, Betriebsanzeigelampe

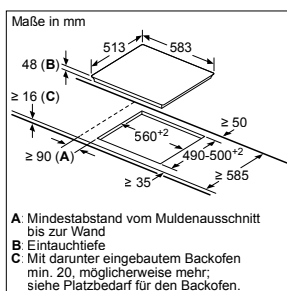
Maße (H x B x T)

- Anschlusswert: 6,6 kW
- min. Arbeitsplattenstärke: 16 mm
- Gerätemaße: 48 x 583 x 513 mm
- Einbaumaße: 48 x 560 x 490-500 mm

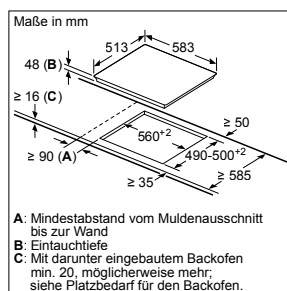
Sonderzubehör

- HEZ392617 Zwischenboden 60 cm Touch
- HEZ9SE030 3-er Set best. aus 2 Töpfen + 1 Pfanne

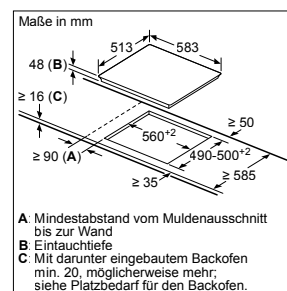
Weiteres Sonderzubehör inkl. Abbildungen und Preise finden Sie ab Seite 89.



PKN645FP1E – umlaufender Rahmen



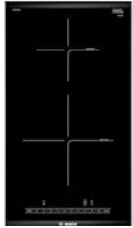
PKN645BA2E – umlaufender Rahmen



PKE645BA2E – umlaufender Rahmen

* Unverbindliche Preisempfehlung des Herstellers inkl. gesetzlicher MwSt.

Domino Induktions- und Elektrokochfelder



UPE: 1.272,- €*

UPE: 718,- €*

Serie | 6
PIB375FB1E
ComfortProfil

Serie | 6
PKF375FP2E
ComfortProfil



Design

– ComfortProfil mit umlaufender Lisene

Design

– ComfortProfil mit umlaufender Lisene

Ausstattung

- DirectSelect Classic
- ReStart
- QuickStart
- TopControl-Digitalanzeige
- Timer mit Abschaltfunktion je Kochzone
- Kurzzeitwecker
- Count-up Timer

Ausstattung

- DirectSelect Classic
- ReStart
- TopControl-Digitalanzeige
- Timer mit Abschaltfunktion je Kochzone
- Kurzzeitwecker
- Count-up Timer

Schnelligkeit

– PowerBoost-Funktion für alle Kochzonen

Schnelligkeit

– Vorne: Bringt Wasser, dank 20% mehr Energiezufuhr, schneller zum Kochen als auf höchster Normalstufe.

Leistung und Größe

- 2 Induktionskochzonen mit Topferkennung
- 17 Leistungsstufen
- Kochzonen:
Vorne: 210 mm, 2,2 kW (max. Leistung 3,7 kW)
Hinten: 145 mm, 1,4 kW (max. Leistung 2,2 kW)

Leistung und Größe

- 1 Zweikreis-Kochzone
- 17 Leistungsstufen
- Kochzonen:
Vorne: 120 mm, 180 mm, 1 kW (max. Leistung 2,3 kW)
Hinten: 145 mm, 1,2 kW

Umwelt und Sicherheit

- Energieverbrauchsanzeige
- 2 stufige Restwärmeanzeige je Kochzone
- Power Management Funktion
- Automatische Sicherheitsabschaltung
- Kindersicherung

Umwelt und Sicherheit

- Energieverbrauchsanzeige
- 2 stufige Restwärmeanzeige je Kochzone
- Topferkennung
- Power Management Funktion
- Automatische Sicherheitsabschaltung
- Kindersicherung

Maße (H x B x T)

- Anschlusswert: 3,7 kW
- Anschlusskabel (1,1 m) beigelegt in Verpackung
- Min. Arbeitsplattenstärke: 16 mm
- Gerätemaße: 51 x 306 x 527 mm
- Einbaumaße: 51 x 270 x 490-500 mm

Maße (H x B x T)

- Anschlusswert: 3,5 kW
- Anschlusskabel (1,0 m) beigelegt in Verpackung
- Min. Arbeitsplattenstärke: 16 mm
- Gerätemaße: 38 x 306 x 527 mm
- Einbaumaße: 38 x 270 x 490-500 mm
- Für den Anschluss an eine 1-Phasen-Installation angepasst

Sonderzubehör

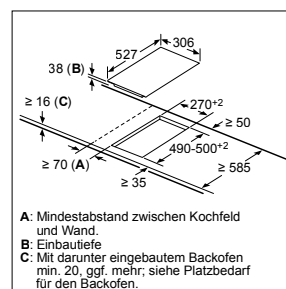
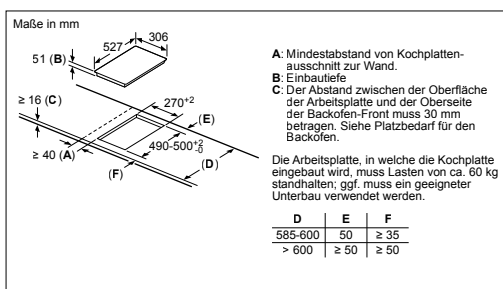
- HEZ9FE280 Eisenpfanne Ø 18 / 28 cm
- HEZ9ES100 Espresso Kocher 4 Tassen
- HEZ9SE060 6 teiliges Topfset
- HEZ9SE040 4 teiliges Topfset
- HEZ9SE030 3-er Set best. aus 2 Töpfen + 1 Pfanne
- HEZ390090 Wok-Set 3-teilig
- HEZ390210 Systempfanne Ø 15cm
- HEZ390220 Systempfanne Ø 19cm
- HEZ390230 Systempfanne Ø 21cm

Weiteres Sonderzubehör inkl. Abbildungen und Preise finden Sie ab Seite 89.

Sonderzubehör

- HEZ9SE030 3-er Set best. aus 2 Töpfen + 1 Pfanne
- HEZ390090 Wok-Set 3-teilig
- HEZ390210 Systempfanne Ø 15cm
- HEZ390220 Systempfanne Ø 19cm
- HEZ390230 Systempfanne Ø 21cm

Weiteres Sonderzubehör inkl. Abbildungen und Preise finden Sie ab Seite 89.



PIB375FB1E – ComfortProfil

PKF375FP2E – ComfortProfil

* Unverbindliche Preisempfehlung des Herstellers inkl. gesetzlicher MwSt.

Typ-Struktur Kochfelder

Gerätetyp

P Kochfeld (autark)

Kochzonenkonfiguration

- B Bräterzone
- C Kombi-Kochzone
- E 4 Induktionskochzonen (eine Flexinduction),
4 Kochzonen (Elektrokochfeld)
- F 4 Induktionskochzonen mit Bräterzone,
2 Kreiszone (Elektrokochfeld)
- M CombiZone + 2 Kreiszone (Elektrokochfeld)
- N Bräterzone + 2 Kreiszone (Elektrokochfeld)
- Q 2 Kombi-Kochzonen (Elektrokochfeld)
- S 4 Induktionskochzonen
- V 5 Induktionskochzonen
- X 2 x Flexinduction
- Y Erweiterte Flexinduction**

Domino

- B 2 Induktionskochzonen
- F 2 Kreiszone

Spezialfunktionen

- A ohne Timer
- B Timer
- C PerfectFry Bratsensor
- P PowerBoost
- V Home Connect,
PerfectFry Bratsensor
- W/X Home Connect,
PerfectFry Bratsensor und
PerfectCook Kochsensor fähig**
- 1 Dunstabzug
- 2 Integrierter Dunstabzug
mit PerfectFry Bratsensor
- 3 Dunstabzug mit
PerfectFry Bratsensor und
PerfectCook Kochsensor fähig



- I Induktion
- K Elektrokochfeld
- E Massekochfelder
- V Combi Induction
- X Flexinduction**
- U MultiInduktion

Kochsystem

- 2 Panorama
- 3 30 cm
- 6 60 cm
- 7 70 cm
- 8 80 cm**
- 9 90 cm
- 0 flächenbündiger
Einbau
- 4 umlaufender
Rahmen
- 7 ComfortProfil**

Größentyp

Design

- C obenliegende Schalter
- K TFT-Display
- D DirectSelect Premium**
- F DirectSelect
- B TouchSelect

Steuerung/Anzeige

Sonderzubehör Kochfelder¹



HEZ390512
Teppan Yaki
UPE: 588,- €*²



HEZ9SE060
6 teiliges Topfset
UPE: 434,- €*²



HEZ390522
Grillplatte
UPE: 356,- €*²



HEZ9SE040
4 teiliges Topfset
UPE: 331,- €*²



HEZ39050
PerfectCook Kochsensor
Kabelloser Temperatursensor für
Kochfeld
UPE: 212,- €*²



HEZ390011
Bräter aus Edelstahl mit Glasdeckel
UPE: 210,- €*²



HEZ9FE280
Eisenpfanne Ø 18 / 28 cm
UPE: 184,- €*²



HEZ390210
Systempfanne Ø 15 cm
UPE: 98,- €*²

HEZ390220
Systempfanne Ø 19 cm²
UPE: 112,- €*²

HEZ390230
Systempfanne Ø 21 cm²
UPE: 129,- €*²

HEZ390250
Systempfanne Ø 28 cm²
UPE: 158,- €*²



HEZ390090
Wok-Set 3-teilig Ø 36 cm
UPE: 136,- €*²



HEZ9SE030
3-er Set best. aus 2 Töpfen + 1 Pfanne
UPE: 125,- €*²



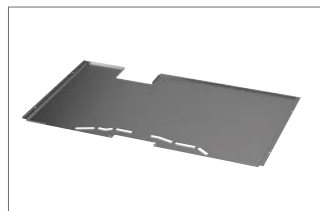
HEZ390012
Dampfensatz für Edelstahlbräter
UPE: 119,- €*²



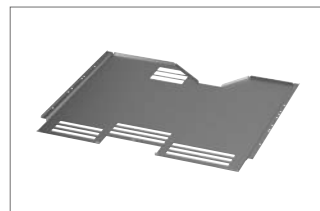
HEZ9ES100
Espresso Kocher 4 Tassen
UPE: 111,- €*²



HEZ394301
Verbindungsleiste
UPE: 82,- €*²



HEZ392800
Zwischenboden 80 cm
4 x Touch / Piezo
UPE: 50,- €*²



HEZ392617
Zwischenboden 80 cm
UPE: 46,- €*²

¹ Diese Darstellung gilt lediglich der Übersicht. Das produktspezifische Zubehör finden Sie direkt unterhalb des jeweiligen Modells.

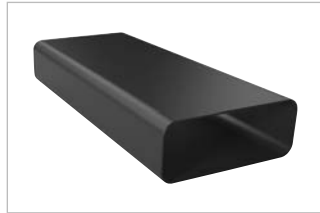
² Abbildung ähnlich

* Unverbindliche Preisempfehlung des Herstellers inkl. gesetzlicher MwSt.

Sonderzubehör Tischlüftungs-Konzepte



HEZ9VDSS2
Flexible weibliche Verbindungsmanschette zum Verbinden männlicher Flachkanalelemente.
UPE: 98,- €*



HEZ9VDSM2
Gerades Flachkanalelement (männlich, 1000 mm).
UPE: 60,- €*



HEZ9VRPD1
Komponente für Verrohrung bei Umluftbetrieb, zur Verteilung der Luft.
UPE: 60,- €*



HEZ9VDSIO
Männlicher Adapter zur Verbindung von Flachkanal- und Rundkanalelemente.
UPE: 49,- €*



HEZ9VDSI1
Männlicher 90°-Adapter zur Verbindung von Flachkanal- und Rundkanalelementen.
UPE: 49,- €*



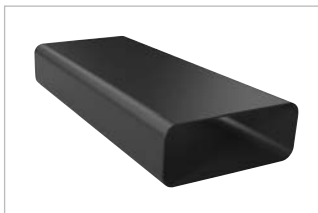
HEZ9VDSB1
Horizontales 90°-Flachkanalbogenelement (männlich).
UPE: 49,- €*



HEZ9VDSB4
Vertikales 90° „S“ Flachkanalbogenelement (männlich). Geeignet für Arbeitsplattentiefen ab 60 cm.
UPE: 34,- €*



HEZ9VDSB2
Vertikales 90° „L“ Flachkanalbogenelement (männlich). Geeignet für Arbeitsplattentiefen ab 70 cm.
UPE: 34,- €*



HEZ9VDSM1
Gerades Flachkanalelement (männlich, 500 mm).
UPE: 33,- €*

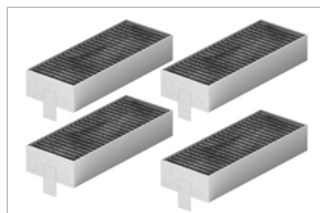


HEZ9VDSS1
Weibliche Verbindungsmanschette zum Verbinden männlicher Flachkanalelemente.
UPE: 23,- €*

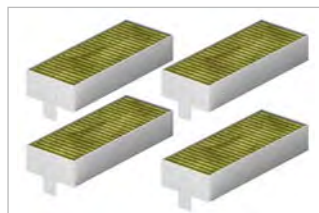
Vorzugsverrohrung nur bei Kochfelder mit integriertem Dunstabzug



HEZ9VDKR2 Vorzugsverrohrung
Für teilgeführte Umluft ist ein Komplettpaket der weiteren Verrohrungsteile bestehend aus:
1 x L-Bogen
3 x Verbindungsmanschetten
1 x 50 cm gerader Kanal
1 x Diffusor erhältlich
UPE: 147,- €*



HEZ9VRCR0
4 direkt integrierte Clean Air Geruchsfilter (im Umluftmodus) für den Ersatzbedarf.
UPE: 120,- €*



HEZ9VRCR1
4 direkt integrierte und leistungsstarke Clean Air Plus Geruchsfilter (im Umluftmodus) für den Ersatzbedarf.
UPE: 120,- €*

Alle Flachkanalelemente haben einen äußeren Eckradius von 20 mm.
* Unverbindliche Preisempfehlung des Herstellers inkl. gesetzlicher MwSt.

Perfekt war noch nie so einfach.

Gaskochfelder.

Die Gaskochfelder mit Flame Select sind vollgepackt mit innovativer Technologie und bieten dank vordefinierter Leistungsstufen eine nie da gewesene Präzision beim Regeln der Flamme.

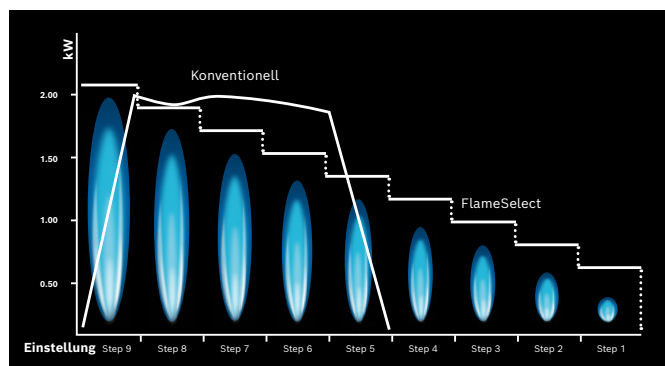




Machen Sie es sich leichter.

Die Gaskochfelder von Bosch.

Genau definierte Leistungsstufen machen das Einstellen der Kochfelder mit FlameSelect zum Kinderspiel. Unsere Gaskochfelder garantieren nicht nur perfekte Ergebnisse, sie sind auch besonders leicht zu reinigen. Echte Meisterwerke sind sie sowohl hinsichtlich Funktionalität als auch Design. Denn die flache Bauweise garantiert zusammen mit den zur Auswahl stehenden Arbeitsplatten eine puristische, zeitlose Optik.



FlameSelect.

Wir machen das Kochen einfach, sicher und angenehm. Dafür haben wir FlameSelect entwickelt. Bei herkömmlichen Gaskochfeldern lässt sich die Temperatur nicht exakt einstellen. Bei FlameSelect von Bosch dagegen schon. Die patentierte Ventiltechnologie ermöglicht eine stufenweise Regelung der Temperatur mit 9 genau definierten Leistungsstufen. Die Einstellung erfolgt mittels der Bedienelemente von Bosch über eine einfach bedienbare Stufenregelung.



Neun präzise Leistungsstufen.

Mit FlameSelect lässt sich die Flammengröße exakt auf neun vordefinierte Leistungsstufen von schwach bis stark einstellen. Die Flamme ist dabei jederzeit unter Kontrolle – insbesondere beim Kochen im mittleren Temperaturbereich ein entscheidender Vorteil.



Unsere Kochfeldoberflächen.

Wir haben für jede Küche und jeden Geschmack die passende Kochfeldoberfläche – hochwertige Glaskeramik in schwarz mit Comfort-Profil oder Edelstahl im Premium- bzw. Medium-Steel-Design.



Alles sicher im Blick.

In der 7-Segment-Anzeige ist die gewählte Leistungsstufe immer klar zu erkennen. Die Restwärmeanzeige zeigt nach dem Ausschalten sofort an, ob die Topfträger noch heiß sind. Das schützt kleine wie große Finger. Mit dem Hauptschalter können alle Brenner direkt und gleichzeitig per Knopfdruck abgeschaltet werden.



Unsere Topfträger.

Beim Design haben Sie die Wahl zwischen Einzeltopfträgern für eine leichte Handhabung und Reinigung sowie durchgehenden Topfträgern, die besondere Kippstabilität bieten. Beide Varianten sind in Gusseisen und Stahl erhältlich. Die Stahlausführungen zeichnen sich durch ein geringeres Gewicht aus. Als dritte Option sind halb durchgehende Topfträger aus Gusseisen verfügbar. Sämtliche Topfträger sind spülmaschinenfest und äußerst robust.



Für problemloses Reinigen optimiert.

Dank der abgerundeten Kanten lassen sich unsere Gaskochfelder mühelos reinigen, denn sie bieten dem Schmutz keinen Halt. Die Edelstahloberflächen rund um die Brenner sind zudem kaum anfällig für Verfärbungen. Noch einfacher wird die Reinigung mit den abnehmbaren emaillierten Topfträgern. Durch die spezielle schmutzabweisende Beschichtung sind Korrosion, Risse oder Verfärbungen auch bei der Reinigung im Geschirrspüler kein Thema.

Gaskochfelder¹



UPE: 1.904,- €*

Serie | 8
PRS9A6D70D



Komfort

- FlameSelect: Leistungsregelung in 9 Stufen
- Schwertknebel
- Gusstopfträger
- 1-Hand-Zündung
- Restwärmeanzeige 5-fach
- TopControl-Digitalanzeige

Leistung

- 1 Dual-Wokbrenner

Technische Informationen

- 5 Kochstellen-Brenner
- Vorne rechts: Normalbrenner bis zu 1,9 kW (abhängig von der Gasart)
- Vorne Mitte: Normalbrenner bis zu 1,9 kW (abhängig von der Gasart)
- Hinten Mitte: Sparbrenner bis zu 1,1 kW (abhängig von der Gasart)
- Links: Wokbrenner bis zu 6 kW (abhängig von der Gasart)
- Hinten rechts: Starkbrenner bis zu 2,8 kW (abhängig von der Gasart)

Umwelt und Sicherheit

- Voreingestellt auf Erdgas (20mbar)
- Thermoelektrische Zündsicherung
- spülmaschinenfeste Topfträger
- Gasmulden mit einer Anschlussleistung von mehr als 11 kW müssen zusätzliche Anforderungen erfüllen, z. B. eine kontrollierte Raumlüftung mit einer Lüftungshaube im Abluftmodus. Diese müssen möglicherweise mit dem Installateur besprochen werden.

Maße (H x B x T)

- Gesamtanschlusswert: 13,7 kW
- Anschlusskabel (1,5 m)
- Min. Arbeitsplattenstärke: 30 mm
- Gerätemaße: 59 x 916 x 527 mm
- Einbaumaße: 45 x 850-852 x 490 mm

Zubehör

- Flüssiggas-Düsen (50mbar) beiliegend (für die Nutzung in Deutschland notwendig)

Sonderzubehör

- HEZ298105 Simmerplatte 43,- €*
- HEZ298114 Espressokey 27,- €*



UPE: 1.375,- €*

Serie | 8
PRP6A6D70D



Komfort

- FlameSelect: Leistungsregelung in 9 Stufen
- Schwertknebel
- Gusstopfträger
- 1-Hand-Zündung
- Restwärmeanzeige 4-fach
- TopControl-Digitalanzeige

Technische Informationen

- 4 Gas-Kochstellen, stufenweise regulierbar
- Vorne links: Normalbrenner 1,9 kW (abhängig von der Gasart)
- Vorne rechts: Normalbrenner 1,9 kW (abhängig von der Gasart)
- Hinten links: Sparbrenner 1,1 kW (abhängig von der Gasart)
- Hinten rechts: Starkbrenner 2,8 kW (abhängig von der Gasart)

Umwelt und Sicherheit

- Voreingestellt auf Erdgas (20mbar)
- Thermoelektrische Zündsicherung
- spülmaschinenfeste Topfträger

Maße (H x B x T)

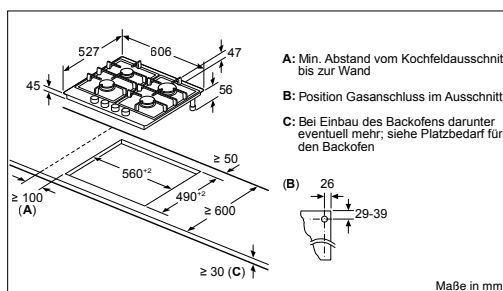
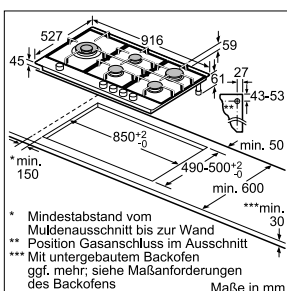
- Gesamtanschlusswert: 7,7 kW
- Anschlusskabel 1 m mit Schuko Stecker: Plug and Play, kein Elektriker für die Installation erforderlich.
- Min. Arbeitsplattenstärke: 30 mm
- Gerätemaße: 47 x 606 x 527 mm
- Einbaumaße: 45 x 560-562 x 490 mm

Zubehör

- Düsenatz für Flüssiggas-Düsen (50mbar) beiliegend (für die Nutzung in Deutschland notwendig). Düsen für alle anderen Gasarten können über den Kundendienst bestellt werden. Für einen Düsenwechsel wenden Sie sich bitte an den Kundendienst.

Sonderzubehör

- HEZ298105 Simmerplatte 43,- €*
- HEZ298115 Espressokey 27,- €*



PRS9A6D70D – ComfortProfil

PRP6A6D70D – ComfortProfil

¹ Bei Gaskochfeldern mit einem Gesamtanschlusswert über 11 kW müssen zusätzliche Bedingungen erfüllt werden, u.a. eine kontrollierte Raumbelüftung, wie z.B. eine Dunstabzugshaube im Abluftbetrieb. Diese sind ggf. mit dem Installateur zu klären.
* Unverbindliche Preisempfehlung des Herstellers inkl. gesetzlicher MwSt.

Gaskochfelder¹

UPE: 1.144,- €*

Serie | 8
PRB3A6D70D



Komfort

- FlameSelect: Leistungsregelung in 9 Stufen
- Schwertknebel
- Gusstopfträger
- 1-Hand-Zündung
- Restwärmeanzeige 2-fach
- TopControl-Digitalanzeige

Technische Informationen

- 2 Gasbrenner
- Vorne Mitte: Normalbrenner 1,9 kW (abhängig von der Gasart)
- Hinten Mitte: Starkbrenner 2,8 kW (abhängig von der Gasart)

Umwelt und Sicherheit

- Voreingestellt auf Erdgas (20mbar)
- Thermoelektrische Zündsicherung
- spülmaschinenfeste Topfträger

Maße (H x B x T)

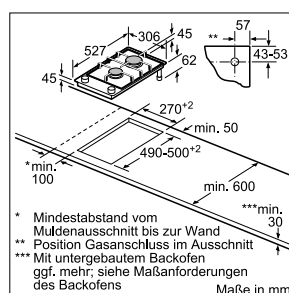
- Gesamtanschlusswert: 4,7 kW
- Anschlusskabel (1,0 m)
- Min. Arbeitsplattenstärke: 30 mm
- Gerätemaße: 47 x 306 x 527 mm
- Einbaumaße: 45 x 270 x 490-502 mm

Zubehör

- Düsensatz für Flüssiggas-Düsen (50mbar) beiliegend (für die Nutzung in Deutschland notwendig). Düsen für alle anderen Gasarten können über den Kundendienst bestellt werden. Für einen Düsenwechsel wenden Sie sich bitte an den Kundendienst.

Sonderzubehör

HEZ298105 Simmerplatte	43,- €*
HEZ298114 Espressokey	27,- €*
HEZ394301 Verbindungsleiste	78,- €*



PRB3A6D70D - ComfortProfii



UPE: 966,- €*

Serie | 6
PCH6A5C90D Edelstahl



Komfort

- FlameSelect: Leistungsregelung in 9 Stufen
- Schwertknebel
- Gusstopfträger
- 1-Hand-Zündung

Technische Informationen

- 4 Gas-Kochstellen, stufenweise regulierbar
- Vorne links: Normalbrenner bis zu 1,75 kW (abhängig von der Gasart)
- Vorne rechts: Sparbrenner bis zu 1 kW (abhängig von der Gasart)
- Hinten links: Normalbrenner bis zu 1,75 kW (abhängig von der Gasart)
- Hinten rechts: Wokbrenner bis zu 3,5 kW (abhängig von der Gasart)

Umwelt und Sicherheit

- Voreingestellt auf Erdgas (20mbar)
- Thermoelektrische Zündsicherung

Maße (H x B x T)

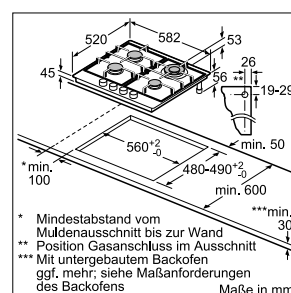
- Gesamtanschlusswert: 8 kW
- Anschlusskabel 1 m mit Schuko Stecker: Plug and Play, kein Elektriker für die Installation erforderlich.
- Min. Arbeitsplattenstärke: 30 mm
- Gerätemaße: 53 x 582 x 520 mm
- Einbaumaße: 45 x 560 x 480-492 mm

Zubehör

- Düsensatz für Flüssiggas-Düsen (50mbar) beiliegend (für die Nutzung in Deutschland notwendig). Düsen für alle anderen Gasarten können über den Kundendienst bestellt werden. Für einen Düsenwechsel wenden Sie sich bitte an den Kundendienst.

Sonderzubehör

HEZ298105 Simmerplatte	43,- €*
HEZ298115 Espressokey	27,- €*



PCH6A5C90D

¹ Bei Gaskochfeldern mit einem Gesamtanschlusswert über 11 kW müssen zusätzliche Bedingungen erfüllt werden, u.a. eine kontrollierte Raumbelüftung, wie z.B. eine Dunstabzugshaube im Abluftbetrieb. Diese sind ggf. mit dem Installateur zu klären.

* Unverbindliche Preisempfehlung des Herstellers inkl. gesetzlicher MwSt.



Perfekt war noch nie so einfach.

Dunstabzüge.

In der Küche kaum hörbar. Auf der Stromrechnung kaum sichtbar. Besonders leise, besonders effizient, besonders intensiv: Mit unseren Dunstabzugshauben wird Kochen für alle Sinne zu einem besonderen Erlebnis.



Ausstattung Dunstabzüge

Die Ausstattungsmerkmale
der Dunstabzüge von A – Z.

Abluftbetrieb.

Dunstabzüge mit Abluftbetrieb leiten die entstandenen Gerüche über eine Abluftleitung direkt nach außen ins Freie. Durch den entstehenden Unterdruck strömt Frischluft nach. Es ist auf ausreichende Frischluftzufuhr zu achten.

Box-Design.

Klare Linien und ein starker Auftritt: Mit der Esse im Box-Design vergrößern Sie optisch den Raum zwischen Esse und Kochfeld.

Clean Air Standardfilter.

Die beiden Geruchsfilter in den Schrägessen bzw. Dunst- abzugshauben im Flach-Design entfernen unangenehme Gerüche um bis zu 80 % Absorption. Um dies zu gewährleisten, sind diese ca. alle 6 – 12 Monate auszutauschen.

Clean Air Plus Filter.

Die lamellenartige Oberfläche des speziellen Geruchs- filters entspricht der Größe von etwa 50 Fußballfeldern und minimiert im Vergleich zu Standardlösungen störende Geräusche um bis zu 5 dB, absorbiert dadurch über 90 % aller Gerüche und erhöht die Leistung bis zu 100 m³/h. Eine spezielle Imprägnierung sorgt dafür, dass lästiger Fischgeruch aus der Küche verschwindet. Sogar Allergiker können entspannt aufatmen. Denn Pollen und Staub werden durch unseren Clean Air Plus Filter zuverlässig aufgenommen und die Raumluft von 99% aller luftgetragenen Pollen gereinigt. Damit das so bleibt, wird empfohlen den Filter alle 12 – 18 Monate zu tauschen.

Long Life Filter.

Dieser Filter garantiert eine bis zu 90-prozentige Absorption von Gerüchen. Damit diese Fähigkeit bis zu zehn Jahre lang erhalten bleibt, legt man den Filter einfach für zwei Stunden bei 200 °C zur Regeneration in den Backofen. Danach ist der Filter wieder wie neu.

Deckenlüfter.

Der Deckenlüfter wird direkt in eine tragfähige Küchendecke eingebaut. Er sorgt damit nicht nur für saubere Luft, sondern auch für eine optimale Ausleuchtung der Kochstelle. Neu: Mit Umluftbetrieb und einfacher Deckenmontage mit nur 4 Schrauben.

Doppelflutiges Hochleistungsgebläse.

Zwei Ventilatoren saugen leiser als ein einzeln arbeitender. Bei gleicher Luftfördermenge wird so die Lautstärke- belastung reduziert.



Eco Silence Drive™.

Hocheffizienter Motor. Spart am Strom, aber nicht an der Leistung: Von einem Permanentmagneten angetrieben, verursacht der Eco Silence Drive™ Motor nahezu keine mechanische Reibung und arbeitet so mit 0% Kraft- verlust. Das macht ihn nicht nur extrem robust, leise und langlebig, sondern auch effizient. Denn durch den Einsatz eines Hochleistungsgebläses mit Eco Silence Drive™ Motor- technologie spart eine Bosch Dunstabzugshaube mehr als 80% Energie im Jahr* gegenüber einer herkömmlichen Bosch Dunstabzugshaube.



Eco Sensor.

Der Eco Sensor regelt die Abzugsstärke Ihrer Haube automatisch. So sorgt er nicht nur für einen optimalen Energieeinsatz, sondern lässt Ihnen auch beim Kochen stets freie Hand. Im Sekundentakt überprüft er die Intensität des aufsteigenden Dampfes und passt die Leistungsstufen präzise und selbständig an. Nach dem Kochvorgang läuft der Gebläsenachlauf auf Wunsch automatisch für 10 Minuten nach und beseitigt so die restlichen Kochgerüche. Da er sich anschließend von alleine abschaltet, können Sie sich voll und ganz auf das Wesentliche konzentrieren: Ihre Freude am Kochen.

Flachschirmhaube.

Flachschirmhauben werden in den Oberschrank eingebaut und sind in Ihrer Bauweise fast unsichtbar. Der flache Auszug kann bei vielen Modellen mit der Original-Möbelfront versehen werden und vergrößert die Absaugfläche zu einem Doppelfilter-System.

Gebläsenachlauf.

Der automatische Gebläsenachlauf sorgt dafür, dass die Restgerüche, die nach dem Kochen im Raum hängen, spurlos beseitigt werden. Die Küche wird für weitere 10 Minuten nachgelüftet, danach stellt sich der Dunstabzug selbstständig ab.

Inselesse.

Inselessen werden frei hängend über einer Kochinsel in der Raummitte an der Decke befestigt.

Intensivstufe.

Besonders starke Gerüche, z. B. beim scharfen Anbraten, werden mit der Intensivstufe schnell abgesaugt. Trotz maximaler Leistung zeichnen sich Bosch Dunstabzugshauben auch hier durch ein leises Betriebsgeräusch aus.



Kochfeldbasierte Haubensteuerung.

Kochfeld an, Dunstabzugshaube an: Sobald das Kochfeld aktiviert wird, schaltet sich auch der Dunstabzug dank kochfeldbasierter Haubensteuerung automatisch ein, denn sowohl das Induktions-Kochfeld als auch die entsprechende Dunstabzugshaube sind nur noch mit Home Connect ausgestattet und können somit interagieren. So wird störender Dunst von Beginn an abgezogen. Nach dem Kochen läuft die Dunstabzugshaube noch kurz nach. So ist sichergestellt, dass alle Kochgerüche auch wirklich verschwunden sind. Sie lässt sich natürlich auch manuell bedienen: Mit nur einem Fingertipp auf der Kochfeld-Bedienung wird der manuelle Modus aktiviert. Dann lassen sich über die Bedienung des Kochfeldes auch die Leistungsstufen der Dunstabzugshaube und die Beleuchtung steuern.



LED-Beleuchtung.

Die LED-Beleuchtung überzeugt durch eine hohe Lebensdauer von bis zu 40.000 Stunden (das entspricht rund 40 Jahren bei 2,7 h Nutzung pro Tag). Und dank ihrem besonders niedrigen Verbrauch von nur 3 Watt pro LED-Modul benötigt sie bis zu 85 % weniger Strom als herkömmliche 20 Watt Halogen-Spots. Mit einer Lichtstärke von 890 Lux sind sie zudem das derzeit hellste Licht auf dem Markt.

Metallfettfilter.

Metallfettfilter sind für Abluft- und Umlufthauben erforderlich, um Fett und andere Feststoffe aus der eingesaugten Luft zu filtern. Damit die hohe Wirksamkeit erhalten bleibt, sollten sie etwa einmal pro Monat von Hand oder im Geschirrspüler gereinigt werden.



PerfectAir Luftgütesensor.

Der PerfectAir Luftgütesensor kontrolliert kontinuierlich die Luft. Währenddessen passt er im Automatikmodus die Abzugsleistung über alle Leistungsstufen hinweg automatisch, stufenlos und präzise dem Kochdunst und den aufsteigenden Gerüchen an. Dadurch reduziert sich auch der Geräuschpegel, da nur die minimal benötigte Abzugsstufe aktiviert wird. Positiver Nebeneffekt: Lästige Fingerabdrücke auf der Bedienung gehören der Vergangenheit an. Nach dem Kochen läuft die Lüftung solange nach, bis die Küchenluft von lästigen Gerüchen bereinigt ist. So können Sie sich voll und ganz auf das Kochen konzentrieren und nicht auf die Steuerung Ihrer Haube.



Schnellmontagebefestigung für Wandhauben.

Mit der Schnellmontagebefestigung lässt sich Ihre neue Dunstabzugshaube schnell und unkompliziert an Ihrer Küchenwand installieren. Zur Befestigung der Schrägessen und der Dunstabzugshauben im Flach-Design wird einfach die Aufhängung der Haube an der Wand befestigt. Nachdem das Gerät auf die Vorrichtung gehängt wurde, kann es durch leichtes Drehen in die gewünschte Position gebracht werden.

Schrägessen-Design.

Wandessen im Schrägessen-Design ermöglichen durch die schräge Haubenform uneingeschränkte Kopffreiheit ohne anzuecken.

Soft Light.

Dank Soft Light mit Dimm-Funktion können Sie die Helligkeit am Kochfeld jetzt selbst bestimmen. Je nachdem, ob Sie eine dezente Beleuchtung in der Küche genießen möchten oder eine perfekte Ausleuchtung auf Ihrem Kochfeld benötigen. Beim Einschalten der Lampe steigert sich die Leuchtkraft ebenso sanft, wie sie sich beim Ausschalten auch wieder reduziert.

Umluftbetrieb.

Der Umluftbetrieb einer Dunstabzugshaube basiert auf dem Prinzip des Luftaustauschs. Statt wie bei Abluft den angesaugten Küchendunst über ein Abluftrohr aus dem Haus zu leiten und Frischluft durch das Fenster hinzuzuführen, wird dieser im Umluftbetrieb gefiltert und gereinigt. In einem kontinuierlichen Kreislauf wird die Luft auf diese Weise ständig erneuert. Hierfür ist immer ein Geruchsfilter notwendig: entweder als Standard-Geruchsfilter oder als Clean Air Plus Umluftset.

Wandesse.

Wandessen werden generell zwischen den Oberschränken über der Kochstelle montiert und binden sich so optisch optimal in Ihre Küchenzeile ein.

*Bei durchschnittlichem Lüfterbetrieb von einer Stunde auf Stufe 2 pro Tag und Lichtbetrieb von 2 Stunden pro Tag.

Nie wieder dicke Luft in der Küche.

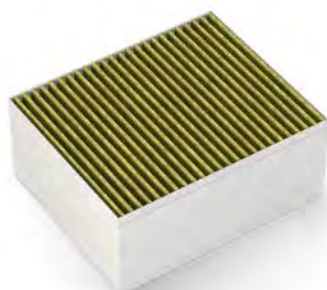
Effiziente Umluft-Technologie für reine Luft in der Küche.

Die Umluftmodule von Bosch sind führend in der Umluft-Technologie und bieten Lösungen für die unterschiedlichen Kundenbedürfnisse an. Neben dem Standardfilter sorgen der hocheffiziente Clean Air Plus Filter mit Anti-Pollen-Funktionalität für beste Raumluft und der regenerierbare Filter für die besonders zuverlässige Geruchsreduzierung über einen Zeitraum von bis zu 10 Jahren.



Clean Air Standardfilter

- ▶ Bis zu 80% Geruchsreduzierung
- ▶ Wechselintervall 6–12 Monate
- ▶ Anti-Fisch-Beschichtung



Clean Air Plus Filter

- ▶ Über 90% Geruchsreduzierung
- ▶ Wechselintervall 12–18 Monate
- ▶ Anti-Fisch-Beschichtung
- ▶ Wegen lamellenartiger Filterform Geräuschreduzierung bis zu 5 dB und bis zu 100 m³/h mehr Leistung
- ▶ Filtert 99% der Pollen aus der Luft



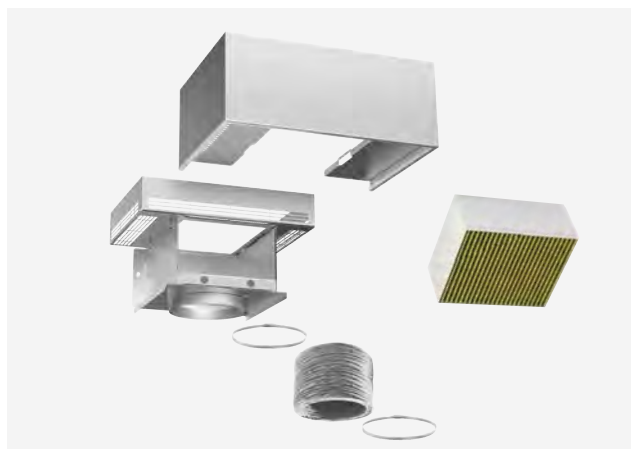
Long Life Geruchsfilter

- ▶ Über 90% Geruchsreduzierung
- ▶ Lebensdauer bis 10 Jahre
- ▶ Regenerationszyklus alle 4 Monate
- ▶ Regeneration 120 min. bei 200 °C Heißluft im Backofen

Unsere Filtertechnologie macht keine halben Sachen und leistet ganze Arbeit. Unabhängig vom Modell der Dunstabzugshaube (z. B. Deckenlüfter, Flachschildhaube, Wandesse etc.) bietet Bosch die passende Clean Air Plus Umluftlösung an. Sogar Allergiker können entspannt aufatmen. Denn Pollen werden durch den Clean Air Plus Filter zuverlässig aufgenommen und die Raumluft von 99% aller Pollen gereinigt.

Im Bosch Umluftset ist alles enthalten, was für den Start im Umluftbetrieb benötigt wird (siehe Beispiel rechts). Nach ca. 12–18 Monaten wird der vorhandene Filter lediglich durch den Ersatzbedarf-Filter ausgetauscht.

Alternativ bietet Bosch auch eine langlebige Umluftlösung an: den Long Life Filter. Dieser lässt sich ganz einfach im Backofen bei 200 °C Umluft in 120 Minuten erneuern und verfügt damit über eine Lebensdauer von rund 10 Jahren.



Beispiel: Clean Air Plus Umluftset für eine Wandesse



Frischluft
auf Knopfdruck –
mit drei Filtern –
zur Auswahl
in fast jedem
Dunstabzug.

**Elegant, unsichtbar und besonders effektiv –
das Umluftset mit integriertem Design.**

Für fast alle Wandessen im Box-Design bietet Bosch ein Umluftset im integrierten Design an. Im Gegensatz zum klassischen, auf dem Kamin aufgesetzten Umluftset ist die integrierte Lösung im Kamin versteckt und damit unsichtbar. Für den Filterwechsel ist ein Mindestabstand von 25 cm zur Decke vorzusehen.

Wandessen.





Schrägesen-Design

Seite 104 – 108



Flach-Design

Seite 109 – 110



Box-Design

Seite 111 – 113
und 116 – 117



Walmdach-Design

Seite 114 – 115
und 116 – 117

Wandessen im Schrägessen-Design



UPE: 2.147,- €*

UPE: 1.988,- €*

UPE: 1.909,- €*

Serie | 6
DWK97JQ60

Serie | 6
DWK67JQ60

Serie | 6
DWK97JM60



Betriebsart und Leistung
 – Energieeffizienzklasse: A ^{1,2}
 – Ø Energieverbrauch: 34,6 kWh/Jahr¹
 – Lüfter-Effizienzklasse: A¹
 – Beleuchtungs-Effizienzklasse: A¹
 – Fettfilter-Effizienzklasse: B¹
 – Lüfterleistung bei Abluftbetrieb nach EN 61591: Max. Normalstufe 431 m³/h Intensivstufe 714 m³/h
 – Geräuschwerte nach EN 60704-2-13 bei Abluftbetrieb:
 Max. Normalstufe: 53 dB(A) re 1 pW
 Intensivstufe: 65 dB(A) re 1 pW
 – Bei Einsatz des separat erhältlichen Clean Air Plus Umluftsets (Sonderzubehör) erreicht ihr Gerät im Umluftbetrieb folgende Werte:
 Umluftstufe: Max. Normalbetrieb: 410 m³/h Intensivstufe: 632 m³/h
 – Geräuschwerte Umluft:
 Max. Normalstufe: 63 dB(A) re 1 pW
 Intensivstufe: 74 dB(A) re 1 pW
 – Geräusch min./max. Normalstufe: 45/53 dB
 – Eco Silence Drive
 – Doppelflutiges Hochleistungsgebläse
 – Wahlweise Abluft- oder Umluftbetrieb
 – Bei Umluft kaminloser Betrieb möglich

Betriebsart und Leistung
 – Energieeffizienzklasse: A ^{1,2}
 – Ø Energieverbrauch: 34,6 kWh/Jahr¹
 – Lüfter-Effizienzklasse: A¹
 – Beleuchtungs-Effizienzklasse: A¹
 – Fettfilter-Effizienzklasse: B¹
 – Lüfterleistung bei Abluftbetrieb nach EN 61591: Max. Normalstufe 431 m³/h Intensivstufe 714 m³/h
 – Geräuschwerte nach EN 60704-2-13 bei Abluftbetrieb:
 Max. Normalstufe: 53 dB(A) re 1 pW
 Intensivstufe: 65 dB(A) re 1 pW
 – Bei Einsatz des separat erhältlichen Clean Air Plus Umluftsets (Sonderzubehör) erreicht ihr Gerät im Umluftbetrieb folgende Werte:
 Umluftstufe: Max. Normalbetrieb: 410 m³/h Intensivstufe: 632 m³/h
 – Geräuschwerte Umluft:
 Max. Normalstufe: 63 dB(A) re 1 pW
 Intensivstufe: 74 dB(A) re 1 pW
 – Geräusch min./max. Normalstufe: 45/53 dB
 – Eco Silence Drive
 – Doppelflutiges Hochleistungsgebläse
 – Wahlweise Abluft- oder Umluftbetrieb
 – Bei Umluft kaminloser Betrieb möglich

Betriebsart und Leistung
 – Energieeffizienzklasse: A+ ^{1,2}
 – Ø Energieverbrauch: 32,1 kWh/Jahr¹
 – Lüfter-Effizienzklasse: A¹
 – Beleuchtungs-Effizienzklasse: A¹
 – Fettfilter-Effizienzklasse: B¹
 – Lüfterleistung bei Abluftbetrieb nach EN 61591: Max. Normalstufe 436 m³/h Intensivstufe 722 m³/h
 – Geräuschwerte nach EN 60704-2-13 bei Abluftbetrieb:
 Max. Normalstufe: 54 dB(A) re 1 pW
 Intensivstufe: 65 dB(A) re 1 pW
 – Bei Einsatz des separat erhältlichen Clean Air Plus Umluftsets (Sonderzubehör) erreicht ihr Gerät im Umluftbetrieb folgende Werte:
 Umluftstufe: Max. Normalbetrieb: 410 m³/h Intensivstufe: 631 m³/h
 – Geräuschwerte Umluft:
 Max. Normalstufe: 63 dB(A) re 1 pW
 Intensivstufe: 74 dB(A) re 1 pW
 – Geräusch min./max. Normalstufe: 47/54 dB
 – Eco Silence Drive
 – Doppelflutiges Hochleistungsgebläse
 – Wahlweise Abluft- oder Umluftbetrieb
 – Bei Umluft kaminloser Betrieb möglich

Komfort
 – PerfectAir Luftgütesensor
 – Soft Light, Dimm-Funktion
 – Gleichmäßige, helle Beleuchtung mit 2 x 1,5W LED-Modul
 – Beleuchtungsstärke: 238 lux
 – Farbtemperatur: 3500 K
 – Elektronische Steuerung
 – Direct Select-Bedienung mit Lichtlinie
 – 3 Leistungsstufen + 2 Intensivstufen, Boost Position
 – Intensivstufen mit automatischer Rückstellung
 – Sättigungsanzeige für Fett- und Geruchsfilter
 – Filterabdeckung aus Glas, Randabsaugung
 – Reinigungsfreundlicher Innenrahmen

Komfort
 – PerfectAir Luftgütesensor
 – Soft Light, Dimm-Funktion
 – Gleichmäßige, helle Beleuchtung mit 2 x 1,5W LED-Modul
 – Beleuchtungsstärke: 233 lux
 – Farbtemperatur: 3500 K
 – Elektronische Steuerung
 – Direct Select-Bedienung mit Lichtlinie
 – 3 Leistungsstufen + 2 Intensivstufen, Boost Position
 – Intensivstufen mit automatischer Rückstellung
 – Sättigungsanzeige für Fett- und Geruchsfilter
 – Filterabdeckung aus Glas, Randabsaugung
 – Reinigungsfreundlicher Innenrahmen

Komfort
 – Gleichmäßige, helle Beleuchtung mit 2 x 1,5W LED-Modul
 – Beleuchtungsstärke: 238 lux
 – Farbtemperatur: 3500 K
 – Elektronische Steuerung
 – Direct Select-Bedienung mit LED-Anzeige
 – 3 Leistungsstufen und 1 Intensivstufe, Boost Position
 – Intensivstufen mit automatischer Rückstellung
 – Filterabdeckung aus Glas, Randabsaugung
 – Reinigungsfreundlicher Innenrahmen

Umwelt und Sicherheit
 – Metallfettfilter, spülmaschinengeeignet

Umwelt und Sicherheit
 – Metallfettfilter, spülmaschinengeeignet

Umwelt und Sicherheit
 – Metallfettfilter, spülmaschinengeeignet

Technische Informationen
 – Für Wandmontage über Kochfelder
 – Schnellmontagebefestigung
 – Für Umluftbetrieb wird ein Starterset oder Clean Air Plus Umluft Set (Sonderzubehör) benötigt

Technische Informationen
 – Für Wandmontage über Kochfelder
 – Schnellmontagebefestigung
 – Für Umluftbetrieb wird ein Starterset oder Clean Air Plus Umluft Set (Sonderzubehör) benötigt

Technische Informationen
 – Für Wandmontage über Kochfelder
 – Schnellmontagebefestigung
 – Für Umluftbetrieb wird ein Starterset oder Clean Air Plus Umluft Set (Sonderzubehör) benötigt

Maße (HxBxT)
 – Abluftstutzen Ø 150 mm (Ø 120 mm beiliegend)
 – Gesamtanschlusswert: 143 W
 – Gerätemaße Umluft ohne Kamin: 370 x 890 x 499 mm
 – Gerätemaße Abluft: 928-1198 x 890 x 499 mm
 – Gerätemaße Umluft mit Kamin: 988-1258 x 890 x 499 mm
 – Gerätemaße Umluft mit Clean Air Plus Umluft Set: 1118 x 890 x 499 mm - Montage auf Außenkanal
 1188-1458 x 890 x 499 mm - Montage auf Innenkanal

Maße (HxBxT)
 – Abluftstutzen Ø 150 mm (Ø 120 mm beiliegend)
 – Gesamtanschlusswert: 143 W
 – Gerätemaße Umluft ohne Kamin: 370 x 590 x 499 mm
 – Gerätemaße Abluft: 928-1198 x 590 x 499 mm
 – Gerätemaße Umluft mit Kamin: 988-1258 x 590 x 499 mm
 – Gerätemaße Umluft mit Clean Air Plus Umluft Set: 1118 x 590 x 499 mm - Montage auf Außenkanal
 1188-1458 x 590 x 499 mm - Montage auf Innenkanal

Maße (HxBxT)
 – Abluftstutzen Ø 150 mm (Ø 120 mm beiliegend)
 – Gesamtanschlusswert: 143 W
 – Gerätemaße Umluft ohne Kamin: 370 x 890 x 499 mm
 – Gerätemaße Abluft: 928-1198 x 890 x 499 mm
 – Gerätemaße Umluft mit Kamin: 988-1258 x 890 x 499 mm
 – Gerätemaße Umluft mit Clean Air Plus Umluft Set: 1118 x 890 x 499 mm - Montage auf Außenkanal
 1188-1458 x 890 x 499 mm - Montage auf Innenkanal

Sonderzubehör
 DWZ0AX5K0 Kanalverlängerung 1000 mm Edelstahl
 DWZ0AX5L0 Kanalverlängerung 1500 mm Edelstahl

Sonderzubehör
 DWZ0AX5K0 Kanalverlängerung 1000 mm Edelstahl
 DWZ0AX5L0 Kanalverlängerung 1500 mm Edelstahl

Sonderzubehör
 DWZ0AX5K0 Kanalverlängerung 1000 mm Edelstahl
 DWZ0AX5L0 Kanalverlängerung 1500 mm Edelstahl

Weiteres Sonderzubehör inkl. Abbildungen und Preise finden Sie ab Seite 107.

Weiteres Sonderzubehör inkl. Abbildungen und Preise finden Sie ab Seite 107.

Weiteres Sonderzubehör inkl. Abbildungen und Preise finden Sie ab Seite 107.

¹ Gemäß EU-Regulierung Nr. 65/2014. ² Auf einer Energieeffizienzklassen-Skala von A+++ bis D.
 * Unverbindliche Preisempfehlung des Herstellers inkl. gesetzlicher MwSt.

Wandessen im Schrägessen-Design

UPE: 1.374,- €*
Serie | 4
DWK87CM60UPE: 1.374,- €*
Serie | 4
DWK87CM20UPE: 1.217,- €*
Serie | 4
DWK67CM60UPE: 1.217,- €*
Serie | 4
DWK67CM20

B

**Betriebsart und Leistung**

- Energieeffizienzklasse: B ^{1,2}
- Ø Energieverbrauch: 56,6 kWh/Jahr¹
- Lüfter-Effizienzklasse: B¹
- Beleuchtungs-Effizienzklasse: B¹
- Fettfilter-Effizienzklasse: C¹
- Max. Förderleistung: 700 m³/h
- Abluftleistung nach EN 61591:
Max. Normalbetrieb 416 m³/h, Intensivstufe 700 m³/h
- Geräuschwerte nach EN 60704-2-13 bei Abluftbetrieb:
Max. Normalstufe: 58 dB(A) re 1 pW
Intensivstufe: 67 dB(A) re 1 pW
- Bei Einsatz des separat erhältlichen Clean Air Plus Umluftsets (Sonderzubehör) erreicht ihr Gerät im Umluftbetrieb folgende Werte:
Umluftstufe:
Max. Normalbetrieb: 409 m³/h, Intensivstufe: 615 m³/h
- Geräuschwerte Umluft:
Max. Normalstufe: 65 dB(A) re 1 pW
Intensivstufe: 75 dB(A) re 1 pW
- Geräusch min./max. Normalstufe: 48/58 dB
- Für Umluftbetrieb wird ein Standard Umluftset (Sonderzubehör) benötigt
- energieeffizienter Kondensatormotor
- Doppelflutiges Hochleistungsgebläse
- Wahlweise Abluft- oder Umluftbetrieb
- Bei Umluft kaminloser Betrieb möglich

Komfort

- Beleuchtungsstärke: 90 lux
- Farbtemperatur: 3500 K
- Gleichmäßige, helle Beleuchtung mit 2 x 1,5W LED-Modul
- Direct Select-Bedienung (3 Leistungsstufen und 1 Intensivstufe) mit LED-Anzeige
- Intensivstufen mit automatischer Rückstellung
- Randabsaugung
- Filterabdeckung aus Glas
- Reinigungsfreundlicher Innenrahmen

Umwelt und Sicherheit

- Metallfettfilter, spülmaschinengeeignet

Technische Informationen

- 2 Einsaugbereiche: Frontseite und Unterseite
- Mit Rückstauklappe
- Für Wandmontage über Kochfelder
- Schnellmontagebefestigung
- Für Umluftbetrieb wird ein Starterset oder Clean Air Plus Umluft Set (Sonderzubehör) benötigt

Maße (H x B x T)

- Abluftstutzen Ø 150 mm (Ø 120 mm beiliegend)
- Gesamtanschlusswert: 263 W
- Gerätemaße Umluft ohne Kamin: 370 x 790 x 499 mm
- Gerätemaße Abluft: 928-1198 x 790 x 499 mm
- Gerätemaße Umluft mit Kamin: 988-1258 x 790 x 499 mm

Sonderzubehör

- DWZ0AX5K0 Kanalverlängerung 1000 mm Edelstahl
- DWZ0AX5L0 Kanalverlängerung 1500 mm Edelstahl

Weiteres Sonderzubehör inkl. Abbildungen und Preise finden Sie ab Seite 107.

B

**Betriebsart und Leistung**

- Energieeffizienzklasse: B ^{1,2}
- Ø Energieverbrauch: 56,6 kWh/Jahr¹
- Lüfter-Effizienzklasse: B¹
- Beleuchtungs-Effizienzklasse: B¹
- Fettfilter-Effizienzklasse: C¹
- Max. Förderleistung: 700 m³/h
- Abluftleistung nach EN 61591:
Max. Normalbetrieb 416 m³/h, Intensivstufe 700 m³/h
- Geräuschwerte nach EN 60704-2-13 bei Abluftbetrieb:
Max. Normalstufe: 58 dB(A) re 1 pW
Intensivstufe: 67 dB(A) re 1 pW
- Bei Einsatz des separat erhältlichen Clean Air Plus Umluftsets (Sonderzubehör) erreicht ihr Gerät im Umluftbetrieb folgende Werte:
Umluftstufe:
Max. Normalbetrieb: 409 m³/h, Intensivstufe: 615 m³/h
- Geräuschwerte Umluft:
Max. Normalstufe: 65 dB(A) re 1 pW
Intensivstufe: 75 dB(A) re 1 pW
- Geräusch min./max. Normalstufe: 48/58 dB
- Für Umluftbetrieb wird ein Standard Umluftset (Sonderzubehör) benötigt
- energieeffizienter Kondensatormotor
- Doppelflutiges Hochleistungsgebläse
- Wahlweise Abluft- oder Umluftbetrieb
- Bei Umluft kaminloser Betrieb möglich

Komfort

- Beleuchtungsstärke: 100 lux
- Farbtemperatur: 3500 K
- Gleichmäßige, helle Beleuchtung mit 2 x 1,5W LED-Modul
- Direct Select-Bedienung (3 Leistungsstufen und 1 Intensivstufe) mit LED-Anzeige
- Intensivstufen mit automatischer Rückstellung
- Randabsaugung
- Filterabdeckung aus Glas
- Reinigungsfreundlicher Innenrahmen

Umwelt und Sicherheit

- Metallfettfilter, spülmaschinengeeignet

Technische Informationen

- 2 Einsaugbereiche: Frontseite und Unterseite
- Für Wandmontage über Kochfelder
- Schnellmontagebefestigung
- Für Umluftbetrieb wird ein Starterset oder Clean Air Plus Umluft Set (Sonderzubehör) benötigt

Maße (H x B x T)

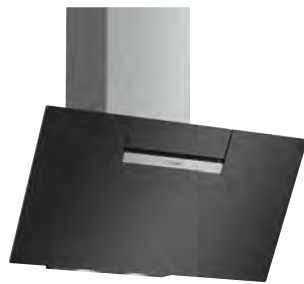
- Abluftstutzen Ø 150 mm (Ø 120 mm beiliegend)
- Gesamtanschlusswert: 263 W
- Gerätemaße Umluft ohne Kamin: 370 x 590 x 499 mm
- Gerätemaße Abluft: 928-1198 x 590 x 499 mm
- Gerätemaße Umluft mit Kamin: 988-1258 x 590 x 499 mm

Sonderzubehör

- DWZ0AX5K0 Kanalverlängerung 1000 mm Edelstahl
- DWZ0AX5L0 Kanalverlängerung 1500 mm Edelstahl

Weiteres Sonderzubehör inkl. Abbildungen und Preise finden Sie ab Seite 107.

Wandessen im Schrägessen-Design



UPE: 1.150,- €*
 Serie | 2
 DWK87EM60

UPE: 1.028,- €*
 Serie | 2
 DWK67EM60



Betriebsart und Leistung

- Energieeffizienzklasse: B ^{1,2}
- Ø Energieverbrauch: 59,4 kWh/Jahr¹
- Lüfter-Effizienzklasse: B¹
- Beleuchtungs-Effizienzklasse: A¹
- Fettfilter-Effizienzklasse: C¹
- Max. Förderleistung: 669 m³/h
- Lüfterleistung bei Abluftbetrieb nach EN 61591:
 Max. Normalstufe 399 m³/h
 Intensivstufe 669 m³/h
- Bei Einsatz des separat erhältlichen Clean Air Plus Umluftsets (Sonderzubehör) erreicht ihr Gerät im Umluftbetrieb folgende Werte:
 Umluftstufe:
 Max. Normalbetrieb: 349 m³/h
 Intensivstufe: 474 m³/h
- Geräuschwerte Umluft:
 Max. Normalstufe: 69 dB(A) re 1 pW
 Intensivstufe: 76 dB(A) re 1 pW
- Geräuschwerte nach EN 60704-2-13 bei Abluftbetrieb:
 Max. Normalstufe: 60 dB(A) re 1 pW
 Intensivstufe: 69 dB(A) re 1 pW
- Geräusch min./max. Normalstufe: 48/60 dB
- Für Umluftbetrieb ist ein Standard Umluftset oder ein Clean Air Plus Umluftset (Sonderzubehör) notwendig
- energieeffizienter Kondensatormotor
- Doppelflutiges Hochleistungsgebläse
- Wahlweise Abluft- oder Umluftbetrieb

Betriebsart und Leistung

- Energieeffizienzklasse: B ^{1,2}
- Ø Energieverbrauch: 59,4 kWh/Jahr¹
- Lüfter-Effizienzklasse: B¹
- Beleuchtungs-Effizienzklasse: A¹
- Fettfilter-Effizienzklasse: C¹
- Max. Förderleistung: 669 m³/h
- Lüfterleistung bei Abluftbetrieb nach EN 61591:
 Max. Normalstufe 399 m³/h,
 Intensivstufe 669 m³/h
- Bei Einsatz des separat erhältlichen Clean Air Plus Umluftsets (Sonderzubehör) erreicht ihr Gerät im Umluftbetrieb folgende Werte:
 Umluftstufe:
 Max. Normalbetrieb: 349 m³/h
 Intensivstufe: 474 m³/h
- Geräuschwerte Umluft:
 Max. Normalstufe: 69 dB(A) re 1 pW
 Intensivstufe: 76 dB(A) re 1 pW
- Geräuschwerte nach EN 60704-2-13 bei Abluftbetrieb:
 Max. Normalstufe: 60 dB(A) re 1 pW
 Intensivstufe: 69 dB(A) re 1 pW
- Geräusch min./max. Normalstufe: 48/60 dB
- Für Umluftbetrieb ist ein Standard Umluftset oder ein Clean Air Plus Umluftset (Sonderzubehör) notwendig
- energieeffizienter Kondensatormotor
- Doppelflutiges Hochleistungsgebläse
- Wahlweise Abluft- oder Umluftbetrieb

Komfort

- Gleichmäßige, helle Beleuchtung mit 2 x 1,5W LED-Modul
- Beleuchtungsstärke: 114 lux
- Farbtemperatur: 3500 K
- Elektronische Steuerung
- Direct Select-Bedienung mit LED-Anzeige
- 3 Leistungsstufen und 1 Intensivstufe
- Intensivstufen mit automatischer Rückstellung
- Randabsaugung
- Filterabdeckung aus Glas

Komfort

- Gleichmäßige, helle Beleuchtung mit 2 x 1,5W LED-Modul
- Beleuchtungsstärke: 130 lux
- Farbtemperatur: 3500 K
- Elektronische Steuerung
- Direct Select-Bedienung mit LED-Anzeige
- 3 Leistungsstufen und 1 Intensivstufe
- Intensivstufen mit automatischer Rückstellung
- Randabsaugung
- Filterabdeckung aus Glas

Umwelt und Sicherheit

- Metallfettfilter, spülmaschinengeeignet

Umwelt und Sicherheit

- Metallfettfilter, spülmaschinengeeignet

Technische Informationen

- Für Wandmontage über Kochfelder
- Für Umluftbetrieb wird ein Starterset oder Clean Air Plus Umluft Set (Sonderzubehör) benötigt

Technische Informationen

- Für Wandmontage über Kochfelder
- Für Umluftbetrieb wird ein Starterset oder Clean Air Plus Umluft Set (Sonderzubehör) benötigt

Maße (H x B x T)

- Abluftstutzen Ø 150 mm (Ø 120 mm beiliegend)
- Gesamtanschlusswert: 255 W
- Gerätemaße Abluft: 780-1066 x 800 x 434 mm
- Gerätemaße Umluft mit Clean Air Plus Umluft Set:
 956 x 800 x 434 mm - Montage auf Außenkanal
 1016-1306 x 800 x 434 mm - Montage auf Innenkanal

Maße (H x B x T)

- Abluftstutzen Ø 150 mm (Ø 120 mm beiliegend)
- Gesamtanschlusswert: 255 W
- Gerätemaße Abluft: 780-1066 x 600 x 434 mm
- Gerätemaße Umluft mit Clean Air Plus Umluft Set:
 956 x 600 x 434 mm - Montage auf Außenkanal
 1016-1306 x 600 x 434 mm - Montage auf Innenkanal

Sonderzubehör

- DHZ1225 Kaminverlängerung 1000 mm
- DHZ1235 Kaminverlängerung 1500 mm

Weiteres Sonderzubehör inkl. Abbildungen und Preise finden Sie ab Seite 107.

Sonderzubehör

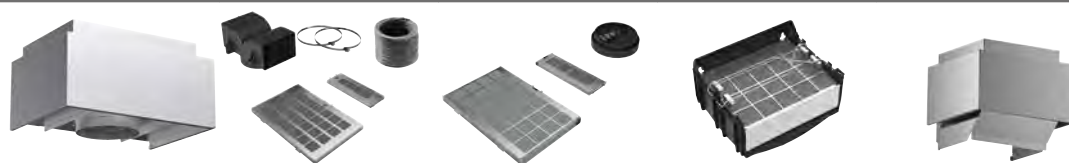
- DHZ1225 Kaminverlängerung 1000 mm
- DHZ1235 Kaminverlängerung 1500 mm

Weiteres Sonderzubehör inkl. Abbildungen und Preise finden Sie ab Seite 107.

¹ Gemäß EU-Regulierung Nr. 65/2014. ² Auf einer Energieeffizienzklassen-Skala von A+++ bis D.
 * Unverbindliche Preisempfehlung des Herstellers inkl. gesetzlicher MwSt.

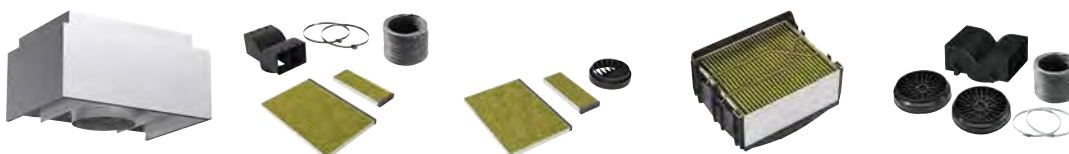
Das perfekte Bosch Zubehör für den Betrieb in Umluft – Schrägessen-Design.

Die Umluft Starter-Sets im Überblick



Bezeichnung	Long Life Umluftset, extern	Long Life Umluftset	Long Life Umluftset (kaminlos)	Long Life Umluftset, integriert	Clean Air Plus Umluftset, extern
Hinweis	Das Umluft Starterset ist oberhalb des Kamins platziert, die Filter im Umluftset	Filter im Gerät, Luftauslass oben im Kamin	Filter im Gerät, Luftauslass direkt über dem Gerät	Filter im Kamin, Luftauslass oben im Kamin	Das Umluft Starterset ist oberhalb des Kamins platziert, die Filter im Umluftset
Beseitigung der Gerüche und Wrasen in %	>80%	>80%	>80%	>80%	>90%
Lebensdauer	10 Jahre	10 Jahre	10 Jahre	10 Jahre	12 – 18 Monate
Reinigungszyklus (im Backofen bei max. 200°C Umluft für 120 Minuten)	alle 3 – 4 Monate	alle 3 – 4 Monate	alle 3 – 4 Monate	alle 3 – 4 Monate	keine Reinigung möglich
AntiFish Funktion	–	–	–	–	•
AntiPollen Funktion	–	–	–	–	•
Zubehör	DWZ1FX5D1 UPE: 621,- €* Schrägessen-Design	DWZ0AK0S0 UPE: 518,- €* Schrägessen-Design	DWZ0AK0R0 UPE: 500,- €* Schrägessen-Design	DWZ0XX0J0 UPE: 460,- €* Schrägessen-Design	DWZ1AX5C6 UPE: 303,- €* Schrägessen-Design
DWK67CM20	–	•	•	–	•
DWK67CM60	–	•	•	–	•
DWK67EM60	•	–	–	•	–
DWK67JQ60	–	•	•	–	•
DWK87CM20	–	•	•	–	•
DWK87CM60	–	•	•	–	•
DWK87EM60	•	–	–	•	–
DWK97JM60	–	•	•	–	•
DWK97JQ60	–	•	•	–	•

Die Umluft Starter-Sets im Überblick

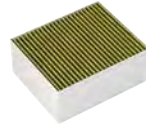
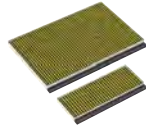
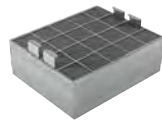


Bezeichnung	Clean Air Plus Umluftset, extern	Clean Air Plus Umluftset, integriert	Clean Air Plus Umluftset, integriert für kaminlosen Betrieb	Clean Air Plus Umluftset, integriert	Standard Umluftset
Hinweis	Das Umluft Starterset ist oberhalb des Kamins platziert, die Filter im Umluftset	Filter im Gerät, Luftauslass oben im Kamin	Filter im Gerät, Luftauslass direkt über dem Gerät	Filter im Kamin, Luftauslass oben im Kamin	Filter im Gerät, Luftauslass oben im Kamin
Beseitigung der Gerüche und Wrasen in %	>90%	>90%	>90%	>90%	bis 80%
Lebensdauer	12 – 18 Monate	12 – 18 Monate	12 – 18 Monate	12 – 18 Monate	6 – 12 Monate
Reinigungszyklus (im Backofen bei max. 200°C Umluft für 120 Minuten)	keine Reinigung möglich	keine Reinigung möglich	keine Reinigung möglich	keine Reinigung möglich	keine Reinigung möglich
AntiFish Funktion	•	•	•	•	•
AntiPollen Funktion	•	•	•	•	–
Zubehör	DWZ1FX5C6 UPE: 296,- €* Schrägessen-Design	DWZ1AK116 UPE: 234,- €* Schrägessen-Design	DWZ1AK1V6 UPE: 196,- €* Schrägessen-Design	DWZ1DX116 UPE: 165,- €* Schrägessen-Design	DWZ1EK1U1 UPE: 70,- €* Schrägessen-Design
DWK67CM20	–	•	•	–	–
DWK67CM60	–	•	•	–	–
DWK67EM60	•	–	–	•	•
DWK67JQ60	–	•	•	–	–
DWK87CM20	–	•	•	–	–
DWK87CM60	–	•	•	–	–
DWK87EM60	•	–	–	•	•
DWK97JM60	–	•	•	–	–
DWK97JQ60	–	•	•	–	–

* Unverbindliche Preisempfehlung des Herstellers inkl. gesetzlicher MwSt.

Das perfekte Bosch Zubehör für den Betrieb in Umluft – Schrägessen-Design.

Ersatzbedarf



Bezeichnung	Long Life Geruchsfilter	Clean Air Plus Geruchsfilter	Clean Air Plus Geruchsfilter	Standard Geruchsfilter
Hinweis	passend für Long Life Umluftset, integriert: DWZ0XX0J0	passend für Clean Air Plus Umluftsets: DWZ1AK1I6, DWZ1AK1V6	passend für Clean Air Plus Umluftsets: DWZ1AX5C6, DWZ1DX1I6, DWZ1FX5C6	passend für Standard Umluftset: DWZ1EK1U1
Beseitigung der Gerüche und Wrasen in %	>80%	>90%	>90%	bis 80%
Lebensdauer	10 Jahre	12 – 18 Monate	12 – 18 Monate	6 – 12 Monate
Reinigungszyklus (im Backofen bei max. 200°C Umluft für 120 Minuten)	alle 3 – 4 Monate	keine Reinigung möglich	keine Reinigung möglich	keine Reinigung möglich
AntiFish Funktion	–	•	•	•
AntiPollen Funktion	–	•	•	–
Zubehör				
Schrägessen-Design	DZZ0XX0P0 UPE: 393,- €*	DWZ1AK1B6 UPE: 146,- €*	DZZ1XX1B6 UPE: 139,- €*	DHZ5276 UPE: 68,- €*
DWK67CM20	•	•	•	–
DWK67CM60	•	•	•	–
DWK67EM60	•	–	•	•
DWK67JQ60	•	•	•	–
DWK87CM20	•	•	•	–
DWK87CM60	•	•	•	–
DWK87EM60	•	–	•	•
DWK97JM60	•	•	•	–
DWK97JQ60	•	•	•	–

* Unverbindliche Preisempfehlung des Herstellers inkl. gesetzlicher MwSt.

Wandesse im Flach-Design

UPE: 2.554,- €*
Serie | 8
DWF97RV60

B

**Betriebsart und Leistung**

- Energieeffizienzklasse: B^{1,2}
- Ø Energieverbrauch: 40 kWh/Jahr¹
- Lüfter-Effizienzklasse: B¹
- Beleuchtungs-Effizienzklasse: A¹
- Fettfilter-Effizienzklasse: B¹
- Lüfterleistung bei Abluftbetrieb nach EN 61591: Max. Normalstufe 394 m³/h, Intensivstufe 717 m³/h
- Geräuschwerte nach EN 60704-2-13 bei Abluftbetrieb: Max. Normalstufe: 57 dB(A) re 1 pW Intensivstufe: 70 dB(A) re 1 pW
- Bei Einsatz des separat erhältlichen Clean Air Plus Umluftsets (Sonderzubehör) erreicht ihr Gerät im Umluftbetrieb folgende Werte: Umluftstufe: Max. Normalbetrieb: 311 m³/h, Intensivstufe: 578 m³/h
- Geräuschwerte Umluft: Max. Normalstufe: 60 dB(A) re 1 pW Intensivstufe: 74 dB(A) re 1 pW
- Geräusch min./max. Normalstufe: 43/57 dB
- 2 einflutig stehend. Eco Silence Drive
- Wahlweise Abluft- oder Umluftbetrieb
- Bei Umluft kaminloser Betrieb möglich

Komfort

- **PerfectAir Luftgütesensor**
- Soft Light, Dimm-Funktion
- Arbeitsplatzbeleuchtung mit 2 x 3W LED-Modul
- Beleuchtungsstärke: 589 lux
- Farbtemperatur: 3500 K
- Elektronische Steuerung
- Bedienring mit LED-Anzeige
- 3 Leistungsstufen und 2 Intensivstufen, Boost Position
- Intensivstufen mit automatischer Rückstellung
- Sättigungsanzeige für Fett- und Geruchsfilter
- Filterabdeckung aus Glas, Randabsaugung
- Reinigungsfreundlicher Innenrahmen
- Fernsteuerung und -kontrolle
- **Home Connect Funktion: kochfeldbasierte Haubensteuerung (mit passendem Kochfeld)**

Umwelt und Sicherheit

- Metallfettfilter, spülmaschinengeeignet
- **Betrieb über Gaskochfeld nicht zulässig**

Technische Informationen

- Für Wandmontage über Kochfelder
- Schnellmontagebefestigung
- Für Umluftbetrieb wird ein Starterset oder Clean Air Plus Umluft Set (Sonderzubehör) benötigt

Maße (HxBxT)

- Abluftstutzen Ø 150 mm (Ø 120 mm beiliegend)
- Gesamtanschlusswert: 146 W
- Gerätegröße Abluft: 1019-1289 x 890 x 263 mm
- Gerätegröße Umluft mit Kamin: 1079-1349 x 890 x 263 mm
- Gerätegröße Umluft ohne Kamin: 480 x 890 x 263 mm
- Gerätegröße Umluft mit Clean Air Plus Umluft Set: 1209 x 890 x 263 mm - Montage auf Außenkanal
- 1279-1549 x 890 x 263 mm - Montage auf Innenkanal

Sonderzubehör

- DWZ0AX5K0 Kanalverlängerung 1000 mm Edelstahl
- DWZ0AX5L0 Kanalverlängerung 1500 mm Edelstahl

Weiteres Sonderzubehör inkl. Abbildungen und Preise finden Sie ab Seite 110.

UPE: 2.093,- €*
Serie | 6
DWF97KM60

A

**Betriebsart und Leistung**

- Energieeffizienzklasse: A^{1,2}
- Ø Energieverbrauch: 39 kWh/Jahr¹
- Lüfter-Effizienzklasse: B¹
- Beleuchtungs-Effizienzklasse: A¹
- Fettfilter-Effizienzklasse: B¹
- Lüfterleistung bei Abluftbetrieb nach EN 61591: Max. Normalstufe 404 m³/h, Intensivstufe 739 m³/h
- Geräuschwerte nach EN 60704-2-13 bei Abluftbetrieb: Max. Normalstufe: 58 dB(A) re 1 pW Intensivstufe: 71 dB(A) re 1 pW
- Bei Einsatz des separat erhältlichen Clean Air Plus Umluftsets (Sonderzubehör) erreicht ihr Gerät im Umluftbetrieb folgende Werte: Umluftstufe: Max. Normalbetrieb: 315 m³/h, Intensivstufe: 563 m³/h
- Geräuschwerte Umluft: Max. Normalstufe: 60 dB(A) re 1 pW Intensivstufe: 74 dB(A) re 1 pW
- Geräusch min./max. Normalstufe: 44/58 dB
- 2 einflutig stehend. Eco Silence Drive
- Wahlweise Abluft- oder Umluftbetrieb
- Bei Umluft kaminloser Betrieb möglich

Komfort

- Beleuchtungsstärke: 225 lux
- Farbtemperatur: 3500 K
- Gleichmäßige, helle Beleuchtung mit 2 x 1,5W LED-Modul
- Elektronische Steuerung
- Direct Select-Bedienung mit LED-Anzeige
- 2 Einsaugbereiche: Frontseite und Unterseite
- 2 Hochleistungsgebläse. Energiesparender Betrieb durch Eco Silence Drive Motor
- 3 Leistungsstufen und 1 Intensivstufe, Boost Position
- Intensivstufe mit automatischer Rückstellung
- Filterabdeckung aus Glas, Randabsaugung
- Reinigungsfreundlicher Innenrahmen

Umwelt und Sicherheit

- Metallfettfilter, spülmaschinengeeignet

Technische Informationen

- Für Wandmontage über Kochfelder
- Schnellmontagebefestigung
- Für Umluftbetrieb wird ein Starterset oder Clean Air Plus Umluft Set (Sonderzubehör) benötigt

Maße (HxBxT)

- Abluftstutzen Ø 150 mm (Ø 120 mm beiliegend)
- Gesamtanschlusswert: 143 W
- Gerätegröße Abluft: 969-1239 x 890 x 263 mm
- Gerätegröße Umluft mit Kamin: 1029-1299 x 890 x 263 mm
- Gerätegröße Umluft ohne Kamin: 480 x 890 x 263 mm
- Gerätegröße Umluft mit Clean Air Plus Umluft Set: 1159 x 890 x 263 mm - Montage auf Außenkanal
- 1229-1499 x 890 x 263 mm - Montage auf Innenkanal

Sonderzubehör

- DWZ0AX5K0 Kanalverlängerung 1000 mm
- DWZ0AX5L0 Kanalverlängerung 1500 mm

Weiteres Sonderzubehör inkl. Abbildungen und Preise finden Sie ab Seite 110.

UPE: 1.935,- €*
Serie | 6
DWF67KM60

A

**Betriebsart und Leistung**

- Energieeffizienzklasse: A^{1,2}
- Ø Energieverbrauch: 39 kWh/Jahr¹
- Lüfter-Effizienzklasse: B¹
- Beleuchtungs-Effizienzklasse: A¹
- Fettfilter-Effizienzklasse: B¹
- Max. Förderleistung: 739 m³/h
- Lüfterleistung bei Abluftbetrieb nach EN 61591: Max. Normalstufe 404 m³/h, Intensivstufe 739 m³/h
- Geräuschwerte nach EN 60704-2-13 bei Abluftbetrieb: Max. Normalstufe: 58 dB(A) re 1 pW Intensivstufe: 71 dB(A) re 1 pW
- Bei Einsatz des separat erhältlichen Clean Air Plus Umluftsets (Sonderzubehör) erreicht ihr Gerät im Umluftbetrieb folgende Werte: Umluftstufe: Max. Normalbetrieb: 315 m³/h, Intensivstufe: 563 m³/h
- Geräuschwerte Umluft: Max. Normalstufe: 60 dB(A) re 1 pW Intensivstufe: 74 dB(A) re 1 pW
- Geräusch min./max. Normalstufe: 44/58 dB
- 2 einflutig stehend. Eco Silence Drive
- Wahlweise Abluft- oder Umluftbetrieb
- Bei Umluft kaminloser Betrieb möglich

Komfort

- Beleuchtungsstärke: 263 lux
- Farbtemperatur: 3500 K
- Gleichmäßige, helle Beleuchtung mit 2 x 1,5W LED-Modul
- Elektronische Steuerung
- Direct Select-Bedienung mit LED-Anzeige
- 3 Leistungsstufen und 1 Intensivstufe, Boost Position
- Intensivstufen mit automatischer Rückstellung
- Filterabdeckung aus Glas, Randabsaugung
- Reinigungsfreundlicher Innenrahmen

Umwelt und Sicherheit

- Metallfettfilter, spülmaschinengeeignet

Technische Informationen

- Für Wandmontage über Kochfelder
- Schnellmontagebefestigung
- Für Umluftbetrieb wird ein Starterset oder Clean Air Plus Umluft Set (Sonderzubehör) benötigt

Maße (HxBxT)

- Abluftstutzen Ø 150 mm (Ø 120 mm beiliegend)
- Gesamtanschlusswert: 143 W
- Gerätegröße Abluft: 969-1239 x 590 x 263 mm
- Gerätegröße Umluft mit Kamin: 1029-1299 x 590 x 263 mm
- Gerätegröße Umluft ohne Kamin: 480 x 590 x 263 mm
- Gerätegröße Umluft mit Clean Air Plus Umluft Set: 1159 x 590 x 263 mm - Montage auf Außenkanal
- 1229-1499 x 590 x 263 mm - Montage auf Innenkanal

Sonderzubehör

- DWZ0AX5K0 Kanalverlängerung 1000 mm Edelstahl
- DWZ0AX5L0 Kanalverlängerung 1500 mm Edelstahl

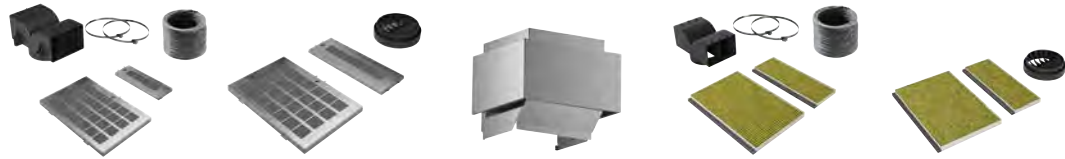
Weiteres Sonderzubehör inkl. Abbildungen und Preise finden Sie ab Seite 110.

¹ Gemäß EU-Regulierung Nr. 65/2014. ² Auf einer Energieeffizienzklassen-Skala von A+++ bis D.

* Unverbindliche Preisempfehlung des Herstellers inkl. gesetzlicher MwSt.

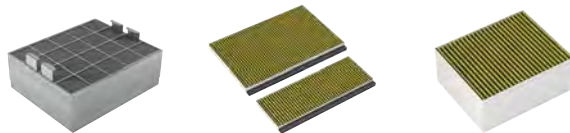
Das perfekte Bosch Zubehör für den Betrieb in Umluft – Flach-Design.

Die Umluft Starter-Sets im Überblick



Bezeichnung	Long Life Umluftset	Long Life Umluftset (kaminlos)	Clean Air Plus Umluftset, extern	Clean Air Plus Umluftset	Clean Air Plus Umluftset (kaminlos)
Hinweis	Die Filter sind im Gerät platziert, der Luftauslass oben im Kamin	Die Filter sind im Gerät platziert, der Luftauslass direkt über dem Gerät	Das Umluft Starterset ist oberhalb des Kamins platziert, die Filter im Umluftset	Die Filter sind im Gerät platziert, der Luftauslass oben im Kamin	Die Filter sind im Gerät platziert, der Luftauslass direkt über dem Gerät
Beseitigung der Gerüche und Wrasen in %	>80%	>80%	>90%	>90%	>90%
Lebensdauer	10 Jahre	10 Jahre	12 – 18 Monate	12 – 18 Monate	12 – 18 Monate
Reinigungszyklus (im Backofen bei max. 200°C Umluft für 120 Minuten)	alle 3 – 4 Monate	alle 3 – 4 Monate	keine Reinigung möglich	keine Reinigung möglich	keine Reinigung möglich
AntiFish Funktion	–	–	•	•	•
AntiPollen Funktion	–	–	•	•	•
Flach-Design	Zubehör				
	DWZ0AF0S0 UPE: 525,- €* •	DWZ0AF0R0 UPE: 525,- €* •	DWZ1AX5C6 UPE: 319,- €* •	DWZ1AF1I6 UPE: 214,- €* •	DWZ1AF1V6 UPE: 214,- €* •
DWF67KM60	•	•	•	•	•
DWF97KM60	•	•	•	•	•
DWF97RV60	•	•	•	•	•

Ersatzbedarf



Bezeichnung	Long Life Geruchsfilter	Clean Air Plus Geruchsfilter	Clean Air Plus Geruchsfilter
Hinweis	passend für Clean Air Plus Umluftset: DWZ1AX5C6	passend für Clean Air Plus Umluftsets: DWZ1AF1I6, DWZ1AF1V6	passend für Clean Air Plus Umluftset: DWZ1AX5C6
Beseitigung der Gerüche und Wrasen in %	>80%	>90%	>90%
Lebensdauer	10 Jahre	12 – 18 Monate	12 – 18 Monate
Reinigungszyklus (im Backofen bei max. 200°C Umluft für 120 Minuten)	alle 3 – 4 Monate	keine Reinigung möglich	keine Reinigung möglich
AntiFish Funktion	–	•	•
AntiPollen Funktion	–	•	•
Flach-Design	Zubehör		
	DZZ0XX0P0 UPE: 393,- €* •	DWZ1AF1B6 UPE: 146,- €* •	DZZ1XX1B6 UPE: 139,- €* •
DWF67KM60	•	•	•
DWF97KM60	•	•	•
DWF97RV60	•	•	•

* Unverbindliche Preisempfehlung des Herstellers inkl. gesetzlicher MwSt.

Wandessen im Box-Design



UPE: 960,- €*

UPE: 836,- €*

Serie | 6
DWB97CM50

Serie | 6
DWB67CM50



Betriebsart und Leistung

- Energieeffizienzklasse: A+^{1,2}
- Ø Energieverbrauch: 29 kWh/Jahr¹
- Lüfter-Effizienzklasse: A¹
- Beleuchtungs-Effizienzklasse: A¹
- Fettfilter-Effizienzklasse: B¹
- Abluftleistung nach EN 61591:
Max. Normalbetrieb 440 m³/h
Intensivstufe 721 m³/h
- Geräuschwerte nach EN 60704-2-13 bei Abluftbetrieb:
Max. Normalstufe: 55 dB(A) re 1 pW
Intensivstufe: 66 dB(A) re 1 pW
- Bei Einsatz des separat erhältlichen Clean Air Plus Umluftsets (Sonderzubehör) erreicht ihr Gerät im Umluftbetrieb folgende Werte:
Umluftstufe:
Max. Normalbetrieb: 343 m³/h
Intensivstufe: 442 m³/h
- Geräuschwerte Umluft:
Max. Normalstufe: 66 dB(A) re 1 pW
Intensivstufe: 70 dB(A) re 1 pW
- Geräusch min./max. Normalstufe: 45/55 dB
- Eco Silence Drive
- Wahlweise Abluft- oder Umluftbetrieb

Betriebsart und Leistung

- Energieeffizienzklasse: A^{1,2}
- Ø Energieverbrauch: 35,5 kWh/Jahr¹
- Lüfter-Effizienzklasse: A¹
- Beleuchtungs-Effizienzklasse: A¹
- Fettfilter-Effizienzklasse: B¹
- Abluftleistung bei Abluftbetrieb nach EN 61591:
Max. Normalstufe 414 m³/h
Intensivstufe 671 m³/h
- Geräuschwerte nach EN 60704-2-13 bei Abluftbetrieb:
Max. Normalstufe: 60 dB(A) re 1 pW
Intensivstufe: 70 dB(A) re 1 pW
- Bei Einsatz des separat erhältlichen Clean Air Plus Umluftsets (Sonderzubehör) erreicht ihr Gerät im Umluftbetrieb folgende Werte:
Umluftstufe:
Max. Normalbetrieb: 330 m³/h
Intensivstufe: 409 m³/h
- Geräuschwerte Umluft:
Max. Normalstufe: 67 dB(A) re 1 pW
Intensivstufe: 71 dB(A) re 1 pW
- Geräusch min./max. Normalstufe: 47/60 dB
- Eco Silence Drive
- Wahlweise Abluft- oder Umluftbetrieb

Komfort

- Gleichmäßige, helle Beleuchtung mit 3 x 1,5W LED-Modul
- Beleuchtungsstärke: 359 lux
- Farbtemperatur: 3500 K
- Elektronische Steuerung über Direct Select-Bedienung mit LED-Anzeige
- 3 Leistungsstufen und 1 Intensivstufe
- Intensivstufen mit automatischer Rückstellung
- Reinigungsfreundlicher Innenrahmen

Komfort

- Gleichmäßige, helle Beleuchtung mit 2 x 1,5W LED-Modul
- Beleuchtungsstärke: 267 lux
- Farbtemperatur: 3500 K
- Elektronische Steuerung über Direct Select-Bedienung mit LED-Anzeige
- 3 Leistungsstufen und 1 Intensivstufe
- Intensivstufen mit automatischer Rückstellung
- Reinigungsfreundlicher Innenrahmen

Umwelt und Sicherheit

- Metallfettfilter, spülmaschinengeeignet

Umwelt und Sicherheit

- Metallfettfilter, spülmaschinengeeignet

Technische Informationen

- Für Wandmontage über Kochfelder
- Schnellmontagebefestigung
- Für Umluftbetrieb wird ein Starterset oder Clean Air Plus Umluft Set (Sonderzubehör) benötigt

Technische Informationen

- Für Wandmontage über Kochfelder
- Schnellmontagebefestigung
- Für Umluftbetrieb wird ein Starterset oder Clean Air Plus Umluft Set (Sonderzubehör) benötigt

Maße (H x B x T)

- Abluftstutzen Ø 150 mm (Ø 120 mm beiliegend)
- Gesamtanschlusswert: 145 W
- Gerätegröße Abluft:
614-954 x 898 x 500 mm
- Gerätegröße Umluft:
614-1064 x 898 x 500 mm
- Gerätegröße Umluft mit Clean Air Plus Umluftset:
689 x 898 x 500 mm - Montage auf Außenkanal
795-1139 x 898 x 500 mm - Montage auf Innenkanal
- Länge Anschlusskabel: 1,3 m mit Stecker

Maße (H x B x T)

- Abluftstutzen Ø 150 mm (Ø 120 mm beiliegend)
- Gesamtanschlusswert: 143 W
- Gerätegröße Abluft:
616-954 x 598 x 500 mm
- Gerätegröße Umluft:
614-1064 x 598 x 500 mm
- Gerätegröße Umluft mit Clean Air Plus Umluftset:
689 x 598 x 500 mm - Montage auf Außenkanal
795-1139 x 598 x 500 mm - Montage auf Innenkanal
- Länge Anschlusskabel: 1,3 m mit Stecker

Sonderzubehör

- DHZ1223 Kaminverlängerung 1000 mm Edelstahl
- DHZ1233 Kaminverlängerung 1500 mm Edelstahl

Weiteres Sonderzubehör inkl. Abbildungen und Preise finden Sie ab Seite 116.

Sonderzubehör

- DHZ1225 Kaminverlängerung 1000 mm Edelstahl
- DHZ1235 Kaminverlängerung 1500 mm Edelstahl

Weiteres Sonderzubehör inkl. Abbildungen und Preise finden Sie ab Seite 116.

¹ Gemäß EU-Regulierung Nr. 65/2014. ² Auf einer Energieeffizienzklassen-Skala von A+++ bis D.
* Unverbindliche Preisempfehlung des Herstellers inkl. gesetzlicher MwSt.

Wandessen im Box-Design

UPE: 756,- €*
Serie | 4
DWB66DM50UPE: 855,- €*
Serie | 2
DWB96BC60Lieferbar ab 10/2022³

B



B

**Betriebsart und Leistung**

- Energieeffizienzklasse: B^{1,2}
- Ø Energieverbrauch: 48,1 kWh/Jahr¹
- Lüfter-Effizienzklasse: A¹
- Beleuchtungs-Effizienzklasse: A¹
- Fettfilter-Effizienzklasse: B¹
- Lüfterleistung bei Abluftbetrieb nach EN 61591:
Max. Normalstufe 368 m³/h
Intensivstufe 605 m³/h
- Geräuschwerte nach EN 60704-2-13 bei Abluftbetrieb:
Max. Normalstufe: 60 dB(A) re 1 pW
Intensivstufe: 69 dB(A) re 1 pW
- Bei Einsatz des separat erhältlichen Clean Air Plus Umluftsets (Sonderzubehör) erreicht ihr Gerät im Umluftbetrieb folgende Werte:
Umluftstufe:
Max. Normalbetrieb: 337 m³/h
Intensivstufe: 441 m³/h
- Geräuschwerte Umluft:
Max. Normalstufe: 70 dB(A) re 1 pW
Intensivstufe: 74 dB(A) re 1 pW
- Geräusch min./max. Normalstufe: 48/60 dB
- Wahlweise Abluft- oder Umluftbetrieb

Betriebsart und Leistung

- Energieeffizienzklasse: B^{1,2}
- Ø Energieverbrauch: 47,4 kWh/Jahr¹
- Lüfter-Effizienzklasse: A¹
- Beleuchtungs-Effizienzklasse: A¹
- Fettfilter-Effizienzklasse: B¹
- Max. Lüfterleistung bei Abluftbetrieb nach EN 61591: 619 m³/h
- Geräuschwerte nach EN 60704-2-13 bei Abluftbetrieb:
Normalstufe: 70 dB(A) re 1 pW
- Bei Einsatz des separat erhältlichen Clean Air Plus Umluftsets (Sonderzubehör) erreicht ihr Gerät im Umluftbetrieb folgende Werte:
Umluftstufe:
Max. Normalbetrieb: 422 m³/h
- Geräusch min./max. Normalstufe: 49/70 dB
- Geräuschwerte Umluft:
Max. Normalstufe: 74 dB(A) re 1 pW
- Wahlweise Abluft- oder Umluftbetrieb

Komfort

- Gleichmäßige, helle Beleuchtung mit 2 x 1,5W LED-Modul
- Beleuchtungsstärke: 242 lux
- Farbtemperatur: 3500 K
- Elektronische Steuerung
- Direct Select-Bedienung mit LED-Anzeige
- 3 Leistungsstufen und 1 Intensivstufe
- Intensivstufen mit automatischer Rückstellung

Komfort

- Gleichmäßige, helle Beleuchtung mit 2 x 1,5W LED-Modul
- Beleuchtungsstärke: 91 lux
- Farbtemperatur: 3500 K
- Drucktastenschalter
- 3 Leistungsstufen
- Doppelflutiges Hochleistungsgebläse
- Energieeffizienter Kondensatormotor

Umwelt und Sicherheit

- Metallfettfilter, spülmaschinengeeignet

Umwelt und Sicherheit

- Metallfettfilter, spülmaschinengeeignet

Technische Informationen

- Für Wandmontage über Kochfelder
- Für Umluftbetrieb ist ein Standard Umluftset oder ein Clean Air Plus Umluftset (Sonderzubehör) notwendig

Technische Informationen

- Für Wandmontage über Kochfelder
- Für Umluftbetrieb ist ein Standard Umluftset oder ein Clean Air Plus Umluft Set (Sonderzubehör) notwendig
- mit Rückstauklappe

Maße (HxBxT)

- Abluftstutzen Ø 150 mm (Ø 120 mm beiliegend)
- Gesamtanschlusswert: 220 W
- Gerätemaße Abluft:
635-965 x 600 x 500 mm
- Gerätemaße Umluft:
635-1075 x 600 x 500 mm
- Gerätemaße Umluft mit Clean Air Plus Umluft Set:
703 x 600 x 500 mm - Montage auf Außenkanal
833-1163 x 600 x 500 mm - Montage auf Innenkanal
- Länge Anschlusskabel: 1,3 m mit Stecker

Maße (HxBxT)

- Abluftstutzen Ø 150 mm (Ø 120 mm beiliegend)
- Gesamtanschlusswert: 220 W
- Gerätemaße Abluft:
635-965 x 900 x 500 mm
- Gerätemaße Umluft:
635-1075 x 900 x 500 mm
- Gerätemaße Umluft mit Clean Air Plus Umluft Set:
703 x 900 x 500 mm - Montage auf Außenkanal
833-1163 x 900 x 500 mm - Montage auf Innenkanal
- Länge Anschlusskabel: 1,3 m mit Stecker

Sonderzubehör

- DHZ1225 Kaminverlängerung 1000 mm Edelstahl
- DHZ1235 Kaminverlängerung 1500 mm Edelstahl

Sonderzubehör

- Weiteres Sonderzubehör inkl. Abbildungen und Preise finden Sie ab Seite 116.

- Weiteres Sonderzubehör inkl. Abbildungen und Preise finden Sie ab Seite 116.

¹ Gemäß EU-Regulierung Nr. 65/2014. ² Auf einer Energieeffizienzklassen-Skala von A+++ bis D.³ Anlauftermine sind vorläufig. Eine Lieferfähigkeit zu diesem Datum kann nicht zugesagt werden.

* Unverbindliche Preisempfehlung des Herstellers inkl. gesetzlicher MwSt.

Wandessen im Box-Design

UPE: 732,- €*
Lieferbar ab 10/2022³UPE: 756,- €*
Lieferbar ab 10/2022³UPE: 637,- €*
Lieferbar ab 10/2022³Serie | 2
DWB66BC60Serie | 2
DWB96BC50Serie | 2
DWB66BC50

B



B



B

**Betriebsart und Leistung**

- Energieeffizienzklasse: B^{1,2}
- Ø Energieverbrauch: 46,5 kWh/Jahr¹
- Lüfter-Effizienzklasse: A¹
- Beleuchtungs-Effizienzklasse: A¹
- Fettfilter-Effizienzklasse: B¹
- Max. Lüfterleistung bei Abluftbetrieb nach EN 61591: 621 m³/h
- Geräuschwerte nach EN 60704-2-13 bei Abluftbetrieb: Normalstufe: 69 dB(A) re 1 pW
- Bei Einsatz des separat erhältlichen Clean Air Plus Umluftsets (Sonderzubehör) erreicht ihr Gerät im Umluftbetrieb folgende Werte: Umluftstufe: Max. Normalbetrieb: 422 m³/h
- Geräusch min./max. Normalstufe: 48/69 dB
- Geräuschwerte Umluft: Max. Normalstufe: 74 dB(A) re 1 pW
- Wahlweise Abluft- oder Umluftbetrieb

Betriebsart und Leistung

- Energieeffizienzklasse: B^{1,2}
- Ø Energieverbrauch: 47,4 kWh/Jahr¹
- Lüfter-Effizienzklasse: A¹
- Beleuchtungs-Effizienzklasse: A¹
- Fettfilter-Effizienzklasse: B¹
- Max. Lüfterleistung 619 m³/h bei Abluftbetrieb nach EN 61591
- Geräuschwerte nach EN 60704-2-13 max. Normalstufe Abluftbetrieb: Geräusch, höchste Normal-Stufe: 70 dB dB(A) re 1 pW
- Bei Einsatz des separat erhältlichen Clean Air Plus Umluftsets (Sonderzubehör) erreicht ihr Gerät im Umluftbetrieb folgende Werte: Umluftstufe: Max. Normalbetrieb: 422 m³/h
- Geräuschwerte Umluft: Max. Normalstufe: 74 dB(A) re 1 pW
- Geräusch min./max. Normalstufe: 49/70 dB
- Wahlweise Abluft- oder Umluftbetrieb

Betriebsart und Leistung

- Energieeffizienzklasse: B^{1,2}
- Ø Energieverbrauch: 46,5 kWh/Jahr¹
- Lüfter-Effizienzklasse: A¹
- Beleuchtungs-Effizienzklasse: A¹
- Fettfilter-Effizienzklasse: B¹
- Max. Lüfterleistung 621 m³/h bei Abluftbetrieb nach EN 61591
- Geräuschwerte nach EN 60704-2-13 max. Normalstufe Abluftbetrieb: Geräusch, höchste Normal-Stufe: 69 dB dB(A) re 1 pW
- Bei Einsatz des separat erhältlichen Clean Air Plus Umluftsets (Sonderzubehör) erreicht ihr Gerät im Umluftbetrieb folgende Werte: Umluftstufe: Max. Normalbetrieb: 422 m³/h
- Geräuschwerte Umluft: Max. Normalstufe: 74 dB(A) re 1 pW
- Geräusch min./max. Normalstufe: 48/69 dB
- Wahlweise Abluft- oder Umluftbetrieb

Komfort

- Gleichmäßige, helle Beleuchtung mit 2 x 1,5W LED-Modul
- Beleuchtungsstärke: 99 lux
- Farbtemperatur: 3500 K
- Drucktastenschalter
- 3 Leistungsstufen
- Doppelflutiges Hochleistungsgebläse
- Energieeffizienter Kondensatormotor
- 2 Einsaugbereiche: Frontseite und Unterseite
- Kassette mit Alurahmen

Komfort

- Gleichmäßige, helle Beleuchtung mit 2 x 1,5W LED-Modul
- Beleuchtungsstärke: 91 lux
- Farbtemperatur: 3500 K
- Drucktastenschalter
- 3 Leistungsstufen

Komfort

- Gleichmäßige, helle Beleuchtung mit 2 x 1,5W LED-Modul
- Beleuchtungsstärke: 99 lux
- Farbtemperatur: 3500 K
- Drucktastenschalter
- 3 Leistungsstufen

Umwelt und Sicherheit

- Metallfettfilter, spülmaschinengeeignet

Umwelt und Sicherheit

- Metallfettfilter, spülmaschinengeeignet

Umwelt und Sicherheit

- Metallfettfilter, spülmaschinengeeignet

Technische Informationen

- Für Wandmontage über Kochfelder
- Für Umluftbetrieb ist ein Standard Umluftset oder ein Clean Air Plus Umluft Set (Sonderzubehör) notwendig
- mit Rückstauklappe

Technische Informationen

- Für Wandmontage über Kochfelder
- Für Umluftbetrieb wird ein Starterset oder Clean Air Plus Umluft Set (Sonderzubehör) benötigt

Technische Informationen

- Für Wandmontage über Kochfelder
- Für Umluftbetrieb wird ein Starterset oder Clean Air Plus Umluft Set (Sonderzubehör) benötigt

Maße (HxBxT)

- Abluftstutzen Ø 150 mm (Ø 120 mm beiliegend)
- Gesamtanschlusswert: 220 W
- Gerätemaße Abluft: 635-965 x 600 x 500 mm
- Gerätemaße Umluft: 635-1075 x 600 x 500 mm
- Gerätemaße Umluft mit Clean Air Plus Umluft Set: 703 x 600 x 500 mm - Montage auf Außenkanal
- 833-1163 x 600 x 500 mm - Montage auf Innenkanal
- Länge Anschlusskabel: 1,3 m mit Stecker

Maße (HxBxT)

- Abluftstutzen Ø 150 mm (Ø 120 mm beiliegend)
- Gesamtanschlusswert: 220 W
- Gerätemaße Abluft: 635-965 x 900 x 500 mm
- Gerätemaße Umluft: 635-1075 x 900 x 500 mm
- Gerätemaße Umluft mit Clean Air Plus Umluft Set: 703 x 900 x 500 mm - Montage auf Außenkanal
- 833-1163 x 900 x 500 mm - Montage auf Innenkanal
- Länge Anschlusskabel: 1,3 m mit Stecker

Maße (HxBxT)

- Abluftstutzen Ø 150 mm (Ø 120 mm beiliegend)
- Gesamtanschlusswert: 220 W
- Gerätemaße Abluft: 635-965 x 600 x 500 mm
- Gerätemaße Umluft: 635-1075 x 600 x 500 mm
- Gerätemaße Umluft mit Clean Air Plus Umluft Set: 703 x 600 x 500 mm - Montage auf Außenkanal
- 833-1163 x 600 x 500 mm - Montage auf Innenkanal
- Länge Anschlusskabel: 1,3 m mit Stecker

Sonderzubehör

- DHZ1225 Kaminverlängerung 1000 mm Edelstahl
 - DHZ1235 Kaminverlängerung 1500 mm Edelstahl
- Weiteres Sonderzubehör inkl. Abbildungen und Preise finden Sie ab Seite 116.

Sonderzubehör

- DHZ1225 Kaminverlängerung 1000 mm Edelstahl
 - DHZ1235 Kaminverlängerung 1500 mm Edelstahl
- Weiteres Sonderzubehör inkl. Abbildungen und Preise finden Sie ab Seite 116.

Sonderzubehör

- DHZ1225 Kaminverlängerung 1000 mm Edelstahl
 - DHZ1235 Kaminverlängerung 1500 mm Edelstahl
- Weiteres Sonderzubehör inkl. Abbildungen und Preise finden Sie ab Seite 116.

¹ Gemäß EU-Regulierung Nr. 65/2014. ² Auf einer Energieeffizienzklassen-Skala von A+++ bis D.
³ Anlauftermine sind vorläufig. Eine Lieferfähigkeit zu diesem Datum kann nicht zugesagt werden.
^{*} Unverbindliche Preisempfehlung des Herstellers inkl. gesetzlicher MwSt.

Wandesse im Walmdach-Design



UPE: 606,- €*

Serie | 2
DWP96BC50



Betriebsart und Leistung

- Energieeffizienzklasse: A^{1,2}
- Ø Energieverbrauch: 41,7 kWh/Jahr¹
- Lüfter-Effizienzklasse: A¹
- Beleuchtungs-Effizienzklasse: A¹
- Fettfilter-Effizienzklasse: C¹
- Max. Lüfterleistung 626 m³/h bei Abluftbetrieb nach EN 61591
- Geräuschwerte nach EN 60704-2-13 max. Normalstufe Abluftbetrieb: Geräusch, höchste Normal-Stufe: 69 dB dB(A) re 1 pW
- Umluftleistung:
 - Max. Normalbetrieb: 409 m³/h
- Geräuschwert bei Umluftbetrieb:
 - Max. Normalstufe: 75 dB(A) re 1 pW
- Geräusch min./max. Normalstufe: 51/69 dB
- Wahlweise Abluft- oder Umluftbetrieb

Komfort

- Gleichmäßige, helle Beleuchtung mit 2 x 1,5W LED-Modul
- Beleuchtungsstärke: 94 lux
- Farbtemperatur: 3500 K
- Drucktastenschalter
- 3 Leistungsstufen

Umwelt und Sicherheit

- Metallfettfilter, spülmaschinengeeignet

Technische Informationen

- Für Wandmontage über Kochfelder
- Für Umluftbetrieb ist ein Starterset (Sonderzubehör) erforderlich

Maße (H x B x T)

- Abluftstutzen Ø 150 mm (Ø 120 mm beiliegend)
- Gesamtanschlusswert: 220 W
- Gerätemaße Abluft: 799-975 x 900 x 500 mm
- Gerätemaße Umluft: 799-975 x 900 x 500 mm
- Länge Anschlusskabel: 1,3 m mit Stecker

Sonderzubehör

- DHZ1224 Kaminverlängerung 500 mm Edelstahl
- DHZ1234 Kaminverlängerung 750 mm Edelstahl

Weiteres Sonderzubehör inkl. Abbildungen und Preise finden Sie ab Seite 116.



UPE: 488,- €*

Serie | 2
DWP66BC50



Betriebsart und Leistung

- Energieeffizienzklasse: A^{1,2}
- Ø Energieverbrauch: 42,8 kWh/Jahr¹
- Lüfter-Effizienzklasse: A¹
- Beleuchtungs-Effizienzklasse: A¹
- Fettfilter-Effizienzklasse: B¹
- Max. Lüfterleistung 597 m³/h bei Abluftbetrieb nach EN 61591
- Geräuschwerte nach EN 60704-2-13 max. Normalstufe Abluftbetrieb: Geräusch, höchste Normal-Stufe: 69 dB dB(A) re 1 pW
- Umluftleistung:
 - Max. Normalbetrieb: 406 m³/h
- Geräuschwert bei Umluftbetrieb:
 - Max. Normalstufe: 75 dB(A) re 1 pW
- Geräusch min./max. Normalstufe: 49/69 dB
- Wahlweise Abluft- oder Umluftbetrieb

Komfort

- Gleichmäßige, helle Beleuchtung mit 2 x 1,5W LED-Modul
- Beleuchtungsstärke: 104 lux
- Farbtemperatur: 3500 K
- Drucktastenschalter
- 3 Leistungsstufen

Umwelt und Sicherheit

- Metallfettfilter, spülmaschinengeeignet

Technische Informationen

- Für Wandmontage über Kochfelder
- Für Umluftbetrieb ist ein Starterset (Sonderzubehör) erforderlich

Maße (H x B x T)

- Abluftstutzen Ø 150 mm (Ø 120 mm beiliegend)
- Gesamtanschlusswert: 220 W
- Gerätemaße Abluft: 799-975 x 600 x 500 mm
- Gerätemaße Umluft: 799-975 x 600 x 500 mm
- Länge Anschlusskabel: 1,3 m mit Stecker

Sonderzubehör

- DHZ1224 Kaminverlängerung 500 mm Edelstahl
- DHZ1234 Kaminverlängerung 750 mm Edelstahl

Weiteres Sonderzubehör inkl. Abbildungen und Preise finden Sie ab Seite 116.

Wandesse im Walmdach-Design



UPE: 425,- €*

Serie | 2
DWP64BC50



Betriebsart und Leistung

- Energieeffizienzklasse: D^{1,2}
- Ø Energieverbrauch: 53,1 kWh/Jahr¹
- Lüfter-Effizienzklasse: E¹
- Beleuchtungs-Effizienzklasse: A¹
- Fettfilter-Effizienzklasse: C¹
- Max. Förderleistung: 365 m³/h
- Abluftleistung nach EN 61591
Max. 365 m³/h
- Geräuschwerte nach EN 60704-2-13 max. Normalstufe Abluftbetrieb:
Geräusch, höchste Normal-Stufe: 66 dB dB(A) re 1 pW
- Umluftleistung:
Max. Normalbetrieb: 211 m³/h
- Geräuschwert bei Umluftbetrieb:
Max. Normalstufe: 67 dB(A) re 1 pW
- Geräusch min./max. Normalstufe: 50/66 dB
- Wahlweise Abluft- oder Umluftbetrieb

Komfort

- Gleichmäßige, helle Beleuchtung mit 2 x 1,5W LED-Modul
- Beleuchtungsstärke: 104 lux
- Farbtemperatur: 3500 K
- Drucktastenschalter
- 3 Leistungsstufen

Umwelt und Sicherheit

- Metallfettfilter, spülmaschinengeeignet

Technische Informationen

- Für Wandmontage über Kochfelder
- Für Umluftbetrieb wird ein Standard Umluftset (Sonderzubehör) benötigt

Maße (H x B x T)

- Abluftstutzen Ø 150 mm (Ø 120 mm beiliegend)
- Gesamtanschlusswert: 100 W
- Gerätemaße Abluft: 799-975 x 600 x 500 mm
- Gerätemaße Umluft: 799-975 x 600 x 500 mm
- Länge Anschlusskabel: 1,3 m mit Stecker

Sonderzubehör

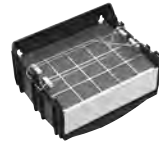
- DHZ1224 Kaminverlängerung 500 mm Edelstahl
- DHZ1234 Kaminverlängerung 750 mm Edelstahl

Weiteres Sonderzubehör inkl. Abbildungen und Preise finden Sie ab Seite 116.

¹ Gemäß EU-Regulierung Nr. 65/2014. ² Auf einer Energieeffizienzklassen-Skala von A+++ bis D.
* Unverbindliche Preisempfehlung des Herstellers inkl. gesetzlicher MwSt.

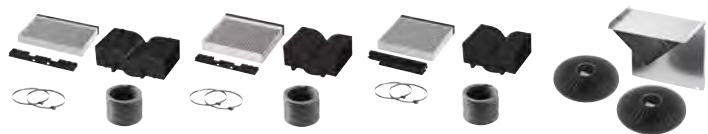
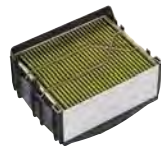
Das perfekte Bosch Zubehör für den Betrieb in Umluft – Walmdach- und Box-Design.

Die Umluft Starter-Sets im Überblick



Bezeichnung	Long Life Umluftset, extern		Long Life Umluftset, integriert		Clean Air Plus Umluftset, extern	
Hinweis	Das Umluft Starterset ist oberhalb des Kamins platziert, die Filter im Umluftset		Filter im Kamin, Luftauslass oben im Kamin		Das Umluft Starterset ist oberhalb des Kamins platziert, die Filter im Umluftset	
Beseitigung der Gerüche und Wrasen in %	>80%		>80%		>90%	
Lebensdauer	10 Jahre		10 Jahre		12 – 18 Monate	
Reinigungszyklus (im Backofen bei max. 200°C Umluft für 120 Minuten)	alle 3 – 4 Monate		alle 3 – 4 Monate		keine Reinigung möglich	
AntiFish Funktion	–		–		•	
AntiPollen Funktion	–		–		•	
Walmdach- und Box-Design	Zubehör					
	DWZ1FX5D1 UPE: 653,- €* •	DWZ2FX5D1 UPE: 635,- €* •	DWZ0XX0J5 UPE: 483,- €* •	DWZ0XX0J0 UPE: 483,- €* •	DWZ1FX5C6 UPE: 311,- €* •	DWZ2CX5C6 UPE: 311,- €* •
DWP64BC50	–	–	–	–	–	–
DWP66BC50	–	–	–	–	–	–
DWP96BC50	–	–	–	–	–	–
DWB67CM50	•	–	•	–	•	–
DWB97CM50	–	•	•	–	–	•
DWB66BC50	•	–	–	•	•	–
DWB96BC50	•	–	–	•	•	–
DWB66BC60	–	–	–	•	–	–
DWB96BC60	–	–	–	•	–	–

Die Umluft Starter-Sets im Überblick



Bezeichnung	Clean Air Plus Umluftset, integriert		Clean Air Standard Umluftset			Standard Umluftset
Hinweis	Filter im Kamin, Luftauslass oben im Kamin		Filter im Gerät, Luftauslass oben im Kamin			Filter im Gerät, Luftauslass oben im Kamin
Beseitigung der Gerüche und Wrasen in %	>90%		bis 80%			bis 80%
Lebensdauer	12 – 18 Monate		6 – 12 Monate			6 – 12 Monate
Reinigungszyklus (im Backofen bei max. 200°C Umluft für 120 Minuten)	keine Reinigung möglich		keine Reinigung möglich			keine Reinigung möglich
AntiFish Funktion	•		•			•
AntiPollen Funktion	•		–			–
Walmdach- und Box-Design	Zubehör					
	DWZ1CX116 UPE: 175,- €* •	DWZ1DX116 UPE: 174,- €* •	DWZ2CB114 UPE: 90,- €* •	DWZ1CB114 UPE: 90,- €* •	DWZ1DX114 UPE: 90,- €* •	DHZ5275 UPE: 84,- €* •
DWP64BC50	–	–	–	–	–	•
DWP66BC50	–	–	–	–	–	•
DWP96BC50	–	–	–	–	–	•
DWB67CM50	•	–	–	•	–	–
DWB97CM50	•	–	•	–	–	–
DWB66BC50	–	•	–	–	•	–
DWB96BC50	–	•	–	–	•	–
DWB66BC60	–	•	–	–	•	–
DWB96BC60	–	•	–	–	•	–

* Unverbindliche Preisempfehlung des Herstellers inkl. gesetzlicher MwSt.

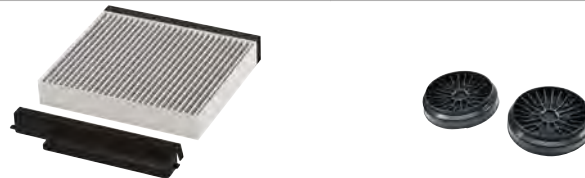
Das perfekte Bosch Zubehör für den Betrieb in Umluft – Walmdach- und Box-Design.

Ersatzbedarf



Bezeichnung	Long Life Geruchsfilter	Clean Air Plus Geruchsfilter	Clean Air Standard Geruchsfilter	Clean Air Standard Geruchsfilter
Hinweis	passend für Long Life Umluftsets: DWZ1FX5D1, DWZ2FX5D1, DWZ0XX0J5, DWZ0XX0J0	passend für Clean Air Plus Umluftset: DWZ1FX5C6, DWZ2CX5C6, DWZ1CX1I6, DWZ1CD1I6	passend für Clean Air Standard Umluftset: DIZ2CB1I4	passend für Clean Air Standard Umluftset: DWZ1CB1I4
Beseitigung der Gerüche und Wrasen in %	>80%	>90%	<80%	<80%
Lebensdauer	10 Jahre	12 – 18 Monate	6 – 12 Monate	6 – 12 Monate
Reinigungszyklus (im Backofen bei max. 200°C Umluft für 120 Minuten)	alle 3 – 4 Monate	keine Reinigung möglich	keine Reinigung möglich	keine Reinigung möglich
AntiFish Funktion	–	•	•	•
AntiPollen Funktion	–	•	–	–
Zubehör				
Walmdach- und Box-Design	DZZ0XX0P0 UPE: 393,- €* –	DZZ1XX1B6 UPE: 139,- €* –	DZZ2CB1B4 UPE: 70,- €* –	DZZ1CX1B4 UPE: 70,- €* –
DWP64BC50	–	–	–	–
DWP66BC50	–	–	–	–
DWP96BC50	–	–	–	–
DWB67CM50	•	•	–	•
DWB97CM50	•	•	•	–
DWB66BC50	•	•	–	–
DWB96BC50	•	•	–	–
DWB66BC60	•	•	–	–
DWB96BC60	•	•	–	–

Ersatzbedarf



Bezeichnung	Clean Air Standard Geruchsfilter	Standard Geruchsfilter
Hinweis	passend für Standard Umluftset: DWZ0DX0U0	passend für Standard Umluftset: DHZ5275
Beseitigung der Gerüche und Wrasen in %	bis 80%	bis 80%
Lebensdauer	6 – 12 Monate	6 – 12 Monate
Reinigungszyklus (im Backofen bei max. 200°C Umluft für 120 Minuten)	keine Reinigung möglich	keine Reinigung möglich
AntiFish Funktion	•	•
AntiPollen Funktion	–	–
Zubehör		
Walmdach- und Box-Design	DWZ1DX1B4 UPE: 70,- €* –	DHZ5276 UPE: 68,- €* •
DWP64BC50	–	•
DWP66BC50	–	•
DWP96BC50	–	•
DWB67CM50	–	–
DWB97CM50	–	–
DWB66BC50	•	–
DWB96BC50	•	–
DWB66BC60	•	–
DWB96BC60	•	–

Inselessen.



Inseesse im Box-Design



UPE: 2.046,- €*

Serie | 6
DIB97JP50

A



Betriebsart und Leistung

- Energieeffizienzklasse: A^{1,2}
- Ø Energieverbrauch: 31,3 kWh/Jahr¹
- Lüfter-Effizienzklasse: A¹
- Beleuchtungs-Effizienzklasse: A¹
- Fettfilter-Effizienzklasse: B¹
- Abluftleistung nach EN 61591:
Max. Normalbetrieb 444 m³/h
Intensivstufe 718 m³/h
- Geräuschwerte nach EN 60704-2-13 bei Ab luftbetrieb:
Max. Normalstufe: 54 dB(A) re 1 pW
Intensivstufe: 65 dB(A) re 1 pW
- Bei Einsatz des separat erhältlichen Clean Air Plus Umluftsets (Sonderzubehör) erreicht ihr Gerät im Umluftbetrieb folgende Werte:
Umluftstufe:
Max. Normalbetrieb: 343 m³/h
Intensivstufe: 442 m³/h
- Geräuschwerte Umluft:
Max. Normalstufe: 66 dB(A) re 1 pW
Intensivstufe: 70 dB(A) re 1 pW
- Geräusch min./max. Normalstufe: 46/54 dB
- Eco Silence Drive
- Wahlweise Abluft- oder Umluftbetrieb

Komfort

- Soft Light, Dimm-Funktion
- Gleichmäßige, helle Beleuchtung mit 4 x 1,5W LED-Modul
- Beleuchtungsstärke: 409 lux
- Farbtemperatur: 3500 K
- Sättigungsanzeige für Fett- und Geruchsfilter
- Elektronische Steuerung über Direct Select-Bedienung mit Lichtlinie
- Filterabdeckung aus Edelstahl, gelocht und spülmaschinengeeignet
- 3 Leistungsstufen und 2 Intensivstufen
- Intensivstufen mit automatischer Rückstellung
- Gebläsenachlauf 10 Minuten
- Reinigungsfreundlicher Innenrahmen

Umwelt und Sicherheit

- Metallfettfilter, spülmaschinengeeignet

Technische Informationen

- Für Deckenmontage über Kochinseln
- Für Umluftbetrieb ist ein Standard Umluftset oder ein Clean Air Plus Umluftset (Sonderzubehör) notwendig

Maße (H x B x T)

- Abluftstutzen Ø 150 mm (Ø 120 mm beiliegend)
- Gesamtanschlusswert: 146 W
- Gerätemaße Abluft: 744-924 x 898 x 600 mm
- Gerätemaße Umluft: 744-1044 x 898 x 600 mm
- Gerätemaße Umluft mit Clean Air Plus Umluft Set: 812-1044 x 898 x 600 mm
- Länge Anschlusskabel: 1,3 m mit Stecker

Sonderzubehör

- DHZ1251 Montageturmverlängerung 500 mm
- DHZ1253 Montageturmverlängerung 1000 mm

Weiteres Sonderzubehör inkl. Abbildungen und Preise finden Sie ab Seite 120.

¹ Gemäß EU-Regulierung Nr. 65/2014.

² Auf einer Energieeffizienzklassen-Skala von A+++ bis D.

* Unverbindliche Preisempfehlung des Herstellers inkl. gesetzlicher MwSt.

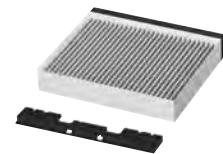
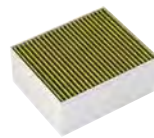
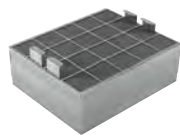
Das perfekte Bosch Zubehör für den Betrieb in Umluft – Inselessen.

Die Umluft Starter-Sets im Überblick



Bezeichnung	Long Life Umluftset, extern	Clean Air Plus Umluftset, extern	Clean Air Standard Umluftset
Hinweis	Das Umluft Starterset ist oberhalb des Kamins platziert, die Filter im Umluftset	Das Umluft Starterset ist oberhalb des Kamins platziert, die Filter im Umluftset	Filter im Gerät, Luftauslass oben im Kamin
Beseitigung der Gerüche und Wrasen in %	>80%	>90%	bis 80%
Lebensdauer	10 Jahre	12 – 18 Monate	6 – 12 Monate
Reinigungszyklus (im Backofen bei max. 200°C Umluft für 120 Minuten)	alle 3 – 4 Monate	keine Reinigung möglich	keine Reinigung möglich
AntiFish Funktion	–	•	•
AntiPollen Funktion	–	•	–
Insel-essen Zubehör	DIZ2FX5D1 UPE: 787,- €* •	DIZ2CX5C6 UPE: 466,- €* •	DIZ2CB114 UPE: 90,- €* •
DIB97JP50	•	•	•

Ersatzbedarf



Bezeichnung	Long Life Geruchsfilter	Clean Air Plus Geruchsfilter	Clean Air Standard Geruchsfilter
Hinweis	passend für Long Life Umluftset: DIZ2FX5D1	passend für Clean Air Plus Umluftset: DIZ2CX5C6	passend für Clean Air Standard Umluftset: DIZ2CB114
Beseitigung der Gerüche und Wrasen in %	>80%	>90%	>80%
Lebensdauer	10 Jahre	12 – 18 Monate	6 – 12 Monate
Reinigungszyklus (im Backofen bei max. 200°C Umluft für 120 Minuten)	alle 3 – 4 Monate	keine Reinigung möglich	keine Reinigung möglich
AntiFish Funktion	–	•	•
AntiPollen Funktion	–	•	–
Insel-essen Zubehör	DZZ0XX0P0 UPE: 393,- €* •	DZZ1XX1B6 UPE: 139,- €* •	DZZ2CB1B4 UPE: 70,- €* •
DIB97JP50	•	•	•

Integrierte Lüfterlösungen.



Deckenlüftungen
Seite 122 und 127



Flachschirmhauben
Seite 123 – 126 und 128



Lüfterbausteine
Seite 129 – 131



Unterbauhauben
Seite 132 – 133

Deckenlüftung



UPE: 2.993,- €*
 Serie | 8
DRC99PS20



Bauform
 – Für Deckenmontage über Kochinseln
 – Drehbarer Lüfter, Luftaustritt aus allen vier Seiten möglich
 – Wahlweise Abluft- oder Umluftbetrieb

Betriebsart und Leistung
 – Energieeffizienzklasse: A^{1,2}
 – Ø Energieverbrauch: 46,8 kWh/Jahr¹
 – Lüfter-Effizienzklasse: A¹
 – Beleuchtungs-Effizienzklasse: A¹
 – Fettfilter-Effizienzklasse: E¹
 – Lüfterleistung bei Abluftbetrieb nach EN 61591:
 Max. Normalstufe 458 m³/h, Intensivstufe 933 m³/h
 – Geräuschwerte nach EN 60704-2-13 bei Abluftbetrieb:
 Max. Normalstufe: 56 dB(A) re 1 pW, Intensivstufe: 70 dB(A) re 1 pW
 – Bei Einsatz des separat erhältlichen Clean Air Plus Umluftsets (Sonderzubehör) erreicht ihr Gerät im Umluftbetrieb folgende Werte:
 Umluftstufe: Max. Normalbetrieb: 419 m³/h, Intensivstufe: 637 m³/h
 – Geräuschwerte Umluft:
 Max. Normalstufe: 63 dB(A) re 1 pW, Intensivstufe: 72 dB(A) re 1 pW
 – Wahlweise Abluft- oder Umluftbetrieb
 – Eco Silence Drive
 – Geräusch min./max. Normalstufe: 41/56 dB

Komfort
 – **PerfectAir Luftgütesensor**
 – Dimm-Funktion, Soft Light
 – Stilvolle LED-Beleuchtung hinter Glas
 – Arbeitsplatzbeleuchtung mit 6 x 3W LED-Modul
 – Beleuchtungsstärke: 1128 lux
 – Farbtemperatur: 3500 K
 – 3 Leistungsstufen + 2 Intensivstufen
 – Intensivstufe mit automatischer Rückstellung
 – Doppelflutiges Hochleistungsgebläse
 – Gebläsenachlauf 10 Minuten
 – Fernsteuerung und -kontrolle für die Vernetzung von Hausgeräten und eine Bedienung per Smartphone oder Tablet
 – **Home Connect Funktion: kochfeldbasierte Haubensteuerung (mit passendem Kochfeld)**
 – Sprachsteuerung über gängige Sprachassistenten möglich
 – Die Home Connect Funktionalität lässt sich durch die Einbindung zahlreicher Anwendungen externer Kooperationspartner (Partnering) beliebig erweitern
 – Silence-Funktion: über Home Connect verfügbar
 – Intervall-Funktion: über Home Connect verfügbar
 – Elektronische Steuerung über Fernbedienung
 – Infrarot-Fernbedienung
 – Reinigungsfreundlicher Innenrahmen in weiß
 – Filterabdeckung aus Glas, Randabsaugung
 – Sättigungsanzeige für Fett- und Geruchsfilter
 – Kassette mit Edelstahlrahmen

Umwelt und Sicherheit
 – Metallfettfilter, spülmaschinengeeignet
 – Für Umluftbetrieb ist ein Clean Air Umluftset (Sonderzubehör) erforderlich

Technische Informationen (HxBxT)
 – Gesamtanschlusswert: 268 W
 – Abluftstutzen ø 150 mm
 – Gerätemaße: 910 x 510 mm
 – Einbaumaße: 299 x 888 x 487 mm
 – Länge Anschlusskabel: 1,3 m mit Stecker

Sonderzubehör
 DIZ0JC2D0 Long Life Umluftset extern weiß
 DIZ0JC5D0 Long Life Umluftset extern inox
 DIZ1JC2C6 Clean Air Plus Umluftset extern weiß
 DIZ1JC5C6 Clean Air Plus Umluftset extern inox
 DZZ0XX0P0 Long Life Geruchsfilter (Ersatzbedarf)
 DZZ1XX1B6 Clean Air Plus Geruchsfilter (Ersatz)

Weiteres Sonderzubehör inkl. Abbildungen und Preise finden Sie ab Seite 127.



UPE: 2.743,- €*
 Serie | 6
DRC97AQ50



Bauform
 – Für Deckenmontage über Kochinseln
 – Drehbarer Lüfter, Luftaustritt aus allen vier Seiten möglich
 – Wahlweise Abluft- oder Umluftbetrieb

Betriebsart und Leistung
 – Energieeffizienzklasse: A^{1,2}
 – Ø Energieverbrauch: 34 kWh/Jahr¹
 – Lüfter-Effizienzklasse: A¹
 – Beleuchtungs-Effizienzklasse: A¹
 – Fettfilter-Effizienzklasse: E¹
 – Lüfterleistung bei Abluftbetrieb nach EN 61591:
 Max. Normalstufe 458 m³/h, Intensivstufe 798 m³/h
 – Geräuschwerte nach EN 60704-2-13 bei Abluftbetrieb:
 Max. Normalstufe: 56 dB(A) re 1 pW, Intensivstufe: 68 dB(A) re 1 pW
 – Bei Einsatz des separat erhältlichen Clean Air Plus Umluftsets (Sonderzubehör) erreicht ihr Gerät im Umluftbetrieb folgende Werte:
 Umluftstufe: Max. Normalbetrieb: 422 m³/h, Intensivstufe: 565 m³/h
 – Geräuschwerte Umluft:
 Max. Normalstufe: 63 dB(A) re 1 pW, Intensivstufe: 69 dB(A) re 1 pW
 – Wahlweise Abluft- oder Umluftbetrieb
 – Eco Silence Drive
 – Geräusch min./max. Normalstufe: 41/56 dB

Komfort
 – Dimm-Funktion, Soft Light
 – Arbeitsplatzbeleuchtung mit 4 x 3W LED-Modul
 – Beleuchtungsstärke: 659 lux
 – Farbtemperatur: 3500 K
 – 3 Leistungsstufen + 2 Intensivstufen
 – Intensivstufe mit automatischer Rückstellung
 – Doppelflutiges Hochleistungsgebläse
 – Gebläsenachlauf 10 Minuten
 – Fernsteuerung und -kontrolle für die Vernetzung von Hausgeräten und eine Bedienung per Smartphone oder Tablet
 – **Home Connect Funktion: kochfeldbasierte Haubensteuerung (mit passendem Kochfeld)**
 – Sprachsteuerung über gängige Sprachassistenten möglich
 – Die Home Connect Funktionalität lässt sich durch die Einbindung zahlreicher Anwendungen externer Kooperationspartner (Partnering) beliebig erweitern
 – Silence-Funktion: über Home Connect verfügbar
 – Intervall-Funktion: über Home Connect verfügbar
 – Elektronische Steuerung über Fernbedienung
 – Infrarot-Fernbedienung
 – Reinigungsfreundlicher Innenrahmen in Edelstahl
 – Sättigungsanzeige für Fett- und Geruchsfilter
 – Filterabdeckung aus Edelstahl, Randabsaugung

Umwelt und Sicherheit
 – Metallfettfilter, spülmaschinengeeignet
 – Für Umluftbetrieb ist ein Clean Air Umluftset (Sonderzubehör) erforderlich

Technische Informationen (HxBxT)
 – Gesamtanschlusswert: 174 W
 – Abluftstutzen ø 150 mm
 – Gerätemaße: 900 x 500 mm
 – Einbaumaße: 299 x 888 x 487 mm
 – Länge Anschlusskabel: 1,3 m mit Stecker

Sonderzubehör
 DIZ0JC2D0 Long Life Umluftset extern weiß
 DIZ0JC5D0 Long Life Umluftset extern inox
 DIZ1JC2C6 Clean Air Plus Umluftset extern weiß
 DIZ1JC5C6 Clean Air Plus Umluftset extern inox
 DZZ0XX0P0 Long Life Geruchsfilter (Ersatzbedarf)
 DZZ1XX1B6 Clean Air Plus Geruchsfilter (Ersatz)

Weiteres Sonderzubehör inkl. Abbildungen und Preise finden Sie ab Seite 127.

¹ Gemäß EU-Regulierung Nr. 65/2014. ² Auf einer Energieeffizienzklassen-Skala von A+++ bis D.
 * Unverbindliche Preisempfehlung des Herstellers inkl. gesetzlicher MwSt.

Flachschirmhauben 60 cm und 90 cm

UPE: 1.364,- €*
Serie | 8
DFS067K51**Bauform**

- 60 cm
- Edelstahl
- Zum Einbau in einen 60 cm breiten Spezial-Oberschrank
- Wahlweise Abluft- oder Umluftbetrieb

Betriebsart und Leistung

- Energieeffizienzklasse: A^{1,2}
- Ø Energieverbrauch: 37,9 kWh/Jahr¹
- Lüfter-Effizienzklasse: B¹
- Beleuchtungs-Effizienzklasse: A¹
- Fettfilter-Effizienzklasse: B¹
- Lüfterleistung bei Abluftbetrieb nach EN 61591:
Max. Normalstufe 392 m³/h, Intensivstufe 717 m³/h
- Geräuschwerte nach EN 60704-2-13 bei Abluftbetrieb:
Max. Normalstufe: 53 dB(A) re 1 pW, Intensivstufe: 68 dB(A) re 1 pW
- Bei Einsatz des separat erhältlichen Clean Air Plus Umluftsets (Sonderzubehör) erreicht ihr Gerät im Umluftbetrieb folgende Werte:
Umluftstufe: Max. Normalbetrieb: 358 m³/h, Intensivstufe: 628 m³/h
- Geräuschwerte Umluft:
Max. Normalstufe: 60 dB(A) re 1 pW, Intensivstufe: 71 dB(A) re 1 pW
- Geräusch min./max. Normalstufe: 41/53 dB
- 2 einflutig stehend. Eco Silence Drive, Eco Silence Drive

Komfort

- Gleichmäßige, helle Beleuchtung mit 2 x 1,5W LED-Modul
- Dimm-Funktion
- Soft Light
- Beleuchtungsstärke: 294 lux
- Farbtemperatur: 3500 K
- Sättigungsanzeige für Fett- und Geruchsfilter
- Direct Select-Bedienung (3 Leistungsstufen + 2 Intensivstufen) mit Lichtlinie
- Intensivstufen mit automatischer Rückstellung
- Gebläsenachlauf 10 Minuten
- Eco Sensor
- Filterabdeckung aus Edelstahl, gelocht und spülmaschineneeignet
- mit Rückstauklappe
- BO-Design mit Logo

Umwelt und Sicherheit

- Metallfettfilter, spülmaschineneeignet
- Für Umluftbetrieb ist ein Standard Starterset oder Clean Air Plus Umluftmodul (Sonderzubehör) notwendig

Technische Informationen (H x B x T)

- Schnellmontagebefestigung
- Gesamtanschlusswert: 144 W
- Gerätemaße: 426 x 598 x 290 mm
- Einbaumaße: 385 x 524 x 290 mm
- Abluftstutzen Ø 150 mm (Ø 120 mm beiliegend)
- Länge Anschlusskabel: 1,75 m mit Stecker

Sonderzubehör

DSZ4660 Absenkrahmen

Weiteres Sonderzubehör inkl. Abbildungen und Preise finden Sie ab Seite 128.

UPE: 945,- €*
Serie | 4
DFR097A52**Bauform**

- 90 cm
- grau-metallic
- Zum Einbau in einen 60 oder 90 cm breiten Spezial-Oberschrank
- Wahlweise Abluft- oder Umluftbetrieb

Betriebsart und Leistung

- Energieeffizienzklasse: A^{1,2}
- Ø Energieverbrauch: 38,1 kWh/Jahr¹
- Lüfter-Effizienzklasse: B¹
- Beleuchtungs-Effizienzklasse: A¹
- Fettfilter-Effizienzklasse: B¹
- Lüfterleistung bei Abluftbetrieb nach EN 61591:
Max. Normalstufe 397 m³/h, Intensivstufe 729 m³/h
- Geräuschwerte nach EN 60704-2-13 bei Abluftbetrieb:
Max. Normalstufe: 53 dB(A) re 1 pW, Intensivstufe: 69 dB(A) re 1 pW
- Bei Einsatz des separat erhältlichen Clean Air Plus Umluftsets (Sonderzubehör) erreicht ihr Gerät im Umluftbetrieb folgende Werte:
Umluftstufe: Max. Normalbetrieb: 358 m³/h, Intensivstufe: 628 m³/h
- Geräuschwerte Umluft:
Max. Normalstufe: 60 dB(A) re 1 pW, Intensivstufe: 71 dB(A) re 1 pW
- Geräusch min./max. Normalstufe: 41/53 dB
- 2 einflutig stehend. Eco Silence Drive, Eco Silence Drive

Komfort

- Gleichmäßige, helle Beleuchtung mit 3 x 1,5W LED-Modul
- Beleuchtungsstärke: 355 lux
- Farbtemperatur: 3500 K
- Elektronische Steuerung
- Kurzhubtasten (3 Leistungsstufen und 1 Intensivstufe) mit LED-Anzeige
- Intensivstufen mit automatischer Rückstellung
- Gebläsenachlauf 10 Minuten
- Filterabdeckung aus Edelstahl, gelocht und spülmaschineneeignet
- mit Rückstauklappe
- Griffleiste als Sonderzubehör erhältlich

Umwelt und Sicherheit

- Metallfettfilter, spülmaschineneeignet
- Für Umluftbetrieb ist ein Standard Starterset oder Clean Air Plus Umluftmodul (Sonderzubehör) notwendig

Technische Informationen (H x B x T)

- Schnellmontagebefestigung
- Gesamtanschlusswert: 146 W
- Gerätemaße: 426 x 898 x 290 mm
- Einbaumaße: 385 x 524 x 290 mm
- Abluftstutzen Ø 150 mm (Ø 120 mm beiliegend)
- Länge Anschlusskabel: 1,75 m mit Stecker

SonderzubehörDSZ4961 Absenkrahmen
DSZ4982 Griffleiste Weiss
DSZ4985 Griffleiste Edelstahl
DSZ4986 Griffleiste schwarz

Weiteres Sonderzubehör inkl. Abbildungen und Preise finden Sie ab Seite 128.

Flachschirmhauben 60 cm und 90 cm



UPE: 812,- €*
 Serie | 4
 DFR067A52

UPE: 742,- €*
 Serie | 4
 DFL094A51



Bauform
 – 60 cm
 – grau-metallic
 – Zum Einbau in einen 60 cm breiten Spezial-Oberschrank
 – Wahlweise Abluft- oder Umluftbetrieb

Bauform
 – 90 cm
 – grau-metallic
 – Zum Einbau in einen 60 oder 90 cm breiten Spezial-Oberschrank
 – Wahlweise Abluft- oder Umluftbetrieb

Betriebsart und Leistung
 – Energieeffizienzklasse: A^{1,2}
 – Ø Energieverbrauch: 37,9 kWh/Jahr¹
 – Lüfter-Effizienzklasse: B¹
 – Beleuchtungs-Effizienzklasse: A¹
 – Fettfilter-Effizienzklasse: B¹
 – Lüfterleistung bei Abluftbetrieb nach EN 61591:
 Max. Normalstufe 399 m³/h
 Intensivstufe 728 m³/h
 – Geräuschwerte nach EN 60704-2-13 bei Abluftbetrieb:
 Max. Normalstufe: 53 dB(A) re 1 pW
 Intensivstufe: 68 dB(A) re 1 pW
 – Bei Einsatz des separat erhältlichen Clean Air Plus Umluftsets (Sonderzubehör) erreicht ihr Gerät im Umluftbetrieb folgende Werte:
 Umluftstufe:
 Max. Normalbetrieb: 358 m³/h
 Intensivstufe: 628 m³/h
 – Geräuschwerte Umluft:
 Max. Normalstufe: 60 dB(A) re 1 pW
 Intensivstufe: 71 dB(A) re 1 pW
 – Geräusch min./max. Normalstufe: 41/53 dB
 – 2 einflutig stehend. Eco Silence Drive
 – Eco Silence Drive

Betriebsart und Leistung
 – Energieeffizienzklasse: A^{1,2}
 – Ø Energieverbrauch: 22,2 kWh/Jahr¹
 – Lüfter-Effizienzklasse: B¹
 – Beleuchtungs-Effizienzklasse: A¹
 – Fettfilter-Effizienzklasse: C¹
 – Abluftleistung nach EN 61591 max. 412 m³/h
 – Lüfterleistung bei Abluftbetrieb nach EN 61591:
 Max. Normalstufe 266 m³/h
 Intensivstufe 412 m³/h
 – Geräuschwerte nach EN 60704-2-13 bei Abluftbetrieb:
 Max. Normalstufe: 63 dB(A) re 1 pW
 Intensivstufe: 70 dB(A) re 1 pW
 – Umluftleistung:
 Max. Normalbetrieb 166 m³/h
 Intensivstufe 178 m³/h
 – Geräuschwerte bei Umluftbetrieb:
 Max. Normalstufe: 70 dB(A) re 1 pW
 Intensivstufe: 71 dB(A) re 1 pW
 – 1 einflutig liegend. Eco Silence Drive
 – Eco Silence Drive

Komfort
 – Gleichmäßige, helle Beleuchtung mit 2 x 1,5W LED-Modul
 – Farbtemperatur: 3500 K
 – Beleuchtungsstärke: 294 lux
 – Elektronische Steuerung
 – Kurzhubtasten (3 Leistungsstufen und 1 Intensivstufe) mit LED-Anzeige
 – Elektronische Steuerung seitlich
 – Intensivstufen mit automatischer Rückstellung
 – Gebläsenachlauf 10 Minuten

Komfort
 – Gleichmäßige, helle Beleuchtung mit 3 x 1,5W LED-Modul
 – Farbtemperatur: 3500 K
 – Beleuchtungsstärke: 355 lux
 – Kassette mit Alurahmen
 – Elektronische Steuerung
 – Kurzhubtasten (3 Leistungsstufen und 1 Intensivstufe) mit LED-Anzeige
 – Elektronische Steuerung seitlich
 – Intensivstufen mit automatischer Rückstellung
 – Gebläsenachlauf 10 Minuten

Umwelt und Sicherheit
 – Metallfettfilter, spülmaschineneeignet
 – Filterabdeckung aus Edelstahl, gelocht und spülmaschineneeignet
 – Für Umluftbetrieb ist ein Standard Starterset oder Clean Air Plus Umluftmodul (Sonderzubehör) notwendig

Umwelt und Sicherheit
 – Metallfettfilter, spülmaschineneeignet
 – Für Umluftbetrieb wird ein Standard Umluftset (Sonderzubehör) benötigt

Technische Informationen (HxBxT)
 – Schnellmontagebefestigung
 – Gesamtanschlusswert: 144 W
 – Gerätemaße: 426 x 598 x 290 mm
 – Einbaumaße: 385 x 524 x 290 mm
 – Abluftstutzen Ø 150 mm (Ø 120 mm beiliegend)
 – mit Rückstauklappe
 – Länge Anschlusskabel: 1,75 m mit Stecker
 – Griffleiste als Sonderzubehör erhältlich

Technische Informationen (HxBxT)
 – Gesamtanschlusswert: 76 W
 – Gerätemaße: 203 x 898 x 290 mm
 – Einbaumaße: 162 x 526 x 290 mm
 – Abluftstutzen Ø 150 mm (Ø 120 mm beiliegend)
 – Länge Anschlusskabel: 1,75 m mit Stecker
 – Griffleiste als Sonderzubehör erhältlich

Sonderzubehör
 DSZ4660 Absenkrahmen
 DSZ4682 Griffleiste Weiss
 DSZ4685 Griffleiste Edelstahl
 DSZ4686 Griffleiste schwarz

Sonderzubehör
 DSZ4982 Griffleiste Weiss
 DSZ4985 Griffleiste Edelstahl
 DSZ4986 Griffleiste schwarz

Weiteres Sonderzubehör inkl. Abbildungen und Preise finden Sie ab Seite 128.

Weiteres Sonderzubehör inkl. Abbildungen und Preise finden Sie ab Seite 128.

¹ Gemäß EU-Regulierung Nr. 65/2014. ² Auf einer Energieeffizienzklassen-Skala von A+++ bis D.
 * Unverbindliche Preisempfehlung des Herstellers inkl. gesetzlicher MwSt.

Flachschirmhauben 60 cm

UPE: 612,- €*
Serie | 4
DFL064A52**Bauform**

- 60 cm
- grau-metallic
- Zum Einbau in einen 60 cm breiten Spezial-Oberschrank
- Wahlweise Abluft- oder Umluftbetrieb

Betriebsart und Leistung

- Energieeffizienzklasse: A^{1,2}
- Ø Energieverbrauch: 22,2 kWh/Jahr¹
- Lüfter-Effizienzklasse: B¹
- Beleuchtungs-Effizienzklasse: A¹
- Fettfilter-Effizienzklasse: C¹
- Lüfterleistung bei Abluftbetrieb nach EN 61591:
Max. Normalstufe 271 m³/h
Intensivstufe 405 m³/h
- Geräuschwerte nach EN 60704-2-13 bei Abluftbetrieb:
Max. Normalstufe: 62 dB(A) re 1 pW
Intensivstufe: 69 dB(A) re 1 pW
- Umluftleistung:
Max. Normalbetrieb 174 m³/h
Intensivstufe 189 m³/h
- Geräuschwerte bei Umluftbetrieb:
Max. Normalstufe: 70 dB(A) re 1 pW
Intensivstufe: 72 dB(A) re 1 pW
- Geräusch min./max. Normalstufe: 49/62 dB
- 1 einflutig liegend. Eco Silence Drive
- Eco Silence Drive

Komfort

- Gleichmäßige, helle Beleuchtung mit 2 x 1,5W LED-Modul
- Farbtemperatur: 3500 K
- Beleuchtungsstärke: 294 lux
- Kassette mit Alurahmen
- Elektronische Steuerung
- Kurzhubtasten (3 Leistungsstufen und 1 Intensivstufe) mit LED-Anzeige
- Elektronische Steuerung seitlich
- Intensivstufen mit automatischer Rückstellung
- Gebläsenachlauf 10 Minuten

Umwelt und Sicherheit

- Metallfettfilter, spülmaschinengeeignet
- Für Umluftbetrieb wird ein Standard Umluftset (Sonderzubehör) benötigt

Technische Informationen (H x B x T)

- Gesamtanschlusswert: 74 W
- Gerätemaße: 203 x 598 x 290 mm
- Einbaumaße: 162 x 526 x 290 mm
- Abluftstutzen Ø 150 mm (Ø 120 mm beiliegend)
- mit Rückstauklappe
- Länge Anschlusskabel: 1,75 m mit Stecker
- Griffleiste als Sonderzubehör erhältlich

Sonderzubehör

- DSZ4682 Griffleiste Weiss
- DSZ4685 Griffleiste Edelstahl
- DSZ4686 Griffleiste schwarz

Weiteres Sonderzubehör inkl. Abbildungen und Preise finden Sie ab Seite 128.

UPE: 420,- €*
Serie | 2
DFM064W54**Bauform**

- 60 cm
- grau-metallic
- Zum Einbau in einen 60 cm breiten Spezial-Oberschrank
- Wahlweise Abluft- oder Umluftbetrieb

Betriebsart und Leistung

- Energieeffizienzklasse: B^{1,2}
- Ø Energieverbrauch: 41,1 kWh/Jahr¹
- Lüfter-Effizienzklasse: C¹
- Beleuchtungs-Effizienzklasse: A¹
- Fettfilter-Effizienzklasse: B¹
- Abluftleistung nach EN 61591 max. 389 m³/h
- Geräuschwerte nach EN 60704-2-13 max. Normalstufe Abluftbetrieb:
Geräusch, höchste Normal-Stufe:
67 dB dB(A) re 1 pW
- Umluftleistung:
Max. Normalbetrieb: 196 m³/h
- Geräuschwert bei Umluftbetrieb:
Max. Normalstufe: 74 dB(A) re 1 pW
- Geräusch min./max. Normalstufe: 59/67 dB
- 1 einflutig liegend. Kondensatormotor
- Kondensatormotor

Komfort

- Gleichmäßige, helle Beleuchtung mit 2 x 1,5W LED-Modul
- Farbtemperatur: 3500 K
- Beleuchtungsstärke: 131 lux
- Kassette mit Alurahmen
- Automatisches Ein- und Ausschalten bei Betätigung des Teleskopauszuges
- Wippenschalter
- 3 Leistungsstufen

Umwelt und Sicherheit

- Metallfettfilter, spülmaschinengeeignet
- Für Umluftbetrieb wird ein Standard Umluftset (Sonderzubehör) benötigt

Technische Informationen (H x B x T)

- Gesamtanschlusswert: 108 W
- Gerätemaße: 203 x 598 x 290 mm
- Einbaumaße: 162 x 526 x 290 mm
- Abluftstutzen Ø 150 mm (Ø 120 mm beiliegend)
- mit Rückstauklappe
- Länge Anschlusskabel: 1,75 m mit Stecker

Sonderzubehör

- DSZ4682 Griffleiste Weiss
- DSZ4686 Griffleiste schwarz

Weiteres Sonderzubehör inkl. Abbildungen und Preise finden Sie ab Seite 128.

Flachschirmhauben 60 cm



UPE: 391,- €*

Serie | 2
DFL064W53



Bauform

- 60 cm
- grau-metallic
- Zum Einbau in einen 60 cm breiten Spezial-Oberschrank
- Wahlweise Abluft- oder Umluftbetrieb

Betriebsart und Leistung

- Energieeffizienzklasse: B^{1,2}
- Ø Energieverbrauch: 41,1 kWh/Jahr¹
- Lüfter-Effizienzklasse: C¹
- Beleuchtungs-Effizienzklasse: A¹
- Fettfilter-Effizienzklasse: B¹
- Abluftleistung nach EN 61591 max. 389 m³/h
- Geräuschwerte nach EN 60704-2-13 max. Normalstufe Abluftbetrieb:
Geräusch, höchste Normal-Stufe:
67 dB dB(A) re 1 pW
- Umluftleistung:
Max. Normalbetrieb: 196 m³/h
- Geräuschwert bei Umluftbetrieb:
Max. Normalstufe: 74 dB(A) re 1 pW
- Geräusch min./max. Normalstufe: 59/67 dB
- 1 einflutig liegend. Kondensatormotor

Komfort

- Gleichmäßige, helle Beleuchtung mit 2 x 1,5W LED-Modul
- Farbtemperatur: 3500 K
- Beleuchtungsstärke: 131 lux
- Kassette mit Alurahmen
- Automatisches Ein- und Ausschalten bei Betätigung des Teleskopauszuges
- Wippenschalter
- 3 Leistungsstufen

Umwelt und Sicherheit

- Metallfettfilter, spülmaschinengeeignet
- Für Umluftbetrieb wird ein Standard Umluftset (Sonderzubehör) benötigt

Technische Informationen (H x B x T)

- Gesamtanschlusswert: 108 W
- Gerätemaße: 203 x 598 x 290 mm
- Einbaumaße: 162 x 526 x 290 mm
- Abluftstutzen Ø 150 mm (Ø 120 mm beiliegend)
- Länge Anschlusskabel: 1,75 m mit Stecker
- Griffleiste als Sonderzubehör erhältlich

Sonderzubehör

- DSZ4685 Griffleiste Edelstahl
- DSZ4686 Griffleiste schwarz

Weiteres Sonderzubehör inkl. Abbildungen und Preise finden Sie ab Seite 128.

UPE: 362,- €*

Serie | 2
DFL063W56



Bauform

- 60 cm
- grau-metallic
- Zum Einbau in einen 60 cm breiten Spezial-Oberschrank
- Wahlweise Abluft- oder Umluftbetrieb

Betriebsart und Leistung

- Energieeffizienzklasse: C^{1,2}
- Ø Energieverbrauch: 41,1 kWh/Jahr¹
- Lüfter-Effizienzklasse: D¹
- Beleuchtungs-Effizienzklasse: A¹
- Fettfilter-Effizienzklasse: C¹
- Abluftleistung nach EN 61591 max. 328 m³/h
- Geräuschwerte nach EN 60704-2-13 max. Normalstufe Abluftbetrieb:
Geräusch, höchste Normal-Stufe:
64 dB dB(A) re 1 pW
- Umluftleistung:
Max. Normalbetrieb: 72 dB(A) re 1 pW
- Geräuschwert im Umluftbetrieb:
Maximale Normalstufe: 182 m³/h
- Geräusch min./max. Normalstufe: 58/64 dB
- 1 einflutig liegend. Kondensatormotor

Komfort

- Gleichmäßige, helle Beleuchtung mit 2 x 1,5W LED-Modul
- Farbtemperatur: 3500 K
- Beleuchtungsstärke: 131 lux
- Kassette mit Alurahmen
- Automatisches Ein- und Ausschalten bei Betätigung des Teleskopauszuges
- Wippenschalter
- 2 Leistungsstufen

Umwelt und Sicherheit

- Metallfettfilter, spülmaschinengeeignet
- Für Umluftbetrieb wird ein Standard Umluftset (Sonderzubehör) benötigt

Technische Informationen (H x B x T)

- Gesamtanschlusswert: 93 W
- Gerätemaße: 203 x 598 x 290 mm
- Einbaumaße: 162 x 526 x 290 mm
- Abluftstutzen Ø 150 mm (Ø 120 mm beiliegend)
- Länge Anschlusskabel: 1,75 m mit Stecker
- Griffleiste als Sonderzubehör erhältlich

Sonderzubehör

- DSZ4685 Griffleiste Edelstahl
- DSZ4686 Griffleiste schwarz

Weiteres Sonderzubehör inkl. Abbildungen und Preise finden Sie ab Seite 128.

¹ Gemäß EU-Regulierung Nr. 65/2014. ² Auf einer Energieeffizienzklassen-Skala von A+++ bis D.
* Unverbindliche Preisempfehlung des Herstellers inkl. gesetzlicher MwSt.

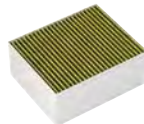
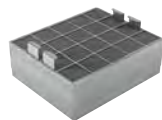
Das perfekte Bosch Zubehör für den Betrieb in Umluft – Deckenlüftungen.

Die Umluft Starter-Sets im Überblick



Bezeichnung	Long Life Umluftset, Edelstahl	Long Life Umluftset, Weiß	Clean Air Plus Umluftset, extern, Edelstahl	Clean Air Plus Umluftset, extern, Weiß
Hinweis	Das externe Clean Air Plus Umluftset ist dort platziert, wo die Luft zurück in den Raum geführt wird.	Das externe Clean Air Plus Umluftset ist dort platziert, wo die Luft zurück in den Raum geführt wird.	Das externe Clean Air Plus Umluftset ist dort platziert, wo die Luft zurück in den Raum geführt wird.	Das externe Clean Air Plus Umluftset ist dort platziert, wo die Luft zurück in den Raum geführt wird.
Beseitigung der Gerüche und Wrasen in %	>80%	>80%	>90%	>90%
Lebensdauer	10 Jahre	10 Jahre	12 – 18 Monate	12 – 18 Monate
Reinigungszyklus (im Backofen bei max. 200°C Umluft für 120 Minuten)	alle 3 – 4 Monate	alle 3 – 4 Monate	keine Reinigung möglich	keine Reinigung möglich
AntiFish Funktion	–	–	•	•
AntiPollen Funktion	–	–	•	•
Zubehör				
Deckenlüftung	DIZ0JC5D0 UPE: 1.031,- €* [*]	DIZ0JC2D0 UPE: 1.031,- €* [*]	DIZ1JC5C6 UPE: 758,- €* [*]	DIZ1JC2C6 UPE: 744,- €* [*]
DRC97AQ50	•	•	•	•
DRC99PS20	•	•	•	•

Ersatzbedarf



Bezeichnung	Long Life Geruchsfilter (Ersatz)	Clean Air Plus Geruchsfilter (Ersatz)
Hinweis	Ersatzfilter passend für Long Life Umluftsets: DIZ0JC5D0, DIZ0JC2D0	Ersatzfilter, passend für Clean Air Plus Umluftsets: DIZ1JC5C6, DIZ1JC2C6
Beseitigung der Gerüche und Wrasen in %	>80%	>90%
Lebensdauer	10 Jahre	12 – 18 Monate
Reinigungszyklus (im Backofen bei max. 200°C Umluft für 120 Minuten)	alle 3 – 4 Monate	keine Reinigung möglich
AntiFish Funktion	–	•
AntiPollen Funktion	–	•
Zubehör		
Deckenlüftung	DZZ0XX0P0 UPE: 393,- €* [*]	DZZ1XX1B6 UPE: 139,- €* [*]
DRC97AQ50	•	•
DRC99PS20	•	•

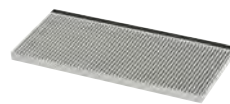
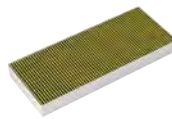
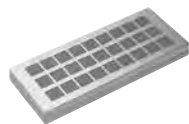
Das perfekte Bosch Zubehör für den Betrieb in Umluft – Flachschilderhauben.

Die Umluft Starter-Sets im Überblick



Bezeichnung	Long Life Umluftset	Clean Air Plus Umluftset	Clean Air Standard Umluftset	Clean Air Standard Umluftset
Hinweis	Das Umluft Starterset ist oberhalb des Kamins platziert, die Filter im Umluftset	Das Umluft Starterset ist oberhalb des Kamins platziert, die Filter im Umluftset	Filter im Gerät, Luftauslass oben im Kamin	Filter im Gerät, Luftauslass oben im Kamin
Beseitigung der Gerüche und Wrasen in %	>80%	>90%	bis 80%	bis 80%
Lebensdauer	10 Jahre	12 – 18 Monate	6 – 12 Monate	6 – 12 Monate
Reinigungszyklus (im Backofen bei max. 200°C Umluft für 120 Minuten)	alle 3 – 4 Monate	keine Reinigung möglich	keine Reinigung möglich	keine Reinigung möglich
AntiFish Funktion	–	•	•	•
AntiPollen Funktion	–	•	–	–
Zubehör				
Flach-schilderhauben	DWZ1IT1D1 UPE: 761,- €* •	DWZ1IX1C6 UPE: 318,- €* •	DWZ2IT1I4 UPE: 90,- €* •	DWZ1IT1I4 UPE: 90,- €* •
DFL063W56	–	–	–	•
DFL064A52	–	–	–	•
DFL064W53	–	–	–	•
DFL094A51	–	–	–	•
DFM064W54	–	–	–	•
DFR067A52	•	•	•	–
DFR097A52	•	•	•	–
DFS067K51	•	•	•	–

Ersatzbedarf



Bezeichnung	Long Life Geruchsfilter	Clean Air Plus Geruchsfilter	Clean Air Standard Geruchsfilter	Clean Air Standard Geruchsfilter
Hinweis	passend für Long Life Umluftset: DWZ1IT1D1	passend für Clean Air Plus Umluftset: DWZ1IX1C6	passend für Clean Air Standard Umluftset: DWZ2IT1I4	passend für Clean Air Standard Umluftset: DWZ1IT1I4
Beseitigung der Gerüche und Wrasen in %	>80%	>90%	80%	80%
Lebensdauer	10 Jahre	12 – 18 Monate	6 – 12 Monate	6 – 12 Monate
Reinigungszyklus (im Backofen bei max. 200°C Umluft für 120 Minuten)	alle 3 – 4 Monate	keine Reinigung möglich	keine Reinigung möglich	keine Reinigung möglich
AntiFish Funktion	–	•	•	•
AntiPollen Funktion	–	•	–	–
Zubehör				
Flach-schilderhauben	DWZ0IT0P0 UPE: 411,- €* •	DWZ1IX1B6 UPE: 139,- €* •	DWZ2IT1B4 UPE: 70,- €* •	DWZ1IT1B4 UPE: 70,- €* •
DFL063W56	–	–	–	•
DFL064A52	–	–	–	•
DFL064W53	–	–	–	•
DFL094A51	–	–	–	•
DFM064W54	–	–	–	•
DFR067A52	•	•	•	–
DFR097A52	•	•	•	–
DFS067K51	•	•	•	–

Lüfterbausteine

UPE: 1.144,- €*
Serie | 6
DHL885C**Betriebsart und Leistung**

- Energieeffizienzklasse: C^{1,2}
- Ø Energieverbrauch: 103,1 kWh/Jahr¹
- Lüfter-Effizienzklasse: C¹
- Beleuchtungs-Effizienzklasse: A¹
- Fettfilter-Effizienzklasse: D¹
- Lüfterleistung bei Abluftbetrieb nach EN 61591: Max. Normalstufe 630 m³/h Intensivstufe 730 m³/h
- Geräuschwerte nach EN 60704-2-13 bei Abluftbetrieb:
Max. Normalstufe: 65 dB(A) re 1 pW
Intensivstufe: 68 dB(A) re 1 pW
- Bei Einsatz des separat erhältlichen Clean Air Plus Umluftsets (Sonderzubehör) erreicht ihr Gerät im Umluftbetrieb folgende Werte:
Umluftstufe: Max. Normalbetrieb: 568 m³/h
Intensivstufe: 639 m³/h
- Geräuschwerte Umluft:
Max. Normalstufe: 71 dB(A) re 1 pW
Intensivstufe: 74 dB(A) re 1 pW
- Geräusch min./max. Normalstufe: 52/65 dB

Komfort

- Arbeitsplatzbeleuchtung mit 2 x LED Spot 1W
- Beleuchtungsstärke: 266 lux
- Farbtemperatur: 4000 K
- Elektronische Steuerung
- Kurzhubtasten mit LED-Anzeige
- 3 Leistungsstufen und 1 Intensivstufe
- Intensivstufen mit automatischer Rückstellung
- Doppelflutiges Hochleistungsgebläse
- Wahlweise Abluft- oder Umluftbetrieb
- Filterabdeckung aus Glas
- Randabsaugung mit Rückstauklappe

Umwelt und Sicherheit

- Metallfettfilter, spülmaschinengeeignet
- Für Umluftbetrieb ist ein Standard Umluftset oder ein Clean Air Plus Umluftset (Sonderzubehör) notwendig

Technische Informationen

- Zur Montage in einem Küchenschrank

Maße (H x B x T)

- Abluftstutzen Ø 150 mm, 120 mm
- Gesamtanschlusswert: 277 W
- Gerätemaße: 418 x 860 x 300 mm
- Einbaumaße: 418 x 836 x 264 mm

Sonderzubehör

- DHZ5316 Standard Geruchsfilter (Ersatzbedarf)
- DHZ5605 Standard Umluftset
- DWZ0ITOP0 Long Life Geruchsfilter (Ersatzbedarf)
- DWZ11X1B6 Clean Air Plus Geruchsfilter (Ersatz)
- DWZ11X1C6 Clean Air Plus Umluftset extern

Weiteres Sonderzubehör inkl. Abbildungen und Preise finden Sie ab Seite 131.

UPE: 1.071,- €*
Serie | 6
DHL785C**Betriebsart und Leistung**

- Energieeffizienzklasse: C^{1,2}
- Ø Energieverbrauch: 104,2 kWh/Jahr¹
- Lüfter-Effizienzklasse: C¹
- Beleuchtungs-Effizienzklasse: A¹
- Fettfilter-Effizienzklasse: D¹
- Lüfterleistung bei Abluftbetrieb nach EN 61591: Max. Normalstufe 630 m³/h Intensivstufe 730 m³/h
- Geräuschwerte nach EN 60704-2-13 bei Abluftbetrieb:
Max. Normalstufe: 66 dB(A) re 1 pW
Intensivstufe: 69 dB(A) re 1 pW
- Bei Einsatz des separat erhältlichen Clean Air Plus Umluftsets (Sonderzubehör) erreicht ihr Gerät im Umluftbetrieb folgende Werte:
Umluftstufe: Max. Normalbetrieb: 571 m³/h
Intensivstufe: 664 m³/h
- Geräuschwerte Umluft:
Max. Normalstufe: 72 dB(A) re 1 pW
Intensivstufe: 75 dB(A) re 1 pW
- Geräusch min./max. Normalstufe: 53/66 dB

Komfort

- Arbeitsplatzbeleuchtung mit 2 x LED Spot 1W
- Beleuchtungsstärke: 244 lux
- Farbtemperatur: 4000 K
- Elektronische Steuerung
- Kurzhubtasten mit LED-Anzeige
- 3 Leistungsstufen und 1 Intensivstufe
- Intensivstufen mit automatischer Rückstellung
- Doppelflutiges Hochleistungsgebläse
- Wahlweise Abluft- oder Umluftbetrieb
- Filterabdeckung aus Glas
- Randabsaugung mit Rückstauklappe

Umwelt und Sicherheit

- Metallfettfilter, spülmaschinengeeignet
- Für Umluftbetrieb ist ein Standard Umluftset oder ein Clean Air Plus Umluftset (Sonderzubehör) notwendig

Technische Informationen

- Zur Montage in einem Küchenschrank

Maße (H x B x T)

- Abluftstutzen Ø 150 mm, 120 mm
- Gesamtanschlusswert: 277 W
- Gerätemaße: 418 x 700 x 300 mm
- Einbaumaße: 418 x 676 x 264 mm

Sonderzubehör

- DHZ5316 Standard Geruchsfilter (Ersatzbedarf)
- DHZ5605 Standard Umluftset
- DWZ0ITOP0 Long Life Geruchsfilter (Ersatzbedarf)
- DWZ11X1B6 Clean Air Plus Geruchsfilter (Ersatz)
- DWZ11X1C6 Clean Air Plus Umluftset extern

Weiteres Sonderzubehör inkl. Abbildungen und Preise finden Sie ab Seite 131.

UPE: 954,- €*
Serie | 6
DHL575C**Betriebsart und Leistung**

- Energieeffizienzklasse: C^{1,2}
- Ø Energieverbrauch: 90,2 kWh/Jahr¹
- Lüfter-Effizienzklasse: C¹
- Beleuchtungs-Effizienzklasse: A¹
- Fettfilter-Effizienzklasse: D¹
- Lüfterleistung bei Abluftbetrieb nach EN 61591: Max. Normalstufe 560 m³/h Intensivstufe 615 m³/h
- Geräuschwerte nach EN 60704-2-13 bei Abluftbetrieb:
Max. Normalstufe: 67 dB(A) re 1 pW
Intensivstufe: 70 dB(A) re 1 pW
- Bei Einsatz des separat erhältlichen Clean Air Plus Umluftsets (Sonderzubehör) erreicht ihr Gerät im Umluftbetrieb folgende Werte:
Umluftstufe: Max. Normalbetrieb: 533 m³/h
Intensivstufe: 581 m³/h
- Geräuschwerte Umluft:
Max. Normalstufe: 72 dB(A) re 1 pW
Intensivstufe: 74 dB(A) re 1 pW
- Geräusch min./max. Normalstufe: 50/67 dB

Komfort

- Arbeitsplatzbeleuchtung mit 2 x LED Spot 1W
- Beleuchtungsstärke: 244 lux
- Farbtemperatur: 4000 K
- Elektronische Steuerung
- Kurzhubtasten mit LED-Anzeige
- 3 Leistungsstufen und 1 Intensivstufe
- Intensivstufen mit automatischer Rückstellung
- Doppelflutiges Hochleistungsgebläse
- Wahlweise Abluft- oder Umluftbetrieb
- Filterabdeckung aus Edelstahl
- Randabsaugung mit Rückstauklappe

Umwelt und Sicherheit

- Metallfettfilter, spülmaschinengeeignet
- Für Umluftbetrieb ist ein Standard Umluftset oder ein Clean Air Plus Umluftset (Sonderzubehör) notwendig

Technische Informationen

- Zur Montage in einem Küchenschrank

Maße (H x B x T)

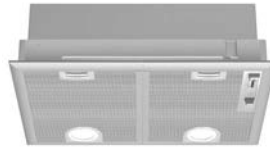
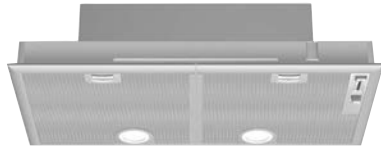
- Abluftstutzen Ø 150 mm, 120 mm
- Gesamtanschlusswert: 252 W
- Gerätemaße Abluft: 418 x 520 x 300 mm
- Einbaumaße: 418 x 496 x 264 mm

Sonderzubehör

- DHZ5316 Standard Geruchsfilter (Ersatzbedarf)
- DHZ5605 Standard Umluftset
- DWZ0ITOP0 Long Life Geruchsfilter (Ersatzbedarf)
- DWZ11X1B6 Clean Air Plus Geruchsfilter (Ersatz)
- DWZ11X1C6 Clean Air Plus Umluftset extern

Weiteres Sonderzubehör inkl. Abbildungen und Preise finden Sie ab Seite 131.

Lüfterbausteine



UPE: 665,- €*

Serie | 4
DHL755BL



Betriebsart und Leistung

- Energieeffizienzklasse: C^{1,2}
- Ø Energieverbrauch: 81,2 kWh/Jahr¹
- Lüfter-Effizienzklasse: D¹
- Beleuchtungs-Effizienzklasse: A¹
- Fettfilter-Effizienzklasse: B¹
- Lüfterleistung bei Abluftbetrieb nach EN 61591:
Max. Normalstufe 379 m³/h
Intensivstufe 638 m³/h
- Geräuschwerte nach EN 60704-2-13 bei Abluftbetrieb:
Max. Normalstufe: 56 dB(A) re 1 pW
Intensivstufe: 68 dB(A) re 1 pW
- Geräusch min./max. Normalstufe: 38/56 dB
- 2 Lüftermotoren

Komfort

- Arbeitsplatzbeleuchtung mit 2 x LED-Spot 2,15W (Niedervolt)
- Beleuchtungsstärke: 410 lux
- Farbtemperatur: 3500 K
- Schiebeschalter
- 3 Leistungsstufen und 1 Intensivstufe
- Wahlweise Abluft- oder Umluftbetrieb
- Randabsaugung mit Rückstauklappe

Umwelt und Sicherheit

- Metallfettfilter mit Aluminiumrahmen, spülmaschineneeignet
- Für Umluftbetrieb wird ein Standard Aktivkohlefilter benötigt (Sonderzubehör)

Technische Informationen

- Für vorbereitete Schränke, Essen u.ä. sowie über Kochinseln

Maße (H x B x T)

- Abluftstutzen Ø 150 mm, 120 mm
- Gesamtanschlusswert: 206 W
- Gerätemaße: 255 x 730 x 380 mm
- Einbaumaße: 255 x 700 x 350 mm

Sonderzubehör

DHZ7402 Montagehilfe für Lüfterbausteine

Weiteres Sonderzubehör inkl. Abbildungen und Preise finden Sie ab Seite 131.

UPE: 590,- €*

Serie | 4
DHL555BL



Betriebsart und Leistung

- Energieeffizienzklasse: C^{1,2}
- Ø Energieverbrauch: 79,8 kWh/Jahr¹
- Lüfter-Effizienzklasse: D¹
- Beleuchtungs-Effizienzklasse: A¹
- Fettfilter-Effizienzklasse: B¹
- Lüfterleistung bei Abluftbetrieb nach EN 61591:
Max. Normalstufe 362 m³/h,
Intensivstufe 618 m³/h
- Geräuschwerte nach EN 60704-2-13 bei Abluftbetrieb:
Max. Normalstufe: 56 dB(A) re 1 pW
Intensivstufe: 68 dB(A) re 1 pW
- Geräusch min./max. Normalstufe: 38/56 dB
- 2 Lüftermotoren

Komfort

- Arbeitsplatzbeleuchtung mit 2 x LED-Spot 2,15W (Niedervolt)
- Beleuchtungsstärke: 438 lux
- Farbtemperatur: 3500 K
- Schiebeschalter
- 3 Leistungsstufen und 1 Intensivstufe
- Wahlweise Abluft- oder Umluftbetrieb
- Randabsaugung mit Rückstauklappe

Umwelt und Sicherheit

- Metallfettfilter mit Aluminiumrahmen, spülmaschineneeignet
- Für Umluftbetrieb wird ein Standard Aktivkohlefilter benötigt (Sonderzubehör)

Technische Informationen

- Für vorbereitete Schränke, Essen u.ä. sowie über Kochinseln

Maße (H x B x T)

- Abluftstutzen Ø 150 mm, 120 mm
- Gesamtanschlusswert: 206 W
- Gerätemaße: 255 x 530 x 380 mm
- Einbaumaße: 255 x 500 x 350 mm

Sonderzubehör

DHZ7402 Montagehilfe für Lüfterbausteine

Weiteres Sonderzubehör inkl. Abbildungen und Preise finden Sie ab Seite 131.

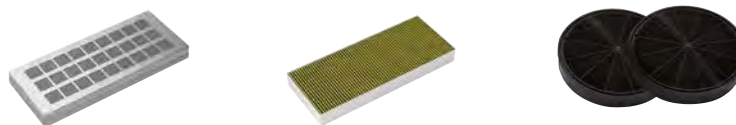
Das perfekte Bosch Zubehör für den Betrieb in Umluft – Lüfterbausteine.

Die Umluft Starter-Sets im Überblick



Bezeichnung	Long Life Umluftset	Clean Air Plus Umluftset	Standard Umluftset	Standard Geruchsfilter
Hinweis	Das Umluft Starterset ist oberhalb des Kamins platziert, die Filter im Umluftset	Das Umluft Starterset ist oberhalb des Kamins platziert, die Filter im Umluftset	Filter im Gerät, Luftauslass oben im Kamin	Filter im Gerät, Luftauslass oben im Kamin (auch als Ersatzbedarf erhältlich)
Beseitigung der Gerüche und Wrasen in %	>80%	>90%	bis 80%	bis 80%
Lebensdauer	10 Jahre	12 – 18 Monate	6 – 12 Monate	6 – 12 Monate
Reinigungszyklus (im Backofen bei max. 200°C Umluft für 120 Minuten)	alle 3 – 4 Monate	keine Reinigung möglich	keine Reinigung möglich	keine Reinigung möglich
AntiFish Funktion	–	•	–	•
AntiPollen Funktion	–	•	–	–
Zubehör				
Lüfterbausteine	DWZ1IT1D1 UPE: 761,- €* •	DWZ1IX1C6 UPE: 318,- €* •	DHZ5605 UPE: 138,- €* •	DHZ7305 UPE: 88,- €* –
DHL575C	•	•	•	–
DHL785C	•	•	•	–
DHL885C	•	•	•	–
DHL555BL	–	–	–	•
DHL755BL	–	–	–	•

Ersatzbedarf



Bezeichnung	Long Life Geruchsfilter (Ersatz)	Clean Air Plus Geruchsfilter (Ersatz)	Standard Geruchsfilter (Ersatz)
Hinweis	passend für Long Life Umluftset: DWZ1IT1D1	passend für Clean Air Plus Umluftset: DWZ1IX1C6	passend für Standard Umluftset: DHZ5605
Beseitigung der Gerüche und Wrasen in %	>80%	>90%	bis 80%
Lebensdauer	10 Jahre	12 – 18 Monate	6 – 12 Monate
Reinigungszyklus (im Backofen bei max. 200°C Umluft für 120 Minuten)	alle 3 – 4 Monate	keine Reinigung möglich	keine Reinigung möglich
AntiFish Funktion	–	•	–
AntiPollen Funktion	–	•	–
Zubehör			
Lüfterbausteine	DWZ0IT0P0 UPE: 411,- €* •	DWZ1IX1B6 UPE: 139,- €* •	DHZ5316 UPE: 112,- €* •
DHL575C	•	•	•
DHL785C	•	•	•
DHL885C	•	•	•
DHL555BL	–	–	–
DHL755BL	–	–	–

Unterbauhauben



UPE: 424,- €*
 Serie | 4
 DUL63CC50



Betriebsart und Leistung
 – Energieeffizienzklasse: D^{1,2}
 – Ø Energieverbrauch: 93,3 kWh/Jahr¹
 – Lüfter-Effizienzklasse: E¹
 – Beleuchtungs-Effizienzklasse: E¹
 – Fettfilter-Effizienzklasse: C¹
 – Lüfterleistung bei Abluftbetrieb nach EN 61591: Max. Normalstufe 350 m³/h
 – Geräuschwerte nach EN 60704-3 und EN 60704-2-13 max. Normalstufe Abluftbetrieb: 72 dB(A) re 1 pW (58 dB(A) re 20 µ Pa Schalldruck)
 – Geräusch min./max. Normalstufe: 56/72 dB

Komfort
 – Arbeitsplatzbeleuchtung mit LED
 – Beleuchtungsstärke: 45 lux
 – Farbtemperatur: 3000 K
 – Drucktastenschalter
 – 3 Leistungsstufen
 – Wahlweise Abluft- oder Umluftbetrieb

Umwelt und Sicherheit
 – Metallfettfilter, spülmaschinengeeignet
 – Stufenlos verstellbarer Luftleitschirm aus Glas

Technische Informationen
 – Zur Montage unter einem Hängeschrank oder an der Wand

Maße (H x B x T)
 – Abluftstutzen Ø 120 mm, 100 mm
 – Gesamtanschlusswert: 146 W
 – Gerätemaße: 150 x 600 x 482 mm

Sonderzubehör
 DHZ2701 Standard Geruchsfilter

Weiteres Sonderzubehör inkl. Abbildungen und Preise finden Sie ab Seite 135.

UPE: 366,- €*
 Serie | 4
 DUL63CC40



Betriebsart und Leistung
 – Energieeffizienzklasse: D^{1,2}
 – Ø Energieverbrauch: 93,3 kWh/Jahr¹
 – Lüfter-Effizienzklasse: E¹
 – Beleuchtungs-Effizienzklasse: E¹
 – Fettfilter-Effizienzklasse: C¹
 – Lüfterleistung bei Abluftbetrieb nach EN 61591: Max. Normalstufe 350 m³/h
 – Geräuschwerte nach EN 60704-3 und EN 60704-2-13 max. Normalstufe Abluftbetrieb: 72 dB(A) re 1 pW (58 dB(A) re 20 µ Pa Schalldruck)
 – Geräusch min./max. Normalstufe: 56/72 dB

Komfort
 – Arbeitsplatzbeleuchtung mit LED
 – Beleuchtungsstärke: 45 lux
 – Farbtemperatur: 3000 K
 – Drucktastenschalter
 – 3 Leistungsstufen
 – Wahlweise Abluft- oder Umluftbetrieb

Umwelt und Sicherheit
 – Metallfettfilter, spülmaschinengeeignet
 – Stufenlos verstellbarer Luftleitschirm aus Glas

Technische Informationen
 – Zur Montage unter einem Hängeschrank oder an der Wand

Maße (H x B x T)
 – Abluftstutzen Ø 120 mm, 100 mm
 – Gesamtanschlusswert: 146 W
 – Gerätemaße: 150 x 600 x 482 mm

Sonderzubehör
 DHZ2701 Standard Geruchsfilter

Weiteres Sonderzubehör inkl. Abbildungen und Preise finden Sie ab Seite 135.

UPE: 366,- €*
 Serie | 4
 DUL63CC20



Betriebsart und Leistung
 – Energieeffizienzklasse: D^{1,2}
 – Ø Energieverbrauch: 93,3 kWh/Jahr¹
 – Lüfter-Effizienzklasse: E¹
 – Beleuchtungs-Effizienzklasse: E¹
 – Fettfilter-Effizienzklasse: C¹
 – Lüfterleistung bei Abluftbetrieb nach EN 61591: Max. Normalstufe 350 m³/h
 – Geräuschwerte nach EN 60704-3 und EN 60704-2-13 max. Normalstufe Abluftbetrieb: 72 dB(A) re 1 pW (58 dB(A) re 20 µ Pa Schalldruck)
 – Geräusch min./max. Normalstufe: 56/72 dB

Komfort
 – Arbeitsplatzbeleuchtung mit LED
 – Beleuchtungsstärke: 45 lux
 – Farbtemperatur: 3000 K
 – Drucktastenschalter
 – 3 Leistungsstufen
 – Wahlweise Abluft- oder Umluftbetrieb

Umwelt und Sicherheit
 – Metallfettfilter, spülmaschinengeeignet
 – Stufenlos verstellbarer Luftleitschirm aus Glas

Technische Informationen
 – Zur Montage unter einem Hängeschrank oder an der Wand

Maße (H x B x T)
 – Abluftstutzen Ø 120 mm, 100 mm
 – Gesamtanschlusswert: 146 W
 – Gerätemaße: 150 x 600 x 482 mm

Sonderzubehör
 DHZ2701 Standard Geruchsfilter

Weiteres Sonderzubehör inkl. Abbildungen und Preise finden Sie ab Seite 135.

Unterbauhauben



UPE: 291,- €*
 Serie | 2
 DUL62FA51



Betriebsart und Leistung

- Energieeffizienzklasse: D^{1,2}
- Ø Energieverbrauch: 69,3 kWh/Jahr¹
- Lüfter-Effizienzklasse: E¹
- Beleuchtungs-Effizienzklasse: E¹
- Fettfilter-Effizienzklasse: D¹
- Lüfterleistung bei Abluftbetrieb nach EN 61591:
Max. Normalstufe 250 m³/h
- Geräuschwerte nach EN 60704-3 und EN 60704-2-13 max. Normalstufe
Abluftbetrieb: 68 dB(A) re 1 pW (54 dB(A) re 20 µ Pa Schalldruck)
- Geräusch min./max. Normalstufe: 53/68 dB

Komfort

- Arbeitsplatzbeleuchtung mit 1 x LED 4W E14
- Beleuchtungsstärke: 45 lux
- Farbtemperatur: 3000 K
- Schiebeschalter
- 3 Leistungsstufen
- Wahlweise Abluft- oder Umluftbetrieb
- mit Rückstauklappe

Umwelt und Sicherheit

- Vliesfilter
- Stufenlos verstellbarer Luftleitschirm aus Glas
- Für Umluftbetrieb wird ein Standard Aktivkohlefilter benötigt (Sonderzubehör)

Technische Informationen

- Zur Montage unter einem Hängeschrank oder an der Wand

Maße (H x B x T)

- Abluftstutzen Ø 120 mm, 100 mm
- Gesamtanschlusswert: 119 W
- Gerätemaße: 150 x 600 x 482 mm

Sonderzubehör

- DHZ1620 Metallfettfilter
- DHZ2140 Fettfilter
- DHZ2701 Standard Geruchsfilter

Weiteres Sonderzubehör inkl. Abbildungen und Preise finden Sie ab Seite 135.



UPE: 227,- €*
 Serie | 2
 DUL62FA21



Betriebsart und Leistung

- Energieeffizienzklasse: D^{1,2}
- Ø Energieverbrauch: 69,3 kWh/Jahr¹
- Lüfter-Effizienzklasse: E¹
- Beleuchtungs-Effizienzklasse: E¹
- Fettfilter-Effizienzklasse: D¹
- Lüfterleistung bei Abluftbetrieb nach EN 61591:
Max. Normalstufe 250 m³/h
- Geräuschwerte nach EN 60704-3 und EN 60704-2-13 max. Normalstufe
Abluftbetrieb: 68 dB(A) re 1 pW (54 dB(A) re 20 µ Pa Schalldruck)
- Geräusch min./max. Normalstufe: 53/68 dB

Komfort

- Arbeitsplatzbeleuchtung mit 1 x LED 4W E14
- Beleuchtungsstärke: 45 lux
- Farbtemperatur: 3000 K
- Schiebeschalter
- 3 Leistungsstufen
- Wahlweise Abluft- oder Umluftbetrieb
- mit Rückstauklappe

Umwelt und Sicherheit

- Vliesfilter
- Stufenlos verstellbarer Luftleitschirm aus Glas
- Für Umluftbetrieb wird ein Standard Aktivkohlefilter benötigt (Sonderzubehör)

Technische Informationen

- Zur Montage unter einem Hängeschrank oder an der Wand

Maße (H x B x T)

- Abluftstutzen Ø 120 mm, 100 mm
- Gesamtanschlusswert: 119 W
- Gerätemaße: 150 x 600 x 482 mm

Sonderzubehör

- DHZ1620 Metallfettfilter
- DHZ2140 Fettfilter
- DHZ2701 Standard Geruchsfilter

Weiteres Sonderzubehör inkl. Abbildungen und Preise finden Sie ab Seite 135.

Typ-Struktur Dunstessen

Gerätetyp D Dunstesse	Bauform A Sonstige Bauform/Glas-Design B Box-Design C Einbau Deckenlüfter D Ausfahrbares Abzugsmodul F Flach-Design H Lift Haube K Schrägessen Design L Flachschrilmhaube m. liegendem Lüfter o. Griffleiste M Flachschrilmhaube m. liegendem Lüfter m. Griffleiste R Flachschrilmhaube m. stehendem Lüfter o. Griffleiste S Flachschrilmhaube m. stehendem Lüfter m. Griffleiste P Walmdach Q Walmdach slim	Design E Geneigtes Design G Basis Design I Lisenen Design J Chromclip Design R Ring Design	Farbe 2 Polar Weiß 5 Edelstahl 6 Vulkan Schwarz
---------------------------------	---	---	--

D	W	K	9	7	J	Q	6	0
----------	----------	----------	----------	----------	----------	----------	----------	----------

D Ausfahrbares Abzugsmodul	F Flachschrilmhaube	I Inselesse	R Deckenlüfter	W Wandesse	Bauart	6 ≥ 60 cm	7 ≥ 70 cm	9 ≥ 90 cm	Gerätebreite	1 bis 1000 cbm	4 400 – 499 cbm	5 500 – 599 cbm	6 600 – 699 cbm	7 700 – 799 cbm	8 800 – 899 cbm	9 mehr als 900 cbm	Lüfterleistung (Intensivstufe)	G Direct Select Bedienung mit Lichtlinie	R Direct Select Bedienung mit Lichtlinie	Q Direct Select Bedienung mit Lichtlinie	P Direct Select Bedienung mit Lichtlinie	M Direct Select Bedienung mit LED-Anzeige	V Bedienung mit LED-Anzeige	U Bedienung mit LED-Anzeige	C Drucktasten	A Einfache Elektronik	B Wippenschalter	D Elektronische Steuerung über vier Kurzhubtasten mit Digitalanzeige	E Elektronische Steuerung über sechs Kurzhubtasten mit Digitalanzeige	G Direct Select	I Direct Select Automatic	Steuerung
----------------------------	---------------------	-------------	----------------	-------------------	---------------	-----------	-----------	------------------	---------------------	----------------	-----------------	-----------------	-----------------	------------------------	-----------------	--------------------	---------------------------------------	--	--	---	--	---	-----------------------------	-----------------------------	---------------	-----------------------	------------------	--	---	-----------------	---------------------------	------------------

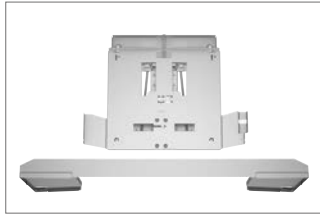
Typ-Struktur Dunsthauben

Gerätetyp D Dunsthauben	Bauform L Lüfterbaustein	Farbe 5 Edelstahl
-----------------------------------	------------------------------------	-----------------------------

D	H	L	8	8	5	C
----------	----------	----------	----------	----------	----------	----------

H Einbau (integriert)	Bauart	5 50 cm	6 60 cm	7 70 cm	8 80 cm	9 90 cm	Gerätebreite
------------------------------	---------------	---------	---------	---------	----------------	---------	---------------------

Sonderzubehör Dunstabzüge¹



DSZ4961
Absenkrahmen
UPE: 280,- €*
*



DSZ4660
Absenkrahmen
UPE: 264,- €*
*



DSZ4986
Griffleiste schwarz
UPE: 163,- €*
*

DSZ4982
Griffleiste weiß
UPE: 163,- €*
*

DSZ4985
Griffleiste Edelstahl
UPE: 76,- €*
*



DSZ4686
Griffleiste schwarz
UPE: 149,- €*
*

DSZ4682
Griffleiste weiß
UPE: 149,- €*
*

DSZ4685
Griffleiste Edelstahl
UPE: 61,- €*
*

Sonderzubehör Essen¹



DHZ1256
Kaminverlängerung 1600 mm²
UPE: 729,- €*
*

DHZ1246
Kaminverlängerung 1100 mm²
UPE: 604,- €*
*



DHZ1235
Kaminverlängerung 1500 mm²
UPE: 401,- €*
*

DHZ1234
Kaminverlängerung 750 mm²
UPE: 207,- €*
*

DHZ1233
Kaminverlängerung 1500 mm²
UPE: 401,- €*
*



DWZ0AX5K0
Kanalverlängerung 1000 mm²
UPE: 332,- €*
*

DWZ0AX5L0
Kanalverlängerung 1500 mm²
UPE: 401,- €*
*



DHZ1225
Kaminverlängerung 1000 mm²
UPE: 332,- €*
*

DHZ1224
Kaminverlängerung 500 mm²
UPE: 170,- €*
*

DHZ1223
Kaminverlängerung 1000 mm²
UPE: 332,- €*
*



DHZ1253
Montageturmverlängerung 1000 mm²
UPE: 279,- €*
*

DHZ1251
Montageturmverlängerung 500 mm²
UPE: 147,- €*
*



DHZ1231
Adapter für Dachschrägen links/rechts²
UPE: 170,- €*
*



DSZ4920
Montage-Set 90 cm Oberschrank²
UPE: 100,- €*
*



DHZ7402
Montagehilfe für Lüfterbausteine²
UPE: 63,- €*
*

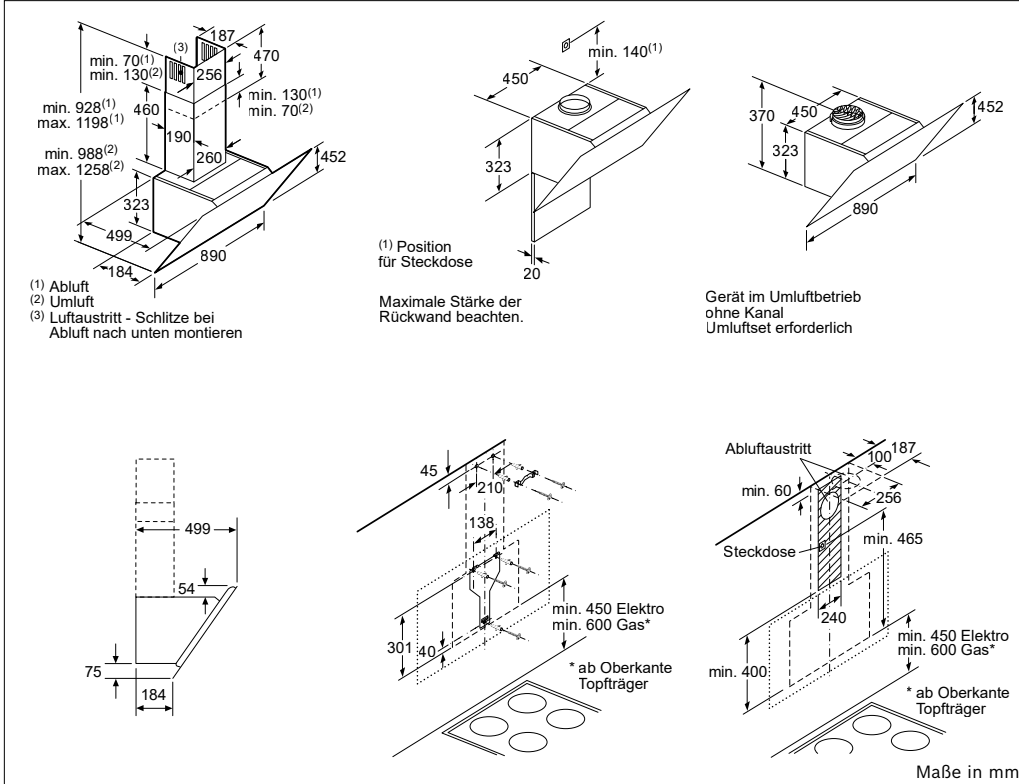
¹ Diese Darstellung gilt lediglich der Übersicht. Das produktspezifische Zubehör finden Sie direkt unterhalb des jeweiligen Modells.

² Abbildung ähnlich

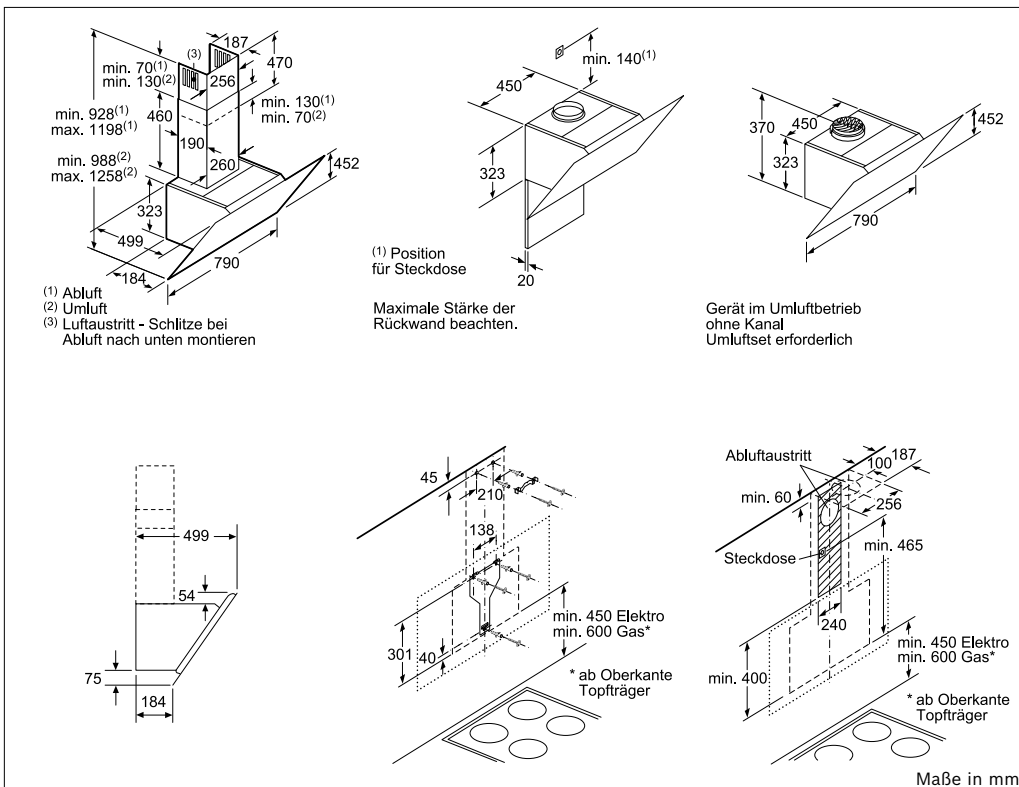
* Unverbindliche Preisempfehlung des Herstellers inkl. gesetzlicher MwSt.

Einbauzeichnungen Dunstabzüge

Wandessen



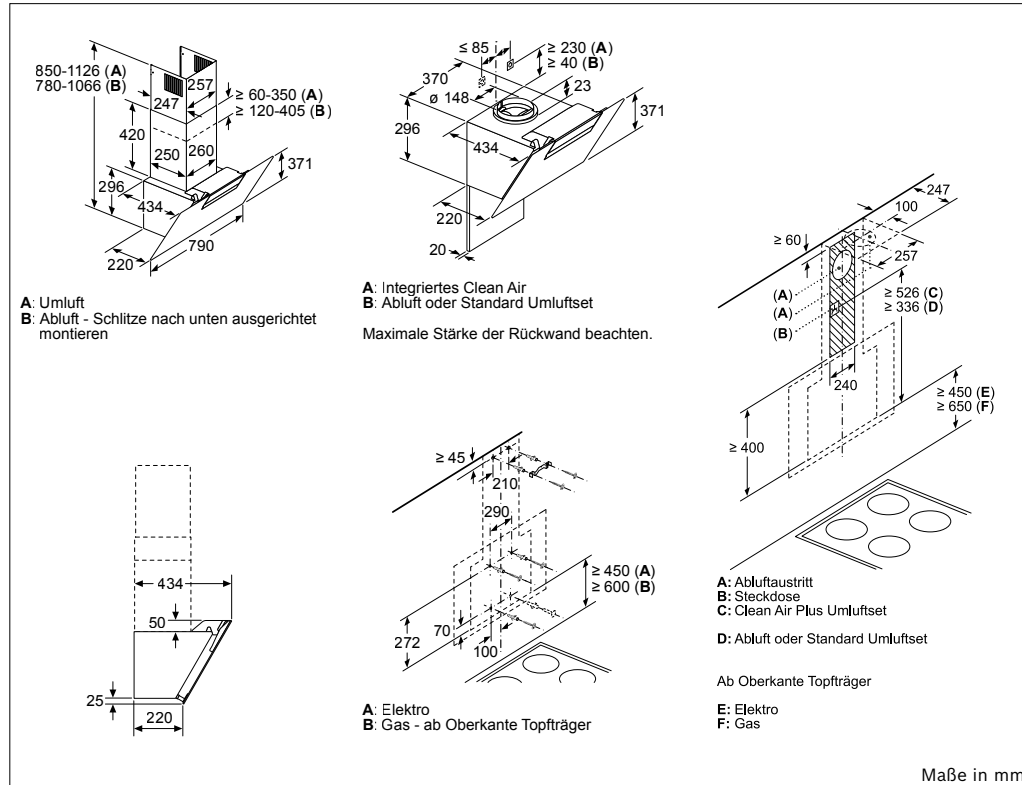
DWK 97JQ60 | DWK 97JM60



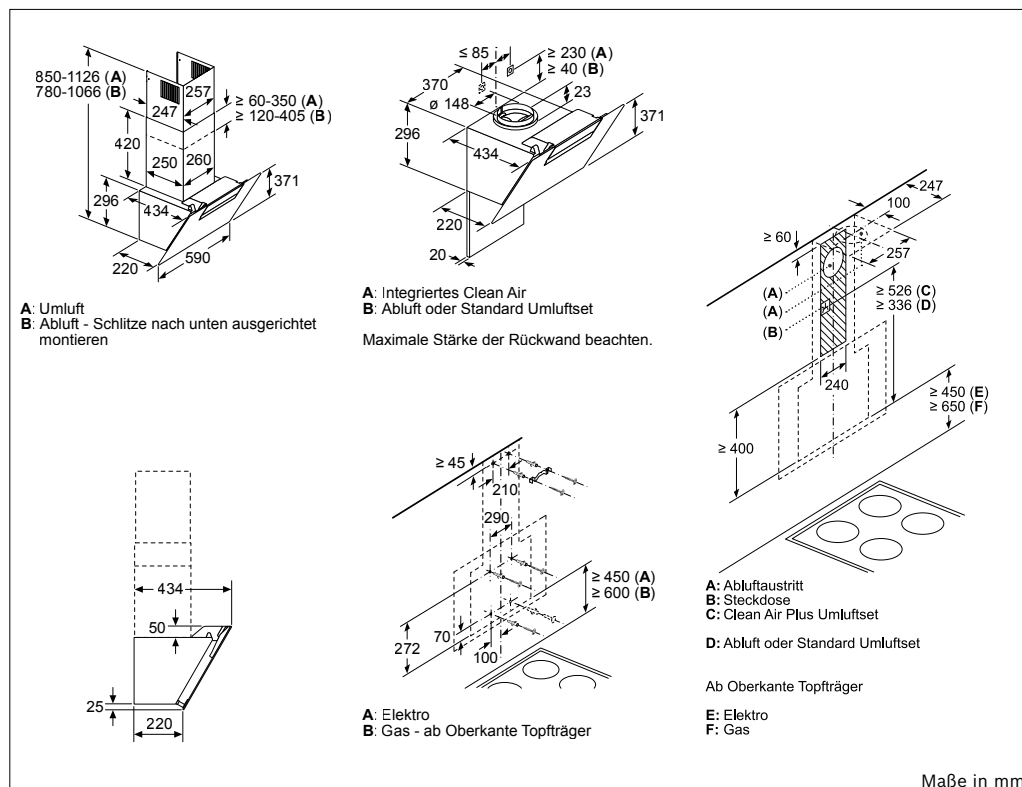
DWK 87CM60 | DWK 87CM20

Einbauzeichnungen Dunstabzüge

Wandessen



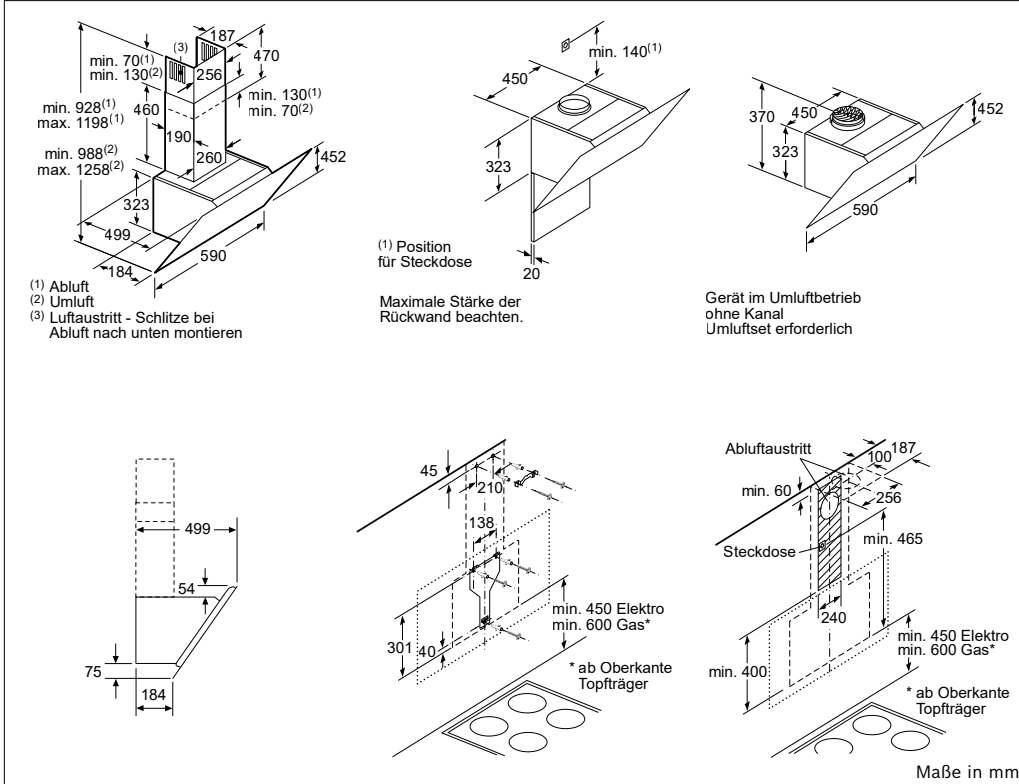
DWK 87EM60



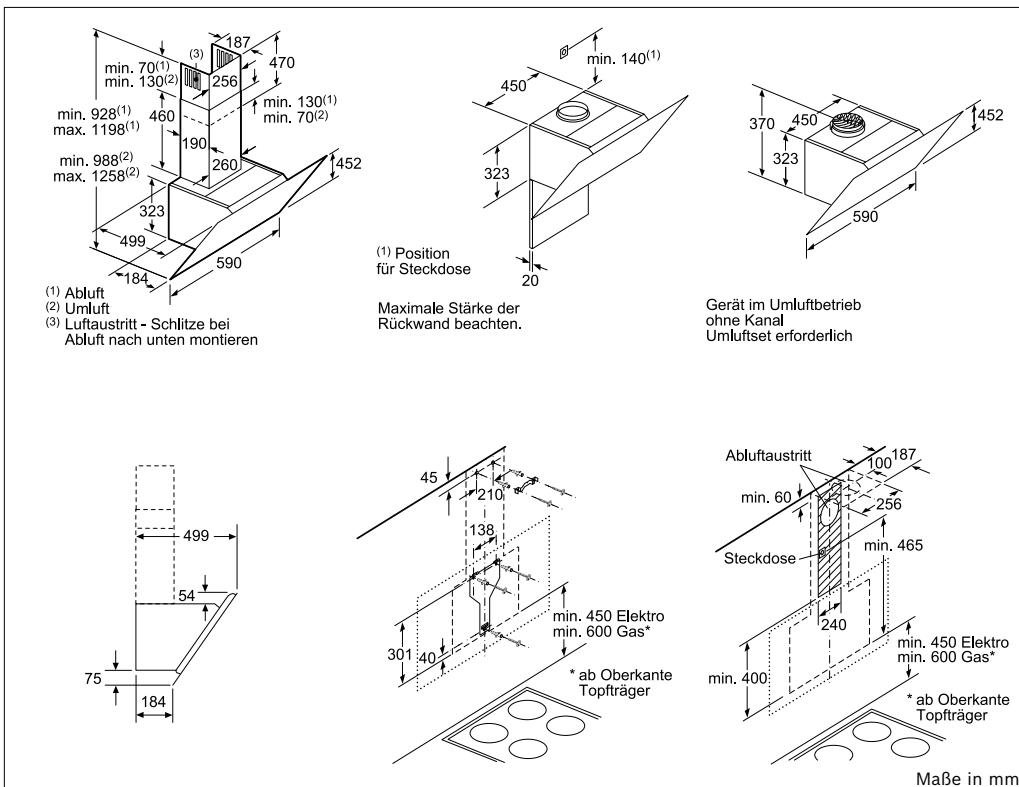
DWK 67EM60

Einbauzeichnungen Dunstabzüge

Wandessen



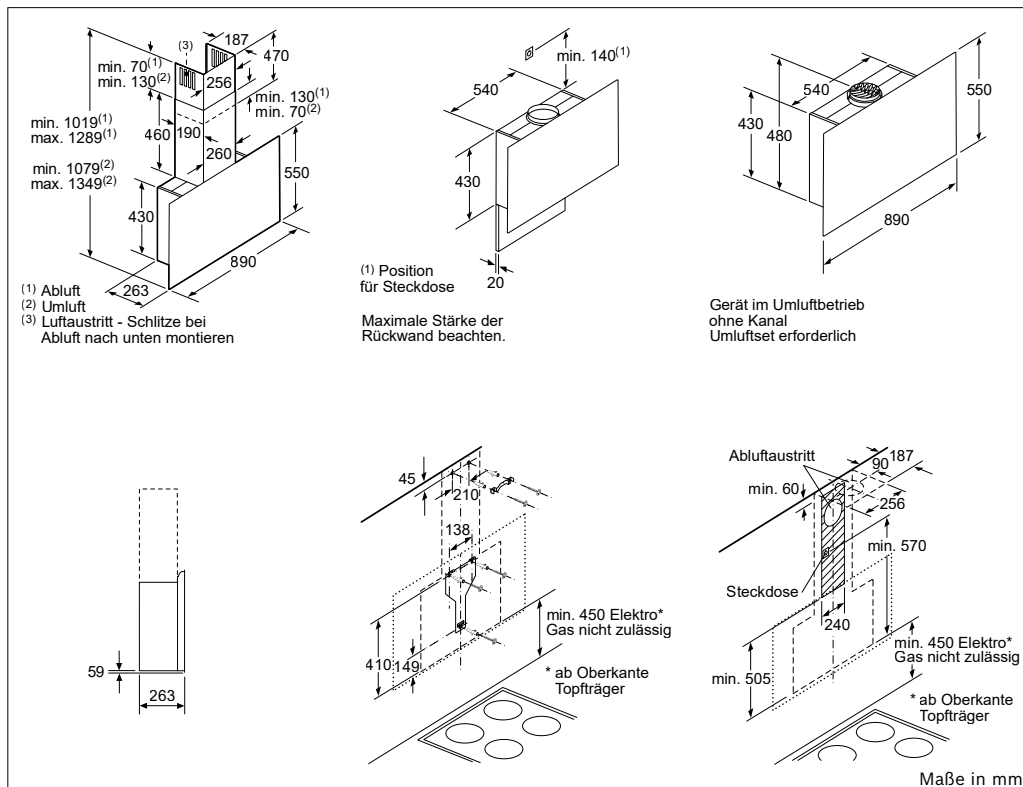
DWK 67JQ60



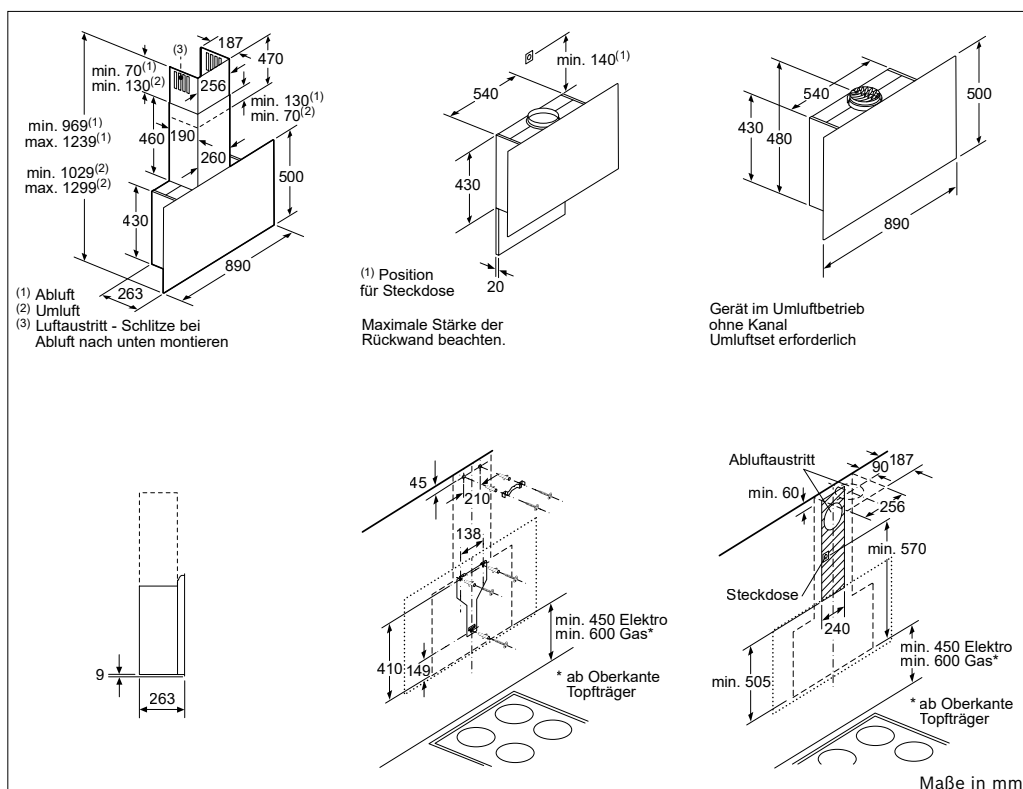
DWK 67CM60 | DWK 67CM20

Einbauzeichnungen Dunstabzüge

Wandessen



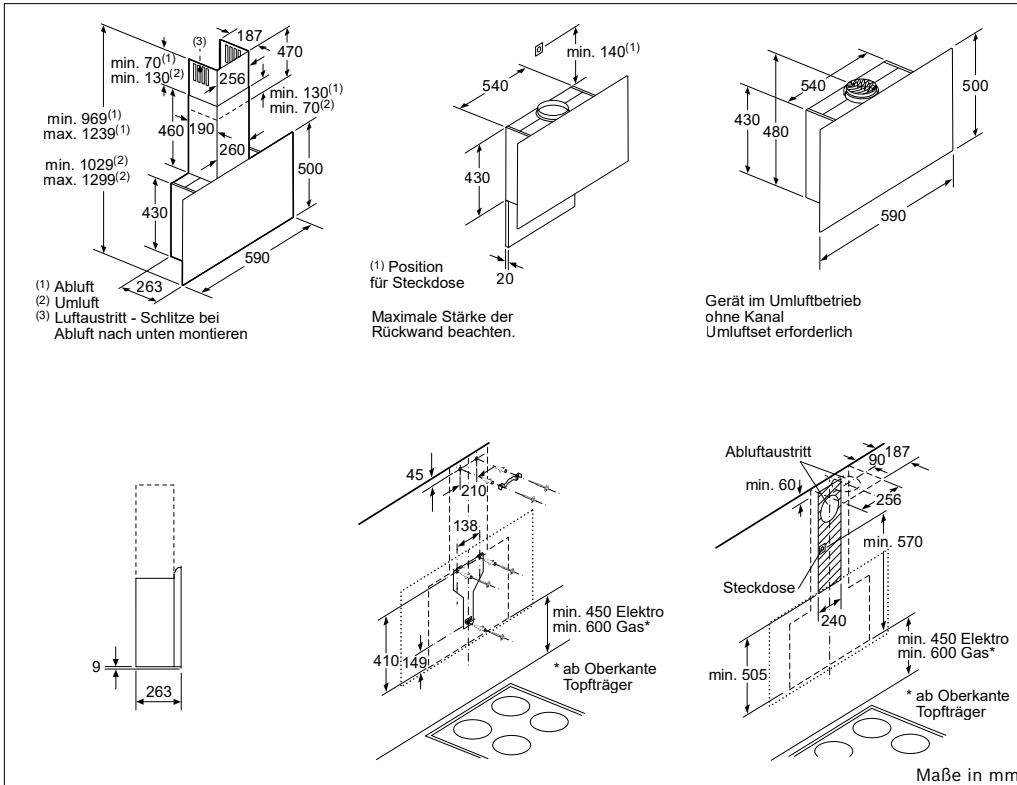
DWF 97RV60



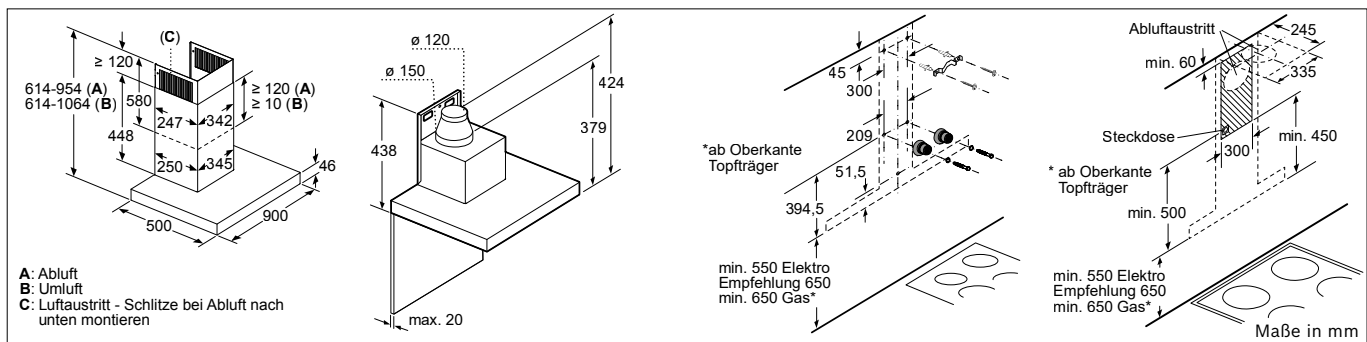
DWF 97KM60

Einbauzeichnungen Dunstabzüge

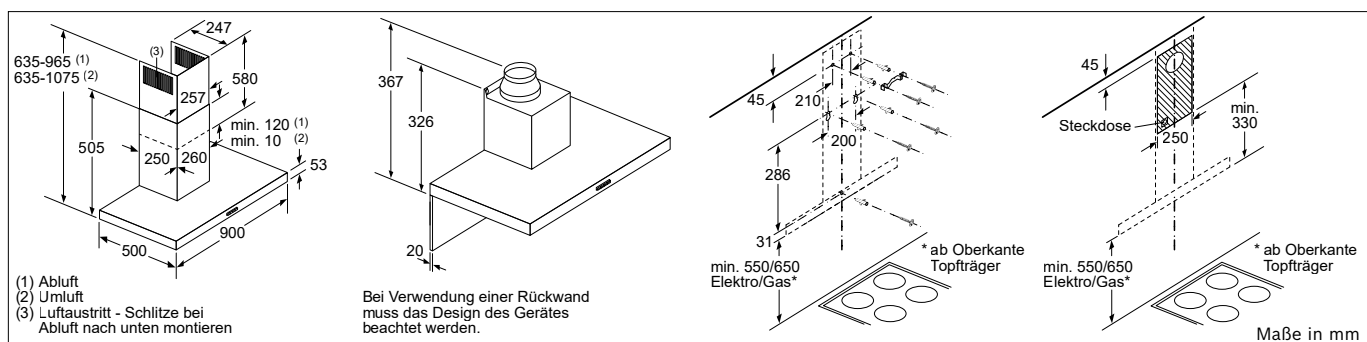
Wandessen



DWF 67KM60



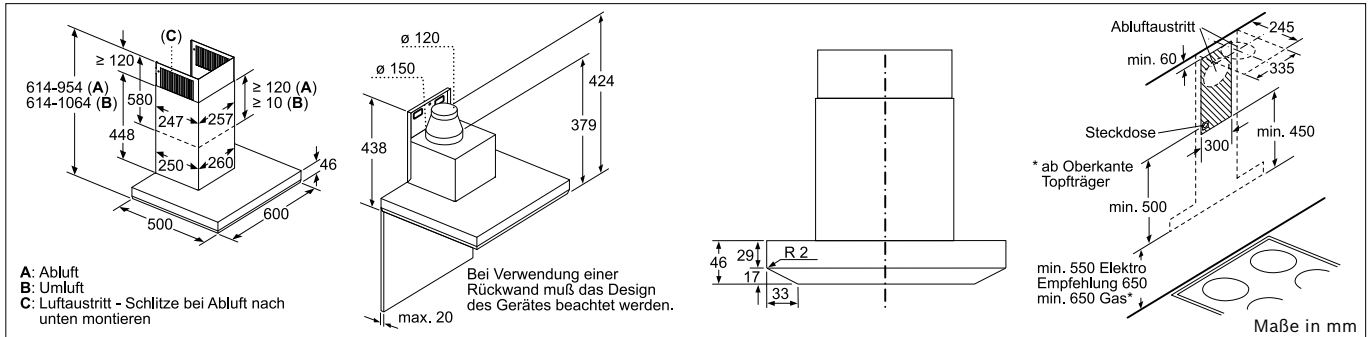
DWB 97CM50



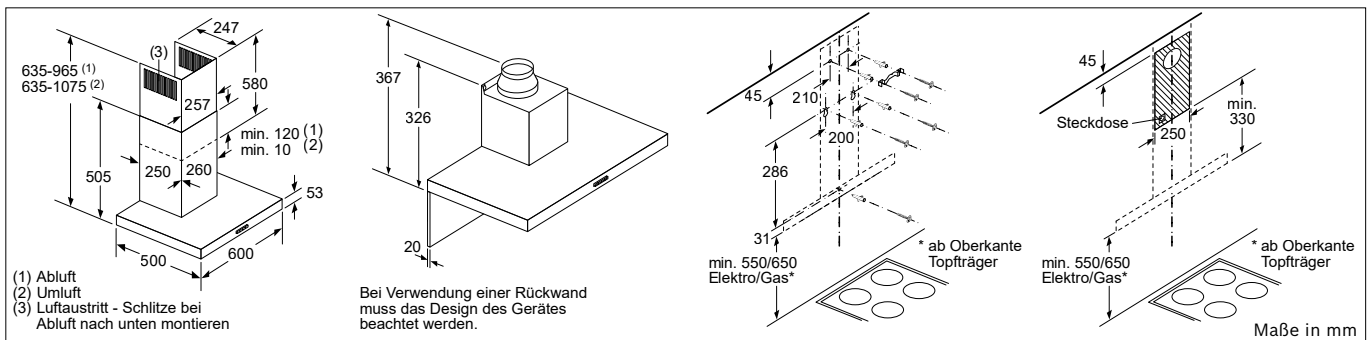
DWB 96BC50 | DWB 96BC60

Einbauzeichnungen Dunstabzüge

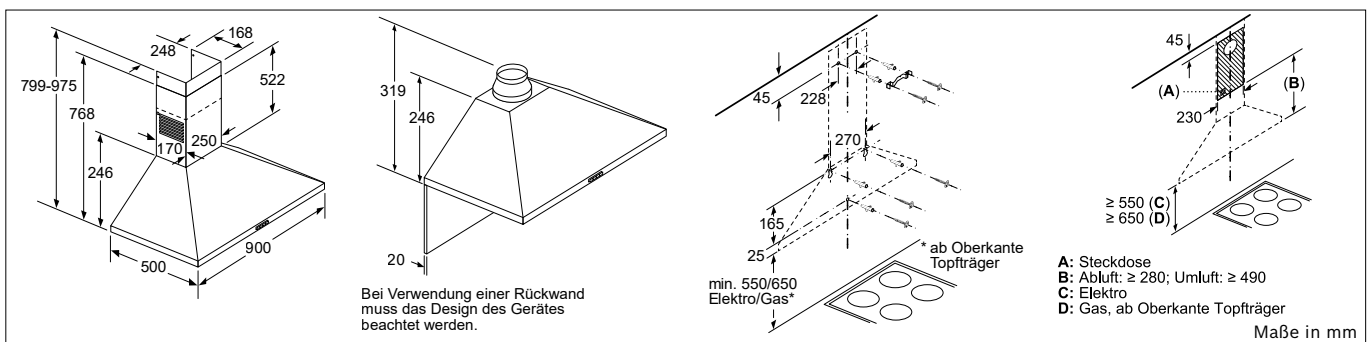
Wandessen



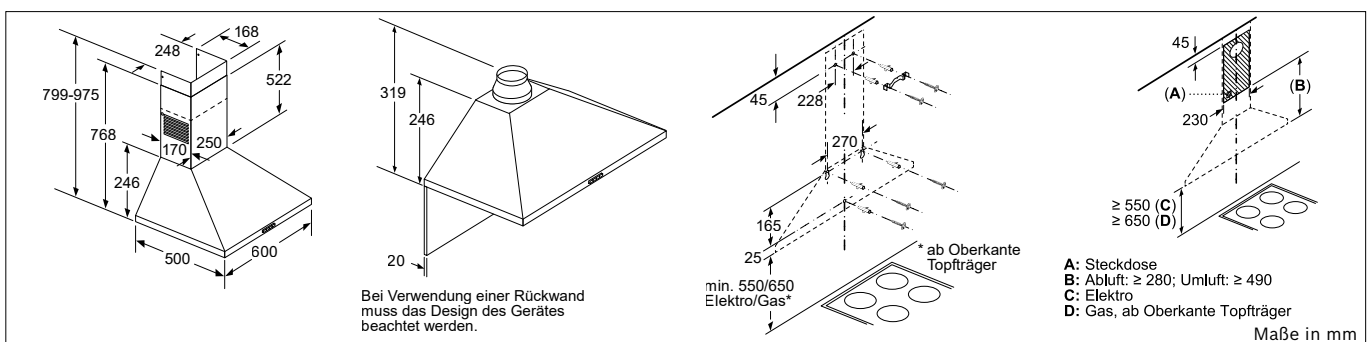
DWB 67LM50 | DWB 67CM50



DWB 67IM50 | DWB 66BC50 | DWB 66DM50 | DWB 66BC60



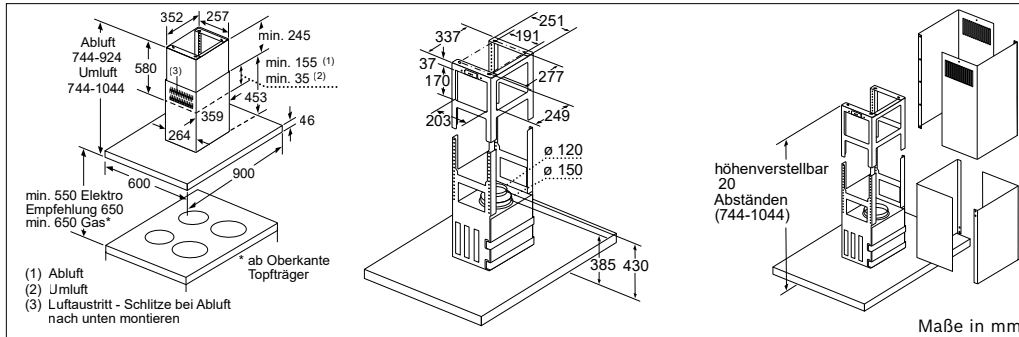
DWP 96BC50



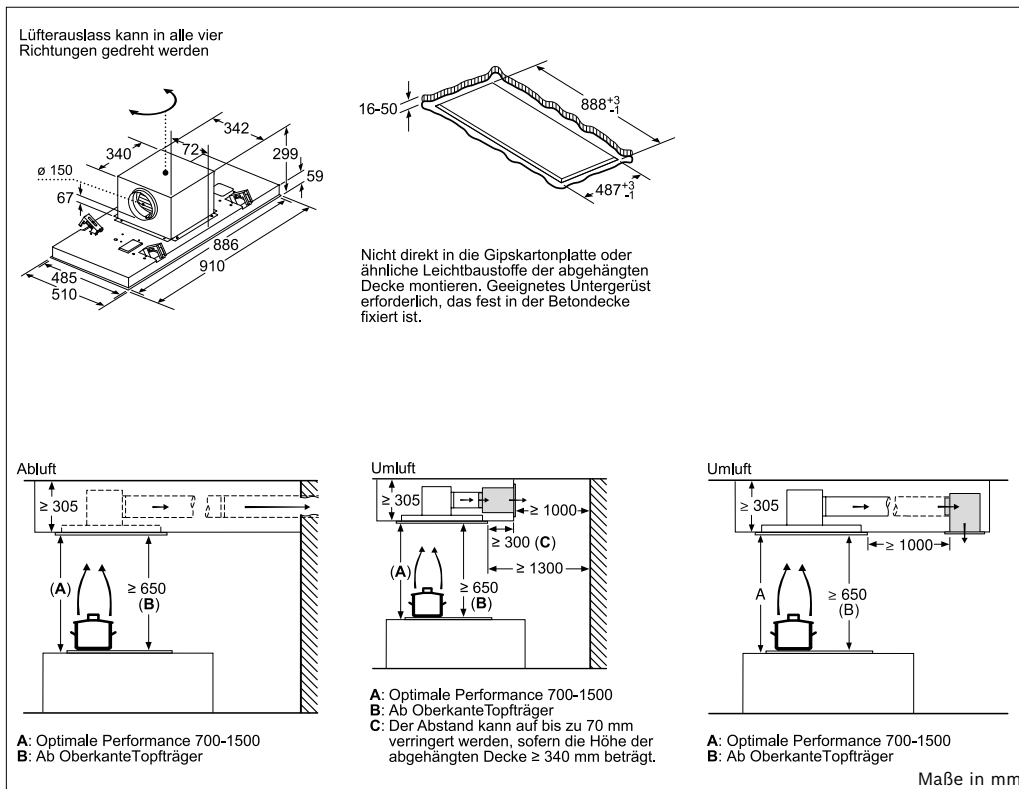
DWP 66BC50 | DWP 64BC50

Einbauzeichnungen Dunstabzüge

Wandessen | Inseessen | Deckenlüfungen



DIB 97JP50



DRC 99PS20

Maße in mm

Maße in mm

Einbauzeichnungen Dunstabzüge

Deckenlüfungen

Lüfterauslass kann in alle vier Richtungen gedreht werden

Nicht direkt in die Gipskartonplatte oder ähnliche Leichtbaustoffe der abgehängten Decke montieren. Geeignetes Untergerüst erforderlich, das fest in der Betondecke fixiert ist.

Abluft

A: Optimale Performance 700-1500
B: Ab Oberkante Topfträger

Umluft

A: Optimale Performance 700-1500
B: Ab Oberkante Topfträger
C: Der Abstand kann auf bis zu 70 mm verringert werden, sofern die Höhe der abgehängten Decke ≥ 340 mm beträgt.

Umluft

A: Optimale Performance 700-1500
B: Ab Oberkante Topfträger

Maße in mm

DRC 97AQ50

Lüfterauslass kann in alle vier Richtungen gedreht werden

Nicht direkt in die Gipskartonplatte oder ähnliche Leichtbaustoffe der abgehängten Decke montieren. Geeignetes Untergerüst erforderlich, das fest in der Betondecke fixiert ist.

Abluft

A: Optimale Performance 700-1500
B: Ab Oberkante Topfträger

Umluft

A: Optimale Performance 700-1500
B: Ab Oberkante Topfträger
C: Verbindungsstück (von einem Flachkanal auf einen Rundkanal). Nicht im Lieferumfang enthalten.

Umluft

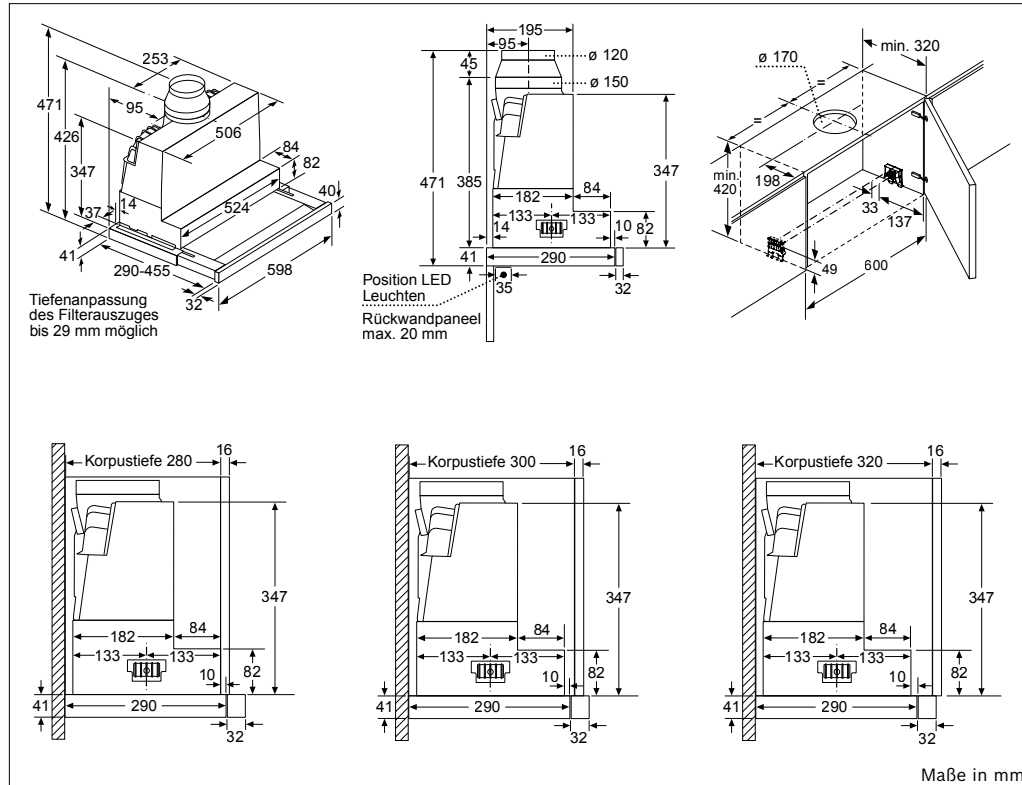
A: Optimale Performance 700-1500
B: Ab Oberkante Topfträger
C: Verbindungsstück (von einem Flachkanal auf einen Rundkanal). Nicht im Lieferumfang enthalten.

Maße in mm

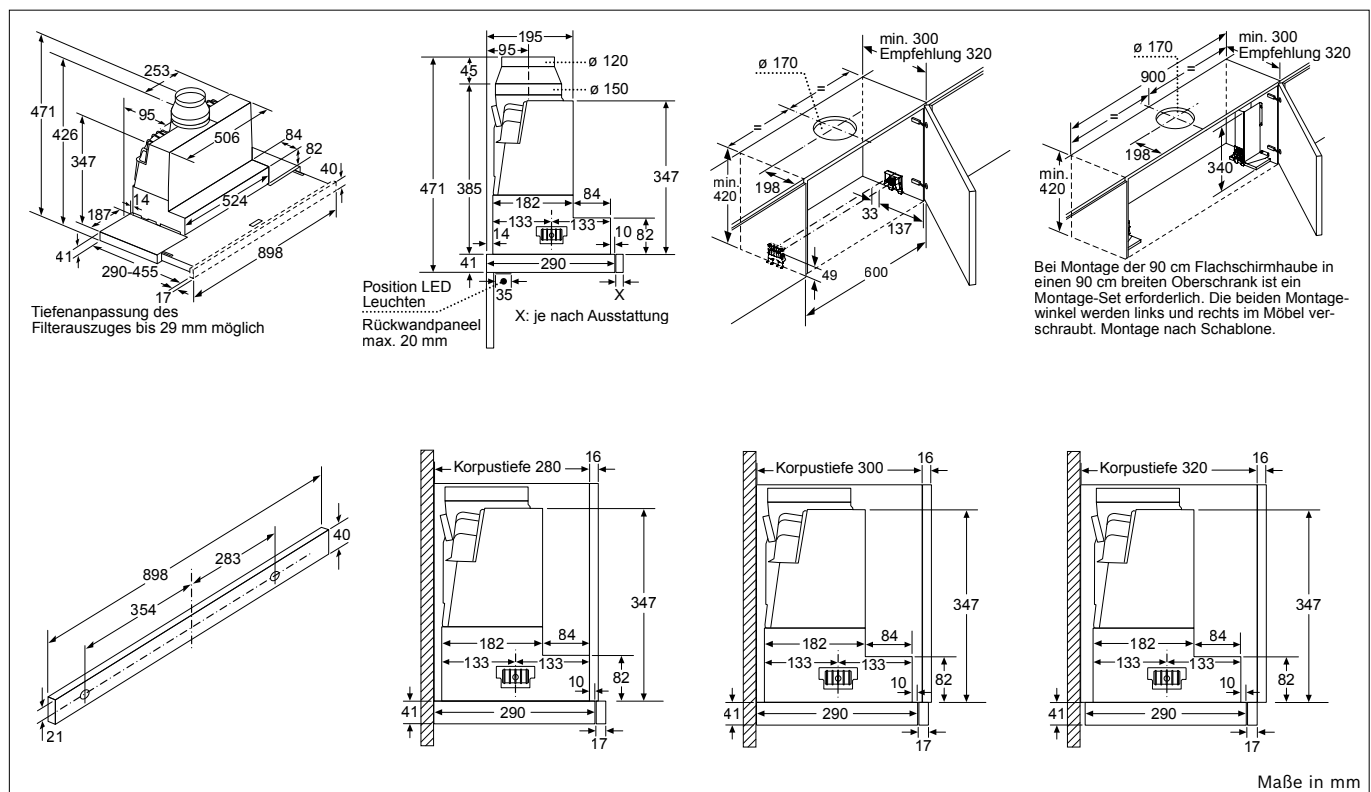
DRC 96AQ50

Einbauzeichnungen Dunstabzüge

Flachschirmhauben



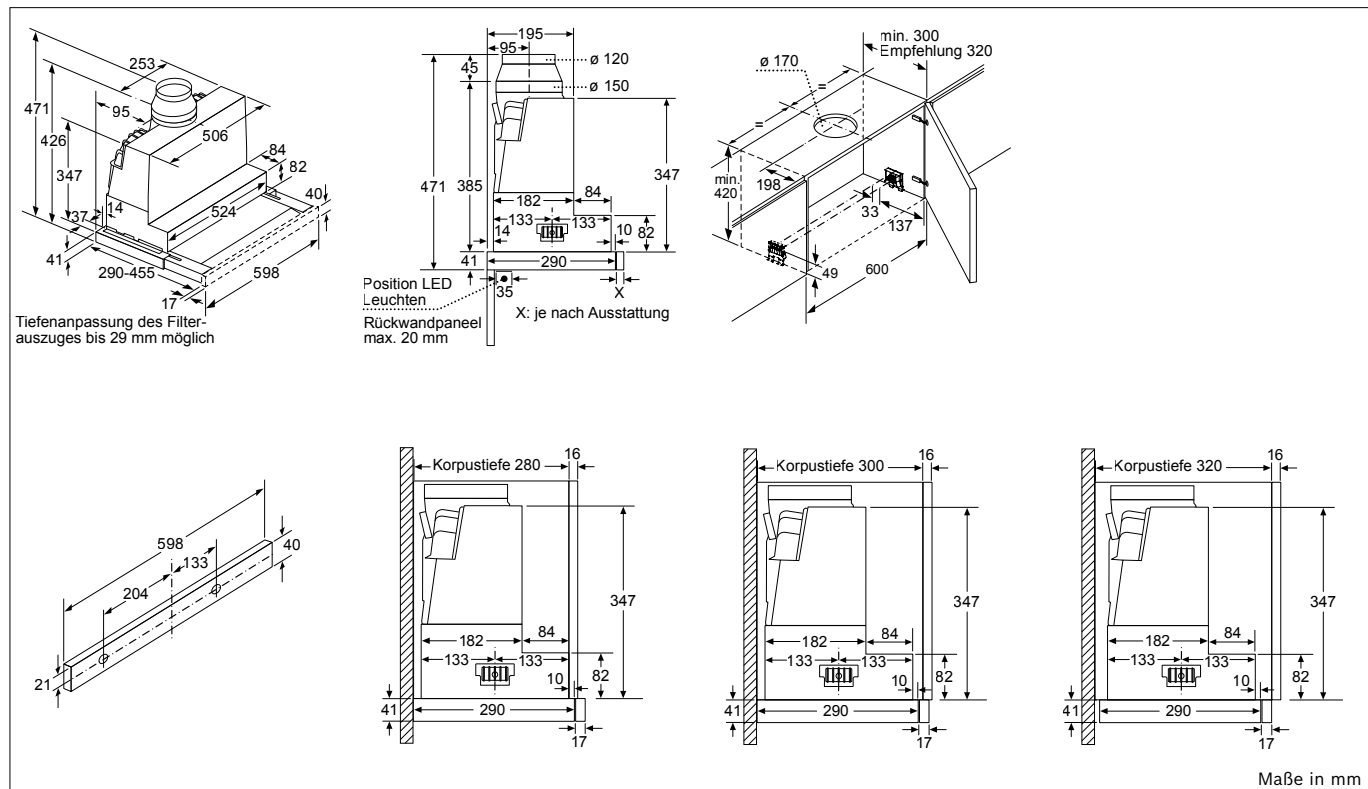
DFS 067K51



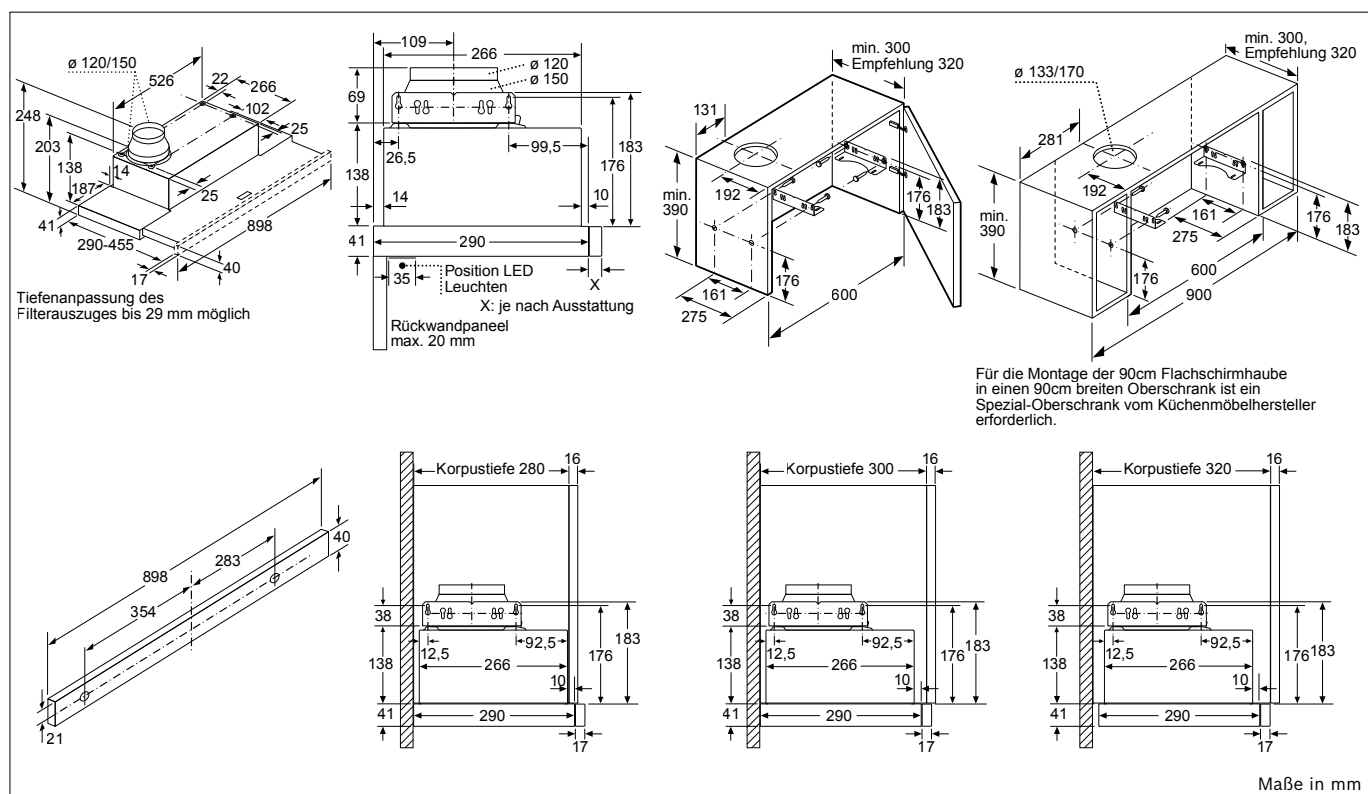
DFR 097A52

Einbauzeichnungen Dunstabzüge

Flachschirmhauben



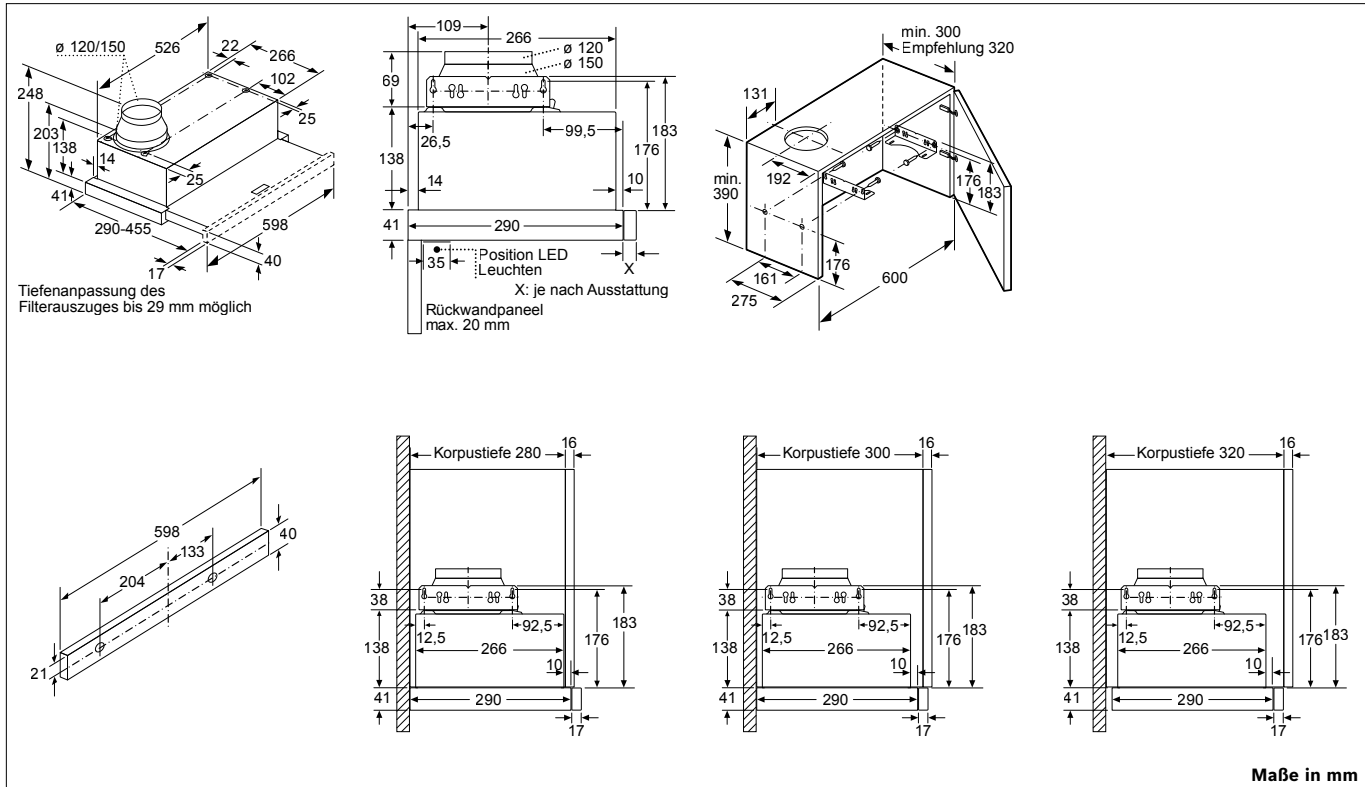
DFR 067A52



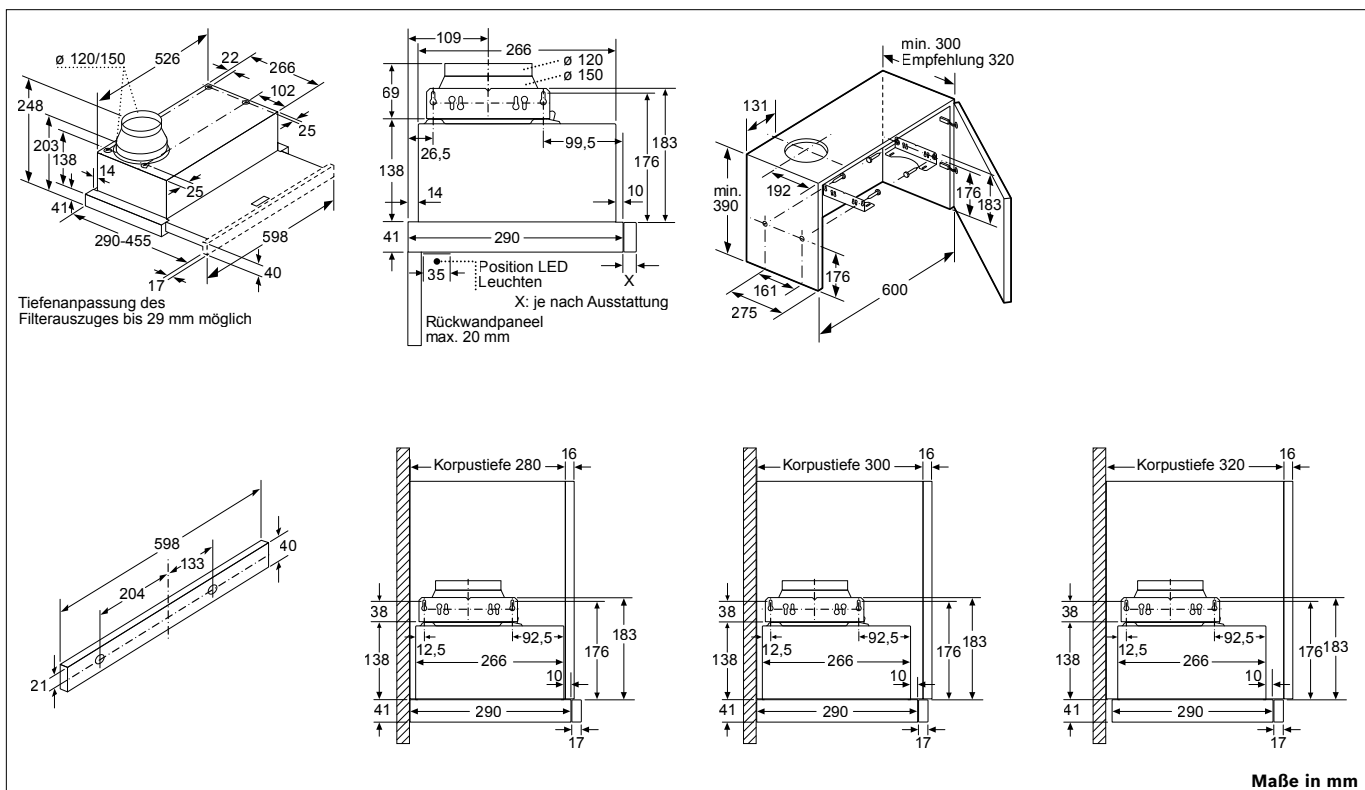
DFL 094A51

Einbauzeichnungen Dunstabzüge

Flachschirmhauben



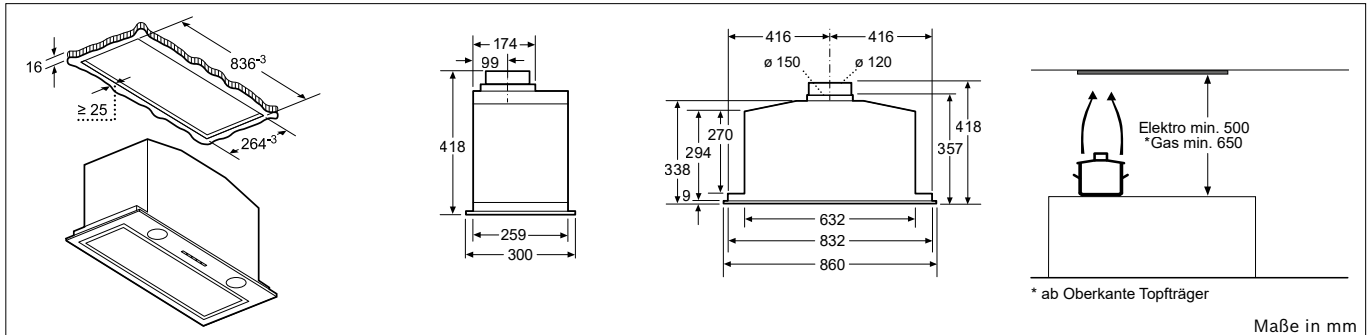
DFL 064A52



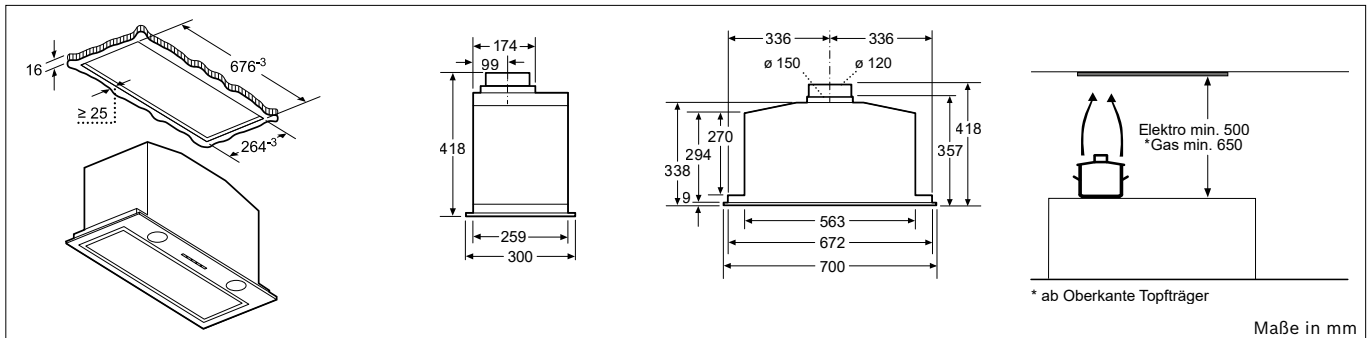
DFM 064W54 | DFL 064W53 | DFL 063W56

Einbauzeichnungen Dunstabzüge

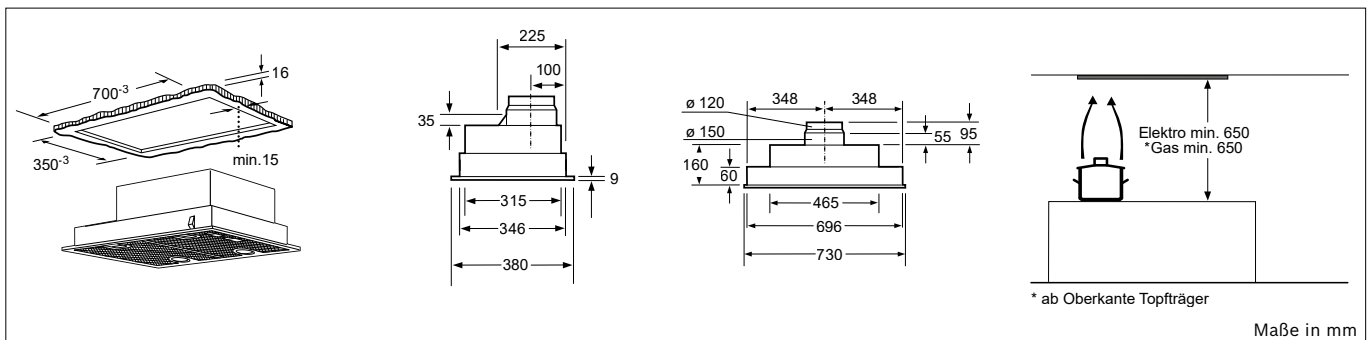
Lüfterbausteine



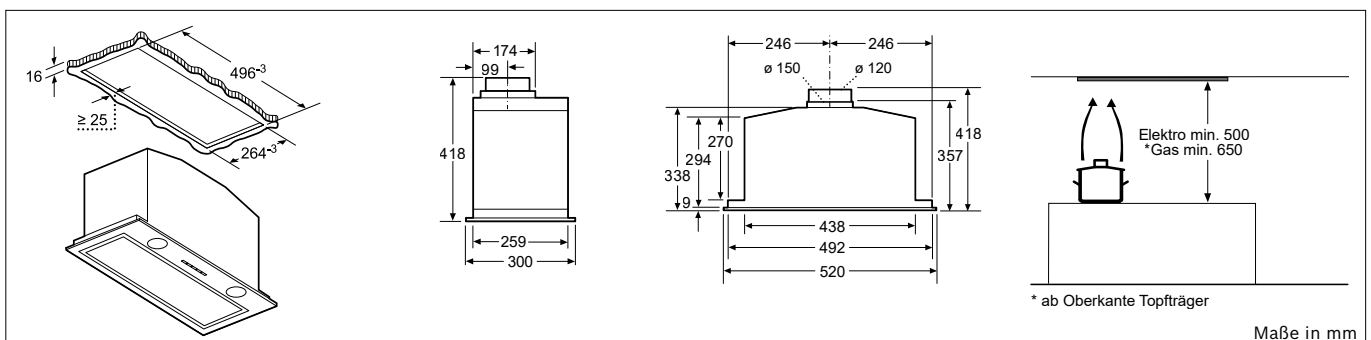
DHL 885C



DHL 785C



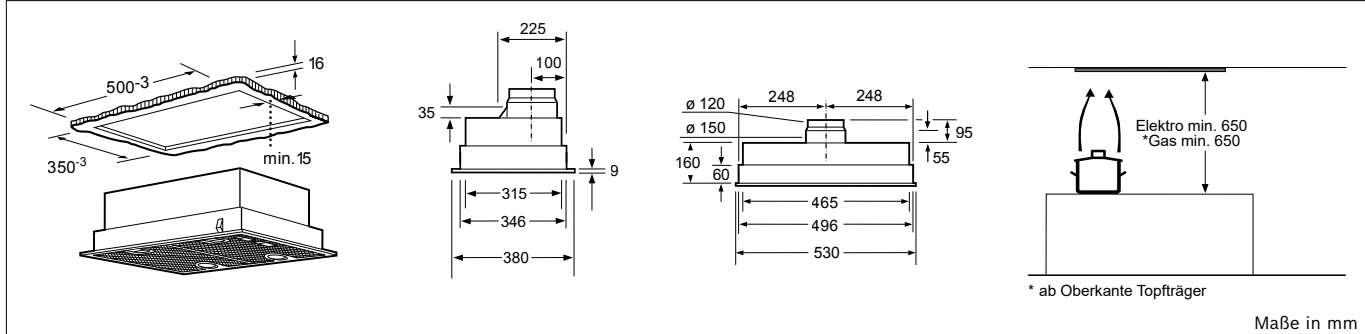
DHL 755BL



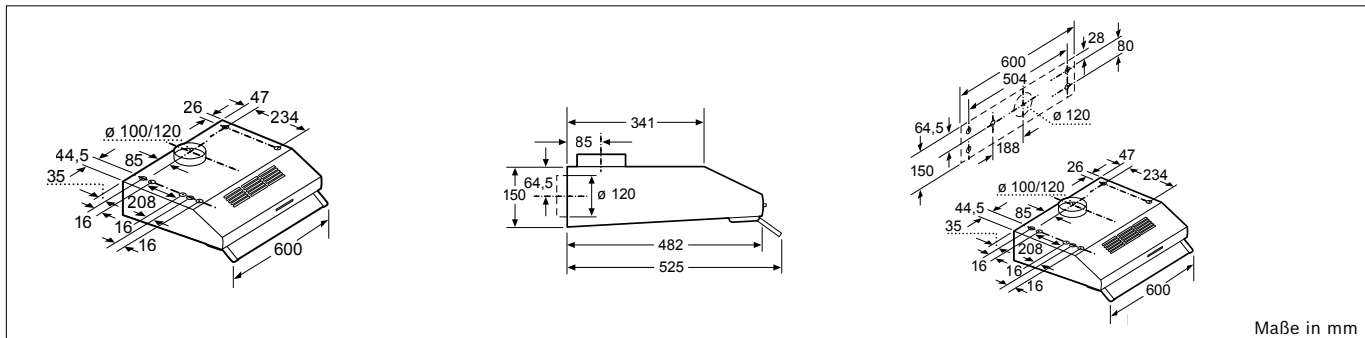
DHL 575C

Einbauzeichnungen Dunstabzüge

Lüfterbausteine | Unterbauhauben



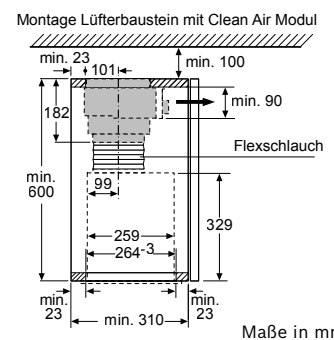
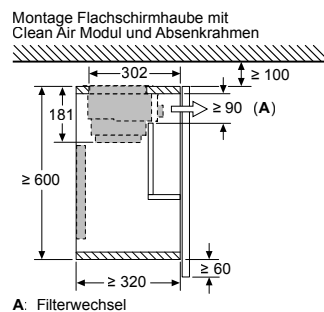
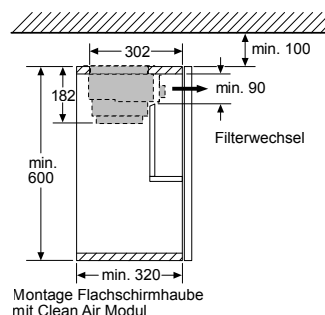
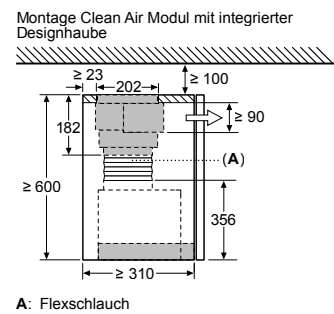
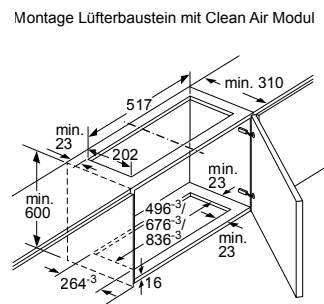
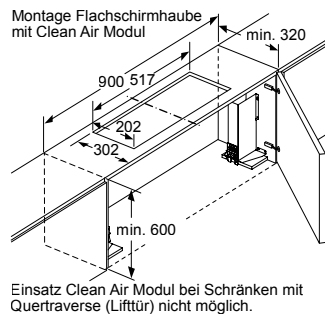
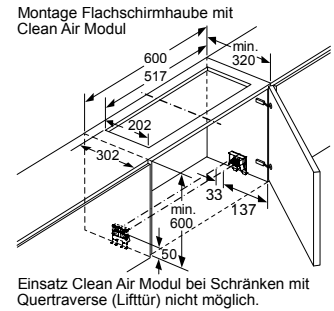
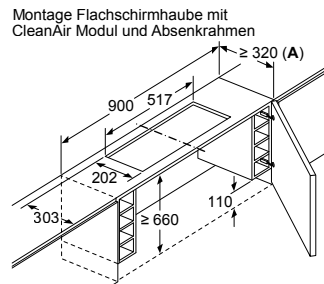
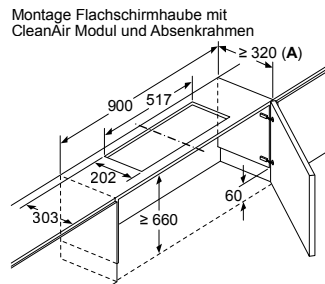
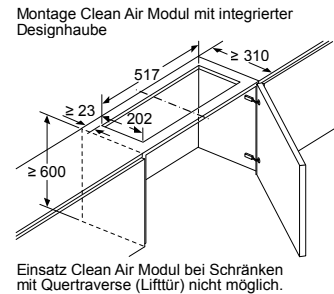
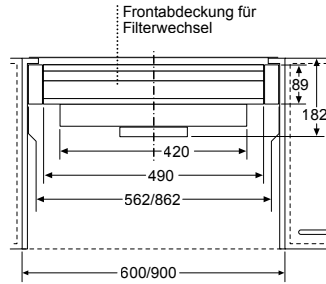
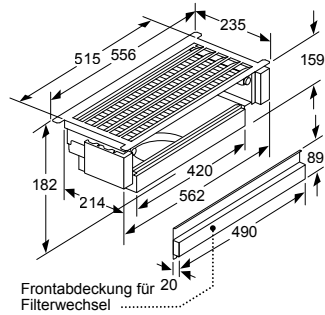
DHL 555BL



DUL 63CC50 | DUL 63CC40 | DUL 63CC20 | DUL 62FA51 | DUL 62FA21

Einbauzeichnungen Dunstabzüge

Sonderzubehör

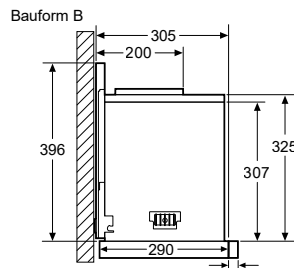
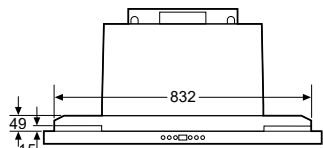
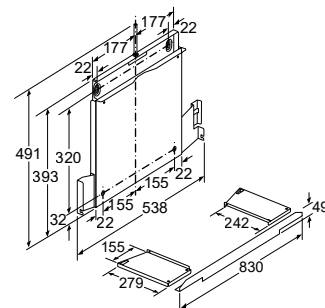


Maße in mm

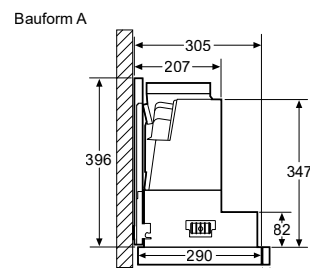
DWZ 11X1C6
Clean Air-Modul für Flachschildhauben

Einbauzeichnungen Dunstabzüge

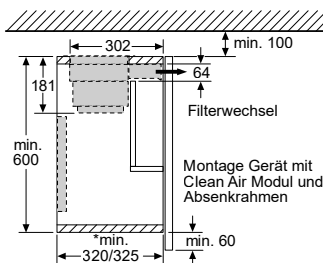
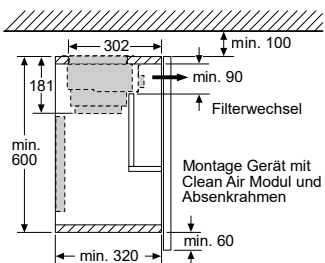
Sonderzubehör



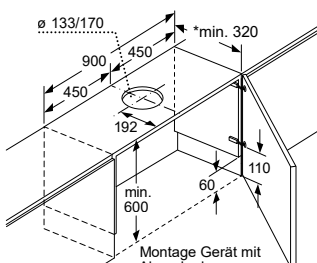
Montage bei Geräten mit Absenkrahmen - Möbelkorpusstiefe laut Kombinationstabelle (X)



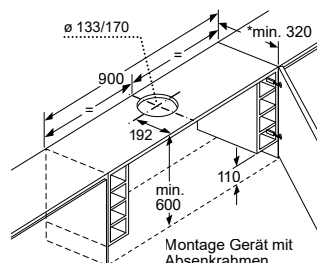
Montage bei Geräten mit Absenkrahmen - Möbelkorpusstiefe laut Kombinationstabelle (X)



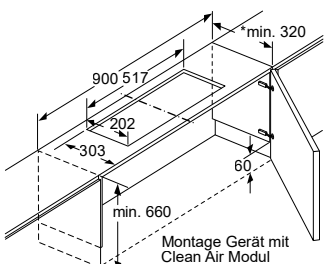
*siehe Kombinationstabelle



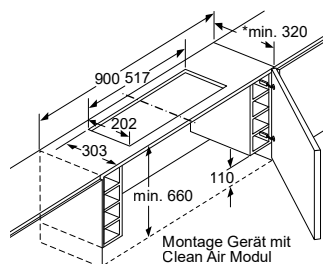
*siehe Kombinationstabelle



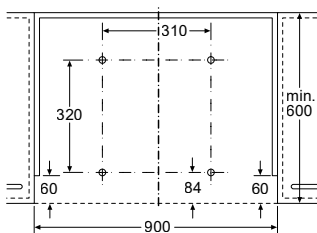
*siehe Kombinationstabelle



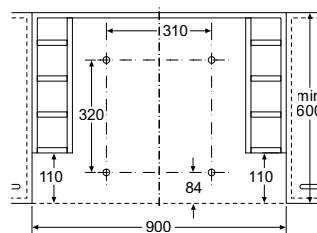
*siehe Kombinationstabelle



*siehe Kombinationstabelle



Montage Gerät mit Absenkrahmen Montage direkt an der Küchenwand



Montage Gerät mit Absenkrahmen Möbel mit seitlichen Regalfächern Montage direkt an der Küchenwand

Kombinationstabelle für 90 cm Geräte mit Absenkrahmen

Bauform des Gerätes	Geräte-Einbautiefe mit Absenkrahmen	Tiefe der Griffleiste (X)	Gesamt Einbautiefe	Möbel Korpusstiefe
Bauform A	301	17	318	min. 320
	301	20	321	min. 323
	301	32	333	min. 335
Bauform B	301	32	333	min. 335

Bei Einsatz einer Nischenverkleidung >5 mm muss der Absenkrahmen unterfüttert werden. Die Möbelkorpusstiefe muss dementsprechend angepasst werden.

Maße in mm

Einbauzeichnungen Dunstabzüge

Sonderzubehör

Bauform B

Bauform A

Montage Gerät mit Absenkrahmen
Montage direkt an der Küchenwand

Montage bei Geräten mit Absenkrahmen - Möbelkorpostiefe laut Kombinationstabelle

Montage bei Geräten mit Absenkrahmen - Möbelkorpostiefe laut Kombinationstabelle

Filterwechsel

Montage Gerät mit Clean Air Modul und Absenkrahmen

Montage Gerät mit Clean Air Modul und Absenkrahmen

Montage Gerät mit Absenkrahmen

Montage Gerät mit Clean Air Modul und Absenkrahmen

*siehe Kombinationstabelle

*siehe Kombinationstabelle

*siehe Kombinationstabelle

Kombinationstabelle für 60 cm Geräte mit Absenkrahmen

Bauform des Gerätes im Schrank	Geräte-Einbautiefe mit Absenkrahmen	Tiefe der Griffleiste (X)	Gesamt Einbautiefe	Möbel Korpostiefe
Bauform A	301	17	318	min. 320
	301	20	321	min. 323
	301	32	333	min. 335
Bauform B	301	32	333	min. 335

Bei Einsatz einer Nischenverkleidung >5 mm muss der Absenkrahmen unterfüttert werden. Die Möbelkorpostiefe muss dementsprechend angepaßt werden.

Maße in mm

DSZ 4660 Absenkrahmen für 60 cm Flachschirmhauben

DHZ 1225

DHZ 1235

DHZ 1223

DHZ 1233

1500 Verlängerung

1000 Verlängerung

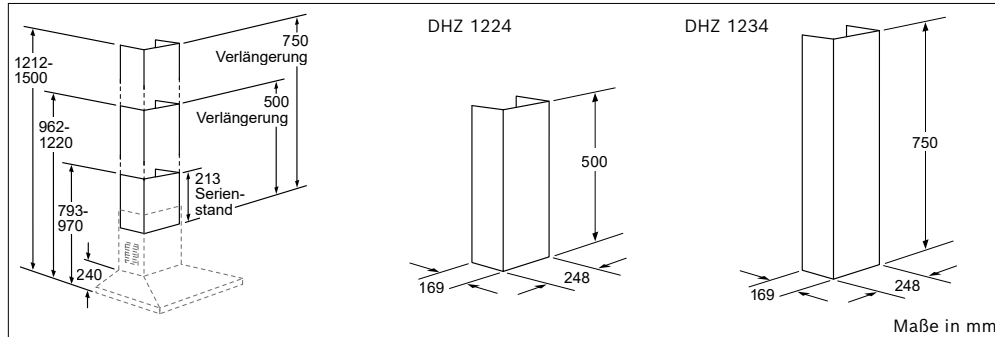
580 Serienstand

Maße in mm

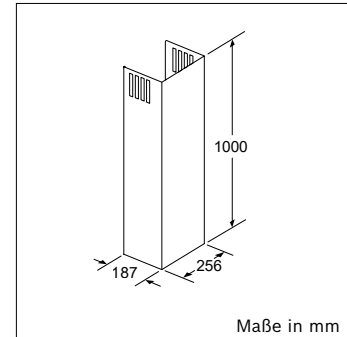
Sonderkanäle für Wandessen DHZ 1225 | 1235 | 1223 | 1233

Einbauzeichnungen Dunstabzüge

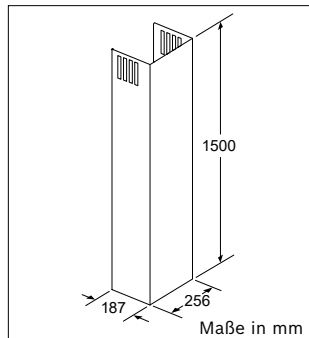
Sonderzubehör



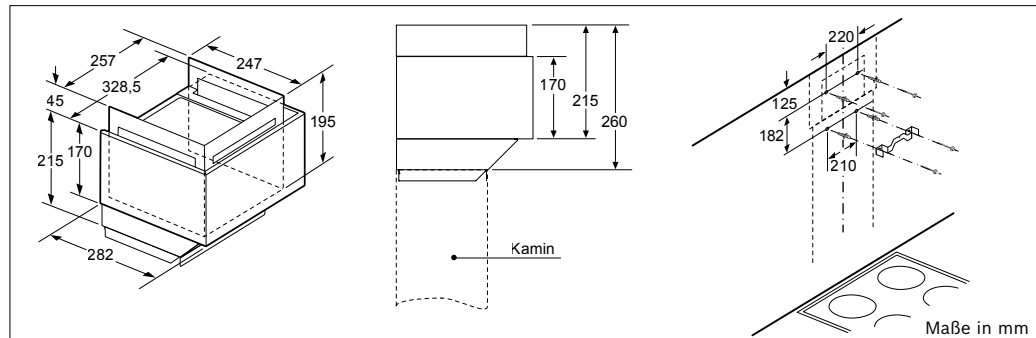
Sonderkanäle für Wandessen DHZ 1224 | 1234



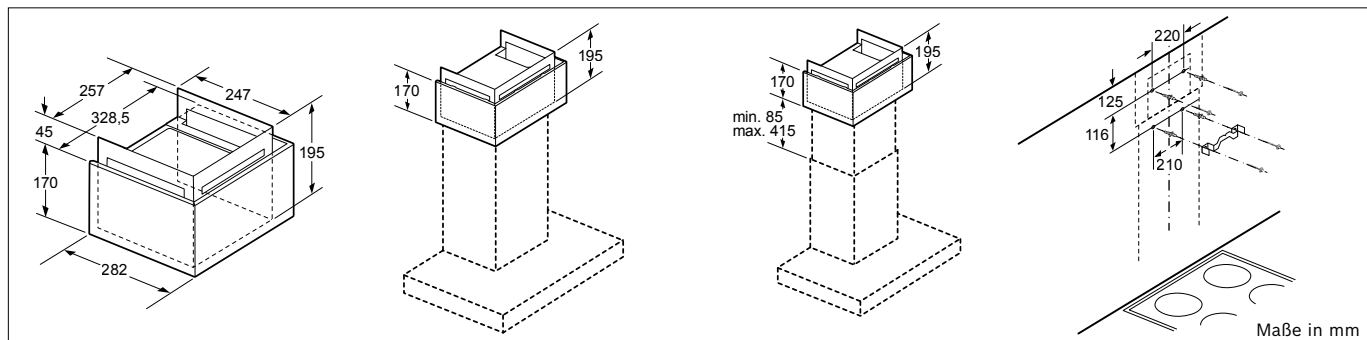
Sonderkanäle für Wandessen DWZ 0AX5K0



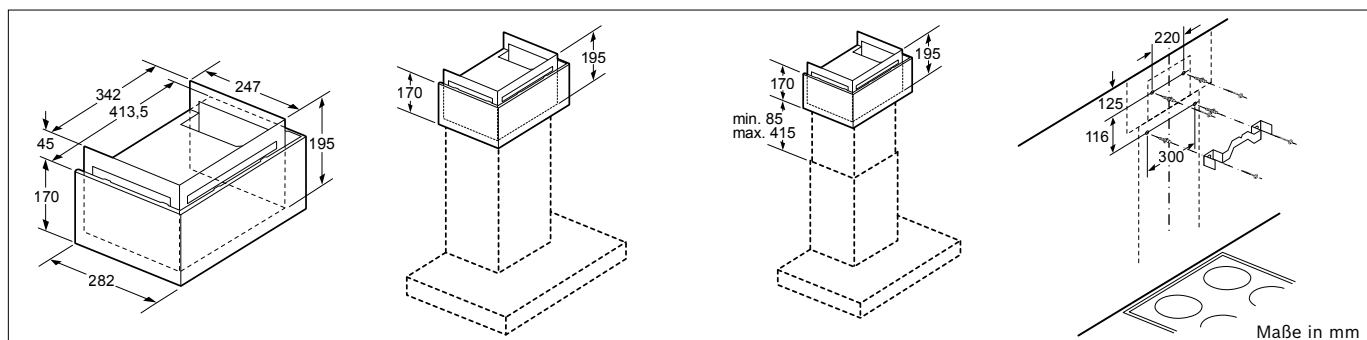
Sonderkanäle für Wandessen DWZ 0AX5L0



Clean Air-Modul für Umluftmodul DWZ 1AX5C6



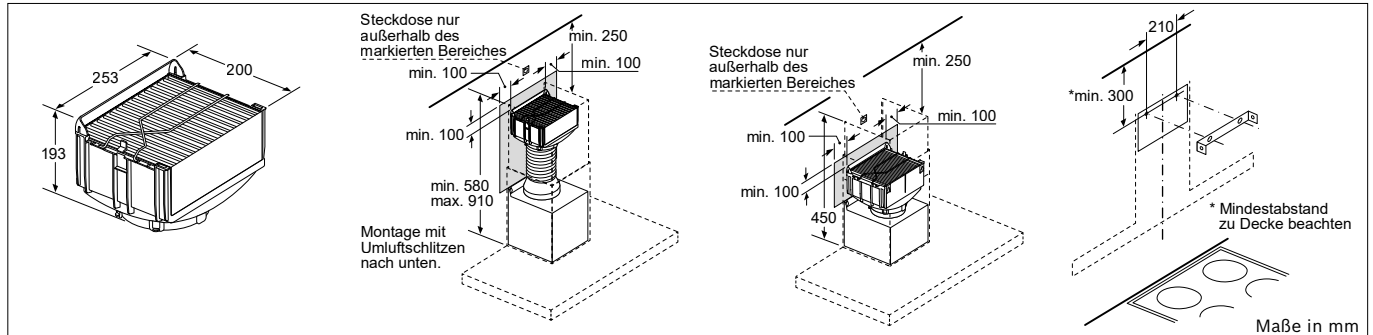
Clean Air-Modul für Wandessen DWZ 1FX5C6



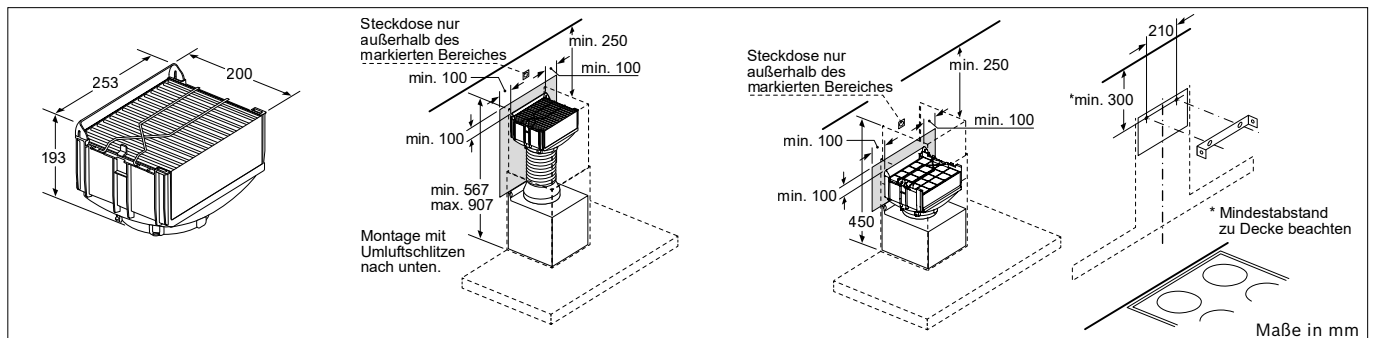
Clean Air-Modul für Wandessen DWZ 2CX5C6

Einbauzeichnungen Dunstabzüge

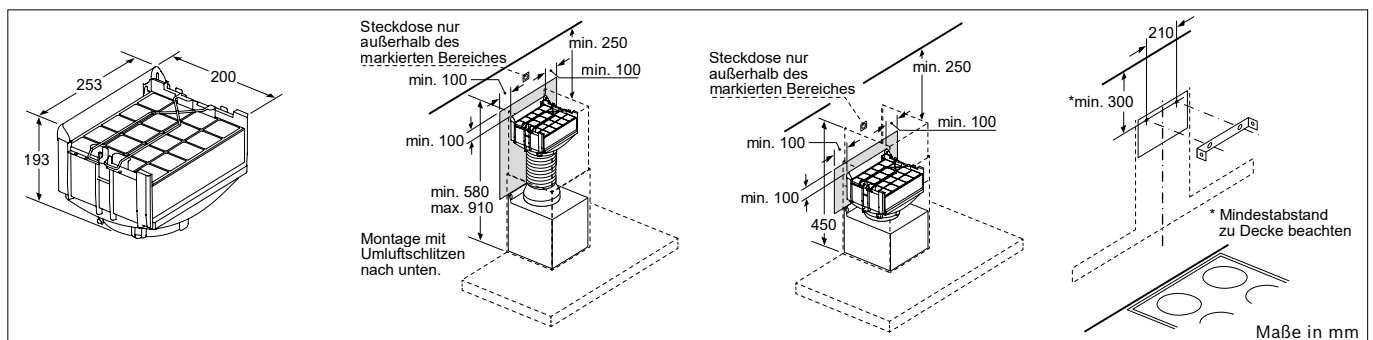
Sonderzubehör



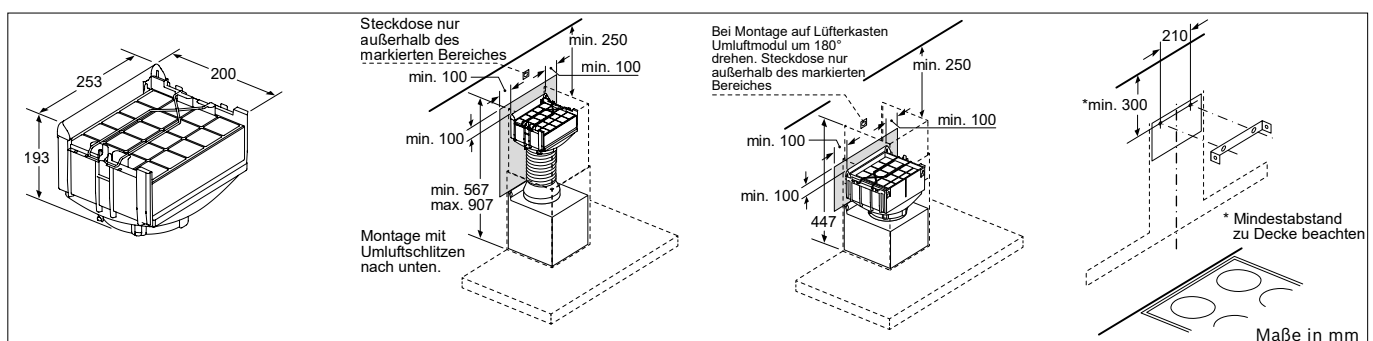
DWZ 1DX116



DWZ 0XX0J0



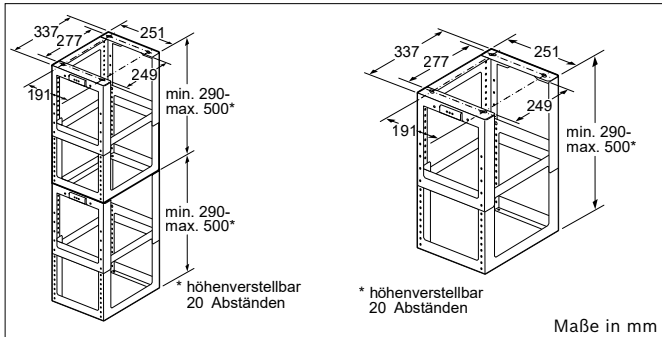
DWZ 1CX116



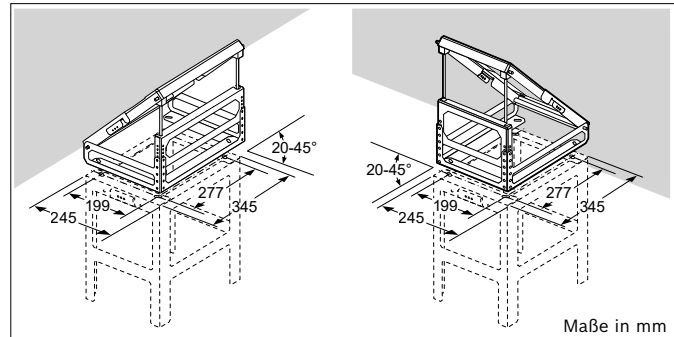
DWZ 0XX0J5

Einbauzeichnungen Dunstabzüge

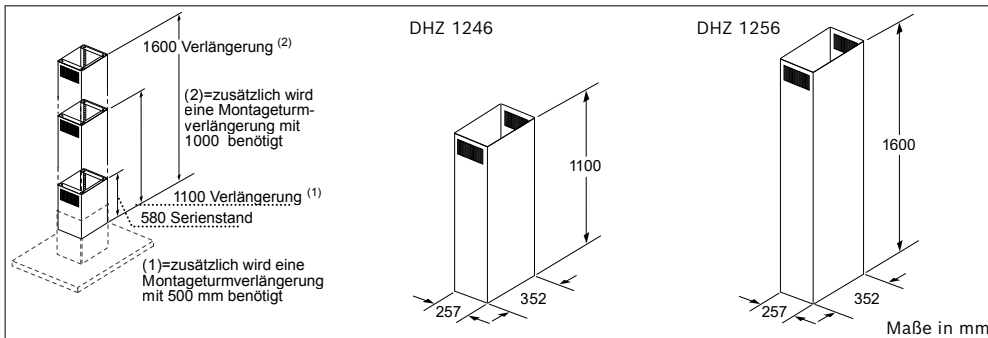
Sonderzubehör



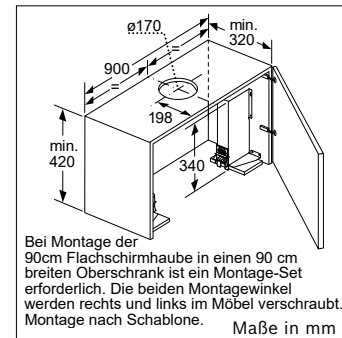
Montageturmverlängerungen DHZ 1253 | 1251



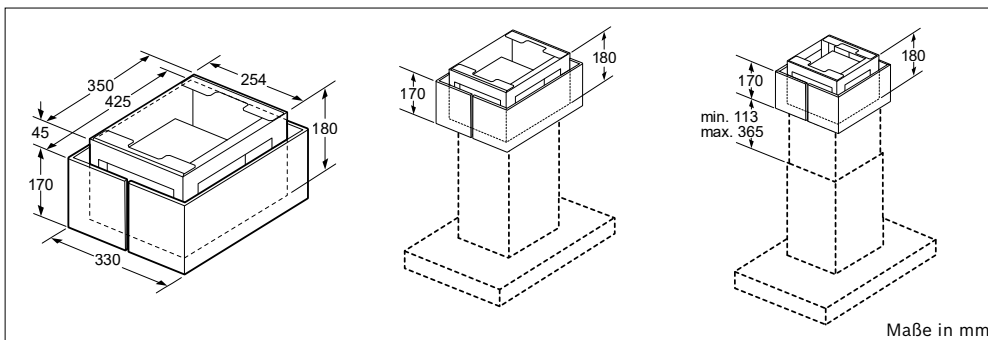
Dachschrägenadapter für Inselessen DHZ 1241 | 1231



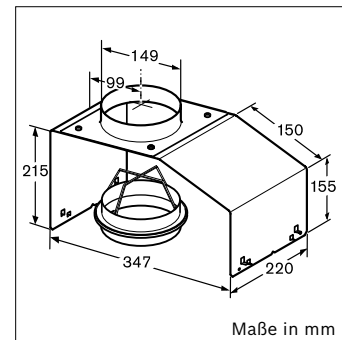
Sonderkanäle für Inselessen DHZ 1246 | 1256



Montage-Set DSZ 4920



Clean Air-Modul für Inselessen DIZ 2CX5C6

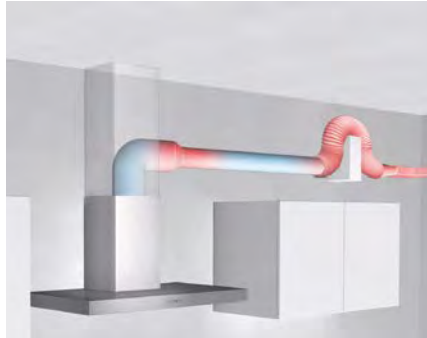


Montagehilfe DHZ 7402

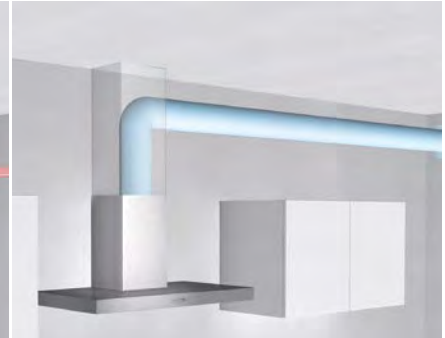
Leistungs- und geräuschbeeinflussende Hauptfaktoren im Abluftbetrieb

Die Leistung einer Dunstabzugshaube im Abluftbetrieb ist stark abhängig von der angeschlossenen Abluftverrohrung. Eine fehlerhafte Abluftverrohrung kann zu einem deutlichen Fördervolumen-Verlust sowie zu stark erhöhten Geräuschwerten führen. Wenn möglich, sollten die folgenden Punkte vermieden werden:

- Rohrdurchmesser kleiner als 120 mm
- Einsatz vieler 90° Rohrbögen
- Querschnittsverengungen
- Rohre mit rauer, unebener Innenfläche
- Zu lange Verrohrungswege
- Rohrbogen direkt nach Ausblasöffnung
- Mauerkästen mit kleinen Lamellen
- Zu wenig Zuluft



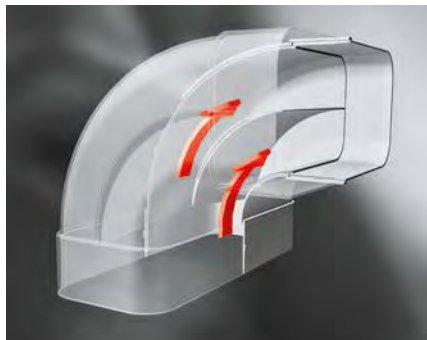
Beispiel einer schlechten Verrohrung



Beispiel einer guten Verrohrung

Optimierung der Abluftverrohrung durch Einsatz von modernen Rechteck-Kanalsystemen

Luftvolumen-Verluste in Umlenkstücken und Rohrbögen können durch integrierte Luftleitelemente, die eine aerodynamisch optimierte Strömunglenkung ermöglichen, verringert werden. Im Vergleich zu herkömmlichen Systemen ohne Leitelemente zeigt sich eine wesentliche Verbesserung der erreichbaren Abluftleistung. Der Einsatz innovativer Mauerkastentechnik wirkt sich darüber hinaus positiv auf die Abluftleistung der Dunstabzugshaube aus.



Solche Abluftverrohrungssysteme werden z. B. von der Firma Naber hergestellt (www.naber.de). Weitere Informationen unter naber@naber.de und 0049-(0)5921-704-0.



Neue Kanalsysteme mit integrierten Luftleitelementen

Perfekt war noch nie so einfach.

Kühl- und Gefriergeräte.





Ausstattung Einbau-Kühl-Gefrier-Kombinationen

Die Highlights



Eco Airflow

Effiziente Kühlung garantiert

- ▶ Eine ungleichmäßige Kühlung kann Einfluss auf den Geschmack und die Haltbarkeit der Lebensmittel nehmen.
- ▶ Dank Eco Airflow* werden Luftfeuchtigkeit und Temperatur gleichmäßig und effizient im gesamten Kühlraum verteilt. Die gelagerten Lebensmittel bewahren so ihre Qualität über die gesamte Lagerzeit.



Türabsteller

Auf Nummer Sicher gehen

- ▶ Die verstärkten, eisblau abgesetzten Türabsteller* geben sicheren Halt.
- ▶ Die 6-fache Höhenverstellung lässt Spielraum für die flexible Unterbringung der Lebensmittel.



No Frost-Technologie

Nie mehr abtauen

- ▶ Das aufwendige Abtauen des Gefrierteils entfällt dank No Frost-Technologie* ein für alle Mal. Frostbildung im Kühlschrank gehört der Vergangenheit an.
- ▶ Der auf unter -18°C temperierten Kaltluft wird Feuchtigkeit entzogen, das entstandene Tauwasser läuft nach außen in eine Auffangschale und verdunstet außerhalb des Geräts.



Made in Germany

Deutsche Produktion im Werk Giengen

- ▶ Alle Einbau-Kühlschränke werden vor Ort in Bosch Qualität hergestellt und tragen durch ihre lange Lebensdauer zu mehr Nachhaltigkeit bei.

*Modellabhängig

Die VitaFresh Frischesysteme



VitaFresh XXL 0°C

- ▶ Extra viel Platz für Frisches bietet das VitaFresh XXL 0°C System. Die Lebensmittel bleiben länger frisch – das reduziert die Lebensmittelverschwendung und spart Geld.
- ▶ Für die ideale Lagerung von Fisch und Fleisch nahe 0°C sorgt die Kälteschublade. In der extragroßen Schublade für Obst und Gemüse sorgt optimale Luftfeuchtigkeit für lange Frische.



VitaFresh Pro

- ▶ Für die beiden Schubladen mit separatem Kältekreislauf wird die Temperatur konstant bei 0°C gehalten.
- ▶ Die Schubladen sind auf Teleskopschienen gelagert und bieten so einen komfortablen Zugriff.
- ▶ In der Schublade für Obst und Gemüse lässt sich die Luftfeuchtigkeit dank „Humidity Control“ in Stufen regulieren.
- ▶ Für die optimale Lagerung und lange Frische von Fisch und Fleisch sorgt die Trockenschublade.



VitaFresh Plus

- ▶ In der kleineren Schublade werden Fisch und Fleisch hygienisch und geruchsneutral bei Temperaturen um 0°C frisch gehalten.
- ▶ Durch den kalten Luftstrom können z.B. Getränke besonders schnell gekühlt werden.
- ▶ In der extragroßen Schublade für Obst und Gemüse lässt sich die Luftfeuchtigkeit dank „Humidity Control“ über einen Schieberegler regulieren.



Multi Box XXL

- ▶ Die Multi Box XXL ist besonders gut zur Aufbewahrung von Obst und Gemüse geeignet.
- ▶ Die Box bietet ausreichend Platz für alles Frische, insbesondere große Lebensmittel, wie z. B. Salatköpfe und Wassermelonen
- ▶ Ein Wellenboden schützt zudem vor zu viel Feuchtigkeit.



Ausstattung Kühlgeräte

Die Ausstattungsmerkmale
der Kühl-Gefrier-Kombinationen
von A-Z.



2 getrennte Kältekreisläufe.

Bei Geräten mit getrennten Kühlkreisläufen können Kühl- und Gefrierteil separat gesteuert werden. Dank der komfortablen Bedienelektronik werden die Temperaturen individuell angepasst.

Aktiv-Warnsystem.

Das Aktiv-Warnsystem meldet eine Störung mit unzulässigem Temperaturanstieg im Gefrierraum durch einen Warnton und eine optische Warnanzeige und schützt so die Lebensmittel.

Auszugswagen.

Der Auszugswagen ist mit einer regelbaren Temperatur von 6 bis 14 °C das ideale „Kellerfach“ für sensibles Gemüse und Obst, wie Kartoffeln, Tomaten und Bananen. Darüber hinaus eignet sich das Fach hervorragend zum Lagern von Getränken. Die herausnehmbaren Boxen fassen bis zu 16 Glas- oder PET-Flaschen und der darüberliegende Auszug bietet zusätzlichen Stauraum für Schokolade, Käse oder andere Kostbarkeiten.



Ausziehbare Glasablagen.

Die bruchsicheren, rahmenlosen Glasablagen lassen sich dank der leichtgängigen Auszieh-Mechanik besonders bequem be- und entladen. Und geben Ihnen jederzeit den vollen Überblick über Ihre Lebensmittel.



Big Box.

Tiefkühlbehälter und große Teile wie ganze Kuchen oder Pizzen verstauen Sie mühelos. Ob Sie einen Kindergeburtstag vorbereiten oder einen Hochzeitskuchen einfrieren möchten: In der Big Box mit einer Höhe von 26 cm findet alles seinen Platz.



Easy Lift Glasplatten und Türabsteller.

Die Easy Lift Glasplatten lassen sich in der Höhe um bis zu 6 cm verstellen. So teilen Sie den Innenraum ganz leicht neu ein. Die Lebensmittel müssen dafür nicht entnommen werden. Der Easy Lift Türabsteller lässt sich um bis zu 40 cm stufenlos in der Höhe verstellen. Sogar wenn er voll beladen ist.



Easy Installation von Bosch.

Der Einbau der SmartCool Kühl-Gefrier-Kombination geht jetzt noch leichter von der Hand. Denn die Schrauben sind bereits vormontiert bzw. direkt an dem Montageteil angebracht.

Elektronische Temperaturregelung.

Die Kühl-Gefrierkombinationen verfügen über modernste Regel- und Kontrolltechnik, die das exakte Einstellen der Zieltemperatur und damit niedrigsten Energieverbrauch gewährleisten. So kann man sich stets sicher sein, die wirtschaftlichste Betriebsart gewählt zu haben.

Flachscharnier.

Die moderne Flachscharnier-Technik ist eine feste Verbindung zwischen Möbel- und Gerätetür. Die hohe Belastbarkeit und der großzügige Öffnungswinkel des Scharniers machen es zum optimalen Zusatzfeature.



Fresh Sense.

Durch ein optimales Aufbewahrungsklima behalten Ihre Lebensmittel eine perfekte Konsistenz, Speiseeis wird z. B. nicht zu weich oder zu hart. Eine konstante Temperatur im Kühlgeräte-Innenraum ist deshalb entscheidender Faktor für mehr Frische und Aroma. Die Fresh Sense Sensoren kontrollieren und steuern permanent die Umgebungs-, Kühlschrank- und Gefrierschranktemperatur. Eine von der Außentemperatur unabhängige und konstante Innentemperatur ist das Ergebnis.

**Getrennte Temperaturregelung.**

Die getrennte elektronische Temperaturregelung ermöglicht individuelle Temperatureinstellungen für Kühl- und Gefrierteil. So sind dank getrennt regelbarer Kältekreisläufe und komfortabler Bedienelektronik auch im Gefrierteil Temperaturen nach dem persönlichen Geschmack möglich.

Klimaklasse.

Die Klimaklasse gibt an, innerhalb welcher Umgebungstemperaturen ein Gerät ordnungsgemäß arbeitet (DIN-Norm DIN EN ISO 15502):

Klimaklasse SN (Erweiterte Norm): +10 °C bis +32 °C

Klimaklasse N (Norm): +16 °C bis +32 °C

Klimaklasse ST (Subtropen): +18 °C bis +38 °C

Klimaklasse T (Tropen): +18 °C bis +43 °C

**LED-Leuchten.**

Verleihen unseren Kühlgeräten ein völlig neues Lichtkonzept. Ob grosszügig und flächenbündig in die Seitenwand oder klassisch in die Geräte-Decke integriert, sorgen sie für eine gleichmäßige Ausleuchtung des Kühlraums. Und halten dabei ein Geräteleben lang.

**Low Frost.**

Erspart Ihnen viel Arbeit, da die Eisbildung erheblich reduziert wird. So müssen Kühl-Gefrier-Kombinationen mit Low Frost viel seltener abgetaut werden und der Energieverbrauch bleibt konstant.

Multi-Alarm-System.

Aktiv-Warnsystem, 5-fach Sicherheitssystem, Multi-Alarm-System – jetzt achtet in Ihrem Haushalt noch einer darauf, dass Ihre Lebensmittel frisch bleiben und Sie nicht unnötig Energie verbrauchen: Akustische und optische Signale warnen bei ungewollten Temperaturanstieg, offen gelassenen Türen und einer Unterbrechung der Stromversorgung.

Multi Box XXL.

Die Multi Box XXL ist besonders gut zur Aufbewahrung von Obst und Gemüse geeignet. Die Box bietet ausreichend Platz für alles Frische, insbesondere große Lebensmittel, wie z. B. Salatköpfe und Wassermelonen. Der Wellenboden schützt zudem vor zu viel Feuchtigkeit.

**No Frost.**

Bosch entwickelt nicht nur Technik für Kühlschränke, sondern Technik fürs Leben. Und komfortabler Leben bedeutet bei Bosch Kühlgeräten zum Beispiel, dass man dank No Frost System viel Zeit und Mühe spart.

Open Assist.

Dank dem Open Assist mit Sprachsteuerung sowie einer Unterstützung für besonders schwere Türfronten lässt sich das Gerät mühelos öffnen.

**Profi-Türdämpfung.**

Dank dem Profi-Flachscharnier schließt die Kühlschranktür nahezu geräuschlos und ab einem geringen Türöffnungswinkel sogar selbstständig.

Schleppscharnier.

Ein Schleppscharnier ist eine gleitende Verbindung zwischen Möbel- und Gerätetür, die zur Feinjustierung höhen- und tiefenverstellbar ist. Bei einem Geräte austausch fügen sich Neugeräte in altbewährter Form in die Nischen und Küchenfronten ein.

**Super Gefrieren.**

Schützt Tiefgefrorenes beim Einlegen frischer Lebensmittel vor dem Antauen. Das neue Gefriergut wird so schneller durchgefroren. Geräte mit Eingefrierautomatik schalten darüber hinaus nach Erreichen der erforderlichen Temperatur wieder in den Normalbetrieb zurück. So wird unnötiger Energieverbrauch verhindert.

**Super Kühlen.**

Bei aktivierter Super Kühlen Funktion werden frisch eingekaufte Lebensmittel schneller gekühlt. Gleichzeitig wird verhindert, dass sich bereits gelagerte Lebensmittel erwärmen. Die Temperatur wird per Knopfdruck auf minimal 2 °C gesenkt. Um unnötigen Stromverbrauch zu verhindern, schaltet sich die Funktion nach ca. 6 Stunden automatisch zurück.

**Teleskop-Auszug/Teleskop-Vollauszug.**

Behälter auf Teleskop-Auszug oder Teleskop-Vollauszug gleiten leicht und sicher aus dem Gerät. Die Handhabung ist bequem und ermöglicht beste Übersicht über die eingelagerten Lebensmittel.

**Touch Control Panel.**

Über das elegante Touch Control Panel erkennen und variieren Sie die Temperatureinstellungen spielend leicht. Kühl- und Gefrierfach lassen sich getrennt und präzise regeln.

Türschlieβhilfe.

Die Türschlieβhilfe sorgt auch bei rasch schließender Tür dafür, dass diese nicht wieder aufspringt. So bleibt die Innenraumtemperatur konstant und die Qualität Ihrer Lebensmittel ist gesichert.

Urlaubsschaltung.

Nach Aktivieren der Funktion herrscht im Kühlraum eine Temperatur von ca. +14° C und im Gefrierfach von weiterhin ca. -18°C. So bleibt das Gefriergut geschützt und im Kühlraum wird keine Energie verschwendet.

VitaFresh Frischesysteme:**VitaFresh XXL <0°C>.**

Extra viel Platz für Frisches bietet das VitaFresh XXL <0°C> System. Die Lebensmittel bleiben länger frisch – das reduziert die Lebensmittelverschwendung und spart Geld. Für die ideale Lagerung von Fisch und Fleisch nahe 0°C sorgt die Kälteschublade. In der extragroßen Schublade für Obst und Gemüse sorgt optimale Luftfeuchtigkeit für lange Frische.

**VitaFresh Pro.**

Mit VitaFresh Pro wird dank 0-Grad-Technik die Temperatur in einem separaten Bereich des Kühlschranks präzise bei +0 Grad Celsius gehalten. Alle VitaFresh Pro Schubladen sind komfortabel auf Teleskopschienen gelagert und bieten so perfekte Zugriffsmöglichkeiten. Für Fisch und Fleisch sorgt ein trockener Bereich für optimale Lagerbedingungen und besonders lange Frische. In der VitaFresh Pro Schublade für Obst und Gemüse wird mit einer Temperatur von +0°C und optimaler Luftfeuchtigkeit ein perfektes Klima für lange Frische geschaffen: Die ideale Luftfeuchtigkeit für Obst, Gemüse oder gemischte Befüllung lässt sich bei vielen Modellen ganz einfach in 2 oder 3 Stufen regeln. Vitamine und Mineralstoffe werden so besonders lange bewahrt.

**VitaFresh Plus.**

Bei VitaFresh Plus gibt es eine extra große Schublade für Obst und Gemüse. Sie verfügt über einen Regler, mit dem sich die Luftfeuchtigkeit regulieren lässt: Obst bleibt bei geringer Feuchtigkeit länger knackig, Gemüse oder gemischte Beladungen hingegen schätzen hohe Feuchtigkeit und bleiben dadurch lange frisch und behalten ihre Vitamine. Die nochmals verbesserte Abdichtung sorgt dabei für das richtige Klima.

Einfach gesünder leben.



Innovative Technologien von Bosch machen Ihr Leben zuhause etwas einfacher, entspannter und gesünder. Hausgeräte, die mindestens eine der unten stehenden Kategorien oder Funktionen erfüllen, kennzeichnen wir mit dem Simply Healthy Signet.

Ernährung



VitaFresh Pro und VitaFresh Plus Frischesystem*

Nur frische Lebensmittel sind gesund und reich an Vitaminen, Mineralien und Ballaststoffen. Deshalb hält VitaFresh Pro Obst, Gemüse, Fleisch und Fisch deutlich länger, VitaFresh Plus länger frisch.

Multi Airflow System

Lebensmittel behalten ihr Aroma und werden vor Austrocknung geschützt. Das System sorgt für gleichmäßige Kaltluftströme.

Super Kühlen/Super Gefrieren

Neues Kühlgut wird schneller gekühlt, neues Gefriergut schneller durchgefroren.

Entschleunigung



Super Silence

Es geht noch leiser mit Super Silence von Bosch. Denn unsere Kühl- und Gefriergeräte laufen dank innovativer Technik und hochwertiger Verarbeitungsweise unerhört leise. Sie können bedenkenlos in offenen Küchen oder in unmittelbarer Nähe zu Wohn- und Schlafbereichen aufgestellt werden. So genießen Sie angenehme Ruhe zuhause ohne störende Betriebsgeräusche, während Ihre Lebensmittel optimal gekühlt und gelagert werden.

Schutz



VitaFresh Pro und VitaFresh Plus Frischesystem*

Empfindliche Lebensmittel wie Fleisch oder Fisch haben besondere Ansprüche an Lagerung und Kühlung. Mit dem VitaFresh Frischesystem können Sie alle Lebensmittel optimal und sicher kühlen.

Kühl-Gefrier-Kombinationen für die 177,5 cm Nische



UPE: 3.029,- €*

Serie | 8
KIF86PFE0 Flachscharnier

UPE: 2.759,- €*

Serie | 8
KIF87PFE0 Flachscharnier

UPE: 2.609,- €*

Serie | 8
KIF82PFF0 Flachscharnier**Leistung und Verbrauch**

- Energieeffizienzklasse¹: E
- Energie²: 252 kWh
- Nutzinhalt gesamt: 223 Liter (Kühlfächer: 156 Liter / Tiefkühlfächer: 67 Liter)
- Geräusch-Wert: **36 dB(A) re 1 pW**
- Geräuscheffizienzklasse: C

Design und Komfort

- TouchControl - Elektronische Temperaturregelung, exakt digital ablesbar
- LED Beleuchtung
- Getrennte Temperaturregelung für Kühl- und Gefrierraum
- Akustischer Türalarm
- Urlaubsschaltung
- Flachscharnier

Kühlteil

- Kühlraum: 156 l Nutzinhalt
- 3 Abstellflächen aus Sicherheitsglas (2 höhenverstellbar), davon teilbar mit Parkmöglichkeit im Gerät
- 2 Türabsteller, davon 1 Butter-/Käsefach
- SuperKühlen
- Fresh Sense - Konstante Temperatur durch intelligente Sensortechnik

Frischhaltesystem

- **VitaFresh Pro <0°C>**: hält frische Lebensmittel deutlich länger frisch - dank 0°C-Technik und optimaler Luftfeuchtigkeit
- Nutzinhalt VitaFresh nahe 0°C: 55 l

Gefrierteil

- **NoFrost - nie wieder abtauen!**
- ********-Gefrierraum: 67 l Nutzinhalt
- Gefriervermögen: 7 kg in 24 Std.
- Lagerzeit bei Störung: 8 Std.
- VarioZone: herausnehmbare Sicherheitsglas-ablagen
- 3 transparente Gefriergut-Schubladen, davon 1 BigBox
- SuperGefrieren

Technische Informationen (HxBxT)

- Türanschlag rechts, wechselbar
- Gerätegröße: 177,2 x 55,8 x 54,5 cm
- Nischenmaße: 177,5 x 56,0 x 55,0 cm
- Klimaklasse: SN-ST

Zubehör

- 3 x Eierablage, 1 x Eisdübel, 1 x Flaschenkamm in Türabsteller

Sonderzubehör

Weiteres Sonderzubehör und Preise finden Sie ab Seite 184.

**Leistung und Verbrauch**

- Energieeffizienzklasse¹: E
- Energie²: 232 kWh
- Nutzinhalt gesamt: 237 Liter (Kühlfächer: 175 Liter / Tiefkühlfächer: 62 Liter)
- Geräusch-Wert: **34 dB(A) re 1 pW**
- Geräuscheffizienzklasse: B

Design und Komfort

- TouchControl - Elektronische Temperaturregelung, exakt digital ablesbar
- LED Beleuchtung
- Getrennte Temperaturregelung für Kühl- und Gefrierraum
- Akustischer Türalarm
- Urlaubsschaltung
- Flachscharnier

Kühlteil

- Kühlraum: 175 l Nutzinhalt
- 4 Abstellflächen aus Sicherheitsglas (3 höhenverstellbar), davon teilbar mit Parkmöglichkeit im Gerät, 1 Easy Access Shelf
- 3 Türabsteller, davon 1 Butter-/Käsefach
- SuperKühlen
- Fresh Sense - Konstante Temperatur durch intelligente Sensortechnik

Frischhaltesystem

- **VitaFresh Pro <0°C>**: hält frische Lebensmittel deutlich länger frisch - dank 0°C-Technik und optimaler Luftfeuchtigkeit
- Nutzinhalt VitaFresh nahe 0°C: 56 l

Gefrierteil

- Low Frost - geringere Eisbildung, schnelleres Abtauen
- ********-Gefrierraum: 62 l Nutzinhalt
- Gefriervermögen: 4,6 kg in 24 Std.
- Lagerzeit bei Störung: 14 Std.
- VarioZone: herausnehmbare Sicherheitsglas-ablagen
- 2 transparente Gefriergut-Schubladen, davon 1 BigBox
- SuperGefrieren

Technische Informationen (HxBxT)

- Türanschlag rechts, wechselbar
- Gerätegröße: 177,2 x 55,8 x 54,5 cm
- Nischenmaße: 177,5 x 56,0 x 55,0 cm
- Klimaklasse: SN-ST

Zubehör

- 3 x Eierablage, 1 x Eisdübel, 1 x Flaschenkamm in Türabsteller

Sonderzubehör

Weiteres Sonderzubehör und Preise finden Sie ab Seite 184.

**Leistung und Verbrauch**

- Energieeffizienzklasse¹: F
- Energie²: 230 kWh
- Nutzinhalt gesamt: 269 Liter (Kühlfächer: 254 Liter / Tiefkühlfächer: 15 Liter)
- Geräusch-Wert: **37 dB(A) re 1 pW**
- Geräuscheffizienzklasse: C

Design und Komfort

- TouchControl - Elektronische Temperaturregelung, exakt digital ablesbar
- LED Beleuchtung
- Getrennte Temperaturregelung für Kühl- und Gefrierraum
- Akustischer Türalarm
- Abtau-Automatik
- Flachscharnier

Kühlteil

- Kühlraum: 254 l Nutzinhalt
- 6 Abstellflächen aus Sicherheitsglas, davon teilbar mit Parkmöglichkeit im Gerät, 1 Easy Access Shelf
- 5 Türabsteller, davon 1 Butter-/Käsefach
- SuperKühlen

Frischhaltesystem

- **VitaFresh Pro <0°C>**: hält frische Lebensmittel deutlich länger frisch - dank 0°C-Technik und optimaler Luftfeuchtigkeit
- Nutzinhalt VitaFresh nahe 0°C: 83 l

Gefrierteil

- ********-Gefrierraum: 15 l Nutzinhalt
- Gefriervermögen: 2,8 kg in 24 Std.
- Lagerzeit bei Störung: 9,5 Std.
- 1 Gefrierfach mit Klappe
- SuperGefrieren

Technische Informationen (HxBxT)

- Türanschlag rechts, wechselbar
- Gerätegröße: 177,2 x 55,8 x 54,5 cm
- Nischenmaße: 177,5 x 56,0 x 55,0 cm
- Klimaklasse: SN-ST

Zubehör

- 3 x Eierablage, 1 x Eisdübel, 1 x Flaschenkamm in Türabsteller

Sonderzubehör

Weiteres Sonderzubehör und Preise finden Sie ab Seite 184.

¹ Auf einer Energieeffizienzskala von A bis G.

² Energieverbrauch pro Jahr.

* Unverbindliche Preisempfehlung des Herstellers inkl. gesetzlicher MwSt.

Kühlgeräte für die 177,5 cm Nische



UPE: 2.489,- €*
 Serie | 8
KIF81PFE0 Flachscharnier



Leistung und Verbrauch
 – Energieeffizienzklasse¹: E
 – Energie²: 150 kWh
 – Nutzinhalt gesamt: 289 Liter
 (Kühlfächer: 289 Liter / Tiefkühlfächer: 0 Liter)
 – Geräusch-Wert: 37 dB(A) re 1 pW
 – Geräuscheffizienzklasse: C

Design und Komfort
 – TouchControl - Elektronische Temperaturregelung, exakt digital ablesbar
 – LED Beleuchtung
 – Akustischer Türalarm
 – Flachscharnier

Kühlteil
 – Kühlraum: 289 l Nutzinhalt
 – 7 Abstellflächen aus Sicherheitsglas (6 höhenverstellbar), davon teilbar mit Parkmöglichkeit im Gerät, 1 Easy Access Shelf
 – 5 Türabsteller, davon 1 Butter-/Käsefach
 – SuperKühlen
 – Fresh Sense - Konstante Temperatur durch intelligente Sensortechnik

Frischhaltesystem
 – VitaFresh pro <math>0^{\circ}\text{C}>: hält frische Lebensmittel deutlich länger frisch - dank 0°C -Technik und optimaler Luftfeuchtigkeit
 – Nutzinhalt VitaFresh nahe 0°C : 83 l



UPE: 2.609,- €*
 Serie | 6
KIS87ADD0 Profi-Türdämpfung



Leistung und Verbrauch
 – Energieeffizienzklasse¹: D
 – Energie²: 165 kWh
 – Nutzinhalt gesamt: 270 Liter
 (Kühlfächer: 208 Liter / Tiefkühlfächer: 62 Liter)
 – Geräusch-Wert: **35 dB(A) re 1 pW**
 – Geräuscheffizienzklasse: B

Design und Komfort
 – TouchControl - Elektronische Temperaturregelung, exakt digital ablesbar
 – LED Beleuchtung
 – Getrennte Temperaturregelung für Kühl- und Gefrierraum
 – Akustischer Türalarm
 – Optischer und akustischer Alarm bei Temperaturanstieg, mit Memory-Funktion
 – Urlaubsschaltung, Profi-Türdämpfung

Kühlteil
 – Kühlraum: 208 l Nutzinhalt
 – 5 Abstellflächen aus Sicherheitsglas (4 höhenverstellbar), davon teilbar mit Parkmöglichkeit im Gerät, 1 Easy Access Shelf
 – 5 Türabsteller, davon 1 Butter-/Käsefach
 – SuperKühlen
 – Fresh Sense - Konstante Temperatur durch intelligente Sensortechnik

Frischhaltesystem
 – VitaFresh plus: hält frische Lebensmittel länger frisch

Gefrierenteil
 – Low Frost - geringere Eisbildung, schnelleres Abtauen
 – ********-Gefrierraum: 62 l Nutzinhalt
 – Gefriervermögen: 5 kg in 24 Std.
 – Lagerzeit bei Störung: 12 Std.
 – VarioZone: herausnehmbare Sicherheitsglasablagen
 – 2 transp. Gefriergut-Schubladen, davon 1 BigBox
 – SuperGefrieren mit Eingefrierautomatik

Technische Informationen (HxBxT)
 – Türanschlag rechts, wechselbar
 – Gerätemaße: 177,2 x 55,8 x 54,5 cm
 – Nischenmaße: 177,5 x 56,0 x 55,0 cm
 – Klimaklasse: SN-ST

Zubehör
 – 3 x Eierablage, 1 x Eiwürfelschale, 1 x Flaschenkamm in Türabsteller

Sonderzubehör
 Weiteres Sonderzubehör und Preise finden Sie ab Seite 184.



UPE: 2.519,- €*
 Serie | 6
KIN86ADD0 Profi-Türdämpfung
Lieferbar ab 02/2023³



Leistung und Verbrauch
 – Energieeffizienzklasse¹: D
 – Energie²: 186 kWh
 – Nutzinhalt gesamt: 260 Liter
 (Kühlfächer: 184 Liter / Tiefkühlfächer: 76 Liter)
 – Geräusch-Wert: **35 dB(A) re 1 pW**
 – Geräuscheffizienzklasse: B

Design und Komfort
 – Elektronische Temperaturregelung über LED ablesbar
 – LED Beleuchtung
 – Getrennte Temperaturregelung für Kühl- und Gefrierraum
 – Optische Warnanzeige Tür offen
 – Profi-Türdämpfung
 – EasyInstallation

Kühlteil
 – Kühlraum: 184 l Nutzinhalt
 – 4 Abstellflächen aus Sicherheitsglas, davon 2 höhenverstellbar
 – 1 durchgehender Türabsteller, 3 Türabsteller
 – Butter-/Käsefach mit Klappe
 – 1 Flaschenabsteller
 – Spezial-Flaschenrost, glanzverchromt
 – SuperKühlen

Frischhaltesystem
 – VitaFresh <math>0^{\circ}\text{C}> Schublade – Fisch und Fleisch bleiben länger frisch
 – 1 VitaFresh XXL <math>0^{\circ}\text{C}> Schublade – extra-große Schubladen mit Feuchtigkeitsregulierung für länger frische Lebensmittel

Gefrierenteil
 – **NoFrost - nie wieder abtauen!**
 – ********-Gefrierraum: 76 l Nutzinhalt
 – Gefriervermögen: 8 kg in 24 Std.
 – Lagerzeit bei Störung: 11 Std.
 – VarioZone: herausnehmbare Sicherheitsglasablagen
 – 3 transp. Gefriergut-Schubladen
 – SuperGefrieren

Technische Informationen (HxBxT)
 – Türanschlag rechts, wechselbar
 – Höhenverstellbare Füße vorne, Rollen hinten
 – Gerätemaße: 177,2 x 55,8 x 54,8 cm
 – Nischenmaße: 177,5 x 56,0 x 55,0 cm
 – Klimaklasse: SN-ST

Zubehör
 – 3 x Eierablage, 1 x Eiwürfelschale

Sonderzubehör
 Weiteres Sonderzubehör und Preise finden Sie ab Seite 184.

¹ Auf einer Energieeffizienzskala von A bis G.
² Energieverbrauch pro Jahr.
³ Anlauftermine sind vorläufig. Eine Lieferfähigkeit zu diesem Datum kann nicht zugesagt werden.
 * Unverbindliche Preisempfehlung des Herstellers inkl. gesetzlicher MwSt.

Kühlgeräte für die 177,5 cm Nische

UPE: 2.389,- €*
Lieferbar bis 03/2023

Lieferbar bis 03/2023

Serie | 6
KIN86AFF0 Flachscharnier**Leistung und Verbrauch**

- Energieeffizienzklasse¹: F
- Energie²: 277 kWh
- Nutzinhalt gesamt: 254 Liter (Kühlfächer: 187 Liter / Tiefkühlfächer: 67 Liter)
- Geräusch-Wert: 39 dB(A) re 1 pW
- Geräuscheffizienzklasse: C

Design und Komfort

- TouchControl - Elektronische Temperaturregelung, exakt digital ablesbar
- LED Beleuchtung
- Getrennte Temperaturregelung für Kühl- und Gefrierraum
- Akustischer Türalarm
- Optischer und akustischer Alarm bei Temperaturanstieg, mit Memory-Funktion
- Urlaubsschaltung
- Flachscharnier

Kühlteil

- Kühlraum: 187 l Nutzinhalt
- 5 Abstellflächen aus Sicherheitsglas (4 höhenverstellbar), davon teilbar mit Parkmöglichkeit im Gerät, 1 Easy Access Shelf
- 5 Türabsteller, davon 1 Butter-/Käsefach
- SuperKühlen
- Fresh Sense - Konstante Temperatur durch intelligente Sensortechnik

Frischhaltesystem

- VitaFresh plus: hält frische Lebensmittel länger frisch

Gefrierteil

- **NoFrost - nie wieder abtauen!**
- ********-Gefrierraum: 67 l Nutzinhalt
- Gefriervermögen: 6 kg in 24 Std.
- Lagerzeit bei Störung: 9 Std.
- VarioZone: herausnehmbare Sicherheitsglasablagen
- 3 transp. Gefriergut-Schubladen, davon 1 BigBox
- SuperGefrieren mit Eingefrierautomatik

Technische Informationen (HxBxT)

- Türanschlag rechts, wechselbar
- Gerätegröße: 177,2 x 55,8 x 54,5 cm
- Nischenmaße: 177,5 x 56,0 x 55,0 cm
- Klimaklasse: SN-ST

Zubehör

- 3 x Eierablage, 1 x Eiwürfelschale, 1 x Flaschenkamm in Türabsteller

Sonderzubehör

Weiteres Sonderzubehör und Preise finden Sie ab Seite 184.

UPE: 2.269,- €*
Lieferbar bis 03/2023Serie | 6
KIL82ADE0 Profi-Türdämpfung**Leistung und Verbrauch**

- Energieeffizienzklasse¹: E
- Energie²: 177 kWh
- Nutzinhalt gesamt: 285 Liter (Kühlfächer: 251 Liter / Tiefkühlfächer: 34 Liter)
- Geräusch-Wert: **36 dB(A) re 1 pW**
- Geräuscheffizienzklasse: C

Design und Komfort

- TouchControl - Elektronische Temperaturregelung, exakt digital ablesbar
- LED Beleuchtung
- Abtau-Automatik
- Akustischer Türalarm
- Profi-Türdämpfung

Kühlteil

- Kühlraum: 251 l Nutzinhalt
- 5 Abstellflächen aus Sicherheitsglas (4 höhenverstellbar), davon teilbar mit Parkmöglichkeit im Gerät, 1 Easy Access Shelf
- 5 Türabsteller, davon 1 Butter-/Käsefach
- SuperKühlen
- Fresh Sense - Konstante Temperatur durch intelligente Sensortechnik

Frischhaltesystem

- 1 VitaFresh plus Schublade auf Teleskopschienen mit Feuchtigkeitsregulierung - hält Obst und Gemüse länger frisch
- 1 Multi Box auf Teleskopschienen - Transparente Schublade mit Wellenboden, ideal zur Lagerung von Obst und Gemüse

Gefrierteil

- ********-Gefrierraum: 34 l Nutzinhalt
- Gefriervermögen: 4 kg in 24 Std.
- Lagerzeit bei Störung: 16 Std.
- 1 Gefrierfach mit Klappe
- Pizza-gerechtes Gefrierfach
- SuperGefrieren

Technische Informationen (HxBxT)

- Türanschlag rechts, wechselbar
- Gerätegröße: 177,2 x 55,8 x 54,5 cm
- Nischenmaße: 177,5 x 56,0 x 55,0 cm
- Klimaklasse: SN-ST

Zubehör

- 3 x Eierablage, 1 x Eiwürfelschale

Sonderzubehör

Weiteres Sonderzubehör und Preise finden Sie ab Seite 184.

UPE: 2.129,- €*
Lieferbar bis 03/2023Serie | 6
KIS86AFE0 Flachscharnier**Leistung und Verbrauch**

- Energieeffizienzklasse¹: E
- Energie²: 219 kWh
- Nutzinhalt gesamt: 266 Liter (Kühlfächer: 192 Liter / Tiefkühlfächer: 74 Liter)
- Geräusch-Wert: **36 dB(A) re 1 pW**
- Geräuscheffizienzklasse: C

Design und Komfort

- TouchControl - Elektronische Temperaturregelung, exakt digital ablesbar
- LED Beleuchtung
- Getrennte Temperaturregelung für Kühl- und Gefrierraum
- Akustischer Türalarm
- Optischer und akustischer Alarm bei Temperaturanstieg, mit Memory-Funktion
- Urlaubsschaltung
- Flachscharnier

Kühlteil

- Kühlraum: 192 l Nutzinhalt
- 5 Abstellflächen aus Sicherheitsglas (4 höhenverstellbar), davon teilbar mit Parkmöglichkeit im Gerät, 1 Easy Access Shelf
- 5 Türabsteller, davon 1 Butter-/Käsefach
- SuperKühlen
- Fresh Sense - Konstante Temperatur durch intelligente Sensortechnik

Frischhaltesystem

- VitaFresh plus: hält frische Lebensmittel länger frisch

Gefrierteil

- Low Frost - geringere Eisbildung, schnelleres Abtauen
- ********-Gefrierraum: 74 l Nutzinhalt
- Gefriervermögen: 7 kg in 24 Std.
- Lagerzeit bei Störung: 9 Std.
- VarioZone: herausnehmbare Sicherheitsglasablagen
- 3 transp. Gefriergut-Schubladen, davon 1 BigBox

Technische Informationen (HxBxT)

- Türanschlag rechts, wechselbar
- Gerätegröße: 177,2 x 55,8 x 54,5 cm
- Nischenmaße: 177,5 x 56,0 x 55,0 cm
- Klimaklasse: SN-ST

Zubehör

- 3 x Eierablage, 1 x Eiwürfelschale, 1 x Flaschenkamm in Türabsteller

Sonderzubehör

Weiteres Sonderzubehör und Preise finden Sie ab Seite 184.

¹ Auf einer Energieeffizienzskala von A bis G.

² Energieverbrauch pro Jahr.

* Unverbindliche Preisempfehlung des Herstellers inkl. gesetzlicher MwSt.

Kühlgeräte für die 177,5 cm Nische



UPE: 1.869,- €*
 Serie | 6
KIR81AFE0 Flachscharnier



Leistung und Verbrauch
 – Energieeffizienzklasse¹: E
 – Energie²: 115 kWh
 – Nutzinhalt gesamt: 319 Liter
 (Kühlfächer: 319 Liter / Tiefkühlfächer: 0 Liter)
 – Geräusch-Wert: 37 dB(A) re 1 pW
 – Geräuscheffizienzklasse: C

Design und Komfort
 – TouchControl - Elektronische Temperaturregelung, exakt digital ablesbar
 – LED Beleuchtung
 – Abtau-Automatik
 – Akustischer Türalarm
 – Flachscharnier

Kühlteil
 – Kühlraum: 319 l Nutzinhalt
 – 7 Abstellflächen aus Sicherheitsglas (6 höhenverstellbar), davon teilbar mit Parkmöglichkeit im Gerät, 2 Glasplatten ausziehbar
 – 6 Türabsteller, davon 1 Butter-/Käsefach
 – Spezial-Flaschenrost, glanzverchromt
 – SuperKühlen
 – Fresh Sense - Konstante Temperatur durch intelligente Sensortechnik

Frischhaltesystem
 – 1 VitaFresh plus Schublade auf Teleskopschienen mit Feuchtigkeitsregulierung - hält Obst und Gemüse länger frisch
 – 1 Multi Box XXL auf Teleskopschienen - Transparente Schublade mit Wellenboden, ideal zur Lagerung von Obst und Gemüse

Technische Informationen (HxBxT)
 – Türanschlag rechts, wechselbar
 – Einfacher Einbau
 – Gerätegröße: 177,2 x 55,8 x 54,5 cm
 – Nischenmaße: 177,5 x 56,0 x 55,0 cm
 – Klimaklasse: SN-ST

Zubehör
 – 2 x Eierablage
 – Flaschenkamm

Sonderzubehör
 Weiteres Sonderzubehör und Preise finden Sie ab Seite 184.



UPE: 1.959,- €*
 Serie | 4
KIL82AFF0 Schlepsscharnier



Leistung und Verbrauch
 – Energieeffizienzklasse¹: F
 – Energie²: 222 kWh
 – Nutzinhalt gesamt: 286 Liter
 (Kühlfächer: 252 Liter / Tiefkühlfächer: 34 Liter)
 – Geräusch-Wert: **36 dB(A) re 1 pW**
 – Geräuscheffizienzklasse: C

Design und Komfort
 – TouchControl - Elektronische Temperaturregelung, exakt digital ablesbar
 – LED Beleuchtung
 – Abtau-Automatik
 – Akustischer Türalarm
 – Flachscharnier

Kühlteil
 – Kühlraum: 252 l Nutzinhalt
 – 5 Abstellflächen aus Sicherheitsglas (4 höhenverstellbar), davon teilbar mit Parkmöglichkeit im Gerät, 1 Easy Access Shelf
 – 5 Türabsteller, davon 1 Butter-/Käsefach
 – SuperKühlen
 – Fresh Sense - Konstante Temperatur durch intelligente Sensortechnik

Frischhaltesystem
 – 1 VitaFresh plus Schublade auf Teleskopschienen mit Feuchtigkeitsregulierung - hält Obst und Gemüse länger frisch
 – 1 Multi Box XXL auf Teleskopschienen - Transparente Schublade mit Wellenboden, ideal zur Lagerung von Obst und Gemüse

Gefrierteil
 – ******** Gefrierraum: 34 l Nutzinhalt
 – Gefriervermögen: 4 kg in 24 Std.
 – Lagerzeit bei Störung: 16 Std.
 – 1 Gefrierfach mit Klappe
 – Pizza-gerechtes Gefrierfach
 – SuperGefrieren

Technische Informationen (HxBxT)
 – Türanschlag rechts, wechselbar
 – Gerätegröße: 177,2 x 55,8 x 54,5 cm
 – Nischenmaße: 177,5 x 56,0 x 55,0 cm
 – Klimaklasse: SN-ST

Zubehör
 – 3 x Eierablage, 1 x Eiwürfelschale
 – Flaschenkamm

Sonderzubehör
 Weiteres Sonderzubehör und Preise finden Sie ab Seite 184.



UPE: 1.859,- €*
 Serie | 4
KIV86VSE0 Schlepsscharnier



Leistung und Verbrauch
 – Energieeffizienzklasse¹: E
 – Energie²: 229 kWh
 – Nutzinhalt gesamt: 267 Liter
 (Kühlfächer: 183 Liter / Tiefkühlfächer: 84 Liter)
 – Geräusch-Wert: **35 dB(A) re 1 pW**
 – Geräuscheffizienzklasse: B

Design und Komfort
 – Elektronische Temperaturregelung über LED ablesbar
 – LED Beleuchtung
 – Akustischer Alarm Kühlschrantür
 – Schlepsscharnier

Kühlteil
 – Kühlraum: 183 l Nutzinhalt
 – 4 Abstellflächen aus Sicherheitsglas, davon 3 höhenverstellbar
 – 3 Türabsteller, davon 1 Butter-/Käsefach

Frischhaltesystem
 – VitaFresh XXL: Obst und Gemüse bleibt in den geräumigen, klimatisierten Schubladen länger frisch.

Gefrierteil
 – Low Frost - geringere Eisbildung, schnelleres Abtauen
 – ******** Gefrierraum: 84 l Nutzinhalt
 – Gefriervermögen: 4,2 kg in 24 Std.
 – Lagerzeit bei Störung: 9 Std.
 – 3 transparente Gefriergut-Schubladen, davon 1 BigBox
 – SuperGefrieren

Technische Informationen (HxBxT)
 – Türanschlag rechts, wechselbar
 – Einfacher Einbau
 – Gerätegröße: 177,2 x 54,1 x 54,8 cm
 – Nischenmaße: 177,5 x 56,0 x 55,0 cm
 – Klimaklasse: SN-ST

Zubehör
 – 3 x Eierablage, 1 x Eiwürfelschale

Sonderzubehör
 Weiteres Sonderzubehör und Preise finden Sie ab Seite 184.

¹ Auf einer Energieeffizienzklassen-Skala von A bis G.

² Energieverbrauch pro Jahr.

* Unverbindliche Preisempfehlung des Herstellers inkl. gesetzlicher MwSt.

Kühlgeräte für die 177,5 cm Nische

UPE: 1.819,- €*
 Serie | 2
 KIN86NSFO Schlepsscharnier**Leistung und Verbrauch**

- Energieeffizienzklasse¹: F
- Energie²: 293 kWh
- Nutzinhalt gesamt: 260 Liter (Kühlfächer: 184 Liter / Tiefkühlfächer: 76 Liter)
- Geräusch-Wert: 39 dB(A) re 1 pW
- Geräuscheffizienzklasse: C

Design und Komfort

- Elektronische Temperaturregelung über LED ablesbar
- LED Beleuchtung
- Schlepsscharnier

Kühlteil

- Kühlraum: 184 l Nutzinhalt
- 4 Abstellflächen aus Sicherheitsglas, davon 3 höhenverstellbar
- 3 Türabsteller

Frischhaltesystem

- Multi Box XXL: Die extra große Schublade bietet viel Platz zum Aufbewahren von Obst und Gemüse.

Gefrierteil

- **NoFrost - nie wieder abtauen!**
- ******** Gefrierraum: 76 l Nutzinhalt
- Gefriervermögen: 4 kg in 24 Std.
- Lagerzeit bei Störung: 10 Std.
- 3 transparente Gefriergut-Schubladen
- SuperGefrieren

Technische Informationen (HxBxT)

- Einfacher Einbau
- Gerätemaße: 177,2 x 54,1 x 54,8 cm
- Nischenmaße: 177,5 x 56,0 x 55,0 cm
- Klimaklasse: SN-ST

Zubehör

- 3 x Eierablage, 1 x Eiswürfelschale

Sonderzubehör

Weiteres Sonderzubehör und Preise finden Sie ab Seite 184.

UPE: 1.739,- €*
 Serie | 2
 KIV87NSFO Schlepsscharnier**Leistung und Verbrauch**

- Energieeffizienzklasse¹: F
- Energie²: 270 kWh
- Nutzinhalt gesamt: 270 Liter (Kühlfächer: 200 Liter / Tiefkühlfächer: 70 Liter)
- Geräusch-Wert: 39 dB(A) re 1 pW
- Geräuscheffizienzklasse: C

Design und Komfort

- Elektronische Temperaturregelung über LED ablesbar
- LED Beleuchtung
- Akustischer Alarm Kühlschränktür
- Schlepsscharnier

Kühlteil

- Kühlraum: 200 l Nutzinhalt
- 5 Abstellflächen aus Sicherheitsglas, davon 4 höhenverstellbar
- 4 Türabsteller

Frischhaltesystem

- Multi Box XXL: Die extra große Schublade bietet viel Platz zum Aufbewahren von Obst und Gemüse.

Gefrierteil

- Low Frost - geringere Eisbildung, schnelleres Abtauen
- ******** Gefrierraum: 70 l Nutzinhalt
- Gefriervermögen: 3,2 kg in 24 Std.
- Lagerzeit bei Störung: 12 Std.
- 2 transparente Gefriergut-Schubladen, davon 1 BigBox
- SuperGefrieren

Technische Informationen (HxBxT)

- Türanschlag rechts, wechselbar
- Einfacher Einbau
- Gerätemaße: 177,2 x 54,1 x 54,8 cm
- Nischenmaße: 177,5 x 56,0 x 55,0 cm
- Klimaklasse: SN-ST

Zubehör

- 3 x Eierablage, 1 x Eiswürfelschale

Sonderzubehör

Weiteres Sonderzubehör und Preise finden Sie ab Seite 184.

UPE: 1.739,- €*
 Serie | 2
 KIV86NSFO Schlepsscharnier**Leistung und Verbrauch**

- Energieeffizienzklasse¹: F
- Energie²: 286 kWh
- Nutzinhalt gesamt: 267 Liter (Kühlfächer: 183 Liter / Tiefkühlfächer: 84 Liter)
- Geräusch-Wert: 39 dB(A) re 1 pW
- Geräuscheffizienzklasse: C

Design und Komfort

- Elektronische Temperaturregelung über LED ablesbar
- LED Beleuchtung
- Schlepsscharnier

Kühlteil

- Kühlraum: 183 l Nutzinhalt
- 4 Abstellflächen aus Sicherheitsglas, davon 3 höhenverstellbar
- 3 Türabsteller

Frischhaltesystem

- Multi Box XXL: Die extra große Schublade bietet viel Platz zum Aufbewahren von Obst und Gemüse.

Gefrierteil

- Low Frost - geringere Eisbildung, schnelleres Abtauen
- ******** Gefrierraum: 84 l Nutzinhalt
- Gefriervermögen: 4,2 kg in 24 Std.
- Lagerzeit bei Störung: 9 Std.
- 3 transparente Gefriergut-Schubladen, davon 1 BigBox
- SuperGefrieren

Technische Informationen (HxBxT)

- Einfacher Einbau
- Gerätemaße: 177,2 x 54,1 x 54,5 cm
- Nischenmaße: 177,5 x 56,0 x 55,0 cm
- Klimaklasse: SN-ST

Zubehör

- 3 x Eierablage, 1 x Eiswürfelschale

Sonderzubehör

Weiteres Sonderzubehör und Preise finden Sie ab Seite 184.

¹ Auf einer Energieeffizienzklassen-Skala von A bis G.

² Energieverbrauch pro Jahr.

* Unverbindliche Preisempfehlung des Herstellers inkl. gesetzlicher MwSt.

Kühlgeräte für die 158 cm Nische



UPE: 2.429,- €*
 Serie | 6
KIS77ADD0 Profi-Türdämpfung



UPE: 1.969,- €*
 Serie | 6
KIS77AFE0 Flachscharnier



UPE: 1.739,- €*
 Serie | 6
KIL72AFE0 Flachscharnier



Leistung und Verbrauch

- Energieeffizienzklasse¹: D
- Energie²: 166 kWh
- Nutzinhalt gesamt: 229 Liter (Kühlfächer: 167 Liter / Tiefkühlfächer: 62 Liter)
- Geräusch-Wert: 38 dB(A) re 1 pW
- Geräuscheffizienzklasse: C

Design und Komfort

- TouchControl - Elektronische Temperaturregelung, exakt digital ablesbar
- LED Beleuchtung
- Akustischer Türalarm
- Getrennte Temperaturregelung für Kühl- und Gefrierraum
- Optischer und akustischer Alarm bei Temperaturanstieg, mit Memory-Funktion
- Urlaubsschaltung, Profi-Türdämpfung

Kühlteil

- Kühlraum: 167 l Nutzinhalt
- 4 Abstellflächen aus Sicherheitsglas (3 höhenverstellbar), davon teilbar mit Parkmöglichkeit im Gerät, 1 Easy Access Shelf
- 4 Türabsteller, davon 1 Butter-/Käsefach
- SuperKühlen
- Fresh Sense - Konstante Temperatur durch intelligente Sensortechnik

Frischhaltesystem

- VitaFresh plus: hält frische Lebensmittel länger frisch

Gefrierenteil

- Low Frost - geringere Eisbildung, schnelleres Abtauen
- [****]-Gefriererraum: 62 l Nutzinhalt
- Gefriervermögen: 5 kg in 24 Std.
- Lagerzeit bei Störung: 12 Std.
- VarioZone: herausnehmbare Sicherheitsglasablagen
- 2 transp. Gefriergut-Schubladen, davon 1 BigBox
- SuperGefrieren mit Eingefrierautomatik

Technische Informationen (H x B x T)

- Türanschlag rechts, wechselbar
- Gerätemaße: 157,8 x 55,8 x 54,5 cm
- Nischenmaße: 158,0 x 56,0 x 55,0 cm
- Klimaklasse: SN-ST

Zubehör

- 3 x Eierablage, 1 x Eiswürfelschale, 1 x Flaschenkamm in Türabsteller

Sonderzubehör

Weiteres Sonderzubehör und Preise finden Sie ab Seite 184.

Leistung und Verbrauch

- Energieeffizienzklasse¹: E
- Energie²: 207 kWh
- Nutzinhalt gesamt: 231 Liter (Kühlfächer: 169 Liter / Tiefkühlfächer: 62 Liter)
- Geräusch-Wert: **36 dB(A) re 1 pW**
- Geräuscheffizienzklasse: C

Design und Komfort

- TouchControl - Elektronische Temperaturregelung, exakt digital ablesbar
- LED Beleuchtung
- Akustischer Türalarm
- Getrennte Temperaturregelung für Kühl- und Gefrierraum
- Optischer und akustischer Alarm bei Temperaturanstieg, mit Memory-Funktion
- Urlaubsschaltung, Flachscharnier

Kühlteil

- Kühlraum: 169 l Nutzinhalt
- 4 Abstellflächen aus Sicherheitsglas (3 höhenverstellbar), davon teilbar mit Parkmöglichkeit im Gerät, 1 Easy Access Shelf
- 4 Türabsteller, davon 1 Butter-/Käsefach
- SuperKühlen
- Fresh Sense - Konstante Temperatur durch intelligente Sensortechnik

Frischhaltesystem

- VitaFresh plus: hält frische Lebensmittel länger frisch

Gefrierenteil

- Low Frost - geringere Eisbildung, schnelleres Abtauen
- [****]-Gefriererraum: 62 l Nutzinhalt
- Gefriervermögen: 5 kg in 24 Std.
- Lagerzeit bei Störung: 12 Std.
- VarioZone: herausnehmbare Sicherheitsglasablagen
- 2 transp. Gefriergut-Schubladen, davon 1 BigBox
- SuperGefrieren

Technische Informationen (H x B x T)

- Türanschlag rechts, wechselbar
- Gerätemaße: 157,8 x 55,8 x 54,5 cm
- Nischenmaße: 158,0 x 56,0 x 55,0 cm
- Klimaklasse: SN-ST

Zubehör

- 3 x Eierablage, 1 x Eiswürfelschale, 1 x Flaschenkamm in Türabsteller

Sonderzubehör

Weiteres Sonderzubehör und Preise finden Sie ab Seite 184.

Leistung und Verbrauch

- Energieeffizienzklasse¹: E
- Energie²: 174 kWh
- Nutzinhalt gesamt: 248 Liter (Kühlfächer: 214 Liter / Tiefkühlfächer: 34 Liter)
- Geräusch-Wert: **36 dB(A) re 1 pW**
- Geräuscheffizienzklasse: C

Design und Komfort

- TouchControl - Elektronische Temperaturregelung, exakt digital ablesbar
- LED Beleuchtung
- Akustischer Türalarm
- Abtau-Automatik
- Flachscharnier

Kühlteil

- Kühlraum: 214 l Nutzinhalt
- 4 Abstellflächen aus Sicherheitsglas (3 höhenverstellbar), davon teilbar mit Parkmöglichkeit im Gerät, 1 Easy Access Shelf
- 4 Türabsteller, davon 1 Butter-/Käsefach
- SuperKühlen
- Fresh Sense - Konstante Temperatur durch intelligente Sensortechnik

Frischhaltesystem

- 1 VitaFresh plus Schublade auf Teleskopschienen mit Feuchtigkeitsregulierung - hält Obst und Gemüse länger frisch
- 1 Multi Box XXL auf Teleskopschienen - Transparente Schublade mit Wellenboden, ideal zur Lagerung von Obst und Gemüse

Gefrierenteil

- [****]-Gefriererraum: 34 l Nutzinhalt
- Gefriervermögen: 4,6 kg in 24 Std.
- Lagerzeit bei Störung: 16 Std.
- 1 Gefrierfach mit Klappe
- Pizza-gerechtes Gefrierfach

Technische Informationen (H x B x T)

- Türanschlag rechts, wechselbar
- Gerätemaße: 157,7 x 55,8 x 54,5 cm
- Nischenmaße: 158,0 x 56,0 x 55,0 cm
- Klimaklasse: SN-ST

Zubehör

- 3 x Eierablage, 1 x Eiswürfelschale, 1 x Flaschenkamm in Türabsteller

Sonderzubehör

Weiteres Sonderzubehör und Preise finden Sie ab Seite 184.

¹ Auf einer Energieeffizienzklassen-Skala von A bis G.

² Energieverbrauch pro Jahr.

* Unverbindliche Preisempfehlung des Herstellers inkl. gesetzlicher MwSt.

Kühlgeräte für die 158 cm und die 145 cm Nische

UPE: 1.709,- €*
Serie | 4
KIV77VSF0 Schleppscharnier**Leistung und Verbrauch**

- Energieeffizienzklasse¹: F
- Energie²: 260 kWh
- Nutzinhalt gesamt: 232 Liter
(Kühlfächer: 169 Liter / Tiefkühlfächer: 63 Liter)
- Geräusch-Wert: 38 dB(A) re 1 pW
- Geräuscheffizienzklasse: C

Design und Komfort

- Elektr. Temperaturregelung über LED ablesbar
- Reinigungsfreundlicher, heller Innenraum
- LED Beleuchtung
- Abtau-Automatik
- Schleppscharnier

Kühlteil

- Kühlraum: 169 l Nutzinhalt
- 4 Abstellflächen aus Sicherheitsglas, davon 3 höhenverstellbar
- 3 Türabsteller, 1 Flaschenabsteller
- Fresh Sense - Konstante Temperatur durch intelligente Sensortechnik

Frischhaltesystem

- 1 Multi Box XXL: transparente Schublade mit Wellenboden, ideal zur Lagerung von Obst und Gemüse

Gefrierteil

- Low Frost - geringere Eisbildung, schnelleres Abtauen
- ****-Gefrierraum: 63 l Nutzinhalt
- Gefriervermögen: 3,1 kg in 24 Std.
- Lagerzeit bei Störung: 13 Std.
- 2 transp. Gefriergut-Schubladen, davon 1 BigBox
- SuperGefrieren

Technische Informationen (H x B x T)

- Türanschlag rechts, wechselbar
- Gerätemaße: 157,8 x 54,1 x 54,5 cm
- Nischenmaße: 158,0 x 56,0 x 55,0 cm
- Klimaklasse: SN-ST

Zubehör

- 3 x Eierablage, 1 x Eiswürfelschale

Sonderzubehör

Weiteres Sonderzubehör und Preise finden Sie ab Seite 184.

UPE: 1.589,- €*
Serie | 4
KIV67VSF0 Schleppscharnier**Leistung und Verbrauch**

- Energieeffizienzklasse¹: F
- Energie²: 245 kWh
- Nutzinhalt gesamt: 209 Liter
(Kühlfächer: 157 Liter / Tiefkühlfächer: 52 Liter)
- Geräusch-Wert: 38 dB(A) re 1 pW
- Geräuscheffizienzklasse: C

Design und Komfort

- Elektr. Temperaturregelung über LED ablesbar
- LED Beleuchtung
- Abtau-Automatik
- Schleppscharnier

Kühlteil

- Kühlraum: 157 l Nutzinhalt
- 4 Abstellflächen aus Sicherheitsglas, davon 3 höhenverstellbar
- 2 Türabsteller, 1 Flaschenabsteller
- Fresh Sense - Konstante Temperatur durch intelligente Sensortechnik

Frischhaltesystem

- 1 Multi Box XXL: transparente Schublade mit Wellenboden, ideal zur Lagerung von Obst und Gemüse

Gefrierteil

- Low Frost - geringere Eisbildung, schnelleres Abtauen
- ****-Gefrierraum: 52 l Nutzinhalt
- Gefriervermögen: 2,4 kg in 24 Std.
- Lagerzeit bei Störung: 11 Std.
- 2 transparente Gefriergut-Schubladen
- VarioZone: herausnehmbare Sicherheitsglasablagen
- SuperGefrieren

Technische Informationen (H x B x T)

- Türanschlag rechts, wechselbar
- Gerätemaße: 144,6 x 54,1 x 54,5 cm
- Nischenmaße: 145,0 x 56,0 x 55,0 cm
- Klimaklasse: SN-ST

Zubehör

- 3 x Eierablage, 1 x Eiswürfelschale

Sonderzubehör

Weiteres Sonderzubehör und Preise finden Sie ab Seite 184.

¹ Auf einer Energieeffizienzklassen-Skala von A bis G.² Energieverbrauch pro Jahr.

* Unverbindliche Preisempfehlung des Herstellers inkl. gesetzlicher MwSt.

Kühlgeräte für die 140 cm Nische



UPE: 1.799,- €*

Serie | 8
KIF52AFF0 Flachscharnier



Leistung und Verbrauch
 – Energieeffizienzklasse¹: F
 – Energie²: 219 kWh
 – Nutzinhalt gesamt: 204 Liter
 (Kühlfächer: 189 Liter / Tiefkühlfächer: 15 Liter)
 – Geräusch-Wert: 38 dB(A) re 1 pW
 – Geräuscheffizienzklasse: C

Design und Komfort
 – TouchControl - Elektronische Temperaturregelung, exakt digital ablesbar
 – LED Beleuchtung
 – Abtau-Automatik
 – Akustischer Türalarm
 – Flachscharnier

Kühlteil
 – Kühlraum: 189 l Nutzinhalt
 – 4 Abstellflächen aus Sicherheitsglas, davon teilbar mit Parkmöglichkeit im Gerät, 1 Easy Access Shelf
 – 3 Türabsteller, davon 1 Butter-/Käsefach
 – 1 Flaschenabsteller
 – SuperKühlen
 – Fresh Sense - Konstante Temperatur durch intelligente Sensortechnik

Frischhaltesystem
 – VitaFresh pro <0° C>: hält frische Lebensmittel deutlich länger frisch
 – Eine VitaFresh 0° Schublade „taufrisch“ mit aktiver Feuchteregulierung
 – Nutzinhalt VitaFresh nahe 0°C: 59 l

Gefriereteil
 – ****-Gefrierraum: 15 l Nutzinhalt
 – Gefriervermögen: 3 kg in 24 Std.
 – Lagerzeit bei Störung: 10 Std.
 – 1 Gefrierfach mit Klappe
 – Pizzagerechtes Gefrierfach
 – SuperGefrieren

Technische Informationen (HxBxT)
 – Türanschlag rechts, wechselbar
 – Gerätegröße: 139,7 x 55,8 x 54,5 cm
 – Nischenmaße: 140,0 x 56,0 x 55,0 cm
 – Klimaklasse: SN-ST

Zubehör
 – 3 x Eierablage, 1 x Eiwürfelschale, 1 x Flaschenkamm in Türabsteller

Sonderzubehör
 Weiteres Sonderzubehör und Preise finden Sie ab Seite 184.



UPE: 1.729,- €*

Serie | 8
KIF51AFE0 Flachscharnier



Leistung und Verbrauch
 – Energieeffizienzklasse¹: E
 – Energie²: 139 kWh
 – Nutzinhalt gesamt: 220 Liter
 (Kühlfächer: 220 Liter / Tiefkühlfächer: 0 Liter)
 – Geräusch-Wert: 37 dB(A) re 1 pW
 – Geräuscheffizienzklasse: C

Design und Komfort
 – TouchControl - Elektronische Temperaturregelung, exakt digital ablesbar
 – LED Beleuchtung
 – Abtau-Automatik
 – Akustischer Türalarm
 – Flachscharnier

Kühlteil
 – Kühlraum: 220 l Nutzinhalt
 – 5 Abstellflächen aus Sicherheitsglas (4 höhenverstellbar), davon teilbar mit Parkmöglichkeit im Gerät
 – 3 Türabsteller, davon 1 Butter-/Käsefach
 – 1 Flaschenabsteller
 – SuperKühlen
 – Fresh Sense - Konstante Temperatur durch intelligente Sensortechnik

Frischhaltesystem
 – VitaFresh pro <0° C>: hält frische Lebensmittel deutlich länger frisch
 – Eine VitaFresh 0° Schublade „taufrisch“ mit aktiver Feuchteregulierung
 – Nutzinhalt VitaFresh nahe 0°C: 59 l

Gefriereteil
 – ****-Gefrierraum: 15 l Nutzinhalt
 – Gefriervermögen: 3,4 kg in 24 Std.
 – Lagerzeit bei Störung: 10 Std.
 – 1 Gefrierfach mit Klappe
 – Pizzagerechtes Gefrierfach
 – SuperGefrieren

Technische Informationen (HxBxT)
 – Türanschlag rechts, wechselbar
 – Gerätegröße: 139,7 x 55,8 x 54,5 cm
 – Nischenmaße: 140,0 x 56,0 x 55,0 cm
 – Klimaklasse: SN-ST

Zubehör
 – 2 x Eierablage

Sonderzubehör
 Weiteres Sonderzubehör und Preise finden Sie ab Seite 184.



UPE: 1.809,- €*

Serie | 6
KIL52ADE0 Profi-Türdämpfung



Leistung und Verbrauch
 – Energieeffizienzklasse¹: E
 – Energie²: 151 kWh
 – Nutzinhalt gesamt: 228 Liter
 (Kühlfächer: 213 Liter / Tiefkühlfächer: 15 Liter)
 – Geräusch-Wert: **36 dB(A) re 1 pW**
 – Geräuscheffizienzklasse: C

Design und Komfort
 – TouchControl - Elektronische Temperaturregelung, exakt digital ablesbar
 – Reinigungsfreundlicher, heller Innenraum
 – LED Beleuchtung
 – Abtau-Automatik
 – Akustischer Türalarm
 – 1 Kompressor / 1 Kältekreislauf
 – Profi-Türdämpfung

Kühlteil
 – Kühlraum: 213 l Nutzinhalt
 – 5 Abstellflächen aus Sicherheitsglas (4 höhenverstellbar), davon teilbar mit Parkmöglichkeit im Gerät, 1 Easy Access Shelf
 – 4 Türabsteller, davon 1 Butter-/Käsefach
 – 1 Flaschenabsteller
 – SuperKühlen
 – Fresh Sense - Konstante Temperatur durch intelligente Sensortechnik

Frischhaltesystem
 – VitaFresh plus: hält frische Lebensmittel länger frisch

Gefriereteil
 – ****-Gefrierraum: 15 l Nutzinhalt
 – Gefriervermögen: 3,4 kg in 24 Std.
 – Lagerzeit bei Störung: 10 Std.
 – 1 Gefrierfach mit Klappe
 – Pizzagerechtes Gefrierfach
 – SuperGefrieren

Technische Informationen (HxBxT)
 – Türanschlag rechts, wechselbar
 – Gerätegröße: 139,7 x 55,8 x 54,5 cm
 – Nischenmaße: 140,0 x 56,0 x 55,0 cm
 – Klimaklasse: SN-ST

Zubehör
 – 3 x Eierablage, 1 x Eiwürfelschale

Sonderzubehör
 Weiteres Sonderzubehör und Preise finden Sie ab Seite 184.

¹ Auf einer Energieeffizienzklassen-Skala von A bis G.

² Energieverbrauch pro Jahr.

* Unverbindliche Preisempfehlung des Herstellers inkl. gesetzlicher MwSt.

Kühlgeräte für die 140 cm Nische



UPE: 1.739,- €*

Serie | 6
KIR51ADE0 Profi-Türdämpfung**Leistung und Verbrauch**

- Energieeffizienzklasse¹: E
- Energie²: 106 kWh
- Nutzinhalt gesamt: 247 Liter
(Kühlfächer: 247 Liter / Tiefkühlfächer: 0 Liter)
- Geräusch-Wert: **33 dB(A) re 1 pW**
- Geräuscheffizienzklasse: B

Design und Komfort

- TouchControl - Elektronische Temperaturregelung, exakt digital ablesbar
- LED Beleuchtung
- Abtau-Automatik
- Akustischer Türalarm
- Profi-Türdämpfung

Kühlteil

- Kühlraum: 247 l Nutzinhalt
- 6 Abstellflächen aus Sicherheitsglas (5 höhenverstellbar), davon teilbar mit Parkmöglichkeit im Gerät, 1 Easy Access Shelf
- 4 Türabsteller, davon 1 Butter-/Käsefach
- 1 Flaschenabsteller
- SuperKühlen
- Fresh Sense - Konstante Temperatur durch intelligente Sensortechnik

Frischhaltesystem

- VitaFresh plus: hält frische Lebensmittel länger frisch

Technische Informationen (H x B x T)

- Türanschlag rechts, wechselbar
- Gerätemaße: 139,7 x 55,8 x 54,5 cm
- Nischenmaße: 140,0 x 56,0 x 55,0 cm
- Klimaklasse: SN-ST

Zubehör

- 3 x Eierablage

Sonderzubehör

Weiteres Sonderzubehör und Preise finden Sie ab Seite 184.



UPE: 1.389,- €*

Serie | 6
KIR51AFF0 Flachscharnier**Leistung und Verbrauch**

- Energieeffizienzklasse¹: F
- Energie²: 133 kWh
- Nutzinhalt gesamt: 247 Liter
(Kühlfächer: 247 Liter / Tiefkühlfächer: 0 Liter)
- Geräusch-Wert: **33 dB(A) re 1 pW**
- Geräuscheffizienzklasse: B

Design und Komfort

- TouchControl - Elektronische Temperaturregelung, exakt digital ablesbar
- LED Beleuchtung
- Abtau-Automatik
- Akustischer Türalarm
- Flachscharnier

Kühlteil

- Kühlraum: 247 l Nutzinhalt
- 6 Abstellflächen aus Sicherheitsglas (5 höhenverstellbar), davon teilbar mit Parkmöglichkeit im Gerät, 1 Easy Access Shelf
- 4 Türabsteller, davon 1 Butter-/Käsefach
- 1 Flaschenabsteller
- SuperKühlen
- Fresh Sense - Konstante Temperatur durch intelligente Sensortechnik

Frischhaltesystem

- VitaFresh plus: hält frische Lebensmittel länger frisch

Technische Informationen (H x B x T)

- Türanschlag rechts, wechselbar
- Gerätemaße: 139,7 x 55,8 x 54,5 cm
- Nischenmaße: 140,0 x 56,0 x 55,0 cm
- Klimaklasse: SN-ST

Zubehör

- 3 x Eierablage

Sonderzubehör

Weiteres Sonderzubehör und Preise finden Sie ab Seite 184.

¹ Auf einer Energieeffizienzklassen-Skala von A bis G.

² Energieverbrauch pro Jahr.

* Unverbindliche Preisempfehlung des Herstellers inkl. gesetzlicher MwSt.

Kühlgeräte für die 122,5 cm Nische



UPE: 1.939,- €*
 Serie | 8
 KIF41ADD0 Profi-Türdämpfung



Leistung und Verbrauch
 – Energieeffizienzklasse¹: D
 – Energie²: 110 kWh
 – Nutzinhalt gesamt: 187 Liter
 (Kühlfächer: 187 Liter / Tiefkühlfächer: 0 Liter)
 – Geräusch-Wert: 38 dB(A) re 1 pW
 – Geräuscheffizienzklasse: C

Design und Komfort
 – TouchControl - Elektronische Temperaturregelung, exakt digital ablesbar
 – LED Beleuchtung
 – Abtau-Automatik
 – Akustischer Türalarm
 – Profi-Türdämpfung

Kühlteil
 – Kühlraum: 187 l Nutzinhalt
 – 4 Abstellflächen aus Sicherheitsglas (3 höhenverstellbar), davon teilbar mit Parkmöglichkeit im Gerät, 1 Easy Access Shelf
 – 2 Türabsteller, davon 1 Butter-/Käsefach
 – 1 Flaschenabsteller
 – SuperKühlen
 – Fresh Sense - Konstante Temperatur durch intelligente Sensortechnik

Frischhaltesystem
 – VitaFresh pro <math>0^{\circ}\text{C}>: hält frische Lebensmittel deutlich länger frisch - dank 0°C -Technik und optimaler Luftfeuchtigkeit
 – Eine VitaFresh 0° Schublade „taufrisch“ mit aktiver Feuchtregulierung
 – Nutzinhalt VitaFresh nahe 0°C : 59 l

Technische Informationen (H x B x T)
 – Türanschlag rechts, wechselbar
 – Gerätemaße: 122,1 x 55,8 x 54,5 cm
 – Nischenmaße: 122,5 x 56,0 x 55,0 cm
 – Klimaklasse: SN-ST

Zubehör
 – 3 x Eierablage
 – Flaschenkamm

Sonderzubehör
 KFZ40AX0 Türfront mit Alu-Dekorrahmen
 KFZ40SX0 Edelstahl-Türfront

Weiteres Sonderzubehör und Preise finden Sie ab Seite 184.



UPE: 1.619,- €* Lieferbar bis 03/2023
 Serie | 6
 KIL42ADE0 Profi-Türdämpfung



Leistung und Verbrauch
 – Energieeffizienzklasse¹: E
 – Energie²: 147 kWh
 – Nutzinhalt gesamt: 195 Liter
 (Kühlfächer: 180 Liter / Tiefkühlfächer: 15 Liter)
 – Geräusch-Wert: **34 dB(A) re 1 pW**
 – Geräuscheffizienzklasse: B

Design und Komfort
 – TouchControl - Elektronische Temperaturregelung, exakt digital ablesbar
 – LED Beleuchtung
 – Abtau-Automatik
 – Akustischer Türalarm
 – Profi-Türdämpfung

Kühlteil
 – Kühlraum: 180 l Nutzinhalt
 – 5 Abstellflächen aus Sicherheitsglas (4 höhenverstellbar), davon teilbar mit Parkmöglichkeit im Gerät, 1 Easy Access Shelf
 – 3 Türabsteller, davon 1 Butter-/Käsefach
 – 1 Flaschenabsteller
 – SuperKühlen
 – Fresh Sense - Konstante Temperatur durch intelligente Sensortechnik

Frischhaltesystem
 – VitaFresh plus: hält frische Lebensmittel länger frisch

Gefrierteil
 – ******* Gefrierfach: 15 l Nutzinhalt
 – Gefriervermögen: 3,6 kg in 24 Std.
 – Lagerzeit bei Störung: 10 Std.
 – 1 Gefrierfach mit Klappe
 – Pizza-gerechtes Gefrierfach
 – SuperGefrieren

Technische Informationen (H x B x T)
 – Türanschlag rechts, wechselbar
 – Gerätemaße: 122,1 x 55,8 x 54,5 cm
 – Nischenmaße: 122,5 x 56,0 x 55,0 cm
 – Klimaklasse: SN-ST

Zubehör
 – 3 x Eierablage, 1 x Eiwürfelschale

Sonderzubehör
 KFZ40AX0 Türfront mit Alu-Dekorrahmen
 KFZ40SX0 Edelstahl-Türfront

Weiteres Sonderzubehör und Preise finden Sie ab Seite 184.



UPE: 1.529,- €* Lieferbar bis 03/2023
 Serie | 6
 KIR41ADD0 Profi-Türdämpfung



Leistung und Verbrauch
 – Energieeffizienzklasse¹: D
 – Energie²: 81 kWh
 – Nutzinhalt gesamt: 211 Liter
 (Kühlfächer: 211 Liter / Tiefkühlfächer: 0 Liter)
 – Geräusch-Wert: **34 dB(A) re 1 pW**
 – Geräuscheffizienzklasse: B

Design und Komfort
 – TouchControl - Elektronische Temperaturregelung, exakt digital ablesbar
 – LED Beleuchtung
 – Abtau-Automatik
 – Akustischer Türalarm
 – Profi-Türdämpfung

Kühlteil
 – Kühlraum: 211 l Nutzinhalt
 – 6 Abstellflächen aus Sicherheitsglas (5 höhenverstellbar), davon teilbar mit Parkmöglichkeit im Gerät, 1 Easy Access Shelf
 – 3 Türabsteller, davon 1 Butter-/Käsefach
 – 1 Flaschenabsteller
 – SuperKühlen
 – Fresh Sense - Konstante Temperatur durch intelligente Sensortechnik

Frischhaltesystem
 – VitaFresh plus: hält frische Lebensmittel länger frisch

Technische Informationen (H x B x T)
 – Türanschlag rechts, wechselbar
 – Gerätemaße: 122,1 x 55,8 x 54,5 cm
 – Nischenmaße: 122,5 x 56,0 x 55,0 cm
 – Klimaklasse: SN-ST

Zubehör
 – 2 x Eierablage

Sonderzubehör
 KFZ40AX0 Türfront mit Alu-Dekorrahmen
 KFZ40SX0 Edelstahl-Türfront

Weiteres Sonderzubehör und Preise finden Sie ab Seite 184.

¹ Auf einer Energieeffizienzklassen-Skala von A bis G.

² Energieverbrauch pro Jahr.

* Unverbindliche Preisempfehlung des Herstellers inkl. gesetzlicher MwSt.

Kühlgeräte für die 122,5 cm Nische



UPE: 1.459,- €* Lieferbar ab 04/2023*

Serie | 6
KIL42ADD1 Profi-Türdämpfung



Leistung und Verbrauch
 – Energieeffizienzklasse¹: D
 – Energie²: 118 kWh
 – Nutzinhalt gesamt: 187 Liter
 (Kühlfächer: 172 Liter / Tiefkühlfächer: 15 Liter)
 – Geräusch-Wert: **35 dB(A) re 1 pW**
 – Geräuscheffizienzklasse: B

Design und Komfort
 – Elektronische Temperaturregelung über LED ablesbar
 – LED Beleuchtung
 – Akustischer Alarm Kühlschrantür
 – 1 Kompressor / 1 Kältekreislauf
 – Profi-Türdämpfung
 – EasyInstallation

Kühlteil
 – Kühlraum: 172 l Nutzinhalt
 – 4 Abstellflächen aus Sicherheitsglas, davon 3 höhenverstellbar
 – Spezial-Flaschenrost, glanzverchromt
 – 1 durchgehender Türabsteller
 – 4 Türabsteller
 – SuperKühlen

Frischhaltesystem
 – 1 VitaFresh XXL-Schublade – hält Obst und Gemüse vitaminreich länger frisch

Gefrierteil
 – ********-Gefrierraum: 15 l Nutzinhalt
 – Gefriervermögen: 3 kg in 24 Std.
 – Lagerzeit bei Störung: 11 Std.
 – 1 Gefrierfach mit Klappe

Technische Informationen (H x B x T)
 – Türanschlag rechts, wechselbar
 – Höhenverstellbare Füße vorne, Rollen hinten
 – Gerätemaße: 122,1 x 55,8 x 54,8 cm
 – Nischenmaße: 122,5 x 56,0 x 55,0 cm
 – Klimaklasse: SN-ST

Zubehör
 – 3 x Eierablage, 1 x Eiwürfelschale,
 1 x Flaschenablage

Sonderzubehör
 KFZ40AX0 Türfront mit Alu-Dekorrahmen
 KFZ40SX0 Edelstahl-Türfront
 KSZGGM00 Butterdose

Weiteres Sonderzubehör und Preise finden Sie ab Seite 184.



UPE: 1.409,- €* Lieferbar ab 04/2023*

Serie | 6
KIR41ADD1 Profi-Türdämpfung



Leistung und Verbrauch
 – Energieeffizienzklasse¹: D
 – Energie²: 81 kWh
 – Nutzinhalt gesamt: 204 Liter
 (Kühlfächer: 204 Liter / Tiefkühlfächer: 0 Liter)
 – Geräusch-Wert: **35 dB(A) re 1 pW**
 – Geräuscheffizienzklasse: B

Design und Komfort
 – Elektronische Temperaturregelung über LED ablesbar
 – LED Beleuchtung
 – Profi-Türdämpfung
 – EasyInstallation

Kühlteil
 – Kühlraum: 204 l Nutzinhalt
 – 5 Abstellflächen aus Sicherheitsglas, davon 4 höhenverstellbar
 – 1 durchgehender Türabsteller
 – 4 Türabsteller
 – SuperKühlen

Frischhaltesystem
 – 1 VitaFresh XXL-Schublade – hält Obst und Gemüse vitaminreich länger frisch

Technische Informationen (H x B x T)
 – Türanschlag rechts, wechselbar
 – Höhenverstellbare Füße vorne, Rollen hinten
 – Gerätemaße: 122,1 x 55,8 x 54,8 cm
 – Nischenmaße: 122,5 x 56,0 x 55,0 cm
 – Klimaklasse: SN-ST

Zubehör
 – 3 x Eierablage, 1 x Flaschenablage

Sonderzubehör
 KFZ40AX0 Türfront mit Alu-Dekorrahmen
 KFZ40SX0 Edelstahl-Türfront
 KSZGGM00 Butterdose

Weiteres Sonderzubehör und Preise finden Sie ab Seite 184.



UPE: 1.129,- €* Lieferbar ab 04/2023*

Serie | 4
KIL42VFE0 Flachscharnier



Leistung und Verbrauch
 – Energieeffizienzklasse¹: E
 – Energie²: 147 kWh
 – Nutzinhalt gesamt: 187 Liter
 (Kühlfächer: 172 Liter / Tiefkühlfächer: 15 Liter)
 – Geräusch-Wert: **35 dB(A) re 1 pW**
 – Geräuscheffizienzklasse: B

Design und Komfort
 – Elektronische Temperaturregelung über LED ablesbar
 – LED Beleuchtung
 – Akustischer Alarm Kühlschrantür
 – Flachscharnier

Kühlteil
 – Kühlraum: 172 l Nutzinhalt
 – 4 Abstellflächen aus Sicherheitsglas, davon 3 höhenverstellbar
 – 3 Türabsteller
 – 1 Flaschenabsteller
 – SuperKühlen

Frischhaltesystem
 – 1 Multi Box XXL: transparente Schublade mit Wellenboden, ideal zur Lagerung von Obst und Gemüse

Gefrierteil
 – ********-Gefrierraum: 15 l Nutzinhalt
 – Gefriervermögen: 3,0 kg in 24 Std.
 – Lagerzeit bei Störung: 10 Std.
 – 1 Gefrierfach mit Klappe
 – SuperGefrieren

Technische Informationen (H x B x T)
 – Türanschlag rechts, wechselbar
 – Gerätemaße: 122,1 x 54,1 x 54,8 cm
 – Nischenmaße: 122,5 x 56,0 x 55,0 cm
 – Klimaklasse: SN-ST

Zubehör
 – 3 x Eierablage, 1 x Eiwürfelschale

Sonderzubehör
 KFZ40AX0 Türfront mit Alu-Dekorrahmen
 KFZ40SX0 Edelstahl-Türfront

Weiteres Sonderzubehör und Preise finden Sie ab Seite 184.

¹ Auf einer Energieeffizienzskala von A bis G.

² Energieverbrauch pro Jahr.

³ Anlauftermine sind vorläufig. Eine Lieferfähigkeit zu diesem Datum kann nicht zugesagt werden.

* Unverbindliche Preisempfehlung des Herstellers inkl. gesetzlicher MwSt.

Kühlgeräte für die 122,5 cm Nische



UPE: 1.079,- €*

Serie | 4
KIR41VFE0 Flachscharnier



Leistung und Verbrauch
 – Energieeffizienzklasse¹: E
 – Energie²: 101 kWh
 – Nutzinhalt gesamt: 204 Liter
 (Kühlfächer: 204 Liter / Tiefkühlfächer: 0 Liter)
 – Geräusch-Wert: **35 dB(A) re 1 pW**
 – Geräuscheffizienzklasse: B

Design und Komfort
 – Elektronische Temperaturregelung über LED ablesbar
 – LED-Beleuchtung
 – Akustischer Alarm Kühlschrantür
 – Flachscharnier
 – EasyInstallation

Kühlteil
 – Kühlraum: 204 l Nutzinhalt
 – 5 Abstellflächen aus Sicherheitsglas, davon 4 höhenverstellbar
 – 1 durchgehender Türabsteller
 – 4 Türabsteller
 – SuperKühlen

Frischhaltesystem
 – 1 Multi Box XXL: transparente Schublade mit Wellenboden, ideal zur Lagerung von Obst und Gemüse

Technische Informationen (H x B x T)
 – Türanschlag rechts, wechselbar
 – Gerätegröße: 122,1 x 54,1 x 54,8 cm
 – Nischenmaße: 122,5 x 56,0 x 55,0 cm
 – Klimaklasse: SN-ST

Zubehör
 – 3 x Eierablage

Sonderzubehör
 KFZ40AX0 Türfront mit Alu-Dekorrahmen
 KFZ40SX0 Edelstahl-Türfront

Weiteres Sonderzubehör und Preise finden Sie ab Seite 184.



UPE: 1.069,- €*

Serie | 2
KIL42NSE0 Schleppscharnier



Leistung und Verbrauch
 – Energieeffizienzklasse¹: E
 – Energie²: 147 kWh
 – Nutzinhalt gesamt: 187 Liter
 (Kühlfächer: 172 Liter / Tiefkühlfächer: 15 Liter)
 – Geräusch-Wert: **35 dB(A) re 1 pW**
 – Geräuscheffizienzklasse: B

Design und Komfort
 – Elektr. Temperaturregelung über LED ablesbar
 – LED-Beleuchtung
 – Akustischer Alarm Kühlschrantür
 – Schleppscharnier

Kühlteil
 – Kühlraum: 172 l Nutzinhalt
 – 4 Abstellflächen aus Sicherheitsglas, davon 3 höhenverstellbar
 – 3 Türabsteller
 – 1 Flaschenabsteller
 – SuperKühlen

Frischhaltesystem
 – 1 Multi Box XXL: transparente Schublade mit Wellenboden, ideal zur Lagerung von Obst und Gemüse

Gefrierenteil
 – *******-Gefrierfach: 15 l Nutzinhalt
 – Gefriervermögen: 3 kg in 24 Std.
 – Lagerzeit bei Störung: 10 Std.
 – 1 Gefrierfach mit Klappe

Technische Informationen (H x B x T)
 – Türanschlag rechts, wechselbar
 – Höhenverstellbare Füße vorne, Rollen hinten
 – Gerätegröße: 122,1 x 54,1 x 54,8 cm
 – Nischenmaße: 122,5 x 56,0 x 55,0 cm
 – Klimaklasse: SN-ST

Zubehör
 – 3 x Eierablage, 1 x Eiwürfelschale

Sonderzubehör
 KSZB6R00 Flaschenablage
 KSZGGM00 Butterdose

Weiteres Sonderzubehör und Preise finden Sie ab Seite 184.



UPE: 1.009,- €*

Serie | 2
KIR41NSE0 Schleppscharnier



Leistung und Verbrauch
 – Energieeffizienzklasse¹: E
 – Energie²: 101 kWh
 – Nutzinhalt gesamt: 204 Liter
 (Kühlfächer: 204 Liter / Tiefkühlfächer: 0 Liter)
 – Geräusch-Wert: **35 dB(A) re 1 pW**
 – Geräuscheffizienzklasse: B

Design und Komfort
 – Elektr. Temperaturregelung über LED ablesbar
 – LED-Beleuchtung
 – Abtau-Automatik
 – Akustischer Alarm Kühlschrantür
 – Schleppscharnier

Kühlteil
 – Kühlraum: 204 l Nutzinhalt
 – 5 Abstellflächen aus Sicherheitsglas, davon 4 höhenverstellbar
 – 4 Türabsteller davon x Butter-/Käsefach
 – 1 Flaschenabsteller
 – SuperKühlen

Frischhaltesystem
 – 1 Multi Box XXL: transparente Schublade mit Wellenboden, ideal zur Lagerung von Obst und Gemüse

Technische Informationen (H x B x T)
 – Türanschlag rechts, wechselbar
 – Gerätegröße: 122,1 x 54,1 x 54,8 cm
 – Nischenmaße: 122,5 x 56,0 x 55,0 cm
 – Klimaklasse: SN-ST

Zubehör
 – 3 x Eierablage
 – Flaschenkamm

Sonderzubehör
 KSZB6R00 Flaschenablage
 KSZGGM00 Butterdose

Weiteres Sonderzubehör und Preise finden Sie ab Seite 184.

¹ Auf einer Energieeffizienzklassen-Skala von A bis G.

² Energieverbrauch pro Jahr.

* Unverbindliche Preisempfehlung des Herstellers inkl. gesetzlicher MwSt.

Kühlgeräte für die 102,5 cm Nische



UPE: 1.469,- €* Lieferbar bis 03/2023

Serie | 6
KIR31ADD0 Profi-Türdämpfung**Leistung und Verbrauch**

- Energieeffizienzklasse¹: D
- Energie²: 78 kWh
- Nutzinhalt gesamt: 172 Liter (Kühlfächer: 172 Liter / Tiefkühlfächer: 0 Liter)
- Geräusch-Wert: **33 dB(A) re 1 pW**
- Geräuscheffizienzklasse: B

Design und Komfort

- TouchControl - Elektronische Temperaturregelung, exakt digital ablesbar
- LED Beleuchtung
- Akustischer Türalarm
- Abtau-Automatik
- Profi-Türdämpfung

Kühlteil

- Kühlraum: 172 l Nutzinhalt
- 5 Abstellflächen aus Sicherheitsglas (4 höhenverstellbar), davon teilbar mit Parkmöglichkeit im Gerät, 1 Easy Access Shelf
- 4 Türabsteller, davon 1 Butter-/Käsefach
- 1 Flaschenabsteller
- SuperKühlen
- Fresh Sense - Konstante Temperatur durch intelligente Sensortechnik

Frischhaltesystem

- VitaFresh plus: hält frische Lebensmittel länger frisch

Technische Informationen (HxBxT)

- Türanschlag rechts, wechselbar
- Gerätemaße: 102,1 x 55,8 x 54,5 cm
- Nischenmaße: 102,5 x 56,0 x 55,0 cm
- Klimaklasse: SN-ST

Zubehör

- 3 x Eierablage

Sonderzubehör

KFZ30AX0 Türfront mit Alu-Dekorrahmen

Weiteres Sonderzubehör und Preise finden Sie ab Seite 184.



UPE: 1.409,- €* Lieferbar ab 04/2023*

Serie | 6
KIL32ADD1 Profi-Türdämpfung**Leistung und Verbrauch**

- Energieeffizienzklasse¹: D
- Energie²: 116 kWh
- Nutzinhalt gesamt: 147 Liter (Kühlfächer: 132 Liter / Tiefkühlfächer: 15 Liter)
- Geräusch-Wert: **35 dB(A) re 1 pW**
- Geräuscheffizienzklasse: B

Design und Komfort

- Elektronische Temperaturregelung über LED ablesbar
- LED Beleuchtung
- Akustischer Alarm Kühlschrankschranktür
- 1 Kompressor / 1 Kältekreislauf
- Profi-Türdämpfung
- EasyInstallation

Kühlteil

- Kühlraum: 132 l Nutzinhalt
- 3 Abstellflächen aus Sicherheitsglas, davon 2 höhenverstellbar
- 1 durchgehender Türabsteller
- 3 Türabsteller
- SuperKühlen
- Flaschenwelle für zwei Flaschen

Frischhaltesystem

- 1 VitaFresh XXL-Schublade – hält Obst und Gemüse vitaminreich länger frisch

Gefrierenteil

- *******-Gefrierraum: 15 l Nutzinhalt
- Gefriervermögen: 3 kg in 24 Std.
- Lagerzeit bei Störung: 11 Std.
- 1 Gefrierfach mit Klappe

Technische Informationen (HxBxT)

- Türanschlag rechts, wechselbar
- Höhenverstellbare Füße vorne, Rollen hinten
- Gerätemaße: 102,1 x 55,8 x 54,8 cm
- Nischenmaße: 102,5 x 56,0 x 55,0 cm
- Klimaklasse: SN-ST

Zubehör

- 3 x Eierablage, 1 x Eisdübelablage, 1 x Flaschenablage

SonderzubehörKFZ30AX0 Türfront mit Alu-Dekorrahmen
KSZB6R00 Flaschenablage
KSZGGM00 Butterdose

Weiteres Sonderzubehör und Preise finden Sie ab Seite 184.



UPE: 1.359,- €* Lieferbar ab 04/2023*

Serie | 6
KIR31ADD1 Profi-Türdämpfung**Leistung und Verbrauch**

- Energieeffizienzklasse¹: D
- Energie²: 77 kWh
- Nutzinhalt gesamt: 165 Liter (Kühlfächer: 165 Liter / Tiefkühlfächer: 0 Liter)
- Geräusch-Wert: **35 dB(A) re 1 pW**
- Geräuscheffizienzklasse: B

Design und Komfort

- Elektronische Temperaturregelung über LED ablesbar
- LED Beleuchtung
- Profi-Türdämpfung
- EasyInstallation

Kühlteil

- Kühlraum: 165 l Nutzinhalt
- 4 Abstellflächen aus Sicherheitsglas, davon 3 höhenverstellbar
- 1 Spezial-Flaschenrost, glanzverchromt
- 1 durchgehender Türabsteller
- 3 Türabsteller
- SuperKühlen

Frischhaltesystem

- 1 VitaFresh XXL-Schublade – hält Obst und Gemüse vitaminreich länger frisch

Technische Informationen (HxBxT)

- Gerätemaße: 102,1 x 55,8 x 54,8 cm
- Nischenmaße: 102,5 x 56,0 x 55,0 cm
- Klimaklasse: SN-ST

Zubehör

- 3 x Eierablage, 1 x Flaschenablage

SonderzubehörKFZ30AX0 Türfront mit Alu-Dekorrahmen
KSZGGM00 Butterdose

Weiteres Sonderzubehör und Preise finden Sie ab Seite 184.

¹ Auf einer Energieeffizienzklassen-Skala von A bis G.² Energieverbrauch pro Jahr.³ Anlauftermine sind vorläufig. Eine Lieferfähigkeit zu diesem Datum kann nicht zugesagt werden.

* Unverbindliche Preisempfehlung des Herstellers inkl. gesetzlicher MwSt.

Kühlgeräte für die 102,5 cm Nische



UPE: 1.249,- €* Lieferbar bis 03/2023



UPE: 1.019,- €* Serie | 4

KIR31VFE0 Flachscharnier



UPE: 1.009,- €* Serie | 2

KIL32NSE0 Schleppscharnier



Leistung und Verbrauch
 – Energieeffizienzklasse¹: F
 – Energie²: 181 kWh
 – Nutzinhalt gesamt: 154 Liter
 (Kühlfächer: 139 Liter / Tiefkühlfächer: 15 Liter)
 – Geräusch-Wert: 37 dB(A) re 1 pW
 – Geräuscheffizienzklasse: C

Design und Komfort
 – TouchControl - Elektronische Temperaturregelung, exakt digital ablesbar
 – LED Beleuchtung
 – Akustischer Türalarm
 – Abtau-Automatik
 – Profi-Türdämpfung
 – EasyInstallation

Kühlteil
 – Kühlraum: 139 l Nutzinhalt
 – 4 Abstellflächen aus Sicherheitsglas (3 höhenverstellbar), davon teilbar mit Parkmöglichkeit im Gerät, 1 Easy Access Shelf
 – 4 Türabsteller, davon 1 Butter-/Käsefach
 – 1 Flaschenabsteller
 – SuperKühlen
 – Fresh Sense - Konstante Temperatur durch intelligente Sensortechnik

Frischhaltesystem
 – VitaFresh plus: hält frische Lebensmittel länger frisch

Gefrierenteil
 – [***]-Gefrierraum: 15 l Nutzinhalt
 – Gefriervermögen: 3 kg in 24 Std.
 – Lagerzeit bei Störung: 10 Std.
 – 1 Gefrierfach mit Klappe
 – Pizza-gerechtes Gefrierfach
 – SuperGefrieren

Technische Informationen (HxBxT)
 – Türanschlag rechts, wechselbar
 – Gerätemaße: 102,1 x 55,8 x 54,5 cm
 – Nischenmaße: 102,5 x 56,0 x 55,0 cm
 – Klimaklasse: SN-ST

Zubehör
 – 3 x Eierablage, 1 x Eiwürfelschale
 1 x Flaschenkamm in Türabsteller

Sonderzubehör
 KFZ30AX0 Türfront mit Alu-Dekorrahmen

Weiteres Sonderzubehör und Preise finden Sie ab Seite 184.

Leistung und Verbrauch
 – Energieeffizienzklasse¹: E
 – Energie²: 96 kWh
 – Nutzinhalt gesamt: 165 Liter
 (Kühlfächer: 165 Liter / Tiefkühlfächer: 0 Liter)
 – Geräusch-Wert: **35 dB(A) re 1 pW**
 – Geräuscheffizienzklasse: B

Design und Komfort
 – Elektronische Temperaturregelung über LED ablesbar
 – LED Beleuchtung
 – Flachscharnier
 – EasyInstallation

Kühlteil
 – Kühlraum: 165 l Nutzinhalt
 – 4 Abstellflächen aus Sicherheitsglas, davon 3 höhenverstellbar
 – 1 durchgehender Türabsteller
 – 3 Türabsteller
 – SuperKühlen

Frischhaltesystem
 – 1 Multi Box XXL: transparente Schublade mit Wellenboden, ideal zur Lagerung von Obst und Gemüse

Technische Informationen (HxBxT)
 – Gerätemaße: 102,1 x 54,1 x 54,8 cm
 – Nischenmaße: 102,5 x 56,0 x 55,0 cm
 – Klimaklasse: SN-ST

Zubehör
 – 3 x Eierablage

Sonderzubehör
 KFZ30AX0 Türfront mit Alu-Dekorrahmen
 KSZB6R00 Flaschenablage
 KSZGGM00 Butterdose

Weiteres Sonderzubehör und Preise finden Sie ab Seite 184.

Leistung und Verbrauch
 – Energieeffizienzklasse¹: E
 – Energie²: 145 kWh
 – Nutzinhalt gesamt: 147 Liter
 (Kühlfächer: 132 Liter / Tiefkühlfächer: 15 Liter)
 – Geräusch-Wert: **35 dB(A) re 1 pW**
 – Geräuscheffizienzklasse: B

Design und Komfort
 – Elektronische Temperaturregelung über LED ablesbar
 – LED Beleuchtung
 – Schleppscharnier
 – EasyInstallation

Kühlteil
 – Kühlraum: 132 l Nutzinhalt
 – 3 Abstellflächen aus Sicherheitsglas, davon 2 höhenverstellbar
 – 1 durchgehender Türabsteller
 – 3 Türabsteller
 – SuperKühlen

Frischhaltesystem
 – 1 Multi Box XXL: transparente Schublade mit Wellenboden, ideal zur Lagerung von Obst und Gemüse

Technische Informationen (HxBxT)
 – Gerätemaße: 102,1 x 54,1 x 54,8 cm
 – Nischenmaße: 102,5 x 56,0 x 55,0 cm
 – Klimaklasse: SN-ST

Zubehör
 – 3 x Eierablage, 1 x Eiwürfelschale

Sonderzubehör
 KSZB6R00 Flaschenablage
 KSZGGM00 Butterdose

Weiteres Sonderzubehör und Preise finden Sie ab Seite 184.

¹ Auf einer Energieeffizienzklassen-Skala von A bis G.
² Energieverbrauch pro Jahr.
 * Unverbindliche Preisempfehlung des Herstellers inkl. gesetzlicher MwSt.

Kühlgeräte für die 102,5 cm und die 88 cm Nische

UPE: 959,- €*
Serie | 2
KIR31NSE0 SchleppcharnierUPE: 1.339,- €* Lieferbar bis 03/2023
Serie | 6
KIL22ADD0 Profi-TürdämpfungUPE: 1.289,- €* Lieferbar ab 04/2023³
Serie | 6
KIL22ADD1 Profi-Türdämpfung**Leistung und Verbrauch**

- Energieeffizienzklasse¹: E
- Energie²: 96 kWh
- Nutzinhalt gesamt: 165 Liter (Kühlfächer: 165 Liter / Tiefkühlfächer: 0 Liter)
- Geräusch-Wert: **35 dB(A) re 1 pW**
- Geräuscheffizienzklasse: B

Design und Komfort

- Elektronische Temperaturregelung über LED ablesbar
- LED Beleuchtung
- Schleppcharnier
- EasyInstallation

Kühlteil

- Kühlraum: 165 l Nutzinhalt
- 4 Abstellflächen aus Sicherheitsglas, davon 3 höhenverstellbar
- 1 durchgehender Türabsteller
- 3 Türabsteller
- SuperKühlen

Frischhaltesystem

- 1 Multi Box XXL: transparente Schublade mit Wellenboden, ideal zur Lagerung von Obst und Gemüse

Technische Informationen (HxBxT)

- Gerätemaße: 102,1 x 54,1 x 54,8 cm
- Nischenmaße: 102,5 x 56,0 x 55,0 cm
- Klimaklasse: SN-ST

Zubehör

- 3 x Eierablage

Sonderzubehör

- KSZB6R00 Flaschenablage
- KSZGGM00 Butterdose

Weiteres Sonderzubehör und Preise finden Sie ab Seite 184.

Leistung und Verbrauch

- Energieeffizienzklasse¹: D
- Energie²: 115 kWh
- Nutzinhalt gesamt: 124 Liter (Kühlfächer: 109 Liter / Tiefkühlfächer: 15 Liter)
- Geräusch-Wert: **34 dB(A) re 1 pW**
- Geräuscheffizienzklasse: B

Design und Komfort

- TouchControl - Elektronische Temperaturregelung, exakt digital ablesbar
- LED Beleuchtung
- Abtau-Automatik
- Akustischer Türalarm
- Profi-Türdämpfung

Kühlteil

- Kühlraum: 109 l Nutzinhalt
- 3 Abstellflächen aus Sicherheitsglas (2 höhenverstellbar), davon teilbar mit Parkmöglichkeit im Gerät
- 2 Türabsteller, davon 1 Butter-/Käsefach
- 1 Flaschenabsteller
- SuperKühlen
- Fresh Sense - Konstante Temperatur durch intelligente Sensortechnik

Frischhaltesystem

- VitaFresh plus: hält frische Lebensmittel länger frisch

Gefrierenteil

- *******-Gefrierraum: 15 l Nutzinhalt
- Gefriervermögen: 3,4 kg in 24 Std.
- Lagerzeit bei Störung: 10 Std.
- 1 Gefrierfach mit Klappe
- Pizza-gerechtes Gefrierfach
- SuperGefrieren

Technische Informationen (HxBxT)

- Türanschlag rechts, wechselbar
- Einfacher Einbau
- Gerätemaße: 87,4 x 55,8 x 54,5 cm
- Nischenmaße: 88,0 x 56,0 x 55,0 cm
- Klimaklasse: SN-ST

Zubehör

- 2 x Eierablage, 1 x Eiswürfelschale
- Flaschenkamm

Sonderzubehör

- KFZ20AX0 Türfront mit Alu-Dekorrahmen
- KFZ20SX0 Edelstahl-Türfront

Weiteres Sonderzubehör und Preise finden Sie ab Seite 184.

Leistung und Verbrauch

- Energieeffizienzklasse¹: D
- Energie²: 115 kWh
- Nutzinhalt gesamt: 119 Liter (Kühlfächer: 104 Liter / Tiefkühlfächer: 15 Liter)
- Geräusch-Wert: **35 dB(A) re 1 pW**
- Geräuscheffizienzklasse: B

Design und Komfort

- Elektronische Temperaturregelung über LED ablesbar
- LED Beleuchtung
- Akustischer Alarm Kühlschrantür
- 1 Kompressor / 1 Kältekreislauf
- Profi-Türdämpfung
- EasyInstallation

Kühlteil

- Kühlraum: 104 l Nutzinhalt
- 2 Abstellflächen aus Sicherheitsglas, davon 1 höhenverstellbar
- 1 durchgehender Türabsteller
- 2 Türabsteller
- Flaschenwelle für zwei Flaschen
- SuperKühlen

Frischhaltesystem

- 1 VitaFresh XXL-Schublade – hält Obst und Gemüse vitaminreich länger frisch

Gefrierenteil

- *******-Gefrierraum: 15 l Nutzinhalt
- Gefriervermögen: 3 kg in 24 Std.
- Lagerzeit bei Störung: 11 Std.
- 1 Gefrierfach mit Klappe

Technische Informationen (HxBxT)

- Gerätemaße: 87,4 x 55,8 x 54,8 cm
- Nischenmaße: 88,0 x 56,0 x 55,0 cm
- Klimaklasse: SN-ST

Zubehör

- 3 x Eierablage, 1 x Eiswürfelschale, 1 x Flaschenablage

Sonderzubehör

- KFZ20AX0 Türfront mit Alu-Dekorrahmen
- KFZ20SX0 Edelstahl-Türfront
- KSZGGM00 Butterdose
- KSZB6R00 Flaschenablage

Weiteres Sonderzubehör und Preise finden Sie ab Seite 184.

¹ Auf einer Energieeffizienzklassen-Skala von A bis G.² Energieverbrauch pro Jahr.³ Anlauftermine sind vorläufig. Eine Lieferfähigkeit zu diesem Datum kann nicht zugesagt werden.

* Unverbindliche Preisempfehlung des Herstellers inkl. gesetzlicher MwSt.

Kühlgeräte für die 88 cm Nische



UPE: 1.249,- €* Lieferbar bis 03/2023

UPE: 1.229,- €* Lieferbar ab 04/2023*

UPE: 979,- €* Lieferbar ab 04/2023*

Serie | 6
KIR21ADD0 Profi-Türdämpfung

Serie | 6
KIR21ADD1 Profi-Türdämpfung

Serie | 4
KIL22VFE0 Flachscharnier



Leistung und Verbrauch
 – Energieeffizienzklasse¹: D
 – Energie²: 75 kWh
 – Nutzinhalt gesamt: 144 Liter
 (Kühlfächer: 144 Liter / Tiefkühlfächer: 0 Liter)
 – Geräusch-Wert: **33 dB(A) re 1 pW**
 – Geräuscheffizienzklasse: B

Leistung und Verbrauch
 – Energieeffizienzklasse¹: D
 – Energie²: 74 kWh
 – Nutzinhalt gesamt: 136 Liter
 (Kühlfächer: 136 Liter / Tiefkühlfächer: 0 Liter)
 – Geräusch-Wert: **35 dB(A) re 1 pW**
 – Geräuscheffizienzklasse: B

Leistung und Verbrauch
 – Energieeffizienzklasse¹: E
 – Energie²: 144 kWh
 – Nutzinhalt gesamt: 119 Liter
 (Kühlfächer: 104 Liter / Tiefkühlfächer: 15 Liter)
 – Geräusch-Wert: **35 dB(A) re 1 pW**
 – Geräuscheffizienzklasse: B

Design und Komfort
 – TouchControl - Elektronische Temperatur
 regelung, exakt digital ablesbar
 – LED Beleuchtung
 – Abtau-Automatik
 – Akustischer Türalarm
 – Profi-Türdämpfung

Design und Komfort
 – Elektronische Temperaturregelung über LED
 ablesbar
 – LED Beleuchtung
 – Profi-Türdämpfung
 – EasyInstallation

Design und Komfort
 – Elektronische Temperaturregelung über LED
 ablesbar
 – LED Beleuchtung
 – Flachscharnier
 – EasyInstallation

Kühlteil
 – Kühlraum: 144 l Nutzinhalt
 – 4 Abstellflächen aus Sicherheitsglas
 (3 höhenverstellbar), davon teilbar mit
 Parkmöglichkeit im Gerät, 1 Easy Access Shelf
 – 2 Türabsteller, davon 1 Butter-/Käsefach
 – 1 Flaschenabsteller
 – SuperKühlen
 – Fresh Sense - Konstante Temperatur durch
 intelligente Sensortechnik

Kühlteil
 – Kühlraum: 136 l Nutzinhalt
 – 3 Abstellflächen aus Sicherheitsglas, davon
 2 höhenverstellbar
 – 1 durchgehender Türabsteller
 – 2 Türabsteller
 – Flaschenwelle für zwei Flaschen
 – SuperKühlen

Kühlteil
 – Kühlraum: 104 l Nutzinhalt
 – 2 Abstellflächen aus Sicherheitsglas, davon
 1 höhenverstellbar
 – 1 durchgehender Türabsteller
 – 2 Türabsteller
 – SuperKühlen

Frischhaltesystem
 – VitaFresh plus: hält frische Lebensmittel
 länger frisch

Frischhaltesystem
 – 1 VitaFresh XXL-Schublade – hält Obst und
 Gemüse vitaminreich länger frisch

Frischhaltesystem
 – 1 Multi Box XXL: transparente Schublade mit
 Wellenboden, ideal zur Lagerung von Obst
 und Gemüse

Gefrierteil
 – *******-Gefrierraum: 15 l Nutzinhalt
 – Gefriervermögen: 3 kg in 24 Std.
 – Lagerzeit bei Störung: 10 Std.
 – 1 Gefrierfach mit Klappe
 – SuperGefrieren

Gefrierteil
 – *******-Gefrierraum: 15 l Nutzinhalt
 – Gefriervermögen: 3 kg in 24 Std.
 – Lagerzeit bei Störung: 10 Std.
 – 1 Gefrierfach mit Klappe
 – SuperGefrieren

Gefrierteil
 – *******-Gefrierraum: 15 l Nutzinhalt
 – Gefriervermögen: 3 kg in 24 Std.
 – Lagerzeit bei Störung: 10 Std.
 – 1 Gefrierfach mit Klappe
 – SuperGefrieren

Technische Informationen (H x B x T)
 – Türanschlag rechts, wechselbar
 – Gerätemaße: 87,4 x 55,8 x 54,5 cm
 – Nischenmaße: 88,0 x 56,0 x 55,0 cm
 – Klimaklasse: SN-ST

Technische Informationen (H x B x T)
 – Gerätemaße: 87,4 x 55,8 x 54,8 cm
 – Nischenmaße: 88,0 x 56,0 x 55,0 cm
 – Klimaklasse: SN-ST

Technische Informationen (H x B x T)
 – Gerätemaße: 87,4 x 54,1 x 54,8 cm
 – Nischenmaße: 88,0 x 56,0 x 55,0 cm
 – Klimaklasse: SN-ST

Zubehör
 – 3 x Eierablage

Zubehör
 – 3 x Eierablage, 1 x Flaschenablage

Zubehör
 – 3 x Eierablage, 1 x Eiswürfelschale

Sonderzubehör
 KFZ20AX0 Türfront mit Alu-Dekorrahmen
 KFZ20SX0 Edelstahl-Türfront

Sonderzubehör
 KFZ20AX0 Türfront mit Alu-Dekorrahmen
 KFZ20SX0 Edelstahl-Türfront
 KSZGGM00 Butterdose
 KSZB6R00 Flaschenablage

Sonderzubehör
 KFZ20AX0 Türfront mit Alu-Dekorrahmen
 KFZ20SX0 Edelstahl-Türfront
 KSZGGM00 Butterdose
 KSZB6R00 Flaschenablage

Weiteres Sonderzubehör und Preise finden Sie
 ab Seite 184.

Weiteres Sonderzubehör und Preise finden Sie
 ab Seite 184.

Weiteres Sonderzubehör und Preise finden Sie
 ab Seite 184.

¹ Auf einer Energieeffizienzklassen-Skala von A bis G.
² Energieverbrauch pro Jahr.
³ Anlauftermine sind vorläufig. Eine Lieferfähigkeit zu diesem Datum kann nicht zugesagt werden.
 * Unverbindliche Preisempfehlung des Herstellers inkl. gesetzlicher MwSt.

Kühlgeräte für die 88 cm Nische

UPE: 929,- €*
Serie | 4
KIR21VFEO Flachscharnier**Leistung und Verbrauch**

- Energieeffizienzklasse¹: E
- Energie²: 92 kWh
- Nutzinhalt gesamt: 136 Liter (Kühlfächer: 136 Liter / Tiefkühlfächer: 0 Liter)
- Geräusch-Wert: **35 dB(A) re 1 pW**
- Geräuscheffizienzklasse: B

Design und Komfort

- Elektronische Temperaturregelung über LED ablesbar
- LED Beleuchtung
- Flachscharnier
- EasyInstallation

Kühlteil

- Kühlraum: 136 l Nutzinhalt
- 3 Abstellflächen aus Sicherheitsglas, davon 2 höhenverstellbar
- 1 durchgehender Türabsteller
- 2 Türabsteller
- SuperKühlen

Frischhaltesystem

- 1 Multi Box XXL: transparente Schublade mit Wellenboden, ideal zur Lagerung von Obst und Gemüse

Technische Informationen (H x B x T)

- Gerätemaße: 87,4 x 54,1 x 54,8 cm
- Nischenmaße: 88,0 x 56,0 x 55,0 cm
- Klimaklasse: SN-ST

Zubehör

- 3 x Eierablage

Sonderzubehör

- KFZ20AX0 Türfront mit Alu-Dekorrahmen
- KFZ20SX0 Edelstahl-Türfront
- KSZGGM00 Butterdose
- KSZB6R00 Flaschenablage

Weiteres Sonderzubehör und Preise finden Sie ab Seite 184.

UPE: 919,- €*
Serie | 2
KIL22NSE0 Schlepsscharnier**Leistung und Verbrauch**

- Energieeffizienzklasse¹: E
- Energie²: 144 kWh
- Nutzinhalt gesamt: 119 Liter (Kühlfächer: 104 Liter / Tiefkühlfächer: 15 Liter)
- Geräusch-Wert: **35 dB(A) re 1 pW**
- Geräuscheffizienzklasse: B

Design und Komfort

- Elektronische Temperaturregelung über LED ablesbar
- LED Beleuchtung
- Flachscharnier
- EasyInstallation

Kühlteil

- Kühlraum: 104 l Nutzinhalt
- 2 Abstellflächen aus Sicherheitsglas, davon 1 höhenverstellbar
- 1 durchgehender Türabsteller
- 2 Türabsteller
- SuperKühlen

Frischhaltesystem

- 1 Multi Box XXL: transparente Schublade mit Wellenboden, ideal zur Lagerung von Obst und Gemüse

Gefrierenteil

- *******-Gefrierraum: 15 l Nutzinhalt
- Gefriervermögen: 3 kg in 24 Std.
- Lagerzeit bei Störung: 10 Std.
- 1 Gefrierfach mit Klappe
- SuperGefrieren

Technische Informationen (H x B x T)

- Gerätemaße: 87,4 x 54,1 x 54,8 cm
- Nischenmaße: 88,0 x 56,0 x 55,0 cm
- Klimaklasse: SN-ST

Zubehör

- 3 x Eierablage, 1 x Eiswürfelschale

Sonderzubehör

- KSZGGM00 Butterdose
- KSZB6R00 Flaschenablage

Weiteres Sonderzubehör und Preise finden Sie ab Seite 184.

UPE: 869,- €*
Serie | 2
KIR21NSE0 Schlepsscharnier**Leistung und Verbrauch**

- Energieeffizienzklasse¹: E
- Energie²: 92 kWh
- Nutzinhalt gesamt: 136 Liter (Kühlfächer: 136 Liter / Tiefkühlfächer: 0 Liter)
- Geräusch-Wert: **35 dB(A) re 1 pW**
- Geräuscheffizienzklasse: B

Design und Komfort

- Elektronische Temperaturregelung über LED ablesbar
- LED Beleuchtung
- Reinigungsfreundlicher, heller Innenraum
- Abtau-Automatik
- 1 Kompressor/1 Kältekreislauf
- Schlepsscharnier

Kühlteil

- Kühlraum: 136 l Nutzinhalt
- 3 Abstellflächen aus Sicherheitsglas, davon 2 höhenverstellbar
- 1 durchgehender Türabsteller
- 2 Türabsteller
- SuperKühlen

Frischhaltesystem

- 1 Multi Box XXL: transparente Schublade mit Wellenboden, ideal zur Lagerung von Obst und Gemüse

Technische Informationen (H x B x T)

- Gerätemaße: 87,4 x 54,1 x 54,8 cm
- Nischenmaße: 88,0 x 56,0 x 55,0 cm
- Klimaklasse: SN-ST

Zubehör

- 3 x Eierablage

Sonderzubehör

- KSZGGM00 Butterdose
- KSZB6R00 Flaschenablage

Weiteres Sonderzubehör und Preise finden Sie ab Seite 184.

¹ Auf einer Energieeffizienzklassen-Skala von A bis G.

² Energieverbrauch pro Jahr.

* Unverbindliche Preisempfehlung des Herstellers inkl. gesetzlicher MwSt.

Gefrierschränke, integrierbar



UPE: 2.059,- €*

UPE: 1.379,- €*

UPE: 1.249,- €*

Serie | 6
GIN81ACF0 Flachscharnier

Serie | 6
GIN41ACE0 Flachscharnier

Serie | 6
GIN31ACE0 Flachscharnier



Leistung und Verbrauch

- Energieeffizienzklasse¹: F
- Energie²: 294 kWh
- Nutzinhalt gesamt: 212 Liter (Kühlfächer: 0 Liter / Tiefkühlfächer: 212 Liter)
- Geräusch-Wert: **36 dB(A) re 1 pW**
- Geräuscheffizienzklasse: C

Leistung und Verbrauch

- Energieeffizienzklasse¹: E
- Energie²: 206 kWh
- Nutzinhalt gesamt: 130 Liter (Kühlfächer: 0 Liter / Tiefkühlfächer: 130 Liter)
- Geräusch-Wert: **36 dB(A) re 1 pW**
- Geräuscheffizienzklasse: C

Leistung und Verbrauch

- Energieeffizienzklasse¹: E
- Energie²: 187 kWh
- Nutzinhalt gesamt: 100 Liter (Kühlfächer: 0 Liter / Tiefkühlfächer: 100 Liter)
- Geräusch-Wert: 37 dB(A) re 1 pW
- Geräuscheffizienzklasse: C

Design und Komfort

- TouchControl - Elektronische Temperaturregelung, exakt digital ablesbar
- Akustischer Alarm, Optische Warnanzeige
- Flachscharnier

Design und Komfort

- TouchControl - Elektronische Temperaturregelung, exakt digital ablesbar
- 1 Kompressor / 1 Kältekreislauf
- Akustischer Alarm, Optische Warnanzeige
- Flachscharnier

Design und Komfort

- TouchControl - Elektronische Temperaturregelung, exakt digital ablesbar
- 1 Kompressor / 1 Kältekreislauf
- Akustischer Alarm, Optische Warnanzeige
- Flachscharnier

Gefrierteil

- **NoFrost - nie wieder abtauen!**
- **★★★★**-Gefriererraum: 212 l Nutzinhalt
- Gefriervermögen: 13,8 kg in 24 Std.
- Lagerzeit bei Störung: 8 Std.
- 5 transparente Gefriergut-Schubladen, davon 2 BigBox
- SuperGefrieren
- Fresh Sense - Konstante Temperatur durch intelligente Sensortechnik

Gefrierteil

- **NoFrost - nie wieder abtauen!**
- **★★★★**-Gefriererraum: 130 l Nutzinhalt
- Gefriervermögen: 10 kg in 24 Std.
- Lagerzeit bei Störung: 9 Std.
- 4 transparente Gefriergut-Schubladen, davon 1 BigBox
- SuperGefrieren
- Fresh Sense - Konstante Temperatur durch intelligente Sensortechnik

Gefrierteil

- **NoFrost - nie wieder abtauen!**
- **★★★★**-Gefriererraum: 100 l Nutzinhalt
- Gefriervermögen: 10,6 kg in 24 Std.
- Lagerzeit bei Störung: 9 Std.
- 1 Intensiv-Gefrierfächer mit transparenter Klappe
- 3 transparente Gefriergut-Schubladen
- SuperGefrieren
- Fresh Sense - Konstante Temperatur durch intelligente Sensortechnik

Technische Informationen (HxBxT)

- Türanschlag links, wechselbar
- Gerätegröße: 177,2 x 55,8 x 54,5 cm
- Nischenmaße: 177,5 x 56,0 x 55,0 cm
- Klimaklasse: SN-T

Technische Informationen (HxBxT)

- Türanschlag links, wechselbar
- Gerätegröße: 122,1 x 55,8 x 54,5 cm
- Nischenmaße: 122,5 x 56,0 x 55,0 cm
- Klimaklasse: SN-T

Technische Informationen (HxBxT)

- Türanschlag links, wechselbar
- Gerätegröße: 102,1 x 55,8 x 54,5 cm
- Nischenmaße: 102,5 x 56,0 x 55,0 cm
- Klimaklasse: SN-T

Zubehör

- 1 x Eiswürfelschale

Zubehör

- 1 x Eiswürfelschale

Zubehör

- 1 x Eiswürfelschale

Sonderzubehör

Weiteres Sonderzubehör und Preise finden Sie ab Seite 184.

Sonderzubehör

- KFZ40AX0 Türfront mit Alu-Dekorrahmen
- KFZ40SX0 Edelstahl-Türfront

Weiteres Sonderzubehör und Preise finden Sie ab Seite 184.

Sonderzubehör

- KFZ30AX0 Türfront mit Alu-Dekorrahmen

Weiteres Sonderzubehör und Preise finden Sie ab Seite 184.

¹ Auf einer Energieeffizienzklassen-Skala von A bis G.

² Energieverbrauch pro Jahr.

* Unverbindliche Preisempfehlung des Herstellers inkl. gesetzlicher MwSt.

Gefrierschränke, integrierbar

UPE: 1.229,- €*
Serie | 6
GIV21ADD0 Profi-Türdämpfung**Leistung und Verbrauch**

- Energieeffizienzklasse¹: D
- Energie²: 140 kWh
- Nutzinhalt gesamt: 95 Liter (Kühlfächer: 0 Liter / Tiefkühlfächer: 95 Liter)
- Geräusch-Wert: 37 dB(A) re 1 pW
- Geräuscheffizienzklasse: C

Design und Komfort

- Elektr. Temperaturregelung über LED ablesbar
- Akustischer Alarm, Optische Warnanzeige
- Profi-Türdämpfung

Gefrierteil

- Low Frost - geringere Eisbildung, schnelleres Abtauen
- [****]-Gefriererraum: 95 l Nutzinhalt
- Gefriervermögen: 6,8 kg in 24 Std.
- Lagerzeit bei Störung: 11 Std.
- 3 transparente Gefriergut-Schubladen, davon 1 BigBox
- SuperGefrieren

Technische Informationen (HxBxT)

- Türanschlag rechts, wechselbar
- Gerätegröße: 87,4 x 55,8 x 54,5 cm
- Nischenmaße: 88,0 x 56,0 x 55,0 cm
- Klimaklasse: SN-T

Zubehör

- 1 x Eiswürfelschale

Sonderzubehör

- KFZ20AX0 Türfront mit Alu-Dekorrahmen
- KFZ20SX0 Edelstahl-Türfront

Weiteres Sonderzubehör und Preise finden Sie ab Seite 184.

UPE: 919,- €*
Serie | 6
GIV21AFE0 Flachscharnier**Leistung und Verbrauch**

- Energieeffizienzklasse¹: E
- Energie²: 176 kWh
- Nutzinhalt gesamt: 96 Liter (Kühlfächer: 0 Liter / Tiefkühlfächer: 96 Liter)
- Geräusch-Wert: **36 dB(A) re 1 pW**
- Geräuscheffizienzklasse: C

Design und Komfort

- Elektr. Temperaturregelung über LED ablesbar
- Akustischer Alarm, Optische Warnanzeige
- Flachscharnier

Gefrierteil

- Low Frost - geringere Eisbildung, schnelleres Abtauen
- [****]-Gefriererraum: 96 l Nutzinhalt
- Gefriervermögen: 5 kg in 24 Std.
- Lagerzeit bei Störung: 13 Std.
- 3 transparente Gefriergut-Schubladen, davon 1 BigBox
- SuperGefrieren

Technische Informationen (HxBxT)

- Türanschlag rechts, wechselbar
- Gerätegröße: 87,4 x 55,8 x 54,5 cm
- Nischenmaße: 88,0 x 56,0 x 55,0 cm
- Klimaklasse: SN-T

Zubehör

- 1 x Eiswürfelschale

Sonderzubehör

- KFZ20AX0 Türfront mit Alu-Dekorrahmen
- KFZ20SX0 Edelstahl-Türfront

Weiteres Sonderzubehör und Preise finden Sie ab Seite 184.

UPE: 1.209,- €*
Serie | 6
GIV11ADC0 Profi-Türdämpfung**Leistung und Verbrauch**

- Energieeffizienzklasse¹: C
- Energie²: 105 kWh
- Nutzinhalt gesamt: 70 Liter (Kühlfächer: 0 Liter / Tiefkühlfächer: 70 Liter)
- Geräusch-Wert: 37 dB(A) re 1 pW
- Geräuscheffizienzklasse: C

Design und Komfort

- Elektr. Temperaturregelung über LED ablesbar
- Akustischer Alarm, Optische Warnanzeige
- Profi-Türdämpfung

Gefrierteil

- Low Frost - geringere Eisbildung, schnelleres Abtauen
- [****]-Gefriererraum: 70 l Nutzinhalt
- Gefriervermögen: 5,4 kg in 24 Std.
- Lagerzeit bei Störung: 11 Std.
- 3 transparente Gefriergut-Schubladen
- SuperGefrieren

Technische Informationen (HxBxT)

- Türanschlag rechts, wechselbar
- Gerätegröße: 71,2 x 55,8 x 54,5 cm
- Nischenmaße: 72,0 x 56,0 x 55,0 cm
- Klimaklasse: SN-T

Zubehör

- 1 x Eiswürfelschale

Sonderzubehör

- KFZ10AX0 Türfront mit Alu-Dekorrahmen
- KUZ20SX0 Vorsatztür, Edelstahl

Weiteres Sonderzubehör und Preise finden Sie ab Seite 184.

¹ Auf einer Energieeffizienzklassen-Skala von A bis G.² Energieverbrauch pro Jahr.

* Unverbindliche Preisempfehlung des Herstellers inkl. gesetzlicher MwSt.

Gefrierschränke, integrierbar



UPE: 899,- €*

Serie | 6
GIV11AFE0 Flachscharnier



Leistung und Verbrauch

- Energieeffizienzklasse¹: E
- Energie²: 167 kWh
- Nutzinhalt gesamt: 72 Liter
(Kühlfächer: 0 Liter / Tiefkühlfächer: 72 Liter)
- Geräusch-Wert: **36 dB(A) re 1 pW**
- Geräuscheffizienzklasse: C

Design und Komfort

- Elektr. Temperaturregelung über LED ablesbar
- Akustischer Alarm, Optische Warnanzeige
- Flachscharnier

Gefrierteil

- Low Frost - geringere Eisbildung, schnelleres Abtauen
- ********-Gefriererraum: 72 l Nutzinhalt
- Gefriervermögen: 4,4 kg in 24 Std.
- Lagerzeit bei Störung: 13 Std.
- 3 transparente Gefriergut-Schubladen
- SuperGefrieren

Technische Informationen (H x B x T)

- Türanschlag rechts, wechselbar
- Gerätemaße: 71,2 x 55,8 x 54,5 cm
- Nischenmaße: 72,0 x 56,0 x 55,0 cm
- Klimaklasse: SN-T

Zubehör

- 1 x Eiswürfelschale

Sonderzubehör

- KFZ10AX0 Türfront mit Alu-Dekorrahmen
- KUZ20SX0 Vorsatztür, Edelstahl

Weiteres Sonderzubehör und Preise finden Sie ab Seite 184.



UPE: 899,- €*

Serie | 4
GIV21VSE0 Schleppscharnier



Leistung und Verbrauch

- Energieeffizienzklasse¹: E
- Energie²: 176 kWh
- Nutzinhalt gesamt: 96 Liter
(Kühlfächer: 0 Liter / Tiefkühlfächer: 96 Liter)
- Geräusch-Wert: **36 dB(A) re 1 pW**
- Geräuscheffizienzklasse: C

Design und Komfort

- Elektr. Temperaturregelung über LED ablesbar
- Akustischer Alarm, Optische Warnanzeige
- Schleppscharnier

Gefrierteil

- Low Frost - geringere Eisbildung, schnelleres Abtauen
- ********-Gefriererraum: 96 l Nutzinhalt
- Gefriervermögen: 4,3 kg in 24 Std.
- Lagerzeit bei Störung: 11 Std.
- 3 transparente Gefriergut-Schubladen, davon 1 BigBox
- SuperGefrieren mit Einfrierautomatik

Technische Informationen (H x B x T)

- Türanschlag rechts, wechselbar
- Gerätemaße: 87,4 x 54,1 x 54,5 cm
- Nischenmaße: 88,0 x 56,0 x 55,0 cm
- Klimaklasse: SN-ST

Zubehör

- 1 x Eiswürfelschale

Sonderzubehör

- KFZ20AX0 Türfront mit Alu-Dekorrahmen
- KFZ20SX0 Edelstahl-Türfront

Weiteres Sonderzubehör und Preise finden Sie ab Seite 184.

¹ Auf einer Energieeffizienzklassen-Skala von A bis G.

² Energieverbrauch pro Jahr.

* Unverbindliche Preisempfehlung des Herstellers inkl. gesetzlicher MwSt.

Unterbau-Kühlgeräte und Unterbau-Gefriergerät



UPE: 1.279,- €*
 Serie | 6
KUL15ADF0 Profi-Türdämpfung



Leistung und Verbrauch

- Energieeffizienzklasse¹: F
- Energie²: 180 kWh
- Nutzinhalt gesamt: 123 Liter (Kühlfächer: 108 Liter / Tiefkühlfächer: 15 Liter)
- Geräusch-Wert: 38 dB(A) re 1 pW
- Geräuscheffizienzklasse: C

Design und Komfort

- Elektr. Temperaturregelung über LED ablesbar
- Reinigungsfreundlicher, heller Innenraum
- LED-Beleuchtung
- Abtau-Automatik
- Be- und Entlüftung im Sockelbereich, kein Ausschnitt in der Arbeitsplatte erforderlich
- Profi-Türdämpfung

Kühlteil

- Kühlraum: 108 l Nutzinhalt
- 2 Abstellflächen aus Sicherheitsglas, davon 1 höhenverstellbar
- 1 Flaschenabsteller, 2 Türabsteller, davon 1 Flaschenhalter mit extra tiefem Türabsteller

Frischhaltesystem

- 2 Multi Boxen - Transparente Schubladen mit Wellenboden, ideal zur Lagerung von Obst und Gemüse
- Große Auszugschale

Gefrierteil

- [****]-Gefrierraum: 15 l Nutzinhalt
- Gefriervermögen: 3,4 kg in 24 Std.
- Lagerzeit bei Störung: 8 Std.
- 1 Gefrierfach mit Klappe
- Pizza-gerechtes Gefrierfach
- SuperGefrieren

Technische Informationen (H x B x T)

- Türanschlag rechts, wechselbar
- Gerätemaße: 82,0 x 59,8 x 54,8 cm
- Nischenmaße: 82,0 x 60,0 x 55,0 cm
- Höhenverstellbare Füße vorne
- Klimaklasse: SN-ST

Zubehör

- 1 x Eierablage, 1 x Eiswürfelschale

Sonderzubehör

- KFZ10AX0 Türfront mit Alu-Dekorrahmen
- KUZ20SX0 Vorsatztür, Edelstahl

Weiteres Sonderzubehör und Preise finden Sie ab Seite 184.



UPE: 1.199,- €*
 Serie | 6
KUR15ADF0 Profi-Türdämpfung



Leistung und Verbrauch

- Energieeffizienzklasse¹: F
- Energie²: 114 kWh
- Nutzinhalt gesamt: 137 Liter (Kühlfächer: 137 Liter / Tiefkühlfächer: 0 Liter)
- Geräusch-Wert: 38 dB(A) re 1 pW
- Geräuscheffizienzklasse: C

Design und Komfort

- Drehwähler für Temperaturregelung
- Reinigungsfreundlicher, heller Innenraum
- LED-Beleuchtung
- Abtau-Automatik
- Be- und Entlüftung im Sockelbereich, kein Ausschnitt in der Arbeitsplatte erforderlich
- Profi-Türdämpfung

Kühlteil

- Kühlraum: 137 l Nutzinhalt
- 3 Abstellflächen aus Sicherheitsglas, davon 2 höhenverstellbar
- 3 durchgehende Türabsteller, davon 1 Flaschenhalter mit extra tiefem Türabsteller

Frischhaltesystem

- 2 Multi Boxen - Transparente Schubladen mit Wellenboden, ideal zur Lagerung von Obst und Gemüse



UPE: 1.229,- €*
 Serie | 6
GUD15ADF0 Profi-Türdämpfung



Leistung und Verbrauch

- Energieeffizienzklasse¹: F
- Energie²: 224 kWh
- Nutzinhalt gesamt: 106 Liter (Kühlfächer: 0 Liter / Tiefkühlfächer: 106 Liter)
- Geräusch-Wert: 38 dB(A) re 1 pW
- Geräuscheffizienzklasse: C

Design und Komfort

- Drehwähler für Temperaturregelung
- Optisches und akustisches Warnsignal bei Temperaturanstieg
- Kombinierbar zur Kühl-Gefrier-Kombination mit einem integrierbaren Kühlschranks
- Profi-Türdämpfung

Kühlteil

- Kühlraum: 137 l Nutzinhalt
- 3 Abstellflächen aus Sicherheitsglas, davon 2 höhenverstellbar
- 3 durchgehende Türabsteller, davon 1 Flaschenhalter mit extra tiefem Türabsteller

Frischhaltesystem

- 2 Multi Boxen - Transparente Schubladen mit Wellenboden, ideal zur Lagerung von Obst und Gemüse

Gefrierteil

- [****]-Gefrierraum: 106 l Nutzinhalt
- Gefriervermögen: 7,4 kg in 24 Std.
- Lagerzeit bei Störung: 10 Std.
- 3 transparente Gefrierfach-Schubladen
- SuperGefrieren

Technische Informationen (H x B x T)

- Türanschlag rechts, wechselbar
- Gerätemaße: 82,0 x 59,8 x 54,8 cm
- Nischenmaße: 82,0 x 60,0 x 55,0 cm
- Klimaklasse: SN-T

Zubehör

- 1 x Eiswürfelschale

Sonderzubehör

- KFZ10AX0 Türfront mit Alu-Dekorrahmen
- KUZ20SX0 Vorsatztür, Edelstahl

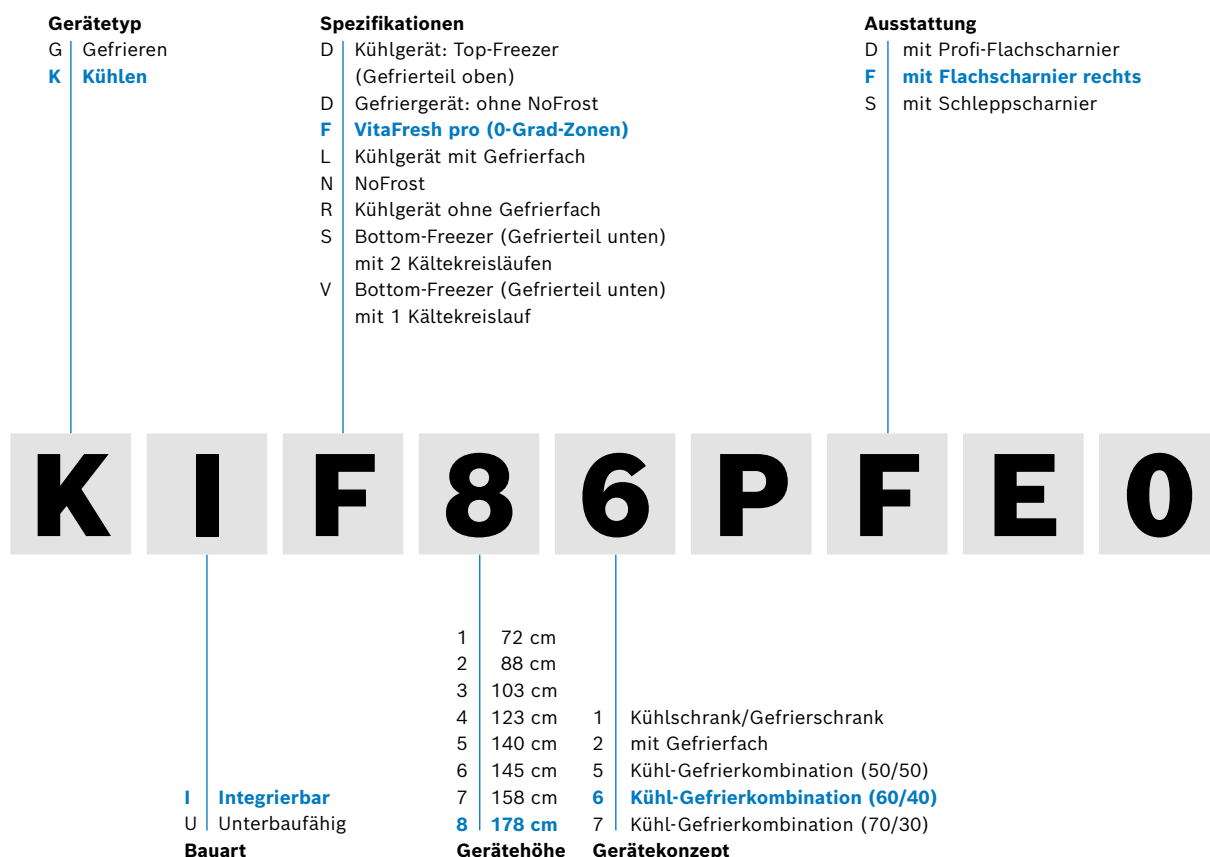
Weiteres Sonderzubehör und Preise finden Sie ab Seite 184.

¹ Auf einer Energieeffizienzklassen-Skala von A bis G.

² Energieverbrauch pro Jahr.

* Unverbindliche Preisempfehlung des Herstellers inkl. gesetzlicher MwSt.

Typ-Struktur Kühlen/Gefrieren



Sonderzubehör Kühlen und Gefrieren	
Dekortüre für KIL/KIR/KIF Serie 4/6/8	
KFZ30AX0 (102 cm Nische)	UPE: 109,- €*
KFZ40AX0 (122 cm Nische)	UPE: 119,- €*
Edelstahlfront für Dekortür KFZ20/KFZ40	
KFZ40SX0 (122 cm Nische)	UPE: 449,- €*
Chrome Flaschenablage Einbau für KIL/KIR/KIF Serie 4/6/8 außer Cool Professional	
KSZ10020	UPE: 79,- €*
WiFi-Dongel (für Home Connect fähige Geräte)	
KSZ10HC00	UPE: 119,- €*

Dekorplattenmaße			
Höhe	Breite	Stärke (max.)	passend für Gerät
69,70 cm	58,10 cm	0,80 cm	GFD 14A50
85,90 cm	58,10 cm	0,80 cm	KFR 18A51 / KFL 18A51
			GFD 18A50
100,60 cm	58,10 cm	0,80 cm	KFR 20A51
120,60 cm	58,10 cm	0,80 cm	KFL 24A51

*Unverbindliche Preisempfehlung des Herstellers inkl. gesetzlicher MwSt.

Einbauzeichnungen Kühlgeräte

Kühlgeräte

Luftaustritt min. 200 cm²

Belüftung im Sockel min. 200 cm²

Die angegebenen Möbeltürmaße gelten für eine Türfuge von 4 mm.

Empfehlung Spaltmaße für Flachscharnier

F	R	X
16-19	0-3	2,5
20	0-1	3
	2-3	2,5
21	0-1	3
	2-3	2,5
22	0	4
	1	3,5
	2-3	3

Die in der Tabelle empfohlenen Spaltmasse sind einzuhalten, um eine kollisionsfreie Öffnung der Gerätetüre zu gewährleisten und Beschädigungen am Küchenmöbel zu vermeiden.

Maße in mm

KIF 86PFE0 | KIN 86AFF0 | KIS 86AFE0

Luftaustritt min. 200 cm²

Belüftung im Sockel min. 200 cm²

Die angegebenen Möbeltürmaße gelten für eine Türfuge von 4 mm.

Empfehlung Spaltmaße für Flachscharnier

F	R	X
16-19	0-3	2,5
20	0-1	3
	2-3	2,5
21	0-1	3
	2-3	2,5
22	0	4
	1	3,5
	2-3	3

Die in der Tabelle empfohlenen Spaltmasse sind einzuhalten, um eine kollisionsfreie Öffnung der Gerätetüre zu gewährleisten und Beschädigungen am Küchenmöbel zu vermeiden.

Maße in mm

KIF 87PFE0

Luftaustritt min. 200 cm²

Belüftung im Sockel min. 200 cm²

Die angegebenen Möbeltürmaße gelten für eine Türfuge von 4 mm.

Empfehlung Spaltmaße für Flachscharnier

F	R	X
16-19	0-3	2,5
20	0-1	3
	2-3	2,5
21	0-1	3
	2-3	2,5
22	0	4
	1	3,5
	2-3	3

Die in der Tabelle empfohlenen Spaltmasse sind einzuhalten, um eine kollisionsfreie Öffnung der Gerätetüre zu gewährleisten und Beschädigungen am Küchenmöbel zu vermeiden.

Maße in mm

KIS 87ADD0

Einbauzeichnungen Kühlgeräte

Kühlgeräte

Luftaustritt min. 200 cm²

min. 560

560 empfohlen min. 550

1772⁺⁸

max. 2200

Belüftung im Sockel min. 200 cm²

min. 40

Ü

Überstand Frontplatte

1772 A+Ü (max.)

Unterseite Frontplatte

A

Maximal zulässiges Gewicht der Möbelfronten

Montierte Möbeltüren, die das zulässige Gewicht überschreiten, können zu Beschädigungen und zu Funktionsbeeinträchtigung am Scharnier führen.

T: Gerätetürhöhe inklusiv Scharniere in mm: 1500-1750

ungedämpftes Scharnier, Tür in kg:	gedämpftes Scharnier, Tür in kg:
22	22

Empfehlung Spaltmaße für Flachscharnier

F	R	X
16-19	0-3	2,5
20	0-1	3
	2-3	2,5
21	0-1	3
	2-3	2,5
22	0	4
	1	3,5
	2-3	3

Die in der Tabelle empfohlenen Spaltmasse sind einzuhalten, um eine kollisionsfreie Öffnung der Gerätetüre zu gewährleisten und Beschädigungen am Küchenmöbel zu vermeiden.

Maße in mm

KIF 81PFE0 | KIF 82PFE0 | KIL 82ADE0 | KIL 82AFF0 | KIR 81AFE0 | GIN 81ACF0

Luftaustritt min. 200 cm²

min. 560

560 empfohlen min. 550

1772⁺⁸

max. 2200

Belüftung im Sockel min. 200 cm²

min. 40

Ü

Überstand Frontplatte

1085+Ü (max.)

1041+Ü (min.)

4

703+A (min.)

727+A (max.)

Unterseite Frontplatte

A

Maximal zulässiges Gewicht der Möbelfronten

Montierte Möbelfronten, die das zulässige Gewicht überschreiten, können zu Beschädigungen und zu Funktionsbeeinträchtigung am Scharnier führen.

Δ Gewicht

A: Gerätetürhöhe inklusiv Scharniere in mm

B: Ungedämpftes Scharnier, Möbelfront in kg

C: Gedämpftes Scharnier, Möbelfront in kg

A	B	C
1500-1750	22	22
720-1400	19	19
A1	15	19
A2	15	19

Empfehlung Spaltmaße für Flachscharnier

F	R	X
16-19	0-3	2,5
20	0-1	3
	2-3	2,5
21	0-1	3
	2-3	2,5
22	0	4
	1	3,5
	2-3	3

Die in der Tabelle empfohlenen Spaltmasse sind einzuhalten, um eine kollisionsfreie Öffnung der Gerätetüre zu gewährleisten und Beschädigungen am Küchenmöbel zu vermeiden.

A: Air inlet ≥ 200 cm²; Ventilation options

B: Air outlet ≥ 200 cm²; Ventilation options

B1

B2

A1

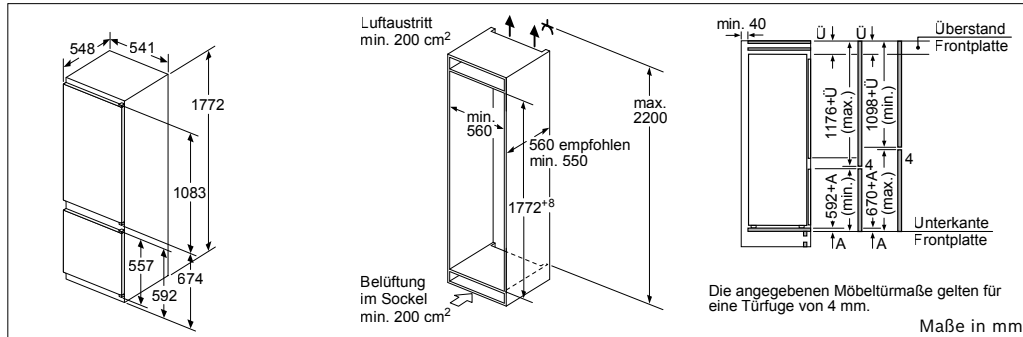
A2

Maße in mm

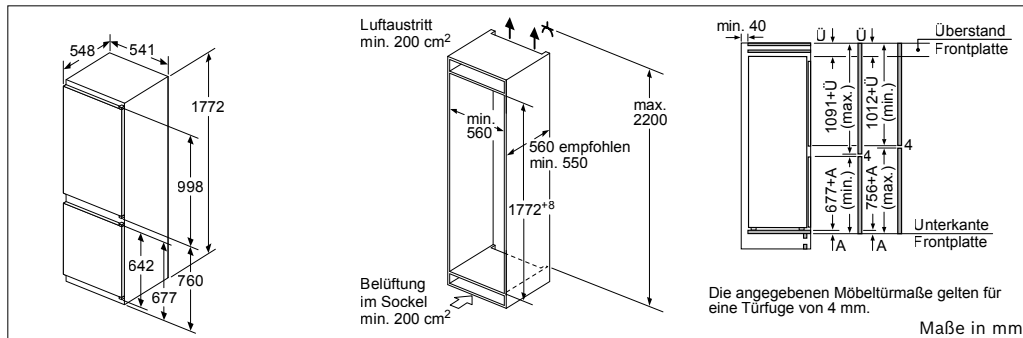
KIN 86ADD0

Einbauzeichnungen Kühlgeräte

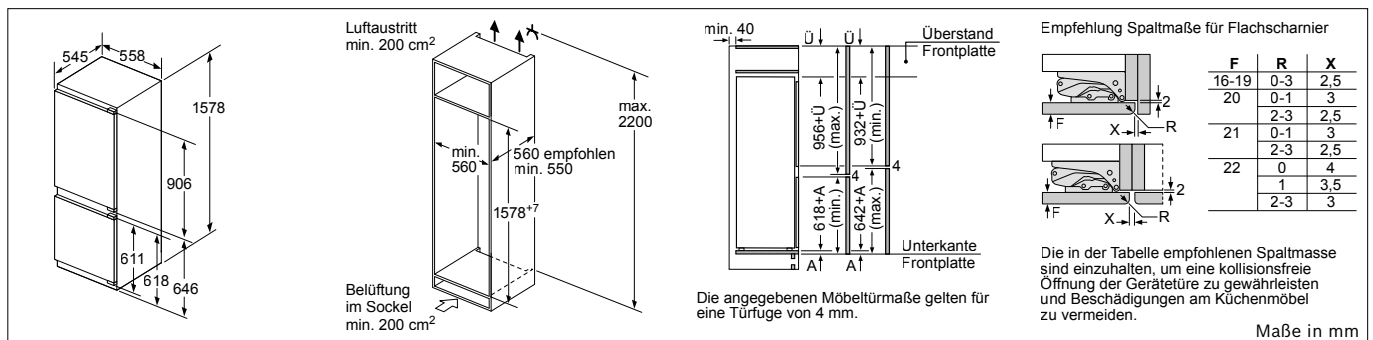
Kühlgeräte



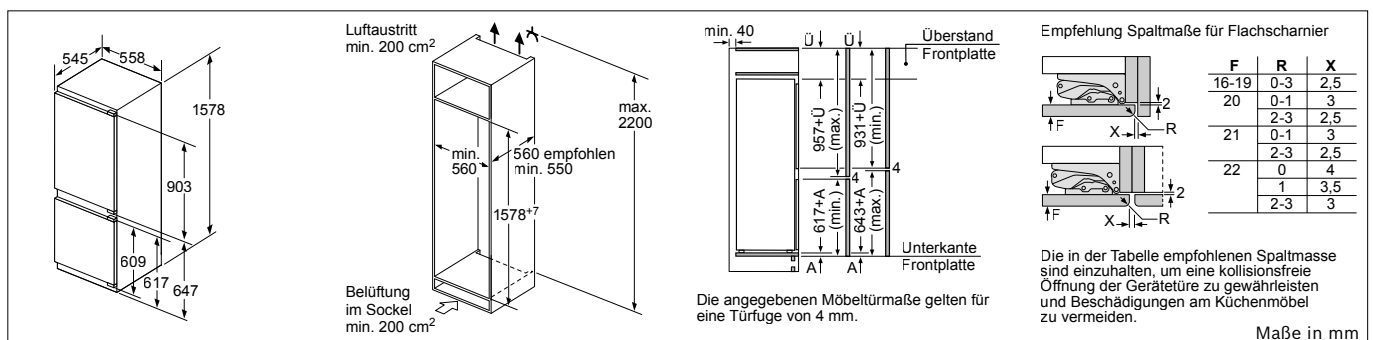
KIV 87NSF0



KIV 86NSF0 | KIV 86VSE0 | KIN 86NSF0



KIS 77ADD0



KIS 77AFE0

Einbauzeichnungen Kühlgeräte

Kühlgeräte

Luftaustritt min. 200 cm²

Belüftung im Sockel min. 200 cm²

Maximal zulässiges Gewicht der Möbelfronten

Montierte Möbeltüren, die das zulässige Gewicht überschreiten, können zu Beschädigungen und zu Funktionsbeeinträchtigung am Scharnier führen.

T: Gerätürhöhe inklusiv Scharniere in mm:	ungedämpftes Scharnier, Tür in kg:	gedämpftes Scharnier, Tür in kg:
1500-1750	22	22

Empfehlung Spaltmaße für Flachscharnier

F	R	X
16-19	0-3	2,5
20	0-1	3
	2-3	2,5
21	0-1	3
	2-3	2,5
22	0	4
	1	3,5
	2-3	3

Die in der Tabelle empfohlenen Spaltmasse sind einzuhalten, um eine kollisionsfreie Öffnung der Gerätetüre zu gewährleisten und Beschädigungen am Küchenmöbel zu vermeiden.

Maße in mm

KIL 72AFE0

Luftaustritt min. 200 cm²

Belüftung im Sockel min. 200 cm²

Die angegebenen Möbeltürmaße gelten für eine Türfuge von 4 mm.

Maße in mm

KIV 77VSF0

Luftaustritt min. 200 cm²

Belüftung im Sockel min. 200 cm²

Die angegebenen Möbeltürmaße gelten für eine Türfuge von 4 mm.

Maße in mm

KIV 67VSF0

Einbauzeichnungen Kühlgeräte

Kühlgeräte

Luftaustritt min. 200 cm²

min. 560

1397⁺³

560 empfohlen min. 550

max. 2200

Belüftung im Sockel min. 200 cm²

min. 40

Überstand Frontplatte

1397+A+Ü (max.)

Unterseite Frontplatte

↑A

Empfehlung Spaltmaße für Flachscharnier

F	R	X
16-19	0-3	2,5
20	0-1	3
	2-3	2,5
21	0-1	3
	2-3	2,5
22	0	4
	1	3,5
	2-3	3

Die in der Tabelle empfohlenen Spaltmasse sind einzuhalten, um eine kollisionsfreie Öffnung der Gerätetüre zu gewährleisten und Beschädigungen am Küchenmöbel zu vermeiden.

Maße in mm

KIL 52ADE0 | KIR 51ADE0 | KIF 52AFF0 | KIR 51AFF0

Luftaustritt min. 200 cm²

min. 560

1397⁺³

560 empfohlen min. 550

max. 2200

Belüftung im Sockel min. 200 cm²

min. 40

Überstand Frontplatte

1397+A+Ü (max.)

Unterseite Frontplatte

↑A

Maße in mm

KIF 51AFE0

Luftaustritt min. 200 cm²

min. 560

1221⁺⁷

560 empfohlen min. 550

max. 2200

Belüftung im Sockel min. 200 cm²

min. 40

Überstand Frontplatte

1221+A+Ü (max.)

Unterseite Frontplatte

↑A

Empfehlung Spaltmaße für Flachscharnier

F	R	X
16-19	0-3	2,5
20	0-1	3
	2-3	2,5
21	0-1	3
	2-3	2,5
22	0	4
	1	3,5
	2-3	3

Die in der Tabelle empfohlenen Spaltmasse sind einzuhalten, um eine kollisionsfreie Öffnung der Gerätetüre zu gewährleisten und Beschädigungen am Küchenmöbel zu vermeiden.

Maße in mm

KIF 41ADD0 | KIL 42ADE0 | KIR 41ADD0 | KIR 41ADD1 | KIL 42ADD1 | GIN 41ACE0

Luftaustritt min. 200 cm²

min. 560

1221⁺⁷

560 empfohlen min. 550

max. 2200

Belüftung im Sockel min. 200 cm²

min. 40

Überstand Frontplatte

1221+A+Ü (max.)

Unterseite Frontplatte

↑A

Maße in mm

KIR 41NSE0 | KIL 42NSE0

Einbauzeichnungen Kühlgeräte

Kühlgeräte

Luftaustritt min. 200 cm²

Belüftung im Sockel min. 200 cm²

min. 40

Empfehlung Spaltmaße für Flachscharnier

F	R	X
16-19	0-3	2,5
20	0-1	3
	2-3	2,5
21	0-1	3
	2-3	2,5
22	0	4
	1	3,5
	2-3	3

Die in der Tabelle empfohlenen Spaltmaße sind einzuhalten, um eine kollisionsfreie Öffnung der Gerätetüre zu gewährleisten und Beschädigungen am Küchenmöbel zu vermeiden.

Maße in mm

KIL 42VFE0 | KIR 41VFE0

Luftaustritt min. 200 cm²

Belüftung im Sockel min. 200 cm²

min. 40

Empfehlung Spaltmaße für Flachscharnier

F	R	X
16-19	0-3	2,5
20	0-1	3
	2-3	2,5
21	0-1	3
	2-3	2,5
22	0	4
	1	3,5
	2-3	3

Die in der Tabelle empfohlenen Spaltmaße sind einzuhalten, um eine kollisionsfreie Öffnung der Gerätetüre zu gewährleisten und Beschädigungen am Küchenmöbel zu vermeiden.

Maße in mm

KIR 31ADD0 | KIL 32ADF0 | GIN 31ACE0

Luftaustritt min. 200 cm²

Belüftung im Sockel min. 200 cm²

min. 40

Empfehlung Spaltmaße für Flachscharnier

F	R	X
16-19	0-3	2,5
20	0-1	3
	2-3	2,5
21	0-1	3
	2-3	2,5
22	0	4
	1	3,5
	2-3	3

Die in der Tabelle empfohlenen Spaltmaße sind einzuhalten, um eine kollisionsfreie Öffnung der Gerätetüre zu gewährleisten und Beschädigungen am Küchenmöbel zu vermeiden.

Maße in mm

KIR 31ADD1 | KIL 32ADD1

Luftaustritt min. 200 cm²

Belüftung im Sockel min. 200 cm²

min. 40

Empfehlung Spaltmaße für Flachscharnier

F	R	X
16-19	0-3	2,5
20	0-1	3
	2-3	2,5
21	0-1	3
	2-3	2,5
22	0	4
	1	3,5
	2-3	3

Die in der Tabelle empfohlenen Spaltmaße sind einzuhalten, um eine kollisionsfreie Öffnung der Gerätetüre zu gewährleisten und Beschädigungen am Küchenmöbel zu vermeiden.

Maße in mm

KIR 31VFE0

Einbauzeichnungen Kühlgeräte

Kühlgeräte

Luftaustritt min. 200 cm²

Belüftung im Sockel min. 200 cm²

Überstand Frontplatte

Unterkante Frontplatte

Empfehlung Spaltmaße für Flachscharnier

F	R	X
16-19	0-3	2,5
20	0-1	3
	2-3	2,5
21	0-1	3
	2-3	2,5
22	0	4
	1	3,5
	2-3	3

Die in der Tabelle empfohlenen Spaltmasse sind einzuhalten, um eine kollisionsfreie Öffnung der Gerätetüre zu gewährleisten und Beschädigungen am Küchenmöbel zu vermeiden.

Maße in mm

KIR 31NSE0 | KIL 32NSE0

Luftaustritt min. 200 cm²

Belüftung im Sockel min. 200 cm²

Überstand Frontplatte

Unterkante Frontplatte

Empfehlung Spaltmaße für Flachscharnier

F	R	X
16-19	0-3	2,5
20	0-1	3
	2-3	2,5
21	0-1	3
	2-3	2,5
22	0	4
	1	3,5
	2-3	3

Die in der Tabelle empfohlenen Spaltmasse sind einzuhalten, um eine kollisionsfreie Öffnung der Gerätetüre zu gewährleisten und Beschädigungen am Küchenmöbel zu vermeiden.

Maße in mm

KIL 22ADD0 | KIR 21ADD0

Luftaustritt min. 200 cm²

Belüftung im Sockel min. 200 cm²

Überstand Frontplatte

Unterkante Frontplatte

Empfehlung Spaltmaße für Flachscharnier

F	R	X
16-19	0-3	2,5
20	0-1	3
	2-3	2,5
21	0-1	3
	2-3	2,5
22	0	4
	1	3,5
	2-3	3

Die in der Tabelle empfohlenen Spaltmasse sind einzuhalten, um eine kollisionsfreie Öffnung der Gerätetüre zu gewährleisten und Beschädigungen am Küchenmöbel zu vermeiden.

Maße in mm

KIR 21ADD1 | KIL 22ADD1 | KIL 22VFE0 | KIR 21VFE0

Luftaustritt min. 200 cm²

Belüftung im Sockel min. 200 cm²

Überstand Frontplatte

Unterkante Frontplatte

Empfehlung Spaltmaße für Flachscharnier

F	R	X
16-19	0-3	2,5
20	0-1	3
	2-3	2,5
21	0-1	3
	2-3	2,5
22	0	4
	1	3,5
	2-3	3

Die in der Tabelle empfohlenen Spaltmasse sind einzuhalten, um eine kollisionsfreie Öffnung der Gerätetüre zu gewährleisten und Beschädigungen am Küchenmöbel zu vermeiden.

Maße in mm

KIL 22NSE0 | KIR 21NSE0

Einbauzeichnungen Kühlgeräte

Kühlgeräte

Luftaustritt min. 200 cm²

min. 50

min. 560

874*7

min. 550

Belüftung im Sockel min. 200 cm²

Empfehlung Spaltmaße für Flachscharnier

F	R	X
16-19	0-3	2,5
20	0-1	3
	2-3	2,5
21	0-1	3
	2-3	2,5
22	0	4
	1	3,5
	2-3	3

Die in der Tabelle empfohlenen Spaltmasse sind einzuhalten, um eine kollisionsfreie Öffnung der Gerätetüre zu gewährleisten und Beschädigungen am Küchenmöbel zu vermeiden.

Maße in mm

GIV 21VSE0

Empfehlung Spaltmaße für Flachscharnier

F	R	X
16-19	0-3	2,5
20	0-1	3
	2-3	2,5
21	0-1	3
	2-3	2,5
22	0	4
	1	3,5
	2-3	3

Die in der Tabelle empfohlenen Spaltmasse sind einzuhalten, um eine kollisionsfreie Öffnung der Gerätetüre zu gewährleisten und Beschädigungen am Küchenmöbel zu vermeiden.

Maße in mm

KUR 15ADF0 | KUL 15ADF0

Empfehlung Spaltmaße für Flachscharnier

F	R	X
16-19	0-3	2,5
20	0-1	3
	2-3	2,5
21	0-1	3
	2-3	2,5
22	0	4
	1	3,5
	2-3	3

Die in der Tabelle empfohlenen Spaltmasse sind einzuhalten, um eine kollisionsfreie Öffnung der Gerätetüre zu gewährleisten und Beschädigungen am Küchenmöbel zu vermeiden.

Maße in mm

GUD 15ADF0

Luftaustritt min. 200 cm²

max. 2200

min. 560

874*7

560 empfohlen min. 550

Belüftung im Sockel min. 200 cm²

Ein Zwischenboden ist erforderlich

Belüftung im Sockel min. 200 cm²

Empfehlung Spaltmaße für Flachscharnier

F	R	X
16-19	0-3	2,5
20	0-1	3
	2-3	2,5
21	0-1	3
	2-3	2,5
22	0	4
	1	3,5
	2-3	3

Die in der Tabelle empfohlenen Spaltmasse sind einzuhalten, um eine kollisionsfreie Öffnung der Gerätetüre zu gewährleisten und Beschädigungen am Küchenmöbel zu vermeiden.

Maße in mm

GIV21ADD0 | GIV 21AFE0

Einbauzeichnungen Kühlgeräte

Kühlgeräte

Luftaustritt min. 200 cm²

min. 560

712+7

max. 2200

560 empfohlen min. 550

Belüftung im Sockel min. 200 cm²

min. 40

Überstand Frontplatte

712+A+U (max.)

Unterseite Frontplatte

Luftaustritt min. 200 cm²

Ein Zwischenboden ist erforderlich

Belüftung im Sockel min. 200 cm²

Empfehlung Spaltmaße für Flachscharnier

F	R	X
16-19	0-3	2,5
20	0-1	3
	2-3	2,5
21	0-1	3
	2-3	2,5
22	0	4
	1	3,5
	2-3	3

Die in der Tabelle empfohlenen Spaltmasse sind einzuhalten, um eine kollisionsfreie Öffnung der Gerätetüre zu gewährleisten und Beschädigungen am Küchenmöbel zu vermeiden.

Maße in mm

GIV 11ADC0 | GIV 11AFE0

Ihr persönlicher Weinkeller. Nur ohne Treppen.

Weinkühlschränke.



Ausstattung Weinkühlschränke

Die Highlights



2 Temperaturzonen

Rot- und Weißweine unterschiedlich temperieren

- ▶ Die Weinkühlschränke von Bosch bieten zwei getrennt regulierbare Temperaturzonen*. Rot- und Weißweine können unterschiedlich temperiert am gleichen Ort gelagert werden.
- ▶ Mit der elektronischen TouchControl Bedienung lässt sich die Temperatur je Zone von +5 °C bis +20 °C genau einstellen.

Platz: L bis XXL

Das Passende auswählen

- ▶ Abhängig vom Bedarf und der Wohnsituation bieten die Weinkühlschränke mit ihren ausziehbaren Flaschenablagen aus wertigem Eichenholz mehr oder weniger Raum für gut temperierte Weine.
- ▶ Die 30 bzw. 60 cm breiten Unterbaugeräte haben Platz für bis zu 21 bzw. 44 Flaschen. Die Standgeräte bieten für bis zu 44 bzw. max. 199 Weinflaschen die idealen Lagerbedingungen.

Geschützte Weinlagerung

Sicher ist sicher

- ▶ UV-undurchlässige Glasscheiben schützen die Weine vor äußeren Lichteinflüssen und garantieren, dass die Qualität der gelagerten Weine erhalten bleibt.
- ▶ Das Sicherheitsschloss an den freistehenden Weinkühlschränken bietet zudem Schutz vor unerwünschten Zugriffen.

Angenehm leise

Den Lieblingswein in aller Ruhe genießen

- ▶ Mit nur 38 dB* ist unser Weinkühlschrank angenehm leise. Er kann bedenkenlos in offenen Küchen oder im Wohnraum integriert werden.
- ▶ Innovative Technik und eine perfekte Dämmung verringern das Betriebsgeräusch. Auf ein Minimum reduzierte Vibrationen dienen der optimalen Weinlagerung.

*Modellabhängig

Freistehende Weinkühlschränke



reddot winner 2022



reddot winner 2022



UPE: 2.669,- €*

Serie | 6
KWK36ABGA Schwarz



Leistung und Verbrauch

- Energieeffizienzklasse¹: G
- Energie^{2,3}: 155 kWh
- Nutzinhalt Kühlfächer gesamt: 370 Liter
- Nutzinhalt Tiefkühlfächer gesamt: 0 Liter
- Geräusch-Wert: 38 dB(A) re 1 pW
- Geräuscheffizienzklasse: C

Design und Komfort

- Stand-Kühlautomat
- Glastür: 3-fach Verglasung
- LED-Beleuchtung mit Soft Start
- 2 Temperaturzonen
- Temperaturbereich: 7 – 19 °C
- Optimale Kälteverteilung durch Innenventilator
- Optischer und akustischer Türalarm
- Kindersicherung
- Gerät abschließbar
- Anzahl Holzroste Kühlen: 8 Stück
- Platz für 199 Flaschen (0,75 l)

Technische Informationen

- Sockelaggregat – Be- und Entlüftung komplett durch den Sockel! Sockelhöhe mind. 10 cm
- Türanschlag rechts, wechselbar
- Türöffnungswinkel 115°
- Gerätegröße³ (H x B x T): 186,0 x 60,0 x 61,0 cm
- 220 - 240 V
- Klimaklasse: SN-ST

UPE: 1.819,- €*

Serie | 6
KWK16ABGA Schwarz



Leistung und Verbrauch

- Energieeffizienzklasse¹: G
- Energie^{2,3}: 150 kWh
- Nutzinhalt Kühlfächer gesamt: 120 Liter
- Nutzinhalt Tiefkühlfächer gesamt: 0 Liter
- Geräusch-Wert: 38 dB(A) re 1 pW
- Geräuscheffizienzklasse: C

Design und Komfort

- Tisch-Kühlautomat
- Glastür: 3-fach Verglasung
- LED-Beleuchtung mit Soft Start
- 2 Temperaturzonen
- Temperaturbereich: 5 – 20 °C
- Optimale Kälteverteilung durch Innenventilator
- Optischer und akustischer Türalarm
- Kindersicherung
- Gerät abschließbar
- Anzahl Holzroste Kühlen: 3 Stück
- Platz für 44 Flaschen (0,75 l)

Technische Informationen

- Sockelaggregat – Be- und Entlüftung komplett durch den Sockel! Sockelhöhe mind. 10 cm
- Türanschlag rechts, wechselbar
- Türöffnungswinkel 115°
- Gerätegröße³ (H x B x T): 81,8 x 60,0 x 59,3 cm
- 220 - 240 V
- Klimaklasse: SN-ST

¹ Auf einer Energieeffizienzklassen-Skala von A bis G. ² Energieverbrauch pro Jahr. ³ Damit der deklarierte Energieverbrauch erzielt wird, sind die dem Gerät beigegebenen Abstandhalter zu verwenden. Hierdurch vergrößert sich die Gerätetiefe um ca. 3,5 cm. Das Gerät ist ohne Verwendung der Abstandhalter voll funktionsfähig, hat aber einen geringfügig höheren Energieverbrauch.

* Unverbindliche Preisempfehlung des Herstellers inkl. gesetzlicher MwSt.

Unterbau-Weinkühlschränke



UPE: 2.549,- €*

Serie | 6
KUW21AHG0 Schwarz



Leistung und Verbrauch

- Energieeffizienzklasse¹: G
- Energie^{2,3}: 130 kWh
- Nutzinhalt Kühlfächer gesamt: 120 Liter
- Nutzinhalt Tiefkühlfächer gesamt: 0 Liter
- Geräusch-Wert: 38 dB(A) re 1 pW
- Geräuscheffizienzklasse: C

Design und Komfort

- Einbau Kühlschrank
- Glastür: 3-fach Verglasung
- LED-Beleuchtung mit Soft Start
- 2 Temperaturzonen
- Temperaturbereich: 5 – 20 °C
- Optimale Kälteverteilung durch Innenventilator
- Optischer und akustischer Türalarm
- Kindersicherung
- Gerät nicht abschließbar
- Anzahl Holzroste Kühlen: 3 Stück
- Platz für 44 Flaschen (0,75 l)

Technische Informationen

- Sockelaggregat – Be- und Entlüftung komplett durch den Sockel!
Sockelhöhe mind. 10 cm
- Sockelhöhe verstellbar von 10,2 – 18,1 cm
- Türanschlag rechts, wechselbar
- Türöffnungswinkel 115°
- Gerätegröße³ (H x B x T): 81,8 x 59,8 x 58,1 cm
- Nischengröße³ (H x B x T): 82,0 x 60,0 x 56,0 cm
- 220 - 240 V
- Klimaklasse: SN-ST



UPE: 1.579,- €*

Serie | 6
KUW20VHF0 Schwarz



Leistung und Verbrauch

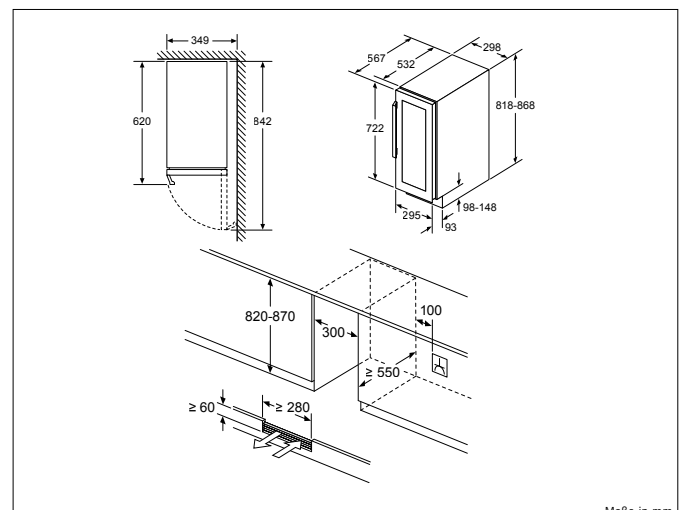
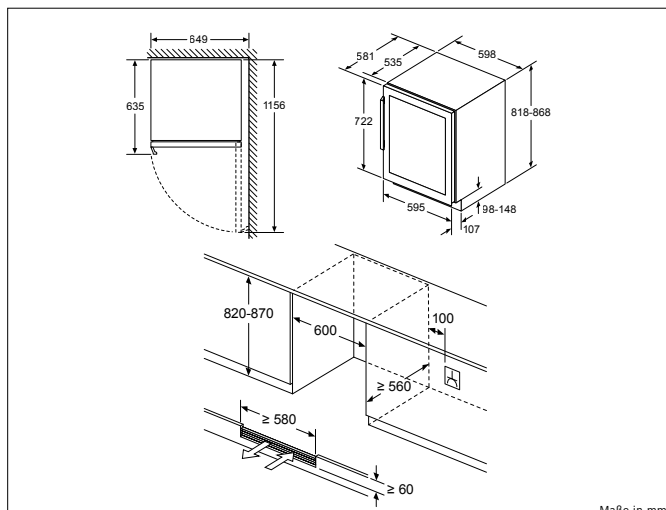
- Energieeffizienzklasse¹: F
- Energie^{2,3}: 100 kWh
- Nutzinhalt Kühlfächer gesamt: 58 Liter
- Nutzinhalt Tiefkühlfächer gesamt: 0 Liter
- Geräusch-Wert: 38 dB(A) re 1 pW
- Geräuscheffizienzklasse: C

Design und Komfort

- Einbau Kühlschrank
- Glastür: 3-fach Verglasung
- LED-Beleuchtung mit Soft Start
- 1 Temperaturzone
- Temperaturbereich: 5 – 20 °C
- Optimale Kälteverteilung durch Innenventilator
- Optischer und akustischer Türalarm
- Kindersicherung
- Gerät nicht abschließbar
- Anzahl Holzroste Kühlen: 3 Stück
- Platz für 21 Flaschen (0,75 l)

Technische Informationen

- Sockelaggregat – Be- und Entlüftung komplett durch den Sockel!
Sockelhöhe mind. 10 cm
- Sockelhöhe verstellbar von 10,2 – 18,1 cm
- Türanschlag rechts, wechselbar
- Türöffnungswinkel 115°
- Gerätegröße³ (H x B x T): 81,8 x 29,8 x 56,7 cm
- Nischengröße³ (H x B x T): 82,0 x 30,0 x 55,0 cm
- 220 - 240 V
- Klimaklasse: SN-ST



¹ Auf einer Energieeffizienzklassen-Skala von A bis G. ² Energieverbrauch pro Jahr. ³ Damit der deklarierte Energieverbrauch erzielt wird, sind die dem Gerät beigegebenen Abstandhalter zu verwenden. Hierdurch vergrößert sich die Gerätetiefe um ca. 3,5 cm. Das Gerät ist ohne Verwendung der Abstandhalter voll funktionsfähig, hat aber einen geringfügig höheren Energieverbrauch.

* Unverbindliche Preisempfehlung des Herstellers inkl. gesetzlicher MwSt.



Perfekt war noch nie so einfach.

Geschirrspüler.

Die PerfectDry Geschirrspüler sorgen nicht nur für schonende Reinigung. Sie liefern auch dank der weiterentwickelten Zeolith®-Trocknung und der Option Extra Trocknen bisher unerreichte Trocknungsergebnisse von Geschirrtteilen aus Porzellan, Glas und sogar aus Kunststoff.



Mehr Performance, weniger Energieverbrauch, 100% vernetzt.

Die PerfectDry-Geschirrspüler.

Freuen Sie sich auf perfektionierte Spülergebnisse –
und das bei einem wesentlich reduzierten Energieverbrauch.





Energieeffizienzklasse A

Verschiedene Spülmaschinen sind durch die Kombination von neuartigem Zeolith®, hocheffizientem Dämmmaterial sowie optimierter Technologie und Elektronik spürbar energieeffizienter.



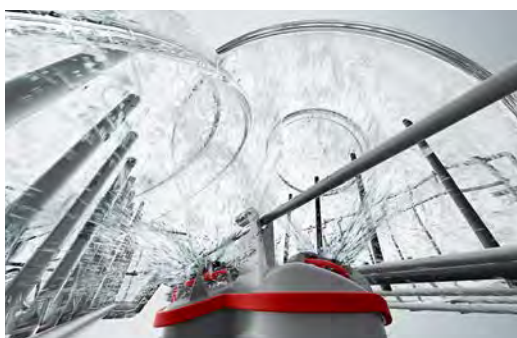
Favoritenprogramm

Mit der Favoritentaste wird der Geschirrspüler noch individueller. Sie kombiniert persönliche Programme und Optionen auf nur einer Taste – für eine schnelle, bequeme und individuelle Programmauswahl. Man hinterlegt dort einfach die beliebteste Kombination aus Spülprogramm und Optionen, um sie dann über Knopfdruck, die Home Connect App oder den Alexa Sprachassistenten aufzurufen.



Dritter Korb

Der innovative dritte Korb bietet sicheren Halt, strahlende Sauberkeit und 25% mehr Stauraum für die vielen kleinen und sperrigen Teile, die bisher keinen eigenen Platz in der Maschine hatten. Das Wellendesign des Korbbodens verhindert ein Verrutschen der eingelegten Teile. Lange Messer können sicher in der beweglichen Etage verstaut werden.



Extra Clean Zone

Stark verschmutztes Geschirr muss jetzt nicht mehr eingeweicht oder nachgespült werden. Drei rotierende Wasserdüsen sorgen im Oberkorb für extragründliche Reinigung. Die zusätzlichen Wasserdüsen können bei Bedarf per Schalter aktiviert werden. Durch sie wird das Wasser konstant auf das zu reinigende Geschirr gelenkt, sodass selbst hartnäckige Speisereste vollständig entfernt werden.



Silence on demand

Sie benötigen etwas Ruhe für ein Telefonat oder mehr Konzentration im Home Office? Jederzeit! Stellen Sie den Geschirrspüler mit der neuen Silence on Demand Funktion via Home Connect App einfach leiser. Die Funktion reduziert Spülgeräusche in jedem Programm bis zu 30 Minuten lang auf ein Minimum. Einfach und bequem von Ihrem Smartphone zu bedienen.



Ausstattung Geschirrspüler

Die Ausstattungsmerkmale
der Geschirrspüler von A – Z.

3-fach Rackmatik.

Dank des 3-fach Rackmatic™-Systems lässt sich der Oberkorb einfach in seiner Höhe verstellen; und das sogar vollbeladen. Das bedeutet noch mehr Flexibilität und maximale individuelle Verstellmöglichkeiten, je nach Beladung.



Silence Programm.

Das Silence Programm ermöglicht einen besonders leisen Spülvorgang, der bis zu 3 dB leiser ist als in den anderen Programmen. In der höchsten Dämmstufe sogar mit nur 39 dB in ausgewählten Modellen.



Aqua Sensor.

Der Aqua Sensor regelt den Wasserverbrauch je nach Art und Stärke der Geschirrverschmutzung, indem er das Spülwasser mit Lichtstrahlen kontrolliert. So wird je nach vorhandenen Lebensmittel-, Fett- oder Reinigungsmittelrückständen im Spülwasser entschieden, ob der Spülvorgang ausreichend war oder fortgesetzt werden muss.



AquaStop-System.

Das AquaStop-System besteht aus einem speziellen doppelwandigen Zulaufschlauch, einem Sicherheitsventil, sowie einer Bodenwanne mit Schwimmerschalter und bietet 100%igen Schutz gegen Wasserschäden – dafür garantiert Bosch ein Geräteleben lang.



Beladungs-Sensor.

Die Beladungserkennung erfolgt durch einen Drehzahlsensor, der den Wasserstand erkennt. Befindet sich viel Geschirr in der Maschine, wird entsprechend mehr Wasser benötigt und der Wasserspiegel sinkt. In diesem Fall wird weiteres Wasser zugeführt. Befindet sich wenig Geschirr im Spülbehälter, wird weniger Wasser zum Spülen benötigt. So garantiert der Beladungs-Sensor auch bei halb vollem Spüler oder weniger Geschirr immer optimalen Wasserverbrauch. Das spart Wasser und Strom.



Dosier Assistent.

Der Dosier Assistent steht für optimale Reinigungsergebnisse und einen leiseren Spülprozess. Das eingesetzte Reinigungsmittel fällt aus der Reinigerkammer in eine spezielle Auffangschale am Oberkorb und wird dort vollständig aufgelöst.



Duo Power™.

Zusätzlich zum Sprüharm im Geräteboden sorgt der doppelte Sprüharm im Oberkorb der 45 cm schmalen Geschirrspüler für optimale Spülergebnisse. Die beiden ergonomischen Sprüharme gewährleisten eine zielgenaue Wasserumwälzung, die jede Ecke im Geschirrspüler erreicht.

Durchlauferhitzer.

Bei Geräten mit Durchlauferhitzer vergrößert sich der Innenraum durch den Wegfall einer Heizspirale. Die Gefahr des Überhitzens oder Verformens von Kunststoffgeschirrtteilen wird wirkungsvoll verringert.



Eco Silence Drive.

Um noch effizienter zu reinigen, wurde der sparsame Eco Silence Drive™ Motor entwickelt. Er zeichnet sich durch Schnelligkeit, Energieeffizienz und minimalen Stromverbrauch aus. Als bürstenloser Motor ist er sehr leise und überzeugt automatisch mit besten Spülergebnissen.

Efficient Dry.

Für bessere Trocknungsergebnisse gibt es die automatische Türöffnung. Die Tür des Geschirrspülers öffnet sich nach dem Beenden des Programms automatisch. Dies verbessert den Trocknungsprozess, verhindert die Bildung von Kondenswasser und kühlt das Geschirr schonend ab. So kann es, ohne es von Hand nachzutrocknen, direkt in den Schrank geräumt werden.

**Emotion Light.**

Das Emotion Light ist eine faszinierende Design-Innovation für höchste ästhetische Ansprüche. Beim Be- und Entladen taucht die Innenbeleuchtung den Raum durch zwei leistungsstarke LEDs im oberen Türrahmen in ein stimmungsvolles Ambiente.

Energie-Effizienzklasse A.

Verschiedene Spülmaschinen sind durch den Einbau eines neuen Zeolith-Systems, neuartigen Dämmmaterials und eines noch effektiveren Pumpensystems spürbar energieeffizienter.

Gläseranlagebügel.

Der Gläseranlagebügel gibt Ihnen die Möglichkeit auch besonders hohe Gläser, wie z. B. Wein- und Weißbieregläser, Flaschen oder Vasen, sicher im Unterkorb zu verstauen.

Glasschutz-Technik.

Da zu weiches Wasser Glaskorrosion verursacht, messen und regulieren Bosch Geschirrspüler mit Glasschutz-Technik kontinuierlich den Härtegrad. So stellen wir sicher, dass wertvolle Gläser und empfindliches Porzellan immer schonend gespült werden.

**Info Light.**

Ein roter Lichtpunkt auf dem Fußboden gibt Ihnen Auskunft darüber, ob Ihr vollintegrierter Geschirrspüler noch läuft oder bereits fertig ist.

Kindersicherung.

Die Türverriegelung verhindert das Öffnen bei laufendem Betrieb Ihres Geschirrspülers und gibt Ihnen und Ihrer Familie mehr Sicherheit. Eine Verletzungsgefahr durch heißen Dampf wird zuverlässig verhindert.

**Maßgedecke.**

Platz für bis zu 161 Einzelteile (14 Maßgedecke). Um vergleichbare Angaben über das Fassungsvermögen eines Geschirrspülers zu erhalten, legt ein Maßgedeck Anzahl und Größe einzelner Geschirr- und Besteckteile fest. Ein Maßgedeck besteht aus sechs Geschirrtteilen (Essteller, Suppenteller, Dessertteller, Untertasse, Tasse, Glas) und fünf Besteckteilen. Zusätzlich kommen pro Maschinenfüllung eine ovale Platte, zwei Servierschüsseln und vier Servierbestecke hinzu.

**Open Assist.**

Die automatische Türöffnung Open Assist öffnet vollintegrierte Active Water Geschirrspüler durch eine einzige Berührung der Möbelfront. Die Tür öffnet einen Spalt und die Spülmaschine kann einfach be- und entladen werden. Die grifflose Front integriert sich optimal in moderne Designerküchen mit durchgängigen Möbelfronten, ohne beim Bedienen Komfort Abstriche zu machen.

**Extra Trocken.**

Für extra-gründliche Trocknungsergebnisse aktivieren Sie die Zusatzoption „Extra Trocken“. Auf Knopfdruck wird so die Temperatur während des Klarspülgangs erhöht und die Trocknungsphase verlängert. So wird ein besseres Trocknungsergebnis erzielt, sogar bei schwer zu trocknendem Geschirr. In Verbindung mit Zeolith®-Trocknen wird jedes Geschirr perfekt trocken, dank PerfectDry.

**PerfectDry mit Zeolith® und Zusatzoption Extra Trocken.**

Perfekte Trocknungsergebnisse, sogar bei Kunststoffgeschirr. PerfectDry Geschirrspüler nutzen das natürliche Zeolith®-Mineral, um Feuchtigkeit zu binden und in warme Luft umzuwandeln. Diese wird gleichmäßig verteilt und trocknet dabei kraftvoll und schonend dank innovativer 3D-Luftströmung. Für extra-gründliche Trocknungsergebnisse aktivieren Sie die Zusatzoption Extra Trocken.

**Zeolith®-Technologie.**

Eine für alle Geschirrarten perfekte Trocknungsleistung – dank eines warmen 3D-Luftstroms, der stark, flächendeckend und dennoch schonend ausströmt und sich im Innenraum gleichmäßig verteilt. Der aktiv zugeführte Luftstrom führt zu noch besseren Trocknungsergebnissen. Die Zeolith® Kappe optimiert die Luftströmung und der kompaktere Behälter mit Zeolith®-Mineralien bietet eine um 15% effektivere Feuchtigkeitsabsorption. Das Mineral Zeolith® speichert automatisch und ohne Energiezufuhr die vorhandene Feuchtigkeit und gibt im Gegenzug Wärme frei. Es wird nach jedem Spülvorgang regeneriert, hält ein Geschirrspülerleben lang und muss nicht ersetzt werden. Das macht Zeolith® Trocknung besonders effizient. Ihr Geschirr und sogar das besonders schwierig zu trocknende Kunststoffgeschirr werden im Ergebnis perfekt und aktiv getrocknet.

**Ressourcenschonendes Wassermanagement.**

Das Wasser des Klarspülgangs wird dank dem ressourcenschonenden Wassermanagement gespeichert und für das folgende Vorspülen wieder verwendet. Das Ergebnis ist eine optimale hygienische Reinigung bei nur 6,7 l Wasserverbrauch pro Spülgang.

**Startzeitvorwahl.**

Mit der Startzeitvorwahl kann der Programmbeginn auf Wunsch vorgewählt werden. So können Sie Ihr Gerät bequem betreiben – tagsüber, während der Arbeit oder nachts. Zusätzlich informiert nach Programmstart eine Anzeige minutengenau über die Restlaufzeit.

**TFT-Display.**

Das TFT-Display informiert schnell und übersichtlich. Die mehrfarbige Anzeige zeigt mittels Bildern und gut lesbarer Schrift die gewählten Programme und Optionen, den Programmfortschritt, die Restlaufzeit und vieles mehr. Praktische Hinweise führen durch die Programme und geben hilfreiche Informationen zur optimalen Nutzung und zum Wasser- und Energieverbrauch.

**Time Light.**

Dank Time Light wissen Sie nicht nur, dass Ihr Geschirrspüler noch läuft, sondern auch wie lange, da die Restzeit oder Echtzeit auf den Boden projiziert wird. Zusätzlich wird der Programmfortschrittstatus angezeigt.

**Vario Scharnier.**

Bisher war der Hocheinbau von vollintegrierten Geschirrspülern nur mit großen Spaltmaßen zwischen den Möbelfronten möglich. Dank Vario Scharnier müssen keine Kompromisse mehr gemacht werden – die vollintegrierte Möbelfront schiebt sich beim Öffnen des Gerätes leicht nach oben. So kann im gesamten Hochschrank mit einheitlichen kleinen Spaltmaßen gearbeitet werden. Auch bei einer Sockelhöhe von 5 – 9 cm bietet das Vario-Scharnier die beste Lösung für ein einheitliches Spaltmaß.

**Wärmetauscher.**

Geräte mit Wärmetauscher behandeln empfindliche Gläser und kostbares Porzellan besonders schonend und ohne Risiko. Das Wasser wird im Spülbehälter vorgewärmt – so gibt es keine Temperaturschocks mehr.

Das neue Intelligent Programm.

Mit Ferndiagnose und dem Intelligent Programm arbeiten Geschirrspüler jetzt noch smarter.



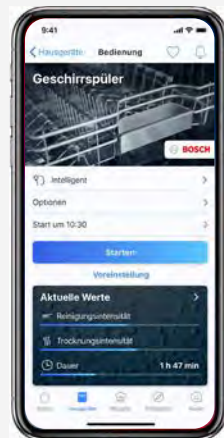
Personalisierte und optimierte Spülergebnisse per Feedback.

Geschirrspüler mit dem Intelligent Programm ermöglichen über Home Connect auf Spül- und Trocknungsergebnisse sowie auf die Laufzeit Feedback zu geben. Mit jedem Spülgang lernt der Geschirrspüler dank persönlichem Feedback dazu und liefert immer bessere Resultate – bis die Ergebnisse vollkommen zufriedenstellend sind.

Schritt 1

Einrichten eines intelligenten Spülgangs.

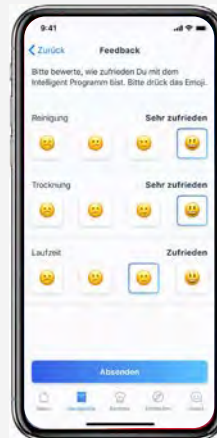
Nach dem Öffnen der App erscheint eine kurze Einführung, wie das Intelligent Programm funktioniert. Nach Wahl der Einstellungen kann der Geschirrspüler mit Geschirr gefüllt werden.



Schritt 3

Weiteres Feedback geben und optimieren.

Falls die Spülergebnisse weiter optimiert werden sollen, kann nach jedem Spülgang Feedback gegeben werden – bis die Ergebnisse vollkommen zufriedenstellend sind.



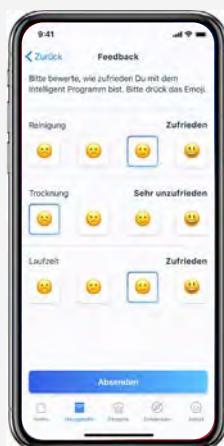
Schritt 2

Erstes Feedback geben und optimieren.

Das erste Feedback ist der erste Schritt hin zu einem personalisierten Spülprogramm.

Und so einfach geht's:

1. Intelligent Programm starten.
2. Nach Ablauf des Spülgangs Feedback geben. Das Intelligent Programm adaptiert das Feedback für verbesserte Spülresultate. Zusätzlich erhält man Angaben zu Energie- und Wasserverbrauch.



Schritt 4

Das perfekte Programm.

Nach dem letztmaligen Feedback ist das perfekte Programm gefunden. Bei Bedarf kann jetzt noch eine energieeffizientere Alternative gewählt werden.



Lösen Sie jeden Schmutz auf Knopfdruck.

Für jedes Problem das richtige Programm.



Eco 50 °C

Programm mit reduziertem Verbrauch für alle Spülsituationen mit normal verschmutztem Geschirr.

Auto 45–65 °C

Erzielt bei normaler Verschmutzung und gemischter Beladung ganz automatisch beste Spülergebnisse bei optimalem Verbrauch.

Intelligent

Sie sind besonders energiesparend und lernen dank innovativem Home Connect System durch Ihr Feedback zum Spülvorgang dazu. Nach Beendigung des Programms können Sie die Reinigungs- und Trockenergebnisse sowie die Dauer des Programms intuitiv und einfach über die Home Connect App bewerten. Ihr Geschirrspüler passt daraufhin die Einstellungen an und bietet Ihnen Alternativen.

Intensiv 70 °C

Ein Spezialprogramm für stark verschmutztes Geschirr, insbesondere für Töpfe und Pfannen. Die hohe Spültemperatur sorgt zusätzlich für höchste Hygiene.

Glas 40 °C

Mit dem Gläserprogramm Glas 40 °C werden Gläser wie z.B. hochwertige Kristallgläser sanft und schonend gereinigt und dabei gleichzeitig eine rückstandsfreie Trocknung und brillanter Glanz erzielt. Dies wird möglich durch niedrigere Temperaturen, insbesondere eine Anpassung der Klarspültemperatur, sowie eine Verlängerung der Trocknungsphase.

Schnell 45 °C

Leicht verschmutztes Geschirr wird bei Schnell 45 °C in minimal 29 Minuten optimal gespült.

1,5 h 60 °C (mit Zeolith®)*

Das 1,5 h 60 °C Programm liefert auch bei stark verschmutztem Geschirr brillante Spülergebnisse. Die Highspeed-Pumpe sorgt für höheren Wasserdruck im Innenraum und entfernt Schmutzreste rückstandslos sauber. Gleichzeitig erzielt das Programm hervorragende Trocknungsergebnisse.

1h 65 °C (ohne Zeolith®)*

Das schnelle Programm mit guten Trocknungsergebnissen für normal verschmutztes Geschirr.

Silence

Eine gute Wahl für alle, die ihren Geschirrspüler in Hörweite zu den Wohn- oder Schlafbereichen nutzen. Durch Aktivierung dieses Programms wird das Betriebsgeräusch des Geschirrspülers

automatisch auf den niedrigsten Geräuschwert reduziert. Dies wird durch ein speziell angepasstes Programm Eco 50 °C, einen reduzierten Sprühdruk und eine verlängerte Reinigungsphase erzielt.

Vorspülen

Absprühen des Geschirrs mit meist kaltem Wasser ohne Zusatz von Spülmittel. Als Voreinstellung bei der Favoritentaste hinterlegt.

Intensiv Zone

Optimale Sauberkeit von stark verschmutzten Töpfen und Pfannen. Ein besonders starker Sprühdruk und eine erhöhte Reinigungstemperatur im Unterkorb sorgen dafür.

Speed Perfect+

Eine volle Ladung Geschirr wird mit der Speed Perfect+ Option in kürzester Zeit optimal sauber und trocken. Auf Knopfdruck verkürzt sich die Spüldauer um bis zu 66% bei gewohnt hoher Reinigungsleistung. Speed Perfect+ einfach zuschalten, wenn es schnell gehen muss – z.B. auf Familienfeiern oder Geburtstagspartys. Auch bei bereits laufendem Spülprogramm kann die Option jederzeit zugeschaltet werden – von zu Hause oder unterwegs über die Home Connect App.

Halbe Beladung

Manchmal kann man mit dem Spülen nicht warten, bis der Geschirrspüler voll ist. Mit der Option „Halbe Beladung“ ist das kein Problem, denn sie ist ideal für einen Spülgang mit weniger Geschirr. Damit sparen Sie nicht nur Energie und Wasser, sondern auch Zeit.

Hygiene Plus

Hygiene Plus ist als Sonderfunktion in vielen Spülgängen zuschaltbar und garantiert höchste Hygieneleistung durch antibakterielle Reinigung. Diese wird erreicht durch ein höheres Temperaturniveau von bis zu 70 °C während des Klarspülens, welches über einen längeren Zeitraum gehalten wird. Hygiene Plus ist damit ideal für alle mit höchsten hygienischen Ansprüchen – z.B. Haushalte mit Kleinkindern oder Allergikern.

Extra Trocknen

Durch das Verwenden höherer Temperaturen beim Spülgang wird eine längere Trocknungsphase ausgelöst. Dadurch wird ein besseres Trocknungsergebnis erzielt. In Verbindung mit Zeolith® wird schwierig zu trocknendes Geschirr perfekt trocken, dank PerfectDry.

Maschinenpflege Programm

Um die Maschine zu reinigen, sollten Sie regelmäßig einen Maschinenreiniger verwenden. Mit dem dafür optimierten Programm erzielen Sie ein noch besseres Ergebnis – für eine optimal gepflegte Geschirrspülmaschine.

Nie mehr abtrocknen.

So wird Ihr Geschirr perfekt trocken.

Unsere Geschirrspüler sorgen zuverlässig dafür, dass nicht mehr von Hand nachgetrocknet werden muss. Selbst Kunststoffgeschirr kann direkt in den Schrank geräumt werden. Und mit Hilfe der neuen Komfort-Funktion Efficient Dry klappt das Öffnen der Maschine jetzt automatisch.



PerfectDry mit Zeolith®

Die PerfectDry Geschirrspüler von Bosch nutzen das natürliche Mineral Zeolith®. Es speichert automatisch und ohne Energiezufuhr die vorhandene Feuchtigkeit und gibt im Gegenzug Wärme frei. Diese wird gleichmäßig verteilt und trocknet dabei kraftvoll und schonend dank innovativer 3D-Luftströmung.

Ihr Geschirr und sogar das besonders schwierig zu trocknende Kunststoffgeschirr werden im Ergebnis perfekt trocken.



Extra Trocknen

Für extra gründliche Trocknungsergebnisse können Sie die Zusatzoption Extra Trocknen aktivieren. Auf Knopfdruck wird die Temperatur während des Klarspülgangs erhöht und die Trocknungsphase verlängert. So wird ein besseres Trocknungsergebnis erzielt, selbst bei schwer zu trocknendem Geschirr.



Efficient Dry

Die Efficient Dry-Funktion komplettiert die Bosch Trocknungstechnologie und bietet gleich mehrere Komfortmerkmale:

- Die praktische Türöffnungsautomatik am Programmende lässt sich dauerhaft für fast alle Programme einstellen oder als Option per Tastendruck aktivieren (exklusiv nur bei Bosch).
- Über Home Connect kann die Tür nach Programmende auch von unterwegs geöffnet werden.
- Während der Trocknungsphase wird die Temperatur abgesenkt. So wird Ihr Geschirr geschont und das abgekühlte Geschirr kann direkt entladen werden.
- Bei längerer Abwesenheit verhindert die geöffnete Tür, dass Restfeuchte im Geschirrraum verbleibt und eventuell zu riechen beginnt. Zudem kann das Geschirr komplett auskühlen.

Mehr Platz, mehr Sauberkeit, mehr Sicherheit.

Die Körbe im Überblick.



Besteckschublade

Ideal für kleinteiliges Geschirr



Oberkorb

Extra Clean Zone für harte Fälle






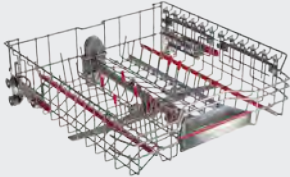
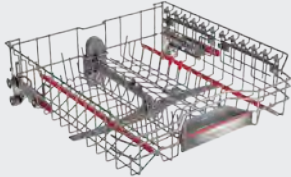
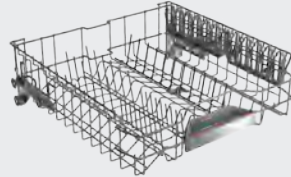

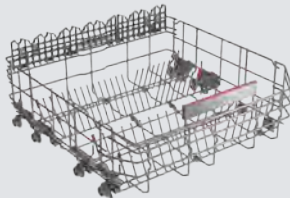
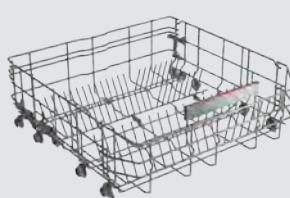
Unterkorb

Durchdacht bis ins Detail



Die flexiblen Alleskönner.

Die Beladungsebenen im Detail.

	Max Flex Pro Serie 8	Max Flex Serie 6	Flex Serie 4
3. Beladungs- ebene*	 <p>Besteckschublade</p>	 <p>Besteckschublade</p>	 <p>Besteckschublade</p>
Oberkorb	 <ul style="list-style-type: none"> ▶ Extra Clean Zone ▶ Gleitschutz für Trink- und Weingläser ▶ 6 klappbare Stachelreihen 	 <ul style="list-style-type: none"> ▶ Extra Clean Zone ▶ Gleitschutz für Trinkgläser ▶ 2 klappbare Stachelreihen 	 <ul style="list-style-type: none"> ▶ Dosier Assistent ▶ 2 klappbare Stachelreihen
Unterkorb	 <ul style="list-style-type: none"> ▶ Höhere Seitenwände ▶ 6 klappbare Stachelreihen ▶ Glasanlagebügel 	 <ul style="list-style-type: none"> ▶ Höhere Seitenwände ▶ 6 klappbare Stachelreihen 	 <ul style="list-style-type: none"> ▶ Höhere Seitenwände ▶ 2 klappbare Stachelreihen

*Modellabhängig / Sonderzubehör

Einfach gesünder leben.



Innovative Technologien von Bosch machen Ihr Leben zuhause etwas einfacher, entspannter und gesünder. Hausgeräte, die mindestens eine der unten stehenden Kategorien oder Funktionen erfüllen, kennzeichnen wir mit dem Simply Healthy Signet.



Entschleunigung

Silence on demand

Sie benötigen etwas Ruhe für eine kleine Auszeit, ein Telefonat oder mehr Konzentration im Home Office? Jederzeit!

Stellen Sie Ihren Geschirrspüler mit der Silence on Demand Funktion via Home Connect App einfach leiser. Die Funktion reduziert Spülgeräusche in jedem Programm bis zu 30 Minuten lang auf ein Minimum. Einfach und bequem von Ihrem Smartphone zu bedienen.



Schutz



Hygiene Plus-Programm

Sicher ist sicher und Hygiene Plus von Bosch der beste Schutz für alle Familien mit höchsten hygienischen Ansprüchen.

Hygiene Plus ist als Sonderfunktion in vielen Spülgängen zuschaltbar und garantiert höchste Hygieneleistung durch antibakterielle Reinigung. Diese wird erreicht durch ein höheres Temperaturniveau von bis zu 70°C während des Klarspülens. Hygiene Plus ist perfekt geeignet für Familien mit Kleinkindern oder Allergikern.

Die Blenden der Geschirrspüler auf einen Blick.



SMV6ZCX49E

Serie | 8



SMI8YCS03E

- ▶ Hochauflösendes TFT-Display mit farbiger Symbol- und Klartext-Anzeige
- ▶ Sensortouch-Bedienung zur Programmauswahl, Bedienung von oben

Serie | 6



SMI6ZCS49E



SMV6ZCX49E

- ▶ Hochauflösendes TFT-Display mit farbiger Symbol- und Klartext-Anzeige
- ▶ Sensortouch-Bedienung zur Programmauswahl

Serie | 4



SMI4HCS48E



SMV4HCX48E

- ▶ Elektronische Restzeit-Anzeige
- ▶ Drucktasten für Programmauswahl

Vollintegrierte Geschirrspüler



UPE: 2.190,- €*

UPE: 1.989,- €*

UPE: 2.019,- €*

Serie | 8
SMV8YCX03E
81,5 cm hoch

Serie | 6
SMD6TCX00E
81,5 cm hoch

SBD6TCX00E
86,5 cm hoch



Leistung und Verbrauch

- Energieeffizienzklasse¹: B
- Energie² / Wasser³: 65 kWh / 9,5 Liter
- Fassungsvermögen: 14 Maßgedecke
- Programmdauer⁴: 3h:55min
- Geräuscheffizienzklasse: B
- Geräusch-Wert: 43 dB(A) re 1 pW
- Geräusch-Wert: **41 dB(A) re 1 pW im Silence-Programm**

Programme und Optionen

- 8 Programme: Eco 50 °C, Auto 45-65 °C, **Intelligent Programm**, Intensive, Express 60 °C, Glas 40 °C, Silence 50 °C, Favorit
- Vorspülen
- 5 Sonderfunktionen: Fernstart, Extra Trocknen, IntensivZone, Hygiene+, Speed Perfect+
- Maschinenpflege-Programm
- Silence on demand (per App)

Spültechnologie und Sensorik

- Zeolith®-Trocknen
- EfficientDry (Eco Trocknung) mit Wärmetauscher
- Aqua- und Beladungssensor
- DosierAssistent
- Eco Silence Drive
- Reiniger-Automatik
- Selbstreinigendes Sieb mit 3-fach Wellen-Filtersystem
- Innenbehälter/Boden: Edelstahl/Edelstahl

Korbssystem

- MaxFlex Korbssystem mit farbigen Touchpoints
- ExtraClean Zone
- VarioSchublade Pro
- Höhenverstellbarer Oberkorb mit Rackmatic (3-stufig)
- Leichtlaufrollen im Oberkorb
- Komfortrollen im Unterkorb
- farbige Anti-Rutsch-Beschichtung im Oberkorb
- Korbstopper (Rack Stopper) gegen ein Überrollen des Unterkorbes
- Umklappbare Stachelreihen im Oberkorb (6x)
- Flexible Klappstacheln im Unterkorb (8x)
- Tassenablage im Oberkorb (2-teilig)
- Tassenablage im Unterkorb (2-teilig)
- Gläseranlegebügel im Unterkorb

Anzeige und Bedienung

- Home Connect-fähig über WLAN
- PiezoTouchControl (metallic)
- Emotion Light weiß
- Bedienung von oben
- Klartext-Beschriftung
- **Time Light**
- Echtzeit-Anzeige
- Akustisches Signal am Programmende
- Startzeitvorwahl: 1-24 Stunden

Technische Informationen (HxBxT) und Zubehör

- AquaStop: eine Bosch Garantie bei Wasserschäden – ein Geräteleben lang.⁵
- Präzise Glasschutz-Technik
- Salzeinfüllhilfe (Trichter)
- Inkl. Dampfschutz-Blech Gerätemaße: 81,5 x 59,8 x 55,0 cm

Sonderzubehör

- SGZ1010 Schlauchverlängerung Zu- und Ablauf
- SMZ1051EU Netzkabel mit EU-Stecker 5m

Weiteres Sonderzubehör inkl. Abbildungen und Preise finden Sie ab Seite 234.

Leistung und Verbrauch

- Energieeffizienzklasse¹: A
- Energie² / Wasser³: 54 kWh / 9,5 Liter
- Fassungsvermögen: 14 Maßgedecke
- Programmdauer⁴: 4h:55min
- Geräuscheffizienzklasse: B
- Geräusch-Wert: 44 dB(A) re 1 pW
- Geräusch-Wert: **42 dB(A) re 1 pW im Silence-Programm**

Programme und Optionen

- 6 Programme: Eco 50 °C, Auto 45-65 °C, Intensiv 70 °C, 1,5h 60 °C, Silence 50 °C, Favorit
- Vorspülen
- 4 Sonderfunktionen: Fernstart, Extra Trocknen, Halbe Beladung, Speed Perfect+
- Maschinenpflege-Programm
- Silence on demand (per App)

Spültechnologie und Sensorik

- Zeolith®-Trocknen
- EfficientDry (Eco Trocknung) mit Wärmetauscher
- Aqua- und Beladungssensor
- DosierAssistent
- Eco Silence Drive
- Reiniger-Automatik
- Selbstreinigendes Sieb mit 3-fach Wellen-Filtersystem
- Innenbehälter/Boden: Edelstahl/Edelstahl

Korbssystem

- Flex Korbssystem
- VarioSchublade
- Höhenverstellbarer Oberkorb mit Rackmatic (3-stufig)
- Komfortrollen im Unterkorb
- farbige Anti-Rutsch-Beschichtung im Oberkorb
- Korbstopper (Rack Stopper) gegen ein Überrollen des Unterkorbes
- Umklappbare Stachelreihen im Oberkorb (2x)
- Umklappbare Stachelreihen im Unterkorb (2x)
- Tassenablage im Oberkorb (2-teilig)
- Tassenablage im Unterkorb (2-teilig)

Anzeige und Bedienung

- Home Connect-fähig über WLAN
- Bedienung von oben
- Klartext-Beschriftung
- **Info Light rot**
- Elektronische Restzeit-Anzeige in Minuten
- Akustisches Signal am Programmende
- Startzeitvorwahl: 1-24 Stunden

Technische Informationen (HxBxT) und Zubehör

- AquaStop: eine Bosch Garantie bei Wasserschäden – ein Geräteleben lang.⁵
- Kindersicherung (Öffnen durch zweimal drücken der Tür)
- OpenAssist
- Glasschutz-Technik
- Salzeinfüllhilfe (Trichter)
- Inkl. Dampfschutz-Blech
- Gerätemaße: 81,5 x 59,8 x 55,0 cm und 86,5 x 59,8 x 55,0 cm (SBD...)

Sonderzubehör

- SGZ1010 Schlauchverlängerung Zu- und Ablauf
- SMZ1051EU Netzkabel mit EU-Stecker 5m

Weiteres Sonderzubehör inkl. Abbildungen und Preise finden Sie ab Seite 234.

¹ Auf einer Energieeffizienzklassen-Skala von A bis G. ² Energieverbrauch kWh / 100 Betriebszyklen (im Programm Eco 50 °C). ³ Wasserverbrauch in Liter/Betriebszyklus (im Programm Eco 50 °C). ⁴ Programmdauer im Programm Eco 50 °C. ⁵ Detaillierte Garantiebedingungen finden Sie unter www.bosch-home.com/de/aquastop

* Unverbindliche Preisempfehlung des Herstellers inkl. gesetzlicher MwSt.

Vollintegrierte Geschirrspüler



UPE: 1.927,- €*

Serie | 6
SMV6ZCX49E
81,5 cm hoch



UPE: 1.955,- €*

SBV6ZCX49E
86,5 cm hoch



UPE: 1.742,- €*

Serie | 6
SMD6ECX57E
81,5 cm hoch



UPE: 1.769,- €*

SBD6ECX57E
86,5 cm hoch

Leistung und Verbrauch

- Energieeffizienzklasse¹: C
- Energie² / Wasser³: 75 kWh / 9,5 Liter
- Fassungsvermögen: 14 Maßgedecke
- Programmdauer⁴: 3h:55min
- Geräuscheffizienzklasse: B
- Geräusch-Wert: 42 dB(A) re 1 pW
- Geräusch-Wert: **40 dB(A) re 1 pW im Silence-Programm**

Programme und Optionen

- 8 Programme: Eco 50 °C, Auto 45-65 °C, Intensiv 70 °C, 1,5h 60 °C, Schnell 45 °C, Glas 40 °C, Silence 50 °C, Favorit
- Vorspülen
- 4 Sonderfunktionen: Fernstart, Extra Trocknen, IntensivZone, Speed Perfect+
- Maschinenpflege-Programm
- Silence on demand (per App)

Spültechnologie und Sensorik

- Zeolith®-Trocknen
- Wärmetauscher
- Aqua- und Beladungssensor
- DosierAssistent
- Eco Silence Drive
- Reiniger-Automatik
- Innenbehälter/Boden: Edelstahl/Edelstahl

Korbsystem

- MaxFlex Korbsystem mit farbigen Touchpoints
- ExtraClean Zone
- MaxFlex Schublade
- Höhenverstellbarer Oberkorb mit Rackmatic (3-stufig)
- Leichtlaufrollen im Oberkorb
- Komfortrollen im Unterkorb und der 3. Beladungsebene
- farbige Anti-Rutsch-Beschichtung im Oberkorb
- Korbstopper (Rack Stopper) gegen ein Überrollen des Unterkorbes
- Umklappbare Stachelreihen im Oberkorb (2x)
- Umklappbare Stachelreihen im Unterkorb (6x)
- Tassenablage im Oberkorb (2-teilig)
- zusätzliche Tassenablage im Unterkorb (2-teilig)

Anzeige und Bedienung

- Home Connect-fähig über WLAN
- TouchControl
- Emotion Light weiß
- Bedienung von oben
- Klartext-Beschriftung
- **Time Light**
- Elektronische Restzeit-Anzeige in Minuten
- Startzeitvorwahl: 1-24 Stunden

Technische Informationen (HxBxT) und Zubehör

- AquaStop: eine Bosch Garantie bei Wasserschäden – ein Geräteleben lang.⁵
- Glasschutz-Technik
- Salzeinfüllhilfe (Trichter)
- Inkl. Dampfschutz-Blech
- Gerätegröße: 81,5 x 59,8 x 55,0 cm und 86,5 x 59,8 x 55,0 cm (SBV...)

Sonderzubehör

- SGZ1010 Schlauchverlängerung Zu- und Ablauf
- SMZ1051EU Netzkabel mit EU-Stecker 5m
- SMZ2014 Korbeinsatz f. Langstielgläser
- SMZ2056 Vorsatztür, Edelstahl

Weiteres Sonderzubehör inkl. Abbildungen und Preise finden Sie ab Seite 234.

Leistung und Verbrauch

- Energieeffizienzklasse¹: D
- Energie² / Wasser³: 85 kWh / 9,5 Liter
- Fassungsvermögen: 14 Maßgedecke
- Programmdauer⁴: 4h:35min
- Geräuscheffizienzklasse: B
- Geräusch-Wert: 42 dB(A) re 1 pW
- Geräusch-Wert: **39 dB(A) re 1 pW im Silence-Programm**

Programme und Optionen

- 8 Programme: Eco 50 °C, Auto 45-65 °C, Intensiv 70 °C, 1h 65 °C, Schnell 45 °C, Glas 40 °C, Silence 50 °C, Favorit
- Vorspülen
- 4 Sonderfunktionen: Fernstart, EfficientDry (Trocknungsassistent), IntensivZone, Speed Perfect+
- Maschinenpflege-Programm
- Silence on demand (per App)

Spültechnologie und Sensorik

- EfficientDry (Eco Trocknung) mit Wärmetauscher
- Aqua- und Beladungssensor
- DosierAssistent
- Eco Silence Drive
- Reiniger-Automatik
- Innenbehälter/Boden: Edelstahl/Edelstahl

Korbsystem

- MaxFlex Korbsystem mit farbigen Touchpoints
- ExtraClean Zone
- MaxFlex Schublade
- Höhenverstellbarer Oberkorb mit Rackmatic (3-stufig)
- Leichtlaufrollen im Oberkorb
- Komfortrollen im Unterkorb und der 3. Beladungsebene
- farbige Anti-Rutsch-Beschichtung im Oberkorb
- Korbstopper (Rack Stopper) gegen ein Überrollen des Unterkorbes
- Umklappbare Stachelreihen im Oberkorb (2x)
- Umklappbare Stachelreihen im Unterkorb (6x)
- Tassenablage im Oberkorb (2-teilig)
- zusätzliche Tassenablage im Unterkorb (2-teilig)

Anzeige und Bedienung

- Home Connect-fähig über WLAN
- TouchControl
- Bedienung von oben
- Klartext-Beschriftung
- **Time Light**
- Elektronische Restzeit-Anzeige in Minuten
- Startzeitvorwahl: 1-24 Stunden

Technische Informationen (HxBxT) und Zubehör

- AquaStop: eine Bosch Garantie bei Wasserschäden – ein Geräteleben lang.⁵
- Kindersicherung (Öffnen durch zweimal drücken der Tür)
- OpenAssist
- Glasschutz-Technik
- Salzeinfüllhilfe (Trichter)
- Inkl. Dampfschutz-Blech
- Gerätegröße: 81,5 x 59,8 x 55,0 cm und 86,5 x 59,8 x 55,0 cm (SBD...)

Sonderzubehör

- SGZ1010 Schlauchverlängerung Zu- und Ablauf
- SMZ1051EU Netzkabel mit EU-Stecker 5m
- SMZ2056 Vorsatztür, Edelstahl
- SMZ5003 Klappscharnier für hohe Korpusgröße

Weiteres Sonderzubehör inkl. Abbildungen und Preise finden Sie ab Seite 234.

¹ Auf einer Energieeffizienzklassen-Skala von A bis G. ² Energieverbrauch kWh / 100 Betriebszyklen (im Programm Eco 50 °C). ³ Wasserverbrauch in Liter/Betriebszyklus (im Programm Eco 50 °C). ⁴ Programmdauer im Programm Eco 50 °C. ⁵ Detaillierte Garantiebedingungen finden Sie unter www.bosch-home.com/de/aquastop

⁶ Stiftung Warentest Ausgabe 08/2021, GUT (2,2). ⁷ Stiftung Warentest Ausgabe 08/2022, GUT (2,2).

* Unverbindliche Preisempfehlung des Herstellers inkl. gesetzlicher MwSt.

Vollintegrierte Geschirrspüler



UPE: 1.224,- €*

UPE: 1.250,- €*

UPE: 1.266,- €*

UPE: 1.292,- €*

Serie | 4
SMV4HCX48E
81,5 cm hoch

SBV4HCX48E
86,5 cm hoch

Serie | 4
SMH4HCX48E mit VarioScharnier
81,5 cm hoch

SBH4HCX48E mit VarioScharnier
86,5 cm hoch



Leistung und Verbrauch

- Energieeffizienzklasse¹: D
- Energie² / Wasser³: 85 kWh / 9,5 Liter
- Fassungsvermögen: 14 Maßgedecke
- Programmdauer⁴: 4:55 (h:min)
- Geräuscheffizienzklasse: B
- Geräusch-Wert: 44 dB(A) re 1 pW
- Geräusch-Wert: **41 dB(A) re 1 pW im Silence-Programm**

Programme und Optionen

- 6 Programme: Eco 50 °C, Auto 45-65 °C, Intensiv 70 °C, 1h 65 °C, Silence 50 °C, Favorit
- Vorspülen
- 3 Sonderfunktionen: Extra Trocknen, Halbe Beladung, Speed Perfect+
- Maschinenpflege-Programm
- Silence on demand (per App)

Spültechnologie und Sensorik

- Wärmetauscher
- Aqua- und Beladungssensor
- DosierAssistent
- Eco Silence Drive
- Reiniger-Automatik
- Selbstreinigendes Sieb mit 3-fach Wellen-Filtersystem
- Innenbehälter/Boden: Edelstahl/Edelstahl

Korbsystem

- Flex Korbsystem
- VarioSchublade
- Höhenverstellbarer Oberkorb mit Rackmatic (3-stufig)
- Komfortrollen im Unterkorb
- Korbstopper (Rack Stopper) gegen ein Überrollen des Unterkorbes
- Umklappbare Stachelreihen im Oberkorb (2x)
- Umklappbare Stachelreihen im Unterkorb (2x)
- Tassenablage im Oberkorb (2-teilig)
- Tassenablage im Unterkorb (2-teilig)

Anzeige und Bedienung

- Home Connect-fähig über WLAN
- Bedienung von oben
- Klartext-Beschriftung
- **Info Light rot**
- Elektronische Restzeit-Anzeige in Minuten
- Akustisches Signal am Programmende
- Startzeitvorwahl: 1-24 Stunden

Technische Informationen (HxBxT) und Zubehör

- AquaStop: eine Bosch Garantie bei Wasserschäden – ein Geräteleben lang.⁵
- Glasschutz-Technik
- Salzeinfüllhilfe (Trichter)
- Inkl. Dampfschutz-Blech
- Gerätemaße: 81,5 cm x 59,8 cm x 55,0 cm
- Gerätemaße: 86,5 cm x 59,8 cm x 55,0 cm

Sonderzubehör

- SGZ1010 Schlauchverlängerung Zu- und Ablauf
- SMZ1051EU Netzkabel mit EU-Stecker 5m
- SMZ5015 Verblendungs- u. Befestigungssatz 86,5 cm
- SMZ5045 Verblendungssatz Hocheinbau 86,5 cm Höhe
- SMZ5005 Verblendungs- u. Befestigungssatz 81,5 cm
- SMZ5035 Verblendungssatz Hocheinbau 81,5 cm Höhe
- SMZ2056 Vorsatztür, Edelstahl
- SMZ5003 Klappscharnier für hohe Korpusmaße
- SMZ5100 Vario-Besteckkorb
- SMZ5300 Stielglas Korb

Weiteres Sonderzubehör inkl. Abbildungen und Preise finden Sie ab Seite 234.

Leistung und Verbrauch

- Energieeffizienzklasse¹: D
- Energie² / Wasser³: 85 kWh / 9,5 Liter
- Fassungsvermögen: 14 Maßgedecke
- Programmdauer⁴: 4:55 (h:min)
- Geräuscheffizienzklasse: B
- Geräusch-Wert: 44 dB(A) re 1 pW
- Geräusch-Wert: **41 dB(A) re 1 pW im Silence-Programm**

Programme und Optionen

- 6 Programme: Eco 50 °C, Auto 45-65 °C, Intensiv 70 °C, 1h 65 °C, Silence 50 °C, Favorit
- Vorspülen
- 3 Sonderfunktionen: Extra Trocknen, Halbe Beladung, Speed Perfect+
- Maschinenpflege-Programm
- Silence on demand (per App)

Spültechnologie und Sensorik

- Wärmetauscher
- Aqua- und Beladungssensor
- DosierAssistent
- Eco Silence Drive
- Reiniger-Automatik
- Selbstreinigendes Sieb mit 3-fach Wellen-Filtersystem
- Innenbehälter/Boden: Edelstahl/Edelstahl

Korbsystem

- Flex Korbsystem
- VarioSchublade
- Höhenverstellbarer Oberkorb mit Rackmatic (3-stufig)
- Komfortrollen im Unterkorb
- Korbstopper (Rack Stopper) gegen ein Überrollen des Unterkorbes
- Umklappbare Stachelreihen im Oberkorb (2x)
- Umklappbare Stachelreihen im Unterkorb (2x)
- Tassenablage im Oberkorb (2-teilig)
- Tassenablage im Unterkorb (2-teilig)

Anzeige und Bedienung

- Home Connect-fähig über WLAN
- Bedienung von oben
- Klartext-Beschriftung
- **StatusLight**
- Elektronische Restzeit-Anzeige in Minuten
- Akustisches Signal am Programmende
- Startzeitvorwahl: 1-24 Stunden

Technische Informationen (HxBxT) und Zubehör

- AquaStop: eine Bosch Garantie bei Wasserschäden – ein Geräteleben lang.⁵
- **VarioScharnier (bis 11 kg Türgewicht)**
- Glasschutz-Technik
- Salzeinfüllhilfe (Trichter)
- Inkl. Dampfschutz-Blech
- Gerätemaße: 81,5 cm x 59,8 cm x 55,0 cm
- Gerätemaße: 86,5 cm x 59,8 cm x 55,0 cm

Sonderzubehör

- SGZ1010 Schlauchverlängerung Zu- und Ablauf
- SMZ1051EU Netzkabel mit EU-Stecker 5m
- SMZ5015 Verblendungs- u. Befestigungssatz 86,5 cm
- SMZ5045 Verblendungssatz Hocheinbau 86,5 cm Höhe
- SMZ5005 Verblendungs- u. Befestigungssatz 81,5 cm
- SMZ5035 Verblendungssatz Hocheinbau 81,5 cm Höhe
- SMZ5100 Vario-Besteckkorb
- SMZ5300 Stielglas Korb

Weiteres Sonderzubehör inkl. Abbildungen und Preise finden Sie ab Seite 234.

¹ Auf einer Energieeffizienzklassen-Skala von A bis G. ² Energieverbrauch kWh / 100 Betriebszyklen (im Programm Eco 50 °C). ³ Wasserverbrauch in Liter/Betriebszyklus (im Programm Eco 50 °C). ⁴ Programmdauer im Programm Eco 50 °C. ⁵ Detaillierte Garantiebedingungen finden Sie unter www.bosch-home.com/de/aquastop

* Unverbindliche Preisempfehlung des Herstellers inkl. gesetzlicher MwSt.

Vollintegrierte Geschirrspüler



UPE: 1.167,- €*
 Serie | 4
 SMV4HAX48E
 81,5 cm hoch

UPE: 1.193,- €*
 SBV4HAX48E
 86,5 cm hoch



Leistung und Verbrauch

- Energieeffizienzklasse¹: D
- Energie² / Wasser³: 84 kWh / 9,5 Liter
- Fassungsvermögen: 13 Maßgedecke
- Programmdauer⁴: 4:55 (h:min)
- Geräuscheffizienzklasse: B
- Geräusch-Wert: 44 dB(A) re 1 pW
- Geräusch-Wert: **41 dB(A) re 1 pW im Silence-Programm**

Programme und Optionen

- 6 Programme: Eco 50 °C, Auto 45-65 °C, Intensiv 70 °C, 1h 65 °C, Silence 50 °C, Favorit
- Vorspülen
- 3 Sonderfunktionen: Extra Trocknen, Halbe Beladung, Speed Perfect+
- Maschinenpflege-Programm
- Silence on demand (per App)

Spültechnologie und Sensorik

- Wärmetauscher
- Aqua- und Beladungssensor
- DosierAssistent
- Eco Silence Drive
- Reiniger-Automatik
- Selbstreinigendes Sieb mit 3-fach Wellen-Filtersystem
- Innenbehälter/Boden: Edelstahl/Edelstahl

Korbssystem

- Flex Korbssystem
- Höhenverstellbarer Oberkorb mit Rackmatic (3-stufig)
- Komfortrollen im Unterkorb
- Korbstopper (Rack Stopper) gegen ein Überrollen des Unterkorbes
- Umklappbare Stachelreihen im Oberkorb (2x)
- Umklappbare Stachelreihen im Unterkorb (2x)
- Besteckablage im Oberkorb
- Vario-Besteckkorb im Unterkorb
- Tassenablage im Oberkorb (2-teilig)

Anzeige und Bedienung

- Home Connect-fähig über WLAN
- Bedienung von oben
- Klartext-Beschriftung
- **Info Light rot**
- Elektronische Restzeit-Anzeige in Minuten
- Akustisches Signal am Programmende
- Startzeitvorwahl: 1-24 Stunden

Technische Informationen (HxBxT) und Zubehör

- AquaStop: eine Bosch Garantie bei Wasserschäden – ein Geräteleben lang.⁵
- Glasschutz-Technik
- Salzeinfüllhilfe (Trichter)
- Inkl. Dampfschutz-Blech
- Gerätemaße: 81,5 cm x 59,8 cm x 55,0 cm
- Gerätemaße: 86,5 cm x 59,8 cm x 55,0 cm

Sonderzubehör

- | | |
|-----------|---|
| SGZ1010 | Schlauchverlängerung Zu- und Ablauf |
| SMZ1051EU | Netzkabel mit EU-Stecker 5m |
| SMZ2056 | Vorsatztür, Edelstahl |
| SMZ5003 | Klappscharnier für hohe Korpusmaße |
| SMZ5015 | Verblendungs- u. Befestigungssatz 86,5 cm |
| SMZ5045 | Verblendungssatz Hocheinbau 86,5 cm Höhe |
| SMZ5005 | Verblendungs- u. Befestigungssatz 81,5 cm |
| SMZ5035 | Verblendungssatz Hocheinbau 81,5 cm Höhe |
| SMZ5300 | Stielglas Korb |

Weiteres Sonderzubehör inkl. Abbildungen und Preise finden Sie ab Seite 234.



UPE: 1.141,- €*
 Serie | 4
 SMV4HVX31E
 81,5 cm hoch

UPE: 1.167,- €*
 SBV4HVX31E
 86,5 cm hoch



Leistung und Verbrauch

- Energieeffizienzklasse¹: E
- Energie² / Wasser³: 94 kWh / 9,5 Liter
- Fassungsvermögen: 13 Maßgedecke
- Programmdauer⁴: 3:45 (h:min)
- Geräuscheffizienzklasse: C
- Geräusch-Wert: 46 dB(A) re 1 pW
- Geräusch-Wert: **44 dB(A) re 1 pW im Silence-Programm**

Programme und Optionen

- 6 Programme: Eco 50 °C, Auto 45-65 °C, Intensiv 70 °C, 1h 65 °C, Silence 50 °C, Favorit
- Vorspülen
- 3 Sonderfunktionen: Extra Trocknen, Halbe Beladung, Speed Perfect+
- Maschinenpflege-Programm
- Silence on demand (per App)

Spültechnologie und Sensorik

- Wärmetauscher
- Aqua- und Beladungssensor
- DosierAssistent
- Eco Silence Drive
- Reiniger-Automatik
- Selbstreinigendes Sieb mit 3-fach Wellen-Filtersystem
- Innenbehälter/Boden: Edelstahl/Polinox

Korbssystem

- Vario Flex-Korbssystem
- VarioSchublade
- Höhenverstellbarer Oberkorb mit Rackmatic (3-stufig)
- Komfortrollen im Unterkorb
- Korbstopper (Rack Stopper) gegen ein Überrollen des Unterkorbes
- Umklappbare Stachelreihe im Oberkorb
- Umklappbare Stachelreihen im Unterkorb (4x)
- Tassenablage im Oberkorb (2-teilig)

Anzeige und Bedienung

- Home Connect-fähig über WLAN
- Bedienung von oben
- Klartext-Beschriftung
- **Info Light rot**
- Elektronische Restzeit-Anzeige in Minuten
- Akustisches Signal am Programmende
- Startzeitvorwahl: 1-24 Stunden

Technische Informationen (HxBxT) und Zubehör

- AquaStop: eine Bosch Garantie bei Wasserschäden – ein Geräteleben lang.⁵
- Glasschutz-Technik
- Inkl. Dampfschutz-Blech
- Gerätemaße: 81,5 cm x 59,8 cm x 55,0 cm
- Gerätemaße: 86,5 cm x 59,8 cm x 55,0 cm

Sonderzubehör

- | | |
|-----------|---|
| SGZ1010 | Schlauchverlängerung Zu- und Ablauf |
| SMZ1051EU | Netzkabel mit EU-Stecker 5m |
| SMZ2014 | Korbeinsatz f. Langstielgläser |
| SMZ2056 | Vorsatztür, Edelstahl |
| SMZ5000 | Spülhilfe-Set |
| SMZ5003 | Klappscharnier für hohe Korpusmaße |
| SMZ5006 | Verblendungs- u. Befestigungssatz 81,5 cm |
| SMZ5100 | Vario-Besteckkorb |
| SMZ5300 | Stielglas Korb |

Weiteres Sonderzubehör inkl. Abbildungen und Preise finden Sie ab Seite 234.

¹ Auf einer Energieeffizienzklassen-Skala von A bis G. ² Energieverbrauch kWh / 100 Betriebszyklen (im Programm Eco 50 °C). ³ Wasserverbrauch in Liter/Betriebszyklus (im Programm Eco 50 °C). ⁴ Programmdauer im Programm Eco 50 °C. ⁵ Detaillierte Garantiebedingungen finden Sie unter www.bosch-home.com/de/aquastop

* Unverbindliche Preisempfehlung des Herstellers inkl. gesetzlicher MwSt.

Vollintegrierte Geschirrspüler



UPE: 1.084,- €*
 Serie | 4
 SMV4HTX31E
 81,5 cm hoch

UPE: 1.110,- €*
 SBV4HTX31E
 86,5 cm hoch

UPE: 941,- €*
 Serie | 2
 SMV2ITX22E
 81,5 cm hoch

UPE: 965,- €*
 SBV2ITX22E
 86,5 cm hoch



Leistung und Verbrauch

- Energieeffizienzklasse¹: E
- Energie² / Wasser³: 92 kWh / 9,5 Liter
- Fassungsvermögen: 12 Maßgedecke
- Programmdauer⁴: 3:45 (h:min)
- Geräuscheffizienzklasse: C
- Geräusch-Wert: 46 dB(A) re 1 pW
- Geräusch-Wert: **44 dB(A) re 1 pW im Silence-Programm**

Programme und Optionen

- 6 Programme: Eco 50 °C, Auto 45-65 °C, Intensiv 70 °C, 1h 65 °C, Silence 50 °C, Favorit
- Vorspülen
- 3 Sonderfunktionen: Extra Trocknen, Halbe Beladung, Speed Perfect+
- Maschinenpflege-Programm
- Silence on Demand (per App)

Spültechnologie und Sensorik

- Wärmetauscher
- Aqua- und Beladungssensor
- DossierAssistent
- Eco Silence Drive
- Reiniger-Automatik
- Selbstreinigendes Sieb mit 3-fach Wellen-Filtersystem
- Innenbehälter/Boden: Edelstahl/Polinox

Korbsystem

- Vario Flex-Korbsystem
- Höhenverstellbarer Oberkorb mit Rackmatic (3-stufig)
- Komfortrollen im Unterkorb
- Korbstopper (Rack Stopper) gegen ein Überrollen des Unterkorbes
- Umklappbare Stachelreihe im Oberkorb
- Umklappbare Stachelreihen im Unterkorb (4x)
- Vario-Besteckkorb im Unterkorb
- Tassenablage im Oberkorb (2-teilig)

Anzeige und Bedienung

- Home Connect-fähig über WLAN
- Bedienung von oben
- Klartext-Beschriftung
- **Info Light rot**
- Elektronische Restzeit-Anzeige in Minuten
- Akustisches Signal am Programmende
- Startzeitvorwahl: 1-24 Stunden

Technische Informationen (HxBxT) und Zubehör

- AquaStop: eine Bosch Garantie bei Wasserschäden – ein Geräteleben lang.⁵
- Glasschutz-Technik
- Inkl. Dampfschutz-Blech
- Gerätemaße: 81,5 cm x 59,8 cm x 55,0 cm
- Gerätemaße: 86,5 cm x 59,8 cm x 55,0 cm

Sonderzubehör

- SGZ1010 Schlauchverlängerung Zu- und Ablauf
- SMZ1051EU Netzkabel mit EU-Stecker 5m
- SMZ2014 Korbeinsatz f. Langstielgläser
- SMZ2056 Vorsatztür, Edelstahl
- SMZ5000 Spülhilfe-Set
- SMZ5002 Silberglanzkassette
- SMZ5003 Klappscharnier für hohe Korpusmaße
- SMZ5006 Verblendungs- u. Befestigungssatz 81,5 cm
- SMZ5300 Stielglas Korb

Weiteres Sonderzubehör inkl. Abbildungen und Preise finden Sie ab Seite 234.

Leistung und Verbrauch

- Energieeffizienzklasse¹: E
- Energie² / Wasser³: 92 kWh / 10,5 Liter
- Fassungsvermögen: 12 Maßgedecke
- Programmdauer⁴: 4:30 (h:min)
- Geräuscheffizienzklasse: C
- Geräusch-Wert: 48 dB(A) re 1 pW
- Geräusch-Wert: **44 dB(A) re 1 pW im Silence-Programm**

Programme und Optionen

- 5 Programme: Eco 50 °C, Auto 45-65 °C, Intensiv 70 °C, 1h 65 °C, Favorit
- Vorspülen
- 4 Sonderfunktionen: Fernstart, Extra Trocknen, Halbe Beladung, Vario Speed
- Maschinenpflege-Programm
- Silence on Demand (per App)

Spültechnologie und Sensorik

- Aqua- und Beladungssensor
- DossierAssistent
- Eco Silence Drive
- Reiniger-Automatik
- Selbstreinigendes Sieb mit 3-fach Wellen-Filtersystem
- Innenbehälter/Boden: Edelstahl/Polinox

Korbsystem

- Vario-Korbsystem
- Höhenverstellbarer Oberkorb
- Komfortrollen im Unterkorb
- Korbstopper (Rack Stopper) gegen ein Überrollen des Unterkorbes
- Umklappbare Stachelreihen im Unterkorb (2x)
- Besteckkorb im Unterkorb

Anzeige und Bedienung

- Home Connect-fähig über WLAN
- Bedienung von oben
- Klartext-Beschriftung
- **Info Light rot**
- Akustisches Signal am Programmende
- Startzeitvorwahl: 3, 6 oder 9 Stunden

Technische Informationen (HxBxT) und Zubehör

- AquaStop: eine Bosch Garantie bei Wasserschäden – ein Geräteleben lang.⁵
- Glasschutz-Technik
- Inkl. Dampfschutz-Blech
- Gerätemaße: 81,5 cm x 59,8 cm x 55,0 cm
- Gerätemaße: 86,5 cm x 59,8 cm x 55,0 cm

Sonderzubehör

- SGZ1010 Schlauchverlängerung Zu- und Ablauf
- SMZ1051EU Netzkabel mit EU-Stecker 5m
- SMZ2014 Korbeinsatz f. Langstielgläser
- SMZ2056 Vorsatztür, Edelstahl
- SMZ5000 Spülhilfe-Set
- SMZ5002 Silberglanzkassette
- SMZ5003 Klappscharnier für hohe Korpusmaße
- SMZ5007 Verblendungs- u. Befestigungssatz 86,5 cm
- SMZ5006 Verblendungs- u. Befestigungssatz 81,5 cm
- SMZ5300 Stielglas Korb

Weiteres Sonderzubehör inkl. Abbildungen und Preise finden Sie ab Seite 234.

¹ Auf einer Energieeffizienzklassen-Skala von A bis G. ² Energieverbrauch kWh / 100 Betriebszyklen (im Programm Eco 50 °C). ³ Wasserverbrauch in Liter/Betriebszyklus (im Programm Eco 50 °C). ⁴ Programmdauer im Programm Eco 50 °C. ⁵ Detaillierte Garantiebedingungen finden Sie unter www.bosch-home.com/de/aquastop

* Unverbindliche Preisempfehlung des Herstellers inkl. gesetzlicher MwSt.

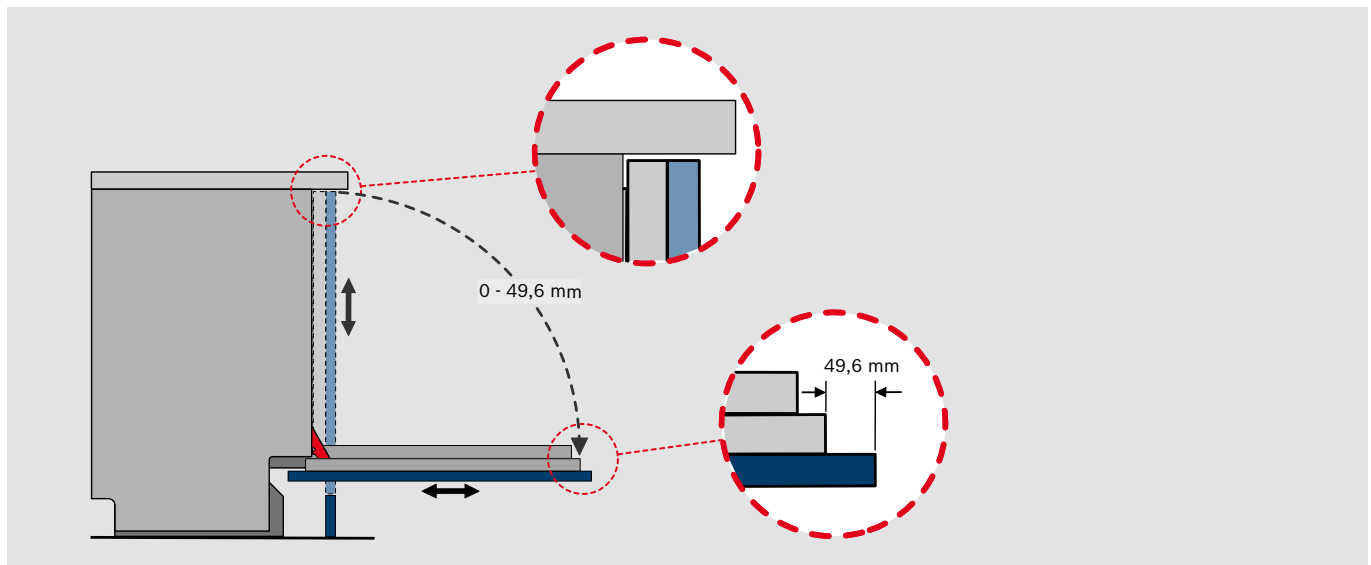
Geschirrspüler mit VarioScharnier

Funktionsweise

Die perfekte Einbaulösung für modernste Küchentrends.

Moderne Einbauküchen zeichnen sich durch maßgeschneiderte Lösungen, kleinste Spaltmaße zwischen den Möbelfronten und hohe Arbeitshöhen aus. Bisher konnte man mit klassischen Einbau-Geschirrspülern nicht jedem dieser Trends folgen. Dank dem VarioScharnier müssen aber keine Kompromisse mehr eingegangen werden – die vollintegrierte Möbelfront schiebt sich beim Öffnen des Gerätes leicht nach oben.

Damit gehören unterschiedliche Spaltmaße beim Hocheinbau von Geschirrspülern endlich der Vergangenheit an. Auch überlange Möbelfronten, bedingt durch hohe Arbeitshöhen und niedrige Sockelmaße, behindern nun auch nicht mehr beim Öffnen des Geschirrspülers.

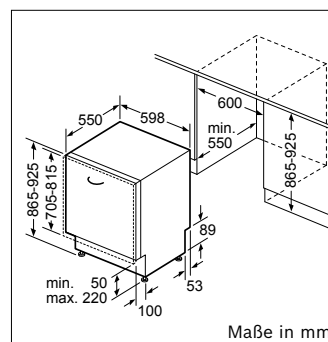


Ohne VarioScharnier:

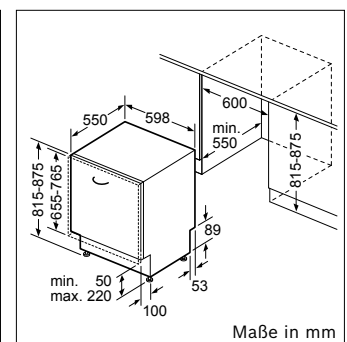
Der Hocheinbau von Geschirrspülern war nur mit großen Spaltmaßen möglich.

Mit VarioScharnier:

Im gesamten Hochschrank kann mit einheitlichen, kleinen Spaltmaßen gearbeitet werden.



SBV...
Möbelfrontgewicht: 4,5–11,0 kg



SMV...
Möbelfrontgewicht: 4,5–11,0 kg

Durch das VarioScharnier sind Frontgewichte zwischen 4,5 und 11,0 kg möglich, minimale Sockelhöhe 50 mm.

Geschirrspüler mit VarioScharnier

Übersicht der Geschirrspüler mit und ohne VarioScharnier

Fronthöhe für Geschirrspüler 655 - 765 mm													Fronthöhe für Geschirrspüler 705 - 815 mm												
Nischenhöhe in mm													Nischenhöhe in mm												
815	820	825	830	835	840	845	850	855	860	865	870	875	880	885	890	895	900	905	910	915	920	925			
50	81,5	81,5	81,5	81,5	81,5	81,5	81,5	81,5	81,5	86,5	86,5	86,5	86,5	86,5	86,5	86,5	86,5	86,5	86,5	86,5	86,5	86,5			
55	81,5	81,5	81,5	81,5	81,5	81,5	81,5	81,5	81,5	86,5	86,5	86,5	86,5	86,5	86,5	86,5	86,5	86,5	86,5	86,5	86,5	86,5			
60	81,5	81,5	81,5	81,5	81,5	81,5	81,5	81,5	81,5	86,5	86,5	86,5	86,5	86,5	86,5	86,5	86,5	86,5	86,5	86,5	86,5	86,5			
65	81,5	81,5	81,5	81,5	81,5	81,5	81,5	81,5	81,5	86,5	86,5	86,5	86,5	86,5	86,5	86,5	86,5	86,5	86,5	86,5	86,5	86,5			
70	81,5	81,5	81,5	81,5	81,5	81,5	81,5	81,5	81,5	86,5	86,5	86,5	86,5	86,5	86,5	86,5	86,5	86,5	86,5	86,5	86,5	86,5			
75	81,5	81,5	81,5	81,5	81,5	81,5	81,5	81,5	81,5	86,5	86,5	86,5	86,5	86,5	86,5	86,5	86,5	86,5	86,5	86,5	86,5	86,5			
80	81,5	81,5	81,5	81,5	81,5	81,5	81,5	81,5	81,5	86,5	86,5	86,5	86,5	86,5	86,5	86,5	86,5	86,5	86,5	86,5	86,5	86,5			
85	81,5	81,5	81,5	81,5	81,5	81,5	81,5	81,5	81,5	86,5	86,5	86,5	86,5	86,5	86,5	86,5	86,5	86,5	86,5	86,5	86,5	86,5			
90	81,5	81,5	81,5	81,5	81,5	81,5	81,5	81,5	81,5	86,5	86,5	86,5	86,5	86,5	86,5	86,5	86,5	86,5	86,5	86,5	86,5	86,5			
95	81,5	81,5	81,5	81,5	81,5	81,5	81,5	81,5	81,5	86,5	86,5	86,5	86,5	86,5	86,5	86,5	86,5	86,5	86,5	86,5	86,5	86,5			
100	81,5	81,5	81,5	81,5	81,5	81,5	81,5	81,5	81,5	86,5	86,5	86,5	86,5	86,5	86,5	86,5	86,5	86,5	86,5	86,5	86,5	86,5			
105	81,5	81,5	81,5	81,5	81,5	81,5	81,5	81,5	81,5	86,5	86,5	86,5	86,5	86,5	86,5	86,5	86,5	86,5	86,5	86,5	86,5	86,5			
110	81,5	81,5	81,5	81,5	81,5	81,5	81,5	81,5	81,5	86,5	86,5	86,5	86,5	86,5	86,5	86,5	86,5	86,5	86,5	86,5	86,5	86,5			
115	81,5	81,5	81,5	81,5	81,5	81,5	81,5	81,5	81,5	86,5	86,5	86,5	86,5	86,5	86,5	86,5	86,5	86,5	86,5	86,5	86,5	86,5			
120	81,5	81,5	81,5	81,5	81,5	81,5	81,5	81,5	81,5	86,5	86,5	86,5	86,5	86,5	86,5	86,5	86,5	86,5	86,5	86,5	86,5	86,5			
125	81,5	81,5	81,5	81,5	81,5	81,5	81,5	81,5	81,5	86,5	86,5	86,5	86,5	86,5	86,5	86,5	86,5	86,5	86,5	86,5	86,5	86,5			
130	81,5	81,5	81,5	81,5	81,5	81,5	81,5	81,5	81,5	86,5	86,5	86,5	86,5	86,5	86,5	86,5	86,5	86,5	86,5	86,5	86,5	86,5			
135	81,5	81,5	81,5	81,5	81,5	81,5	81,5	81,5	81,5	86,5	86,5	86,5	86,5	86,5	86,5	86,5	86,5	86,5	86,5	86,5	86,5	86,5			
140	81,5	81,5	81,5	81,5	81,5	81,5	81,5	81,5	81,5	86,5	86,5	86,5	86,5	86,5	86,5	86,5	86,5	86,5	86,5	86,5	86,5	86,5			
145	81,5	81,5	81,5	81,5	81,5	81,5	81,5	81,5	81,5	86,5	86,5	86,5	86,5	86,5	86,5	86,5	86,5	86,5	86,5	86,5	86,5	86,5			
150	81,5	81,5	81,5	81,5	81,5	81,5	81,5	81,5	81,5	86,5	86,5	86,5	86,5	86,5	86,5	86,5	86,5	86,5	86,5	86,5	86,5	86,5			
155	81,5	81,5	81,5	81,5	81,5	81,5	81,5	81,5	81,5	86,5	86,5	86,5	86,5	86,5	86,5	86,5	86,5	86,5	86,5	86,5	86,5	86,5			
160	81,5	81,5	81,5	81,5	81,5	81,5	81,5	81,5	81,5	86,5	86,5	86,5	86,5	86,5	86,5	86,5	86,5	86,5	86,5	86,5	86,5	86,5			
165	81,5	81,5	81,5	81,5	81,5	81,5	81,5	81,5	81,5	86,5	86,5	86,5	86,5	86,5	86,5	86,5	86,5	86,5	86,5	86,5	86,5	86,5			
170																									
175																									
180																									
185																									
190																									
195																									
200																									
205																									
210																									
215																									
220																									

- 81,5 Einbau 81,5 cm-Geschirrspüler mit „normalem“ Scharnier
- 81,5 Einbau 81,5 cm-Geschirrspüler mit VarioScharnier50
- 81,5 Einbau 81,5cm-Geschirrspüler mit geteilter Möbelfront und Sonderzubehör Klappscharnier
- 86,5 Einbau 86,5 cm-Geschirrspüler mit „normalem“ Scharnier
- 86,5 Einbau 86,5cm-Geschirrspüler mit VarioScharnier50
- 86,5 Einbau 86,5cm-Geschirrspüler mit geteilter Möbelfront und Sonderzubehör Klappscharnier

Einbausituation unterhalb Markierung ist für Geräte mit Time Light Feature nicht sinnvoll, da Time Light nicht sichtbar

Fronthöhe für Geschirrspüler = vertikaler Abstand der Oberkante des Gerätes zur unteren Kante der Dekorplatte

Integrierte Geschirrspüler

UPE: 2.132,- €*
Serie | 8
SMI8YCS03E
81,5 cm hoch, Edelstahl**Leistung und Verbrauch**

- Energieeffizienzklasse¹: B
- Energie² / Wasser³: 65 kWh / 9,5 Liter
- Fassungsvermögen: 14 Maßgedecke
- Programmdauer⁴: 3h:55min
- Geräuscheffizienzklasse: B
- Geräusch-Wert: 43 dB(A) re 1 pW
- Geräusch-Wert: **41 dB(A) re 1 pW im Silence-Programm**

Programme und Optionen

- 8 Programme: Eco 50 °C, Auto 45-65 °C, **Intelligent Programm**, Intensiv, Express 60 °C, Glas 40 °C, Silence 50 °C, Favorit
- Vorspülen
- 5 Sonderfunktionen: Fernstart, Extra Trocknen, IntensivZone, Hygiene+, Speed Perfect+
- Maschinenpflege-Programm
- Silence on demand (per App)

Spültechnologie und Sensorik

- Zeolith®-Trocknen
- EfficientDry (Eco Trocknung) mit Wärmetauscher
- Aqua- und Beladungssensor
- DosierAssistent
- Eco Silence Drive
- Reiniger-Automatik
- Selbstreinigendes Sieb mit 3-fach Wellen-Filtersystem
- Innenbehälter/Boden: Edelstahl/Edelstahl

Korbsystem

- MaxFlex Pro Korbsystem mit farbigen Touchpoints
- ExtraClean Zone
- VarioSchublade Pro
- Höhenverstellbarer Oberkorb mit Rackmatic (3-stufig)
- Leichtlaufrollen im Oberkorb
- Komfortrollen im Unterkorb
- farbige Anti-Rutsch-Beschichtung im Oberkorb
- Korbstopper (Rack Stopper) gegen ein Überrollen des Unterkorbes
- Umklappbare Stachelreihen im Oberkorb (6x)
- Flexible Klappstacheln im Unterkorb (8x)
- Tassenablage im Oberkorb (2-teilig)
- Tassenablage im Unterkorb (2-teilig)
- Gläseranlagebügel im Unterkorb

Anzeige und Bedienung

- Home Connect-fähig über WLAN
- Touch Bedienung (schwarz)
- Emotion Light weiß
- Bedienung von oben
- Klartext-Beschriftung, Echtzeit-Anzeige
- Akustisches Signal am Programmende
- Startzeitvorwahl: 1-24 Stunden

Technische Informationen (HxBxT) und Zubehör

- AquaStop: eine Bosch Garantie bei Wasserschäden – ein Geräteleben lang.⁵
- Präzise Glasschutz-Technik
- Salzeinfüllhilfe (Trichter)
- Inkl. Dampfschutz-Blech
- Gerätemaße: 81,5 x 59,8 x 57,3 cm

Sonderzubehör

- SGZ1010 Schlauchverlängerung Zu- und Ablauf
- SMZ1051EU Netzkabel mit EU-Stecker 5m
- SMZ2014 Korbeinsatz f. Langstielgläser
- SMZ2044 Sockelverkleidung + Tür Niro

Weiteres Sonderzubehör inkl. Abbildungen und Preise finden Sie ab Seite 234.

UPE: 1.973,- €*
Serie | 6
SMI6TCS00E
81,5 cm hoch, Edelstahl**Leistung und Verbrauch**

- Energieeffizienzklasse¹: A
- Energie² / Wasser³: 54 kWh / 9,5 Liter
- Fassungsvermögen: 14 Maßgedecke
- Programmdauer⁴: 4h:55min
- Geräuscheffizienzklasse: B
- Geräusch-Wert: 44 dB(A) re 1 pW
- Geräusch-Wert: **42 dB(A) re 1 pW im Silence-Programm**

Programme und Optionen

- 6 Programme: Eco 50 °C, Auto 45-65 °C, Intensiv 70 °C, 1,5h 60 °C, Silence 50 °C, Favorit
- Vorspülen
- 4 Sonderfunktionen: Fernstart, Extra Trocknen, Halbe Beladung, Speed Perfect+
- Maschinenpflege-Programm
- Silence on demand (per App)

Spültechnologie und Sensorik

- Zeolith®-Trocknen
- Hocheffizienz-Energiespar-System
- EfficientDry (Eco Trocknung) mit Wärmetauscher
- Aqua- und Beladungssensor
- DosierAssistent
- Eco Silence Drive
- Reiniger-Automatik
- Selbstreinigendes Sieb mit 3-fach Wellen-Filtersystem
- Innenbehälter/Boden: Edelstahl/Edelstahl

Korbsystem

- Flex Korbsystem
- VarioSchublade
- Höhenverstellbarer Oberkorb mit Rackmatic (3-stufig)
- Komfortrollen im Unterkorb
- Korbstopper (Rack Stopper) gegen ein Überrollen des Unterkorbes
- Umklappbare Stachelreihen im Oberkorb (2x)
- Umklappbare Stachelreihen im Unterkorb (2x)
- Tassenablage im Oberkorb (2-teilig)
- Tassenablage im Unterkorb (2-teilig)

Anzeige und Bedienung

- Home Connect-fähig über WLAN
- Klartext-Beschriftung
- Elektronische Restzeit-Anzeige in Minuten
- Startzeitvorwahl: 1-24 Stunden

Technische Informationen (HxBxT) und Zubehör

- AquaStop: eine Bosch Garantie bei Wasserschäden – ein Geräteleben lang.⁵
- Tastensperre, Glasschutz-Technik
- Salzeinfüllhilfe (Trichter)
- Inkl. Dampfschutz-Blech
- Gerätemaße: 81,5 x 59,8 x 57,3 cm

Sonderzubehör

- SGZ1010 Schlauchverlängerung Zu- und Ablauf
- SMZ1051EU Netzkabel mit EU-Stecker 5m
- SMZ2014 Korbeinsatz f. Langstielgläser
- SMZ2044 Sockelverkleidung + Tür Niro

Weiteres Sonderzubehör inkl. Abbildungen und Preise finden Sie ab Seite 234.

¹ Auf einer Energieeffizienzklassen-Skala von A bis G. ² Energieverbrauch kWh / 100 Betriebszyklen (im Programm Eco 50 °C). ³ Wasserverbrauch in Liter/Betriebszyklus (im Programm Eco 50 °C). ⁴ Programmdauer im Programm Eco 50 °C. ⁵ Detaillierte Garantiebedingungen finden Sie unter www.bosch-home.com/de/aquastop

* Unverbindliche Preisempfehlung des Herstellers inkl. gesetzlicher MwSt.

Integrierte Geschirrspüler



UPE: 1.894,- €*

Serie | 6
SMI6ZCS49E
81,5 cm hoch, Edelstahl



UPE: 1.712,- €*

Serie | 6
SMI6ECS57E
81,5 cm hoch, Edelstahl



Leistung und Verbrauch

- Energieeffizienzklasse¹: C
- Energie² / Wasser³: 75 kWh / 9,5 Liter
- Fassungsvermögen: 14 Maßgedecke
- Programmdauer⁴: 3h:55min
- Geräuscheffizienzklasse: B
- Geräusch-Wert: 42 dB(A) re 1 pW
- Geräusch-Wert: **40 dB(A) re 1 pW im Silence-Programm**

Programme und Optionen

- 8 Programme: Eco 50 °C, Auto 45-65 °C, Intensiv 70 °C, 1,5h 60 °C, Schnell 45 °C, Glas 40 °C, Silence 50 °C, Favorit
- Vorspülen
- 4 Sonderfunktionen: Fernstart, Extra Trocknen, IntensivZone, Speed Perfect+
- Maschinenpflege-Programm
- Silence on demand (per App)

Spültechnologie und Sensorik

- Zeolith®-Trocknen
- Wärmetauscher
- Aqua- und Beladungssensor
- DosierAssistent
- Eco Silence Drive
- Reiniger-Automatik
- Innenbehälter/Boden: Edelstahl/Edelstahl

Korbsystem

- MaxFlex Korbsystem mit farbigen Touchpoints
- ExtraClean Zone
- MaxFlex Schublade
- Höhenverstellbarer Oberkorb mit Rackmatic (3-stufig)
- Leichtlaufrollen im Oberkorb
- Komfortrollen im Unterkorb und der 3. Beladungsebene
- farbige Anti-Rutsch-Beschichtung im Oberkorb
- Korbstopper (Rack Stopper) gegen ein Überrollen des Unterkorbes
- Umklappbare Stachelreihen im Oberkorb (2x)
- Umklappbare Stachelreihen im Unterkorb (6x)
- Tassenablage im Oberkorb (2-teilig)
- zusätzliche Tassenablage im Unterkorb (2-teilig)

Anzeige und Bedienung

- Home Connect-fähig über WLAN
- Touch Bedienung (schwarz)
- Emotion Light weiß
- Klartext-Beschriftung
- Elektronische Restzeit-Anzeige in Minuten
- Startzeitvorwahl: 1-24 Stunden

Technische Informationen (HxBxT) und Zubehör

- AquaStop: eine Bosch Garantie bei Wasserschäden – ein Geräteleben lang.⁵
- Tastensperre, Glasschutz-Technik
- Salzeinfüllhilfe (Trichter)
- Inkl. Dampfschutz-Blech
- Gerätemaße: 81,5 x 59,8 x 57,3 cm

Sonderzubehör

- SGZ1010 Schlauchverlängerung Zu- und Ablauf
- SMZ1051EU Netzkabel mit EU-Stecker 5m
- SMZ2014 Korbeinsatz f. Langstielgläser
- SMZ2044 Sockelverkleidung + Tür Niro

Weiteres Sonderzubehör inkl. Abbildungen und Preise finden Sie ab Seite 234.

Leistung und Verbrauch

- Energieeffizienzklasse¹: D
- Energie² / Wasser³: 85 kWh / 9,5 Liter
- Fassungsvermögen: 14 Maßgedecke
- Programmdauer⁴: 4h:35min
- Geräuscheffizienzklasse: B
- Geräusch-Wert: 42 dB(A) re 1 pW
- Geräusch-Wert: **39 dB(A) re 1 pW im Silence-Programm**

Programme und Optionen

- 8 Programme: Eco 50 °C, Auto 45-65 °C, Intensiv 70 °C, 1h 65 °C, Schnell 45 °C, Glas 40 °C, Silence 50 °C, Favorit
- Vorspülen
- 4 Sonderfunktionen: Fernstart, EfficientDry (Trocknungsassistent), IntensivZone, Speed Perfect+
- Maschinenpflege-Programm
- Silence on demand (per App)

Spültechnologie und Sensorik

- EfficientDry (Eco Trocknung) mit Wärmetauscher
- Aqua- und Beladungssensor
- DosierAssistent
- Eco Silence Drive
- Reiniger-Automatik
- Innenbehälter/Boden: Edelstahl/Edelstahl

Korbsystem

- MaxFlex Korbsystem mit farbigen Touchpoints
- ExtraClean Zone
- MaxFlex Schublade
- Höhenverstellbarer Oberkorb mit Rackmatic (3-stufig)
- Leichtlaufrollen im Oberkorb
- Komfortrollen im Unterkorb und der 3. Beladungsebene
- farbige Anti-Rutsch-Beschichtung im Oberkorb
- Korbstopper (Rack Stopper) gegen ein Überrollen des Unterkorbes
- Umklappbare Stachelreihen im Oberkorb (2x)
- Umklappbare Stachelreihen im Unterkorb (6x)
- Tassenablage im Oberkorb (2-teilig)
- zusätzliche Tassenablage im Unterkorb (2-teilig)

Anzeige und Bedienung

- Home Connect-fähig über WLAN
- Touch Bedienung (schwarz)
- Klartext-Beschriftung
- Elektronische Restzeit-Anzeige in Minuten
- Startzeitvorwahl: 1-24 Stunden

Technische Informationen (HxBxT) und Zubehör

- AquaStop: eine Bosch Garantie bei Wasserschäden – ein Geräteleben lang.⁵
- Tastensperre
- Glasschutz-Technik
- Salzeinfüllhilfe (Trichter)
- Inkl. Dampfschutz-Blech
- Gerätemaße: 81,5 x 59,8 x 57,3 cm

Sonderzubehör

- SGZ1010 Schlauchverlängerung Zu- und Ablauf
- SMZ1051EU Netzkabel mit EU-Stecker 5m
- SMZ2014 Korbeinsatz f. Langstielgläser
- SMZ2044 Sockelverkleidung + Tür Niro

Weiteres Sonderzubehör inkl. Abbildungen und Preise finden Sie ab Seite 234.

¹ Auf einer Energieeffizienzklassen-Skala von A bis G. ² Energieverbrauch kWh / 100 Betriebszyklen (im Programm Eco 50 °C). ³ Wasserverbrauch in Liter/Betriebszyklus (im Programm Eco 50 °C). ⁴ Programmdauer im Programm Eco 50 °C. ⁵ Detaillierte Garantiebedingungen finden Sie unter www.bosch-home.com/de/aquastop

⁶ Stiftung Warentest **Ausgabe 08/2021, GUT (2,2)**. ⁷ Stiftung Warentest **Ausgabe 08/2022, GUT (2,2)**.

* Unverbindliche Preisempfehlung des Herstellers inkl. gesetzlicher MwSt.

Integrierte Geschirrspüler



UPE: 1.225,- €*

UPE: 1.249,- €*

UPE: 1.168,- €*

Serie | 4
SMI4HCS48E Edelstahl
81,5 cm hoch

SBI4HCS48E Edelstahl
86,5 cm hoch

Serie | 4
SMI4HAS48E Edelstahl
81,5 cm hoch



Leistung und Verbrauch

- Energieeffizienzklasse¹: D
- Energie² / Wasser³: 85 kWh / 9,5 Liter
- Fassungsvermögen: 14 Maßgedecke
- Programmdauer⁴: 4:55 (h:min)
- Geräuscheffizienzklasse: B
- Geräusch-Wert: 44 dB(A) re 1 pW
- Geräusch-Wert: **41 dB(A) re 1 pW im Silence-Programm**

Programme und Optionen

- 6 Programme: Eco 50 °C, Auto 45-65 °C, Intensiv 70 °C, 1h 65 °C, Silence 50 °C, Favorit
- Vorspülen
- 3 Sonderfunktionen: Extra Trocknen, Halbe Beladung, Speed Perfect+
- Maschinenpflege-Programm
- Silence on demand (per App)

Spültechnologie und Sensorik

- Wärmetauscher
- Aqua- und Beladungssensor
- DosierAssistent
- Eco Silence Drive
- Reiniger-Automatik
- Selbstreinigendes Sieb mit 3-fach Wellen-Filtersystem
- Innenbehälter/Boden: Edelstahl/Edelstahl

Korbsystem

- Flex Korbsystem
- VarioSchublade
- Höhenverstellbarer Oberkorb mit Rackmatic (3-stufig)
- Komfortrollen im Unterkorb
- Korbstopper (Rack Stopper) gegen ein Überrollen des Unterkorbes
- Umklappbare Stachelreihen im Oberkorb (2x)
- Umklappbare Stachelreihen im Unterkorb (2x)
- Tassenablage im Oberkorb (2-teilig)
- Tassenablage im Unterkorb (2-teilig)

Anzeige und Bedienung

- Home Connect-fähig über WLAN
- Klartext-Beschriftung
- Elektronische Restzeit-Anzeige in Minuten
- Startzeitvorwahl: 1-24 Stunden

Technische Informationen (H x B x T) und Zubehör

- AquaStop: eine Bosch Garantie bei Wasserschäden – ein Geräteleben lang.⁵
- Tastensperre
- Glasschutz-Technik
- Salzeinfüllhilfe (Trichter)
- Inkl. Dampfschutz-Blech
- Gerätemaße: 81,5 x 59,8 x 57,3 cm und 86,5 x 59,8 x 57,3 cm (SBI...)

Sonderzubehör

- SGZ1010 Schlauchverlängerung Zu- und Ablauf
- SMZ1051EU Netzkabel mit EU-Stecker 5m
- SMZ2014 Korbeinsatz f. Langstielgläser
- SMZ5000 Spülhilfe-Set
- SMZ5003 Klappscharnier für hohe Korpusmaße
- SMZ5015 Verblendungs- u. Befestigungssatz 86,5 cm
- SMZ5045 Verblendungs- u. Befestigungssatz Hocheinbau 86,5 cm Höhe
- SMZ5005 Verblendungs- u. Befestigungssatz 81,5 cm
- SMZ5035 Verblendungs- u. Befestigungssatz Hocheinbau 81,5 cm Höhe

Weiteres Sonderzubehör inkl. Abbildungen und Preise finden Sie ab Seite 234.

Leistung und Verbrauch

- Energieeffizienzklasse¹: D
- Energie² / Wasser³: 84 kWh / 9,5 Liter
- Fassungsvermögen: 13 Maßgedecke
- Programmdauer⁴: 4:55 (h:min)
- Geräuscheffizienzklasse: B
- Geräusch-Wert: 44 dB(A) re 1 pW
- Geräusch-Wert: **41 dB(A) re 1 pW im Silence-Programm**

Programme und Optionen

- 6 Programme: Eco 50 °C, Auto 45-65 °C, Intensiv 70 °C, 1h 65 °C, Silence 50 °C, Favorit
- Vorspülen
- 3 Sonderfunktionen: Extra Trocknen, Halbe Beladung, Speed Perfect+
- Maschinenpflege-Programm
- Silence on demand (per App)

Spültechnologie und Sensorik

- Wärmetauscher
- Aqua- und Beladungssensor
- DosierAssistent
- Eco Silence Drive
- Reiniger-Automatik
- Selbstreinigendes Sieb mit 3-fach Wellen-Filtersystem
- Innenbehälter/Boden: Edelstahl/Edelstahl

Korbsystem

- Flex Korbsystem
- Höhenverstellbarer Oberkorb mit Rackmatic (3-stufig)
- Komfortrollen im Unterkorb
- Korbstopper (Rack Stopper) gegen ein Überrollen des Unterkorbes
- Umklappbare Stachelreihen im Oberkorb (2x)
- Umklappbare Stachelreihen im Unterkorb (2x)
- Besteckablage im Oberkorb
- Vario-Besteckkorb im Unterkorb
- Tassenablage im Oberkorb (2-teilig)

Anzeige und Bedienung

- Home Connect-fähig über WLAN
- Klartext-Beschriftung
- Elektronische Restzeit-Anzeige in Minuten
- Startzeitvorwahl: 1-24 Stunden

Technische Informationen (H x B x T) und Zubehör

- AquaStop: eine Bosch Garantie bei Wasserschäden – ein Geräteleben lang.⁵
- Tastensperre
- Glasschutz-Technik
- Salzeinfüllhilfe (Trichter)
- Inkl. Dampfschutz-Blech
- Gerätemaße: 81,5 cm x 59,8 cm x 57,3 cm

Sonderzubehör

- SGZ1010 Schlauchverlängerung Zu- und Ablauf
- SMZ1051EU Netzkabel mit EU-Stecker 5m
- SMZ2056 Vorsatztür, Edelstahl
- SMZ5003 Klappscharnier für hohe Korpusmaße
- SMZ5005 Verblendungs- u. Befestigungssatz 81,5 cm
- SMZ5035 Verblendungs- u. Befestigungssatz Hocheinbau 81,5 cm Höhe
- SMZ5300 Stielglas Korb

Weiteres Sonderzubehör inkl. Abbildungen und Preise finden Sie ab Seite 234.

¹ Auf einer Energieeffizienzklassen-Skala von A bis G. ² Energieverbrauch kWh / 100 Betriebszyklen (im Programm Eco 50 °C). ³ Wasserverbrauch in Liter/Betriebszyklus (im Programm Eco 50 °C). ⁴ Programmdauer im Programm Eco 50 °C. ⁵ Detaillierte Garantiebedingungen finden Sie unter www.bosch-home.com/de/aquastop

* Unverbindliche Preisempfehlung des Herstellers inkl. gesetzlicher MwSt.

Integrierte Geschirrspüler



UPE: 1.133,- €*

Serie | 4
SMI4HVS31E Edelstahl
81,5 cm hoch



Leistung und Verbrauch

- Energieeffizienzklasse¹: E
- Energie² / Wasser³: 94 kWh / 9,5 Liter
- Fassungsvermögen: 13 Maßgedecke
- Programmdauer⁴: 3:45 (h:min)
- Geräuscheffizienzklasse: C
- Geräusch-Wert: 46 dB(A) re 1 pW
- Geräusch-Wert: **44 dB(A) re 1 pW im Silence-Programm**

Programme und Optionen

- 6 Programme: Eco 50 °C, Auto 45-65 °C, Intensiv 70 °C, 1h 65 °C, Silence 50 °C, Favorit
- Vorspülen
- 3 Sonderfunktionen: Extra Trocknen, Halbe Beladung, Speed Perfect+
- Maschinenpflege-Programm
- Silence on demand (per App)

Spültechnologie und Sensorik

- Wärmetauscher
- Aqua- und Beladungssensor
- DosierAssistent
- Eco Silence Drive
- Reiniger-Automatik
- Selbstreinigendes Sieb mit 3-fach Wellen-Filtersystem
- Innenbehälter/Boden: Edelstahl/Polinox

Korbsystem

- Vario Flex-Korbsystem
- VarioSchublade
- Höhenverstellbarer Oberkorb mit Rackmatic (3-stufig)
- Komfortrollen im Unterkorb
- Korbstopper (Rack Stopper) gegen ein Überrollen des Unterkorbes
- Umklappbare Stachelreihe im Oberkorb
- Umklappbare Stachelreihen im Unterkorb (4x)
- Tassenablage im Oberkorb (2-teilig)

Anzeige und Bedienung

- Home Connect-fähig über WLAN
- Klartext-Beschriftung
- Elektronische Restzeit-Anzeige in Minuten
- Startzeitvorwahl: 1-24 Stunden

Technische Informationen (HxBxT) und Zubehör

- AquaStop: eine Bosch Garantie bei Wasserschäden – ein Geräteleben lang.⁵
- Tastensperre
- Glasschutz-Technik
- Inkl. Dampfschutz-Blech
- Gerätemaße: 81,5 cm x 59,8 cm x 57,3 cm

Sonderzubehör

- SGZ1010 Schlauchverlängerung Zu- und Ablauf
- SMZ1051EU Netzkabel mit EU-Stecker 5m
- SMZ2014 Korbeinsatz f. Langstielgläser
- SMZ2044 Sockelverkleidung + Tür Niro
- SMZ5000 Spülhilfe-Set
- SMZ5003 Klappscharnier für hohe Korpusmaße
- SMZ5006 Verblendungs- u. Befestigungssatz 81,5 cm
- SMZ5100 Vario-Besteckkorb
- SMZ5300 Stielglas Korb

Weiteres Sonderzubehör inkl. Abbildungen und Preise finden Sie ab Seite 234.

UPE: 1.066,- €*

Serie | 4
SMI4HTS31E Edelstahl
81,5 cm hoch

SMI4HTW31E weiß
81,5 cm hoch



Leistung und Verbrauch

- Energieeffizienzklasse¹: E
- Energie² / Wasser³: 92 kWh / 9,5 Liter
- Fassungsvermögen: 12 Maßgedecke
- Programmdauer⁴: 3:45 (h:min)
- Geräuscheffizienzklasse: C
- Geräusch-Wert: 46 dB(A) re 1 pW
- Geräusch-Wert: **44 dB(A) re 1 pW im Silence-Programm**

Programme und Optionen

- 6 Programme: Eco 50 °C, Auto 45-65 °C, Intensiv 70 °C, 1h 65 °C, Silence 50 °C, Favorit
- Vorspülen
- 3 Sonderfunktionen: Extra Trocknen, Halbe Beladung, Speed Perfect+
- Maschinenpflege-Programm
- Silence on demand (per App)

Spültechnologie und Sensorik

- Wärmetauscher
- Aqua- und Beladungssensor
- DosierAssistent
- Eco Silence Drive
- Reiniger-Automatik
- Selbstreinigendes Sieb mit 3-fach Wellen-Filtersystem
- Innenbehälter/Boden: Edelstahl/Polinox

Korbsystem

- Vario Flex-Korbsystem
- Höhenverstellbarer Oberkorb mit Rackmatic (3-stufig)
- Komfortrollen im Unterkorb
- Korbstopper (Rack Stopper) gegen ein Überrollen des Unterkorbes
- Umklappbare Stachelreihe im Oberkorb
- Umklappbare Stachelreihen im Unterkorb (4x)
- Vario-Besteckkorb im Unterkorb
- Tassenablage im Oberkorb (2-teilig)

Anzeige und Bedienung

- Home Connect-fähig über WLAN
- Klartext-Beschriftung
- Elektronische Restzeit-Anzeige in Minuten
- Startzeitvorwahl: 1-24 Stunden

Technische Informationen (HxBxT) und Zubehör

- AquaStop: eine Bosch Garantie bei Wasserschäden – ein Geräteleben lang.⁵
- Tastensperre
- Glasschutz-Technik
- Inkl. Dampfschutz-Blech
- Gerätemaße: 81,5 cm x 59,8 cm x 57,3 cm

Sonderzubehör

- SGZ1010 Schlauchverlängerung Zu- und Ablauf
- SMZ1051EU Netzkabel mit EU-Stecker 5m
- SMZ2014 Korbeinsatz f. Langstielgläser
- SMZ2044 Sockelverkleidung + Tür Niro
- SMZ5000 Spülhilfe-Set
- SMZ5003 Klappscharnier für hohe Korpusmaße
- SMZ5006 Verblendungs- u. Befestigungssatz 81,5 cm
- SMZ5300 Stielglas Kor

Weiteres Sonderzubehör inkl. Abbildungen und Preise finden Sie ab Seite 234.

¹ Auf einer Energieeffizienzklassen-Skala von A bis G. ² Energieverbrauch kWh / 100 Betriebszyklen (im Programm Eco 50 °C). ³ Wasserverbrauch in Liter/Betriebszyklus (im Programm Eco 50 °C). ⁴ Programmdauer im Programm Eco 50 °C. ⁵ Detaillierte Garantiebedingungen finden Sie unter www.bosch-home.com/de/aquastop

* Unverbindliche Preisempfehlung des Herstellers inkl. gesetzlicher MwSt.

Integrierte Geschirrspüler



UPE: 941,- €*

Serie | 2
SMI2ITS33E Edelstahl
81,5 cm hoch



Leistung und Verbrauch

- Energieeffizienzklasse¹: E
- Energie² / Wasser³: 92 kWh / 10,5 Liter
- Fassungsvermögen: 12 Maßgedecke
- Programmdauer⁴: 4:30 (h:min)
- Geräuscheffizienzklasse: C
- Geräusch-Wert: 48 dB(A) re 1 pW

Programme und Optionen

- 5 Programme: Eco 50 °C, Auto 45-65 °C, Intensiv 70 °C, 1h 65 °C, Favorit
- Vorspülen
- 3 Sonderfunktionen: Fernstart, Extra Trocknen, Vario Speed
- Maschinenpflege-Programm
- Silence on Demand (per App)

Spültechnologie und Sensorik

- Aqua- und Beladungssensor
- DosierAssistent
- Eco Silence Drive
- Reiniger-Automatik
- Selbstreinigendes Sieb mit 3-fach Wellen-Filtersystem
- Innenbehälter/Boden: Edelstahl/Polinox

Korbsystem

- Vario-Korbsystem
- Höhenverstellbarer Oberkorb
- Komfortrollen im Unterkorb
- Korbstopper (Rack Stopper) gegen ein Überrollen des Unterkorbes
- Umklappbare Stachelreihen im Unterkorb (2x)
- Besteckkorb im Unterkorb

Anzeige und Bedienung

- Home Connect-fähig über WLAN
- Klartext-Beschriftung
- Elektronische Restzeit-Anzeige in Minuten
- Startzeitvorwahl: 1-24 Stunden

Technische Informationen (HxBxT) und Zubehör

- AquaStop: eine Bosch Garantie bei Wasserschäden – ein Geräteleben lang.⁵
- Tastensperre
- Glasschutz-Technik
- Inkl. Dampfschutz-Blech
- Geräte Maße: 81,5 cm x 59,8 cm x 57,3 cm

Sonderzubehör

- | | |
|-----------|---|
| SGZ1010 | Schlauchverlängerung Zu- und Ablauf |
| SMZ1051EU | Netzkabel mit EU-Stecker 5m |
| SMZ2014 | Korbeinsatz f. Langstielgläser |
| SMZ2044 | Sockelverkleidung + Tür Niro |
| SMZ5000 | Spülhilfe-Set |
| SMZ5002 | Silberglanzkassette |
| SMZ5003 | Klappscharnier für hohe Korpusmaße |
| SMZ5006 | Verblendungs- u. Befestigungssatz 81,5 cm |
| SMZ5300 | Stielglas Korb |

Weiteres Sonderzubehör inkl. Abbildungen und Preise finden Sie ab Seite 234.

¹ Auf einer Energieeffizienzklassen-Skala von A bis G. ² Energieverbrauch kWh / 100 Betriebszyklen (im Programm Eco 50 °C). ³ Wasserverbrauch in Liter/Betriebszyklus (im Programm Eco 50 °C). ⁴ Programmdauer im Programm Eco 50 °C. ⁵ Detaillierte Garantiebedingungen finden Sie unter www.bosch-home.com/de/aquastop

* Unverbindliche Preisempfehlung des Herstellers inkl. gesetzlicher MwSt.

Unauffällig leise. Und flexibel wie nie.

45 cm Geschirrspüler.



Die wichtigsten Ausstattungsmerkmale*:

Silence on demand.

Sie benötigen etwas Ruhe für ein Telefonat oder mehr Konzentration im Home Office? Jederzeit! Stellen Sie Ihren Geschirrspüler mit der neuen Silence on demand Funktion via Home Connect App einfach leiser. Die Funktion reduziert Spülgeräusche in jedem Programm bis zu 30 Minuten lang auf ein Minimum. Einfach und bequem von Ihrem Smartphone zu bedienen.



Time Light.

Time Light zeigt bei vollintegrierten Geschirrspülern die wichtigsten Informationen und den Spülfortschritt an – als Projektion auf dem Küchenboden ohne die Ästhetik der Front zu beeinträchtigen.



Duo Power™.

Ein doppelter Sprüharm im Oberkorb sorgt für optimale Wasserverteilung in alle Ecken des Spülinnenraums und garantiert damit perfekte Spülergebnisse.



PerfectDry.

Perfekte Trocknungsergebnisse auch bei Kunststoffgeschirr. PerfectDry Geschirrspüler nutzen das natürliche Zeolith®-Mineral, um Feuchtigkeit zu binden und in warme Luft umzuwandeln. Diese wird gleichmäßig verteilt und trocknet dabei kraftvoll und schonend dank innovativer 3D-Luftströmung.

Für extra gründliche Trocknungsergebnisse, sogar bei unterschiedlicher Beladung, kann die Zusatzoption Extra Trocknen aktiviert werden: Auf Knopfdruck wird so die Temperatur während des Klarspülgangs erhöht und die Trocknungsphase verlängert. So kommt sogar schwierig zu trocknendes Geschirr perfekt trocken aus dem Geschirrspüler.

*Modellabhängig

Vollintegrierte Geschirrspüler, 45 cm schmal

UPE: 1.565,- €*
 Serie | 6
 SPV6YMX1E**Leistung und Verbrauch**

- Energieeffizienzklasse¹: B
- Energie² / Wasser³: 51 kWh / 8,5 Liter
- Fassungsvermögen: 10 Maßgedecke
- Programmdauer⁴: 3h:45min
- Geräuscheffizienzklasse: C
- Geräusch-Wert: 45 dB(A) re 1 pW
- Geräusch-Wert: **43 dB(A) re 1 pW im Silence-Programm**

Programme und Optionen

- 6 Programme: Eco 50 °C, Auto 45-65 °C, Intensiv 70 °C, 1,5h 60 °C, Silence 50 °C, Favorit
- Vorspülen
- 4 Sonderfunktionen: Fernstart, Extra Trocknen, IntensivZone, Speed Perfect+
- Maschinenpflege-Programm
- Silence on demand (per App)

Spültechnologie und Sensorik

- Zeolith®-Trocknen
- EfficientDry (Eco Trocknung) mit Wärmetauscher
- Aqua- und Beladungssensor
- DosierAssistent
- Eco Silence Drive
- Duo Power Sprüharme im Oberkorb
- Reiniger-Automatik
- Selbstreinigendes Sieb mit 3-fach Wellen-Filtersystem
- Innenbehälter/Boden: Edelstahl/Edelstahl

Korbsystem

- Vario Flex Pro Korbsystem
- VarioSchublade Pro
- Höhenverstellbarer Oberkorb mit Rackmatic (3-stufig)
- Komfortrollen im Unterkorb
- Korbstopper (Rack Stopper) gegen ein Überrollen des Unterkorbes
- Umklappbare Stachelreihen im Oberkorb (3x)
- Umklappbare Stachelreihen im Unterkorb (4x)
- Tassenablage im Oberkorb (2-teilig)
- Tassenablage im Unterkorb (2-teilig)
- Gläseranlagebügel im Unterkorb

Anzeige und Bedienung

- Home Connect-fähig über WLAN
- PiezoTouchControl (metallic)
- Emotion Light weiß
- Bedienung von oben
- Klartext-Beschriftung
- **Time Light**
- Elektronische Restzeit-Anzeige in Minuten
- Akustisches Signal am Programmende
- Startzeitvorwahl: 1-24 Stunden

Technische Informationen (H x B x T) und Zubehör

- AquaStop: eine Bosch Garantie bei Wasserschäden – ein Geräteleben lang.⁵
- Glasschutz-Technik
- Salzeinfüllhilfe (Trichter)
- Inkl. Dampfschutz-Blech
- Gerätemaße: 81,5 x 44,8 x 55,0 cm

Sonderzubehör

- SGZ1010 Schlauchverlängerung Zu- und Ablauf
- SMZ1051EU Netzkabel mit EU-Stecker 5m
- SMZ5000 Spülhilfe-Set
- SMZ5006 Verblendungs- u. Befestigungssatz 81,5 cm
- SMZ5300 Stielglas Korb

Weiteres Sonderzubehör inkl. Abbildungen und Preise finden Sie ab Seite 234.

UPE: 1.542,- €*
 Serie | 6
 SPV6ZMX23E**Leistung und Verbrauch**

- Energieeffizienzklasse¹: C
- Energie² / Wasser³: 59 kWh / 9,5 Liter
- Fassungsvermögen: 10 Maßgedecke
- Programmdauer⁴: 3h:30min
- Geräuscheffizienzklasse: B
- Geräusch-Wert: 43 dB(A) re 1 pW
- Geräusch-Wert: **41 dB(A) re 1 pW im Silence-Programm**

Programme und Optionen

- 6 Programme: Eco 50 °C, Auto 45-65 °C, Intensiv 70 °C, 1,5h 60 °C, Silence 50 °C, Favorit
- Vorspülen
- 4 Sonderfunktionen: Fernstart, Extra Trocknen, IntensivZone, Speed Perfect+
- Maschinenpflege-Programm
- Silence on demand (per App)

Spültechnologie und Sensorik

- Zeolith®-Trocknen
- Wärmetauscher
- Aqua- und Beladungssensor
- DosierAssistent
- Eco Silence Drive
- Duo Power Sprüharme im Oberkorb
- Reiniger-Automatik
- Innenbehälter/Boden: Edelstahl/Edelstahl

Korbsystem

- MaxFlex Schublade
- Höhenverstellbarer Oberkorb mit Rackmatic (3-stufig)
- Komfortrollen im Unterkorb und der 3. Beladungsebene
- Korbstopper (Rack Stopper) gegen ein Überrollen des Unterkorbes
- Umklappbare Stachelreihen im Oberkorb (3x)
- Umklappbare Stachelreihen im Unterkorb (4x)
- Tassenablage im Oberkorb
- zusätzliche Tassenablage im Unterkorb
- Gläseranlagebügel im Unterkorb

Anzeige und Bedienung

- Home Connect-fähig über WLAN
- PiezoTouchControl (metallic)
- Emotion Light weiß
- Bedienung von oben
- Klartext-Beschriftung
- **Time Light**
- Elektronische Restzeit-Anzeige in Minuten
- Startzeitvorwahl: 1-24 Stunden

Technische Informationen (H x B x T) und Zubehör

- AquaStop: eine Bosch Garantie bei Wasserschäden – ein Geräteleben lang.⁵
- Glasschutz-Technik
- Salzeinfüllhilfe (Trichter)
- Inkl. Dampfschutz-Blech
- Gerätemaße: 81,5 x 44,8 x 55,0 cm

Sonderzubehör

- SGZ1010 Schlauchverlängerung Zu- und Ablauf
- SMZ1051EU Netzkabel mit EU-Stecker 5m
- SMZ5000 Spülhilfe-Set
- SMZ5003 Klappscharnier für hohe Korpusmaße
- SMZ5006 Verblendungs- u. Befestigungssatz 81,5 cm
- SMZ5300 Stielglas Korb

Weiteres Sonderzubehör inkl. Abbildungen und Preise finden Sie ab Seite 234.

¹ Auf einer Energieeffizienzklassen-Skala von A bis G. ² Energieverbrauch kWh / 100 Betriebszyklen (im Programm Eco 50 °C). ³ Wasserverbrauch in Liter/Betriebszyklus (im Programm Eco 50 °C). ⁴ Programmdauer im Programm Eco 50 °C. ⁵ Detaillierte Garantiebedingungen finden Sie unter www.bosch-home.com/de/aquastop

⁶ Testsieger, Stiftung Warentest **Ausgabe 08/2021, BEFRIEDIGEND (2,6)**.

* Unverbindliche Preisempfehlung des Herstellers inkl. gesetzlicher MwSt.

Vollintegrierte Geschirrspüler, 45 cm schmal



UPE: 1.417,- €*
 Serie | 6
 SPV6EMX11E



Leistung und Verbrauch

- Energieeffizienzklasse¹: D
- Energie² / Wasser³: 67 kWh / 9,5 Liter
- Fassungsvermögen: 10 Maßgedecke
- Programmdauer⁴: 3h:30min
- Geräuscheffizienzklasse: B
- Geräusch-Wert: 44 dB(A) re 1 pW
- Geräusch-Wert: **41 dB(A) re 1 pW im Silence-Programm**

Programme und Optionen

- 6 Programme: Eco 50 °C, Auto 45-65 °C, Intensiv 70 °C, 1,5h 65 °C, Silence 50 °C, Favorit
- Vorspülen
- 4 Sonderfunktionen: Fernstart, EfficientDry (Trocknungsassistent), IntensivZone, Speed Perfect+
- Maschinenpflege-Programm
- Silence on demand (per App)

Spültechnologie und Sensorik

- EfficientDry (Eco Trocknung) mit Wärmetauscher
- Aqua- und Beladungssensor
- DosierAssistent
- Eco Silence Drive
- Duo Power Sprüharme im Oberkorb
- Reiniger-Automatik
- Selbstreinigendes Sieb mit 3-fach Wellen-Filtersystem
- Innenbehälter/Boden: Edelstahl/Edelstahl

Korbssystem

- MaxFlex Schublade
- Höhenverstellbarer Oberkorb mit Rackmatic (3-stufig)
- Komfortrollen im Unterkorb und der 3. Beladungsebene
- Korbstopper (Rack Stopper) gegen ein Überrollen des Unterkorbes
- Umklappbare Stachelreihen im Oberkorb (3x)
- Umklappbare Stachelreihen im Unterkorb (4x)
- Tassenablage im Oberkorb
- zusätzliche Tassenablage im Unterkorb
- Gläseranlagebügel im Unterkorb

Anzeige und Bedienung

- Home Connect-fähig über WLAN
- TouchControl
- Emotion Light weiß, Bedienung von oben
- Klartext-Beschriftung
- **Time Light**
- Elektronische Restzeit-Anzeige in Minuten
- Startzeitvorwahl: 1-24 Stunden

Technische Informationen (HxBxT) und Zubehör

- AquaStop: eine Bosch Garantie bei Wasserschäden – ein Geräteleben lang.⁵
- Glasschutz-Technik
- Salzeinfüllhilfe (Trichter)
- Inkl. Dampfschutz-Blech
- Gerätemaße: 81,5 x 44,8 x 55,0 cm

Sonderzubehör

- SGZ1010 Schlauchverlängerung Zu- und Ablauf
- SMZ1051EU Netzkabel mit EU-Stecker 5m
- SMZ5000 Spülhilfe-Set
- SMZ5003 Klappscharnier für hohe Korpusmaße
- SMZ5006 Verblendungs- u. Befestigungssatz 81,5 cm
- SMZ5300 Stielglas Korb

Weiteres Sonderzubehör inkl. Abbildungen und Preise finden Sie ab Seite 234.



UPE: 1.225,- €*
 Serie | 4
 SPV4HMX61E



Leistung und Verbrauch

- Energieeffizienzklasse¹: E
- Energie² / Wasser³: 76 kWh / 9,5 Liter
- Fassungsvermögen: 10 Maßgedecke
- Programmdauer⁴: 3:40 (h:min)
- Geräuscheffizienzklasse: B
- Geräusch-Wert: 44 dB(A) re 1 pW
- Geräusch-Wert: **41 dB(A) re 1 pW im Silence-Programm**

Programme und Optionen

- 6 Programme: Eco 50 °C, Auto 45-65 °C, Intensiv 70 °C, 1h 65 °C, Silence 50 °C, Favorit
- Vorspülen
- 3 Sonderfunktionen: Extra Trocknen, IntensivZone, Speed Perfect+
- Maschinenpflege-Programm
- Silence on Demand (per App)

Spültechnologie und Sensorik

- Wärmetauscher
- Aqua- und Beladungssensor
- DosierAssistent
- Eco Silence Drive
- Duo Power Sprüharme im Oberkorb
- Reiniger-Automatik
- Selbstreinigendes Sieb mit 3-fach Wellen-Filtersystem
- Innenbehälter/Boden: Edelstahl/Edelstahl

Korbssystem

- Vario Flex Korbssystem
- VarioSchublade
- Höhenverstellbarer Oberkorb mit Rackmatic (3-stufig)
- Komfortrollen im Unterkorb
- Korbstopper (Rack Stopper) gegen ein Überrollen des Unterkorbes
- Umklappbare Stachelreihe im Oberkorb
- Umklappbare Stachelreihen im Unterkorb (2x)
- Tassenablage im Oberkorb (2-teilig)
- Gläseranlagebügel im Unterkorb

Anzeige und Bedienung

- Home Connect-fähig über WLAN
- Bedienung von oben
- Klartext-Beschriftung
- **Info Light rot**
- Elektronische Restzeit-Anzeige in Minuten
- Akustisches Signal am Programmende
- Startzeitvorwahl: 1-24 Stunden

Technische Informationen (HxBxT) und Zubehör

- AquaStop: eine Bosch Garantie bei Wasserschäden – ein Geräteleben lang.⁵
- Glasschutz-Technik
- Salzeinfüllhilfe (Trichter)
- Inkl. Dampfschutz-Blech
- Gerätemaße: 81,5 cm x 44,8 cm x 55,0 cm

Sonderzubehör

- SGZ1010 Schlauchverlängerung Zu- und Ablauf
- SMZ1051EU Netzkabel mit EU-Stecker 5m
- SMZ5000 Spülhilfe-Set
- SMZ5002 Silberglanz Kassette
- SMZ5003 Klappscharnier für hohe Korpusmaße
- SMZ5006 Verblendungs- u. Befestigungssatz 81,5 cm
- SPZ5100 Besteckkorb
- SMZ5300 Stielglas Korb

Weiteres Sonderzubehör inkl. Abbildungen und Preise finden Sie ab Seite 234.

¹ Auf einer Energieeffizienzklassen-Skala von A bis G. ² Energieverbrauch kWh / 100 Betriebszyklen (im Programm Eco 50 °C). ³ Wasserverbrauch in Liter/Betriebszyklus (im Programm Eco 50 °C). ⁴ Programmdauer im Programm Eco 50 °C. ⁵ Detaillierte Garantiebedingungen finden Sie unter www.bosch-home.com/de/aquastop

* Unverbindliche Preisempfehlung des Herstellers inkl. gesetzlicher MwSt.

Vollintegrierte Geschirrspüler, 45 cm schmal

UPE: 1.168,- €*
 Serie | 4
 SPV4HKX53E**Leistung und Verbrauch**

- Energieeffizienzklasse¹: E
- Energie² / Wasser³: 70 kWh / 8,5 Liter
- Fassungsvermögen: 9 Maßgedecke
- Programmdauer⁴: 3:40 (h:min)
- Geräuscheffizienzklasse: C
- Geräusch-Wert: 45 dB(A) re 1 pW
- Geräusch-Wert: **42 dB(A) re 1 pW im Silence-Programm**

Programme und Optionen

- 6 Programme: Eco 50 °C, Auto 45-65 °C, Intensiv 70 °C, 1h 65 °C, Silence 50 °C, Favorit
- Vorspülen
- 3 Sonderfunktionen: Extra Trocknen, IntensivZone, Speed Perfect+
- Maschinenpflege-Programm
- Silence on Demand (per App)

Spültechnologie und Sensorik

- Wärmetauscher
- Aqua- und Beladungssensor
- DosierAssistent
- Eco Silence Drive
- Duo Power Sprüharme im Oberkorb
- Reiniger-Automatik
- Selbstreinigendes Sieb mit 3-fach Wellen-Filtersystem
- Innenbehälter/Boden: Edelstahl/Edelstahl

Korbssystem

- Vario Flex Korbssystem
- Höhenverstellbarer Oberkorb mit Rackmatic (3-stufig)
- Komfortrollen im Unterkorb
- Korbstopper (Rack Stopper) gegen ein Überrollen des Unterkorbes
- Umklappbare Stachelreihe im Oberkorb
- Umklappbare Stachelreihen im Unterkorb (2x)
- Besteckablage im Oberkorb
- Vario-Besteckkorb im Unterkorb
- Tassenablage im Oberkorb (2-teilig)
- Tassenablage im Unterkorb (2-teilig)
- Gläseranlagebügel im Unterkorb

Anzeige und Bedienung

- Home Connect-fähig über WLAN
- Bedienung von oben
- Klartext-Beschriftung
- **Info Light rot**
- Elektronische Restzeit-Anzeige in Minuten
- Akustisches Signal am Programmende
- Startzeitvorwahl: 1-24 Stunden

Technische Informationen (HxBxT) und Zubehör

- AquaStop: eine Bosch Garantie bei Wasserschäden – ein Geräteleben lang.⁵
- Glasschutz-Technik
- Salzeinfüllhilfe (Trichter)
- Inkl. Dampfschutz-Blech
- Gerätemaße: 81,5 cm x 44,8 cm x 55,0 cm

Sonderzubehör

- SGZ1010 Schlauchverlängerung Zu- und Ablauf
- SMZ1051EU Netzkabel mit EU-Stecker 5m
- SMZ5000 Spülhilfe-Set
- SMZ5002 Silberglanzkassette
- SMZ5003 Klappscharnier für hohe Korpusmaße
- SMZ5006 Verblendungs- u. Befestigungssatz 81,5 cm
- SMZ5300 Stielglas Korb

Weiteres Sonderzubehör inkl. Abbildungen und Preise finden Sie ab Seite 234.

UPE: 1.055,- €*
 Serie | 2
 SPV2XXM01E**Leistung und Verbrauch**

- Energieeffizienzklasse¹: F
- Energie² / Wasser³: 84 kWh / 9,5 Liter
- Fassungsvermögen: 10 Maßgedecke
- Programmdauer⁴: 3:40 (h:min)
- Geräuscheffizienzklasse: C
- Geräusch-Wert: 46 dB(A) re 1 pW

Programme und Optionen

- 5 Programme: Eco 50 °C, Auto 45-65 °C, Intensiv 70 °C, 1h 65 °C, Favorit
- Vorspülen
- 3 Sonderfunktionen: Fernstart, Extra Trocknen, Speed Perfect+
- Maschinenpflege-Programm
- Silence on Demand (per App)

Spültechnologie und Sensorik

- Wärmetauscher
- Aqua- und Beladungssensor
- DosierAssistent
- Eco Silence Drive
- Duo Power Sprüharme im Oberkorb
- Reiniger-Automatik
- Selbstreinigendes Sieb mit 3-fach Wellen-Filtersystem
- Innenbehälter/Boden: Edelstahl/Edelstahl

Korbssystem

- Vario Korbssystem
- VarioSchublade
- Höhenverstellbarer Oberkorb mit Rackmatic (3-stufig)
- Komfortrollen im Unterkorb
- Korbstopper (Rack Stopper) gegen ein Überrollen des Unterkorbes
- Umklappbare Stachelreihen im Unterkorb (2x)
- Tassenablage im Oberkorb (2-teilig)

Anzeige und Bedienung

- Home Connect-fähig über WLAN
- Bedienung von oben
- Klartext-Beschriftung
- **Info Light rot**
- Akustisches Signal am Programmende
- Startzeitvorwahl: 3, 6 oder 9 Stunden

Technische Informationen (HxBxT) und Zubehör

- AquaStop: eine Bosch Garantie bei Wasserschäden – ein Geräteleben lang.⁵
- Glasschutz-Technik
- Salzeinfüllhilfe (Trichter)
- Inkl. Dampfschutz-Blech
- Gerätemaße: 81,5 cm x 44,8 cm x 55,0 cm

Sonderzubehör

- SGZ1010 Schlauchverlängerung Zu- und Ablauf
- SMZ1051EU Netzkabel mit EU-Stecker 5m
- SMZ5000 Spülhilfe-Set
- SMZ5003 Klappscharnier für hohe Korpusmaße
- SMZ5006 Verblendungs- u. Befestigungssatz 81,5 cm
- SPZ5100 Vario-Besteckkorb
- SMZ5300 Stielglas Korb

Weiteres Sonderzubehör inkl. Abbildungen und Preise finden Sie ab Seite 234.

¹ Auf einer Energieeffizienzklassen-Skala von A bis G. ² Energieverbrauch kWh / 100 Betriebszyklen (im Programm Eco 50 °C). ³ Wasserverbrauch in Liter/Betriebszyklus (im Programm Eco 50 °C). ⁴ Programmdauer im Programm Eco 50 °C. ⁵ Detaillierte Garantiebedingungen finden Sie unter www.bosch-home.com/de/aquastop

* Unverbindliche Preisempfehlung des Herstellers inkl. gesetzlicher MwSt.

Vollintegrierte Geschirrspüler, 45 cm schmal



UPE: 1.043,- €*

Serie | 2
SPV2HKX41E

Leistung und Verbrauch

- Energieeffizienzklasse¹: E
- Energie² / Wasser³: 70 kWh / 8,5 Liter
- Fassungsvermögen: 9 Maßgedecke
- Programmdauer⁴: 3:40 (h:min)
- Geräuscheffizienzklasse: C
- Geräusch-Wert: 46 dB(A) re 1 pW

Programme und Optionen

- 5 Programme: Eco 50 °C, Auto 45-65 °C, Intensiv 70 °C, 1h 65 °C, Favorit
- Vorspülen
- 3 Sonderfunktionen: Fernstart, Extra Trocknen, Speed Perfect+
- Maschinenpflege-Programm
- Silence on Demand (per App)

Spültechnologie und Sensorik

- Wärmetauscher
- Aqua- und Beladungssensor
- DosierAssistent
- Eco Silence Drive
- Duo Power Sprühharme im Oberkorb
- Reiniger-Automatik
- Selbstreinigendes Sieb mit 3-fach Wellen-Filterssystem
- Innenbehälter/Boden: Edelstahl/Edelstahl

Korbssystem

- Vario Korbssystem
- Höhenverstellbarer Oberkorb
- Komfortrollen im Unterkorb
- Korbstopper (Rack Stopper) gegen ein Überrollen des Unterkorbes
- Umklappbare Stachelreihen im Unterkorb (2x)
- Besteckablage im Oberkorb
- Vario-Besteckkorb im Unterkorb
- Tassenablage im Oberkorb (2-teilig)

Anzeige und Bedienung

- Home Connect-fähig über WLAN
- Bedienung von oben
- Klartext-Beschriftung
- Info Light rot
- Akustisches Signal am Programmende
- Startzeitvorwahl: 3, 6 oder 9 Stunden

Technische Informationen (HxBxT) und Zubehör

- AquaStop: eine Bosch Garantie bei Wasserschäden – ein Geräteleben lang.⁵
- Glasschutz-Technik
- Salzeinfüllhilfe (Trichter)
- Inkl. Dampfschutz-Blech
- Gerätemaße: 81,5 cm x 44,8 cm x 55,0 cm

Sonderzubehör

- SGZ1010 Schlauchverlängerung Zu- und Ablauf
- SMZ1051EU Netzkabel mit EU-Stecker 5m
- SMZ5000 Spülhilfe-Set
- SMZ5003 Klappscharnier für hohe Korpusmaße
- SMZ5006 Verblendungs- u. Befestigungssatz 81,5 cm
- SMZ5300 Stielglas Korb

Weiteres Sonderzubehör inkl. Abbildungen und Preise finden Sie ab Seite 234.



UPE: 896,- €*

Serie | 2
SPV2IKX10E

Leistung und Verbrauch

- Energieeffizienzklasse¹: F
- Energie² / Wasser³: 78 kWh / 9,5 Liter
- Fassungsvermögen: 9 Maßgedecke
- Programmdauer⁴: 3:35 (h:min)
- Geräuscheffizienzklasse: C
- Geräusch-Wert: 48 dB(A) re 1 pW

Programme und Optionen

- 5 Programme: Eco 50 °C, Auto 45-65 °C, Intensiv 70 °C, 1h 65 °C, Favorit
- Vorspülen
- 3 Sonderfunktionen: Fernstart, Extra Trocknen, Vario Speed
- Maschinenpflege-Programm
- Silence on Demand (per App)

Spültechnologie und Sensorik

- Aqua- und Beladungssensor
- DosierAssistent
- Eco Silence Drive
- Duo Power Sprühharme im Oberkorb
- Reiniger-Automatik
- Selbstreinigendes Sieb mit 3-fach Wellen-Filterssystem
- Innenbehälter/Boden: Edelstahl/Edelstahl

Korbssystem

- Normal Korbssystem
- Höhenverstellbarer Oberkorb
- Komfortrollen im Unterkorb
- Korbstopper (Rack Stopper) gegen ein Überrollen des Unterkorbes
- Besteckablage im Oberkorb
- Vario-Besteckkorb im Unterkorb
- Tassenablage im Oberkorb (2-teilig)

Anzeige und Bedienung

- Home Connect-fähig über WLAN
- Bedienung von oben
- Klartext-Beschriftung
- Info Light rot
- Akustisches Signal am Programmende
- Startzeitvorwahl: 3, 6 oder 9 Stunden

Technische Informationen (HxBxT) und Zubehör

- AquaStop: eine Bosch Garantie bei Wasserschäden – ein Geräteleben lang.⁵
- Glasschutz-Technik
- Salzeinfüllhilfe (Trichter)
- Inkl. Dampfschutz-Blech
- Gerätemaße: 81,5 cm x 44,8 cm x 55,0 cm

Sonderzubehör

- SGZ1010 Schlauchverlängerung Zu- und Ablauf
- SMZ1051EU Netzkabel mit EU-Stecker 5m
- SMZ5000 Spülhilfe-Set
- SMZ5003 Klappscharnier für hohe Korpusmaße
- SMZ5006 Verblendungs- u. Befestigungssatz 81,5 cm

Weiteres Sonderzubehör inkl. Abbildungen und Preise finden Sie ab Seite 234.

¹ Auf einer Energieeffizienzklassen-Skala von A bis G. ² Energieverbrauch kWh / 100 Betriebszyklen (im Programm Eco 50 °C). ³ Wasserverbrauch in Liter/Betriebszyklus (im Programm Eco 50 °C). ⁴ Programmdauer im Programm Eco 50 °C. ⁵ Detaillierte Garantiebedingungen finden Sie unter www.bosch-home.com/de/aquastop

* Unverbindliche Preisempfehlung des Herstellers inkl. gesetzlicher MwSt.

Integrierte Geschirrspüler, 45 cm schmal

UPE: 1.565,- €*
Serie | 6
SPI6YMS17E Edelstahl**Leistung und Verbrauch**

- Energieeffizienzklasse¹: B
- Energie² / Wasser³: 51 kWh / 8,5 Liter
- Fassungsvermögen: 10 Maßgedecke
- Programmdauer⁴: 3h:45min
- Geräuscheffizienzklasse: C
- Geräusch-Wert: 45 dB(A) re 1 pW
- Geräusch-Wert: **43 dB(A) re 1 pW im Silence-Programm**

Programme und Optionen

- 8 Programme: Eco 50 °C, Auto 45-65 °C, Intensiv 70 °C, 1,5h 60 °C, Schnell 45 °C, Glas 40 °C, Silence 50 °C, Favorit
- Vorspülen
- 4 Sonderfunktionen: Fernstart, Extra Trocknen, IntensivZone, Speed Perfect+
- Maschinenpflege-Programm
- Silence on demand (per App)

Spültechnologie und Sensorik

- Zeolith®-Trocknen
- Aqua- und Beladungssensor
- DosierAssistent
- Eco Silence Drive
- Duo Power Sprüharme im Oberkorb
- Reiniger-Automatik
- Selbstreinigendes Sieb mit 3-fach Wellen-Filterssystem
- Innenbehälter/Boden: Edelstahl/Edelstahl

Korbssystem

- Vario Flex Pro Korbssystem mit farbigen Touchpoints
- VarioSchublade Pro
- Höhenverstellbarer Oberkorb mit Rackmatic (3-stufig)
- Komfortrollen im Unterkorb und der 3. Beladungsebene
- Korbstopper (Rack Stopper) gegen ein Überrollen des Unterkorbes
- Umklappbare Stachelreihen im Oberkorb (3x)
- Umklappbare Stachelreihen im Unterkorb (4x)
- Tassenablage im Oberkorb (2-teilig)
- Tassenablage im Unterkorb (2-teilig)
- Gläseranlagebügel im Unterkorb

Anzeige und Bedienung

- Home Connect-fähig über WLAN
- Touch Bedienung (schwarz)
- Emotion Light weiß
- Klartext-Beschriftung
- Elektronische Restzeit-Anzeige in Minuten
- Startzeitvorwahl: 1-24 Stunden

Technische Informationen (HxBxT) und Zubehör

- AquaStop: eine Bosch Garantie bei Wasserschäden – ein Geräteleben lang.⁵
- Tastensperre
- Glasschutz-Technik
- Salzeinfüllhilfe (Trichter)
- Inkl. Dampfschutz-Blech
- Gerätemaße: 81,5 x 44,8 x 57,3 cm

Sonderzubehör

- SGZ1010 Schlauchverlängerung Zu- und Ablauf
- SMZ1051EU Netzkabel mit EU-Stecker 5m
- SMZ5000 Spülhilfe-Set
- SMZ5006 Verblendungs- u. Befestigungssatz 81,5 cm

Weiteres Sonderzubehör inkl. Abbildungen und Preise finden Sie ab Seite 234.

UPE: 1.508,- €*
Serie | 6
SPI6ZMS35E Edelstahl**Leistung und Verbrauch**

- Energieeffizienzklasse¹: C
- Energie² / Wasser³: 59 kWh / 9,5 Liter
- Fassungsvermögen: 10 Maßgedecke
- Programmdauer⁴: 3h:30min
- Geräuscheffizienzklasse: B
- Geräusch-Wert: 43 dB(A) re 1 pW
- Geräusch-Wert: **41 dB(A) re 1 pW im Silence-Programm**

Programme und Optionen

- 8 Programme: Eco 50 °C, Auto 45-65 °C, Intensiv 70 °C, 1,5h 60 °C, Schnell 45 °C, Glas 40 °C, Silence 50 °C, Favorit
- Vorspülen
- 4 Sonderfunktionen: Fernstart, Extra Trocknen, IntensivZone, Speed Perfect+
- Maschinenpflege-Programm
- Silence on demand (per App)

Spültechnologie und Sensorik

- Zeolith®-Trocknen
- Wärmetauscher
- Aqua- und Beladungssensor
- DosierAssistent
- Eco Silence Drive
- Duo Power Sprüharme im Oberkorb
- Reiniger-Automatik
- Innenbehälter/Boden: Edelstahl/Edelstahl

Korbssystem

- Vario Flex Pro Korbssystem mit farbigen Touchpoints
- VarioSchublade Pro
- Höhenverstellbarer Oberkorb mit Rackmatic (3-stufig)
- Komfortrollen im Unterkorb und der 3. Beladungsebene
- Korbstopper (Rack Stopper) gegen ein Überrollen des Unterkorbes
- Umklappbare Stachelreihen im Oberkorb (3x)
- Umklappbare Stachelreihen im Unterkorb (4x)
- Tassenablage im Oberkorb
- zusätzliche Tassenablage im Unterkorb
- Gläseranlagebügel im Unterkorb

Anzeige und Bedienung

- Home Connect-fähig über WLAN
- Touch Bedienung (schwarz)
- Emotion Light weiß
- Klartext-Beschriftung
- Elektronische Restzeit-Anzeige in Minuten
- Startzeitvorwahl: 1-24 Stunden

Technische Informationen (HxBxT) und Zubehör

- AquaStop: eine Bosch Garantie bei Wasserschäden – ein Geräteleben lang.⁵
- Tastensperre
- Glasschutz-Technik
- Salzeinfüllhilfe (Trichter)
- Inkl. Dampfschutz-Blech
- Gerätemaße: 81,5 x 44,8 x 57,3 cm

Sonderzubehör

- SGZ1010 Schlauchverlängerung Zu- und Ablauf
- SMZ1051EU Netzkabel mit EU-Stecker 5m
- SMZ5000 Spülhilfe-Set
- SMZ5003 Klappscharnier für hohe Korpusmaße
- SMZ5006 Verblendungs- u. Befestigungssatz 81,5 cm

Weiteres Sonderzubehör inkl. Abbildungen und Preise finden Sie ab Seite 234.

¹ Auf einer Energieeffizienzklassen-Skala von A bis G. ² Energieverbrauch kWh / 100 Betriebszyklen (im Programm Eco 50 °C). ³ Wasserverbrauch in Liter/Betriebszyklus (im Programm Eco 50 °C). ⁴ Programmdauer im Programm Eco 50 °C. ⁵ Detaillierte Garantiebedingungen finden Sie unter www.bosch-home.com/de/aquastop

* Unverbindliche Preisempfehlung des Herstellers inkl. gesetzlicher MwSt.

Integrierte Geschirrspüler, 45 cm schmal



UPE: 1.383,- €*
 Serie | 6
 SPI6EMS23E Edelstahl

UPE: 1.225,- €*
 Serie | 4
 SPI4HMS61E Edelstahl



Leistung und Verbrauch

- Energieeffizienzklasse¹: D
- Energie² / Wasser³: 67 kWh / 9,5 Liter
- Fassungsvermögen: 10 Maßgedecke
- Programmdauer⁴: 3h:30min
- Geräuscheffizienzklasse: B
- Geräusch-Wert: 44 dB(A) re 1 pW
- Geräusch-Wert: **41 dB(A) re 1 pW im Silence-Programm**

Programme und Optionen

- 8 Programme: Eco 50 °C, Auto 45-65 °C, Intensiv 70 °C, 1h 65 °C, Schnell 45 °C, Glas 40 °C, Silence 50 °C, Favorit
- Vorspülen
- 4 Sonderfunktionen: Fernstart, EfficientDry (Trocknungsassistent), IntensivZone, Speed Perfect+
- Maschinenpflege-Programm
- Silence on demand (per App)

Spültechnologie und Sensorik

- EfficientDry (Eco Trocknung) mit Wärmetauscher
- Aqua- und Beladungssensor
- DosierAssistent
- Eco Silence Drive
- Duo Power Sprüharme im Oberkorb
- Reiniger-Automatik
- Innenbehälter/Boden: Edelstahl/Edelstahl

Korbsystem

- Vario Flex Pro Korbsystem mit farbigen Touchpoints
- VarioSchublade Pro
- Höhenverstellbarer Oberkorb mit Rackmatic (3-stufig)
- Komfortrollen im Unterkorb und der 3. Beladungsebene
- Korbstopper (Rack Stopper) gegen ein Überrollen des Unterkorbes
- Umklappbare Stachelreihen im Oberkorb (3x)
- Umklappbare Stachelreihen im Unterkorb (4x)
- Tassenablage im Oberkorb
- zusätzliche Tassenablage im Unterkorb
- Gläseranlagebügel im Unterkorb

Anzeige und Bedienung

- Home Connect-fähig über WLAN
- Touch Bedienung (schwarz)
- Emotion Light weiß
- Klartext-Beschriftung
- Elektronische Restzeit-Anzeige in Minuten
- Startzeitvorwahl: 1-24 Stunden

Technische Informationen (HxBxT) und Zubehör

- AquaStop: eine Bosch Garantie bei Wasserschäden – ein Geräteleben lang.⁵
- Tastensperre
- Glasschutz-Technik
- Salzeinfüllhilfe (Trichter)
- Inkl. Dampfschutz-Blech
- Gerätemaße: 81,5 x 44,8 x 57,3 cm

Sonderzubehör

- SGZ1010 Schlauchverlängerung Zu- und Ablauf
- SMZ1051EU Netzkabel mit EU-Stecker 5m
- SMZ5000 Spülhilfe-Set
- SMZ5003 Klappscharnier für hohe Korpusmaße

Weiteres Sonderzubehör inkl. Abbildungen und Preise finden Sie ab Seite 234.

Leistung und Verbrauch

- Energieeffizienzklasse¹: E
- Energie² / Wasser³: 76 kWh / 9,5 Liter
- Fassungsvermögen: 10 Maßgedecke
- Programmdauer⁴: 3:40 (h:min)
- Geräuscheffizienzklasse: B
- Geräusch-Wert: 44 dB(A) re 1 pW
- Geräusch-Wert: **41 dB(A) re 1 pW im Silence-Programm**

Programme und Optionen

- 6 Programme: Eco 50 °C, Auto 45-65 °C, Intensiv 70 °C, 1h 65 °C, Silence 50 °C, Favorit
- Vorspülen
- 4 Sonderfunktionen: Fernstart, Extra Trocknen, IntensivZone, Speed Perfect+
- Maschinenpflege-Programm
- Silence on demand (per App)

Spültechnologie und Sensorik

- Wärmetauscher
- Aqua- und Beladungssensor
- DosierAssistent
- Eco Silence Drive
- Duo Power Sprüharme im Oberkorb
- Reiniger-Automatik
- Innenbehälter/Boden: Edelstahl/Edelstahl

Korbsystem

- Vario Flex Korbsystem
- VarioSchublade
- Höhenverstellbarer Oberkorb mit Rackmatic (3-stufig)
- Komfortrollen im Unterkorb und der 3. Beladungsebene
- Korbstopper (Rack Stopper) gegen ein Überrollen des Unterkorbes
- Umklappbare Stachelreihe im Oberkorb
- Umklappbare Stachelreihen im Unterkorb (2x)
- Tassenablage im Oberkorb (2-teilig)
- Tassenablage im Unterkorb (2-teilig)
- Gläseranlagebügel im Unterkorb

Anzeige und Bedienung

- Home Connect-fähig über WLAN
- Klartext-Beschriftung (englisch)
- Elektronische Restzeit-Anzeige in Minuten
- Startzeitvorwahl: 1-24 Stunden

Technische Informationen (HxBxT) und Zubehör

- AquaStop: eine Bosch Garantie bei Wasserschäden – ein Geräteleben lang.⁵
- Tastensperre
- Glasschutz-Technik
- Salzeinfüllhilfe (Trichter)
- Inkl. Dampfschutz-Blech
- Gerätemaße: 81,5 cm x 44,8 cm x 57,3 cm

Sonderzubehör

- SGZ1010 Schlauchverlängerung Zu- und Ablauf
- SGZ01C00 Kleinteilehalter
- SMZ1051EU Netzkabel mit EU-Stecker 5m
- SMZ5000 Spülhilfe-Set
- SMZ5003 Klappscharnier für hohe Korpusmaße
- SMZ5006 Verblends- u. Befestigungssatz 81,5 cm
- SMZ5300 Stielglas Korb

Weiteres Sonderzubehör inkl. Abbildungen und Preise finden Sie ab Seite 234.

¹ Auf einer Energieeffizienzklassen-Skala von A bis G. ² Energieverbrauch kWh / 100 Betriebszyklen (im Programm Eco 50 °C). ³ Wasserverbrauch in Liter/Betriebszyklus (im Programm Eco 50 °C). ⁴ Programmdauer im Programm Eco 50 °C. ⁵ Detaillierte Garantiebedingungen finden Sie unter www.bosch-home.com/de/aquastop

* Unverbindliche Preisempfehlung des Herstellers inkl. gesetzlicher MwSt.

Integrierte Geschirrspüler, 45 cm schmal

UPE: 1.168,- €*
Serie | 4
SPI4HKS53E Edelstahl**Leistung und Verbrauch**

- Energieeffizienzklasse¹: E
- Energie² / Wasser³: 70 kWh / 8,5 Liter
- Fassungsvermögen: 9 Maßgedecke
- Programmdauer⁴: 3:40 (h:min)
- Geräuscheffizienzklasse: C
- Geräusch-Wert: 45 dB(A) re 1 pW
- Geräusch-Wert: **42 dB(A) re 1 pW im Silence-Programm**

Programme und Optionen

- 6 Programme: Eco 50 °C, Auto 45-65 °C, Intensiv 70 °C, 1h 65 °C, Silence 50 °C, Favorit
- Vorspülen
- 4 Sonderfunktionen: Fernstart, Extra Trocknen, IntensivZone, Speed Perfect+
- Maschinenpflege-Programm
- Silence on demand (per App)

Spültechnologie und Sensorik

- Wärmetauscher
- Aqua- und Beladungssensor
- DosierAssistent
- Eco Silence Drive
- Duo Power Sprühharme im Oberkorb
- Reiniger-Automatik
- Innenbehälter/Boden: Edelstahl/Edelstahl

Korbsystem

- Vario Flex Korbsystem
- Höhenverstellbarer Oberkorb mit Rackmatic (3-stufig)
- Komfortrollen im Unterkorb
- Korbstopper (Rack Stopper) gegen ein Überrollen des Unterkorbes
- Umklappbare Stachelreihe im Oberkorb
- Umklappbare Stachelreihen im Unterkorb (2x)
- Besteckablage im Oberkorb
- Vario-Besteckkorb im Unterkorb
- Tassenablage im Oberkorb (2-teilig)
- Tassenablage im Unterkorb (2-teilig)
- Gläseranlegebügel im Unterkorb

Anzeige und Bedienung

- Home Connect-fähig über WLAN
- Klartext-Beschriftung
- Elektronische Restzeit-Anzeige in Minuten
- Startzeitvorwahl: 1-24 Stunden

Technische Informationen (H x B x T) und Zubehör

- AquaStop: eine Bosch Garantie bei Wasserschäden – ein Geräteleben lang.⁵
- Tastensperre
- Glasschutz-Technik
- Salzeinfüllhilfe (Trichter)
- Inkl. Dampfschutz-Blech
- Gerätemaße: 81,5 cm x 44,8 cm x 57,3 cm

Sonderzubehör

- SGZ1010 Schlauchverlängerung Zu- und Ablauf
- SGZ01C00 Kleinteilehalter
- SMZ1051EU Netzkabel mit EU-Stecker 5m
- SMZ5000 Spülhilfe-Set
- SMZ5003 Klappscharnier für hohe Korpusmaße
- SMZ5006 Verblendungs- u. Befestigungssatz 81,5 cm

Weiteres Sonderzubehör inkl. Abbildungen und Preise finden Sie ab Seite 234.

UPE: 1.055,- €*
Serie | 2
SPI2XMS01E**Leistung und Verbrauch**

- Energieeffizienzklasse¹: F
- Energie² / Wasser³: 84 kWh / 9,5 Liter
- Fassungsvermögen: 10 Maßgedecke
- Programmdauer⁴: 3:40 (h:min)
- Geräuscheffizienzklasse: C
- Geräusch-Wert: 46 dB(A) re 1 pW

Programme und Optionen

- 5 Programme: Eco 50 °C, Auto 45-65 °C, Intensiv 70 °C, 1h 65 °C, Favorit
- Vorspülen
- 3 Sonderfunktionen: Fernstart, Extra Trocknen, Speed Perfect+
- Maschinenpflege-Programm
- Silence on Demand (per App)

Spültechnologie und Sensorik

- Wärmetauscher
- Aqua- und Beladungssensor
- DosierAssistent
- Eco Silence Drive
- Duo Power Sprühharme im Oberkorb
- Reiniger-Automatik
- Innenbehälter/Boden: Edelstahl/Edelstahl

Korbsystem

- Vario Korbsystem
- VarioSchublade
- Höhenverstellbarer Oberkorb mit Rackmatic (3-stufig)
- Komfortrollen im Unterkorb und der 3. Beladungsebene
- Korbstopper (Rack Stopper) gegen ein Überrollen des Unterkorbes
- Umklappbare Stachelreihen im Unterkorb (2x)
- Tassenablage im Oberkorb (2-teilig)

Anzeige und Bedienung

- Home Connect-fähig über WLAN
- Klartext-Beschriftung (englisch)
- Elektronische Restzeit-Anzeige in Minuten
- Startzeitvorwahl: 1-24 Stunden

Technische Informationen (H x B x T) und Zubehör

- AquaStop: eine Bosch Garantie bei Wasserschäden – ein Geräteleben lang.⁵
- Tastensperre
- Glasschutz-Technik
- Salzeinfüllhilfe (Trichter)
- Inkl. Dampfschutz-Blech
- Gerätemaße: 81,5 cm x 44,8 cm x 57,3 cm

Sonderzubehör

- SGZ1010 Schlauchverlängerung Zu- und Ablauf
- SMZ1051EU Netzkabel mit EU-Stecker 5m
- SMZ5000 Spülhilfe-Set
- SMZ5003 Klappscharnier für hohe Korpusmaße
- SMZ5006 Verblendungs- u. Befestigungssatz 81,5 cm

Weiteres Sonderzubehör inkl. Abbildungen und Preise finden Sie ab Seite 234.

¹ Auf einer Energieeffizienzklassen-Skala von A bis G. ² Energieverbrauch kWh / 100 Betriebszyklen (im Programm Eco 50 °C). ³ Wasserverbrauch in Liter/Betriebszyklus (im Programm Eco 50 °C). ⁴ Programmdauer im Programm Eco 50 °C. ⁵ Detaillierte Garantiebedingungen finden Sie unter www.bosch-home.com/de/aquastop

* Unverbindliche Preisempfehlung des Herstellers inkl. gesetzlicher MwSt.

Integrierte Geschirrspüler, 45 cm schmal

UPE: 1.043,- €*
UPE: 896,- €*
Serie | 2
SPI2HKS41ESerie | 2
SPI2IKS10E**Leistung und Verbrauch**

- Energieeffizienzklasse¹: E
- Energie² / Wasser³: 70 kWh / 8,5 Liter
- Fassungsvermögen: 9 Maßgedecke
- Programmdauer⁴: 3:40 (h:min)
- Geräuscheffizienzklasse: C
- Geräusch-Wert: 46 dB(A) re 1 pW

Leistung und Verbrauch

- Energieeffizienzklasse¹: F
- Energie² / Wasser³: 78 kWh / 9,5 Liter
- Fassungsvermögen: 9 Maßgedecke
- Programmdauer⁴: 3:35 (h:min)
- Geräuscheffizienzklasse: C
- Geräusch-Wert: 48 dB(A) re 1 pW

Programme und Optionen

- 5 Programme: Eco 50 °C, Auto 45-65 °C, Intensiv 70 °C, 1h 65 °C, Favorit
- Vorspülen
- 3 Sonderfunktionen: Fernstart, Extra Trocknen, Speed Perfect+
- Maschinenpflege-Programm
- Silence on Demand (per App)

Programme und Optionen

- 5 Programme: Eco 50 °C, Auto 45-65 °C, Intensiv 70 °C, 1h 65 °C, Favorit
- Vorspülen
- 3 Sonderfunktionen: Fernstart, Extra Trocknen, Vario Speed
- Maschinenpflege-Programm
- Silence on Demand (per App)

Spültechnologie und Sensorik

- Wärmetauscher
- Aqua- und Beladungssensor
- DosierAssistent
- Eco Silence Drive
- Duo Power Sprüharme im Oberkorb
- Reiniger-Automatik
- Innenbehälter/Boden: Edelstahl/Edelstahl

Spültechnologie und Sensorik

- Aqua- und Beladungssensor
- DosierAssistent
- Eco Silence Drive
- Duo Power Sprüharme im Oberkorb
- Reiniger-Automatik
- Innenbehälter/Boden: Edelstahl/Edelstahl

Korbsystem

- Vario Korbsystem
- Höhenverstellbarer Oberkorb
- Komfortrollen im Unterkorb
- Korbstopper (Rack Stopper) gegen ein Überrollen des Unterkorbes
- Umklappbare Stachelreihen im Unterkorb (2x)
- Besteckablage im Oberkorb
- Vario-Besteckkorb im Unterkorb
- Tassenablage im Oberkorb (2-teilig)

Korbsystem

- Normal Korbsystem
- Höhenverstellbarer Oberkorb
- Komfortrollen im Unterkorb
- Korbstopper (Rack Stopper) gegen ein Überrollen des Unterkorbes
- Besteckablage im Oberkorb
- Vario-Besteckkorb im Unterkorb
- Tassenablage im Oberkorb (2-teilig)

Anzeige und Bedienung

- Home Connect-fähig über WLAN
- Klartext-Beschriftung (englisch)
- Elektronische Restzeit-Anzeige in Minuten
- Startzeitvorwahl: 1-24 Stunden

Anzeige und Bedienung

- Home Connect-fähig über WLAN
- Klartext-Beschriftung (englisch)
- Elektronische Restzeit-Anzeige in Minuten
- Startzeitvorwahl: 1-24 Stunden

Technische Informationen (HxBxT) und Zubehör

- AquaStop: eine Bosch Garantie bei Wasserschäden – ein Geräteleben lang.⁵
- Tastensperre
- Glasschutz-Technik
- Salzeinfüllhilfe (Trichter)
- Inkl. Dampfschutz-Blech
- Gerätemaße: 81,5 cm x 44,8 cm x 57,3 cm

Technische Informationen (HxBxT) und Zubehör

- AquaStop: eine Bosch Garantie bei Wasserschäden – ein Geräteleben lang.⁵
- Tastensperre
- Glasschutz-Technik
- Salzeinfüllhilfe (Trichter)
- Inkl. Dampfschutz-Blech
- Gerätemaße: 81,5 cm x 44,8 cm x 57,3 cm

Sonderzubehör

- SGZ1010 Schlauchverlängerung Zu- und Ablauf
- SMZ1051EU Netzkabel mit EU-Stecker 5m
- SMZ5000 Spülhilfe-Set
- SMZ5003 Klappscharnier für hohe Korpusmaße
- SMZ5006 Verblendungs- u. Befestigungssatz 81,5 cm
- SMZ5300 Stielglas Korb

Sonderzubehör

- SGZ1010 Schlauchverlängerung Zu- und Ablauf
- SMZ1051EU Netzkabel mit EU-Stecker 5m
- SMZ5000 Spülhilfe-Set
- SMZ5003 Klappscharnier für hohe Korpusmaße
- SMZ5006 Verblendungs- u. Befestigungssatz 81,5 cm
- SMZ5300 Stielglas Korb

Weiteres Sonderzubehör inkl. Abbildungen und Preise finden Sie ab Seite 234.

Weiteres Sonderzubehör inkl. Abbildungen und Preise finden Sie ab Seite 234.

¹ Auf einer Energieeffizienzklassen-Skala von A bis G. ² Energieverbrauch kWh / 100 Betriebszyklen (im Programm Eco 50 °C). ³ Wasserverbrauch in Liter/Betriebszyklus (im Programm Eco 50 °C). ⁴ Programmdauer im Programm Eco 50 °C. ⁵ Detaillierte Garantiebedingungen finden Sie unter www.bosch-home.com/de/aquastop

* Unverbindliche Preisempfehlung des Herstellers inkl. gesetzlicher MwSt.

Typ-Struktur Geschirrspüler

Gerätetyp

S Spülen

Bauart

D Unterbau, vollintegrierbar mit OpenAssist
 H Unterbau, vollintegrierbar mit VarioScharnier
 I Unterbau, integrierbar
 S Stand
 T Unterbau, vollintegrierbar mit VarioScharnier und OpenAssist
 U Unterbau, nicht dekorfähig
V Unterbau, vollintegrierbar
 Z Sonderzubehör

Korbsystem

A MaxFlex Pro und MaxFlex Korb ohne Besteckschublade, ohne 3. Ebene
 B MaxFlex Pro und MaxFlex Korb mit Leichtlaufrollen, MaxFlex Schublade oder 3. Korb nachrüstbar
C MaxFlex Pro und MaxFlex Korb mit Besteckschublade
 D MaxFlex Pro und MaxFlex Korb mit 3. Korb
 K MaxFlex Pro und MaxFlex Korb ohne Besteckschublade, ohne 3. Ebene
 L VarioFlex-Korb mit Komfortrollen, VarioSchublade nachrüstbar
 M VarioFlex Pro Korb mit Komfortrollen, mit VarioSchublade
 T Vario Korb ohne Besteckschublade, ohne 3. Ebene
 V Vario Korb mit Besteckschublade

S M V 6 Z C X 4 9 E

G/M 60 cm breit (81,5/84,5 cm)
 B/H 60 cm breit (86,5/89,5 cm)
 P/R 45 cm breit (81,5/84,5 cm)
 G Sonderzubehör
Geräte-Familie (-Höhe)

2 Serie 2
 4 Serie 4
6 Serie 6
 8 Serie 8
Werteklasse

E EfficientDry
 H Wärmetauscher
 I Eigenwärme
 T Hocheffizienz-Energiespar-System (EEK A)
Z Zeolith Trocknung
 Y Zeolith Trocknung und EfficientDry
Trocknung

X ohne sichtbare Blende
 B schwarz
 I silberinox
 M braun
 S Edelstahl
 W weiß
Farbe

0 Zähler
 1 Zähler
 2 Zähler
 3 Zähler
4 Zähler
 5 Zähler
 6 Zähler
 7 Zähler
 8 Zähler
 9 Zähler
Zähler

0 Zähler
 1 Zähler
 2 Zähler
 3 Zähler
 4 Zähler
 5 Zähler
 6 Zähler
 7 Zähler
 8 Zähler
9 Zähler
Zähler

E Europa
Länderkennung

Sonderzubehör Geschirrspüler¹



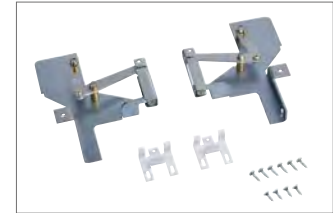
SMZ2044 – Edelstahltür- und Sockelblende integriert
Nur für 81,5 cm hohe, 60 cm breite integrierte Geräte mit Edelstahlboden
UPE: 238,- €*



SPZ2044 – Edelstahltür- und Sockelblende integriert
Nur für 81,5 cm hohe, 45 cm breite integrierte Geräte mit Edelstahlboden
UPE: 227,- €*



SMZ2056 – Vorsatztür Edelstahl
Nur für 60 cm breite vollintegrierte Geschirrspüler mit Edelstahlboden (Griff = Serie 6 Backöfen)
UPE: 163,- €*



SMZ5003 – Klappscharnier für hohe Korpusmaße
Nur für integrierte und vollintegrierte Geschirrspüler mit Edelstahlboden
UPE: 159,- €*



SMZ5035 / SMZ5045 – Edelstahlverblendungsset (81,5cm)²
SMZ5035 – Verwendbar bei allen Bosch 60 cm breiten Geschirrspülern mit 81,5 cm Höhe (nicht Solo) mit Edelstahlboden
UPE: 110,- €*

SMZ5045 – Verwendbar bei allen Bosch 60 cm breiten Geschirrspülern mit 86,5 cm Höhe mit Edelstahlboden
UPE: 110,- €*



SGZ8BI00 – Verbindungsschienen
Zweiteilige Metallschienen aus verzinktem Stahl, für die Montage von mehrteiligen Möbelfronten an vollintegrierte Geschirrspüler
UPE: 93,- €*



SGZ1010 – AquaStop-Verlängerung (Zu- und Ablauf)
Verwendbar bei allen Bosch Geschirrspülern
UPE: 58,- €*



SMZ2014 – Gläserkorb dunkelgrau mit Pendeletagern
Immer verwendbar bei Vario Flex-, Vario Flex Plus- und Vario Flex Pro-Körben
UPE: 47,- €*



SMZ5007 / SMZ5015 – Verblendungsleisten Edelstahl (86,5cm)²
SMZ5007 – Verwendbar bei allen Bosch 60 cm breiten Geschirrspülern mit 86,5 cm Höhe (nicht Solo) mit Polinoxboden
UPE: 45,- €*

SMZ5015 – Verwendbar bei allen Bosch 60 cm breiten Geschirrspülern mit 86,5 cm Höhe mit Edelstahlboden
UPE: 45,- €*



SMZ5005 / SMZ5006 – Verblendungsleisten Edelstahl (81,5cm)²
SMZ5005 – Verwendbar bei allen Bosch 60 cm breiten Geschirrspülern mit 81,5 cm Höhe (nicht Solo) mit Edelstahlboden
UPE: 34,- €*

SMZ5006 – Verwendbar bei allen Bosch 60 cm und 45 cm breiten Geschirrspülern mit 81,5 cm Höhe (nicht Solo) mit Polinoxboden
UPE: 34,- €*



SMZ5300 – Stielglas-Korb
Immer verwendbar bei Vario Flex-, Vario Flex Plus- und Vario Flex Pro-Körben
UPE: 32,- €*



SMZ5100 – Vario Besteckkorb (60 cm Geräte)
Verwendbar bei allen Bosch 60 cm breiten Geschirrspülern
UPE: 32,- €*



SPZ5100 – Vario Besteckkorb (45 cm Geräte)
Verwendbar bei allen Bosch 45 cm breiten, sowie bei Kompakt- und Active Water Smart-Geschirrspülern
UPE: 32,- €*



SMZ5002 – Silberglanzkassette²
Verwendbar bei allen Bosch 60 cm und 45 cm breiten Geschirrspülern
UPE: 32,- €*



SMZ5000 – Spülhilfe-Set
(vierteilig = Backblechsprühkopf; Flaschenhalter, Zusatzbesteckkorb, 3 Kleinteilehalter) Nur verwendbar bei allen Bosch 60 cm und 45 cm breiten Geschirrspülern
UPE: 32,- €*



SMZ1051EU – Verlängerungskabel für Elektroinstallation mit SchukoStecker, Länge 500 cm
Passend für alle Bosch Geschirrspüler mit 60 cm und 45 cm Breite
UPE: 26,- €*

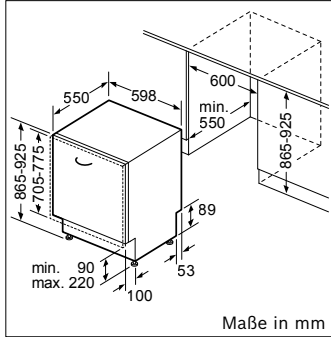
¹ Diese Darstellung gilt lediglich der Übersicht. Das produktspezifische Zubehör finden Sie direkt unterhalb des jeweiligen Modells.

² Abbildung ähnlich

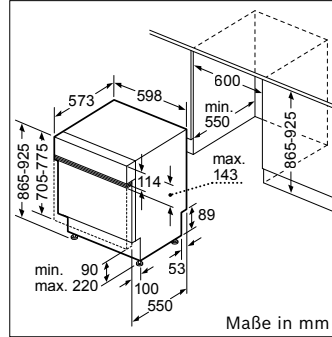
* Unverbindliche Preisempfehlung des Herstellers inkl. gesetzlicher MwSt.

Einbauzeichnungen Geschirrspüler

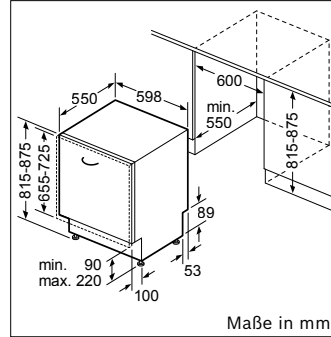
Geschirrspüler



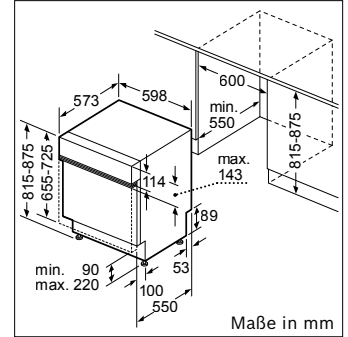
SBV... | SBD...



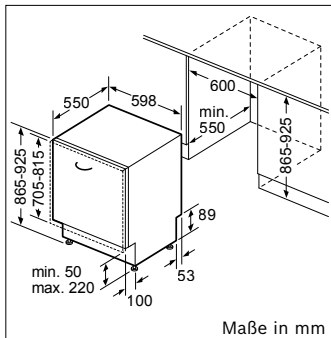
SBI...



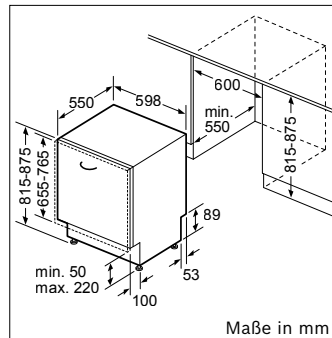
SMV... | SMD...



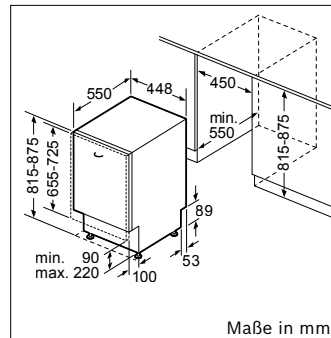
SMI...



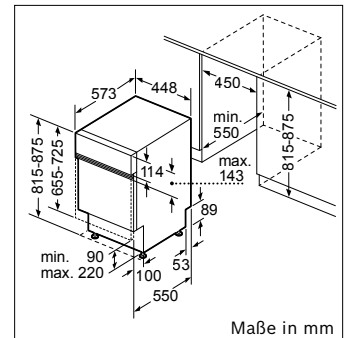
SBH...



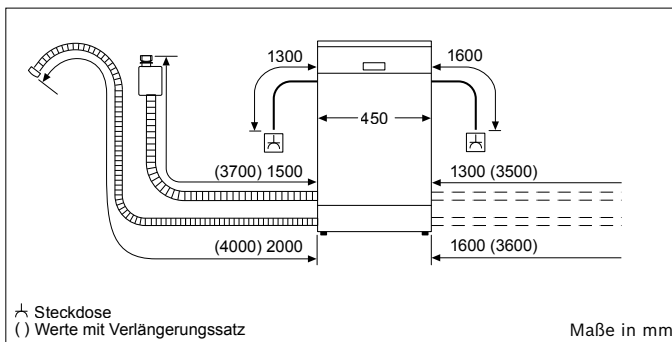
SMH...



SPV...



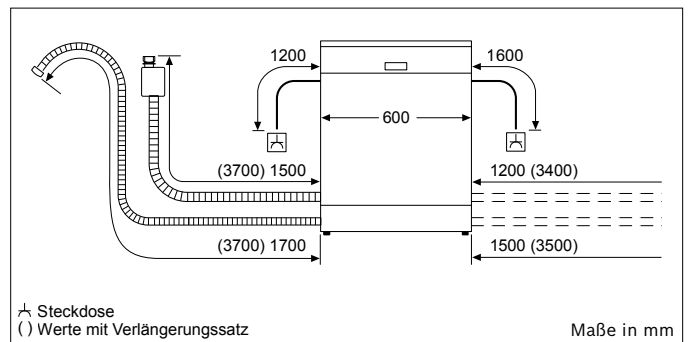
SPI...



⚡ Steckdose
() Werte mit Verlängerungssatz

Maße in mm

alle Geschirrspüler 45 cm



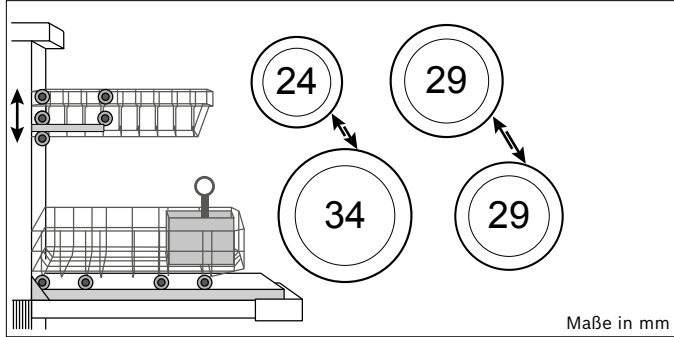
⚡ Steckdose
() Werte mit Verlängerungssatz

Maße in mm

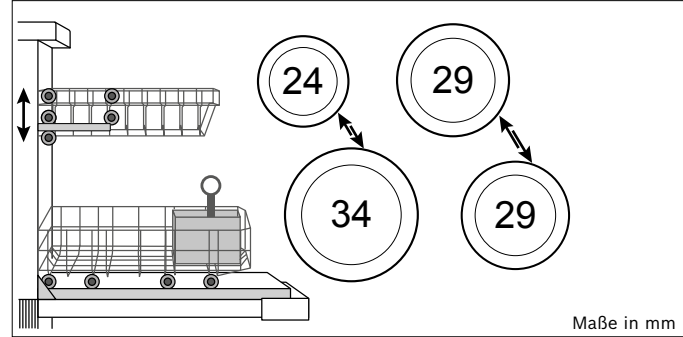
alle Geschirrspüler 60 cm

Einbauzeichnungen Geschirrspüler

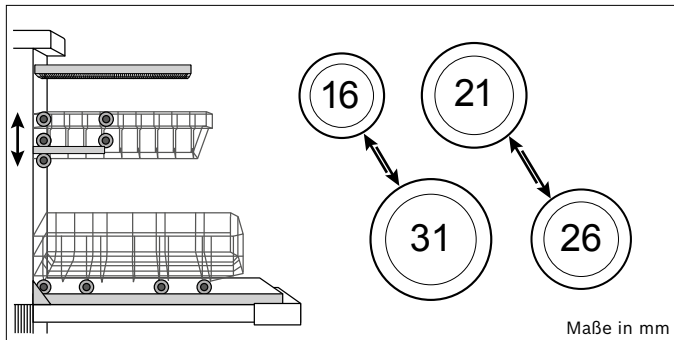
Geschirrspüler



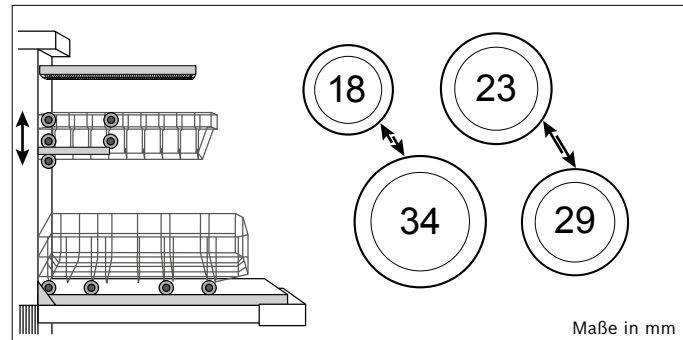
Korbsystem ohne VarioSchublade – Gerätehöhe 81,5 cm



Korbsystem ohne VarioSchublade – Gerätehöhe 86,5 cm
(Der 5 cm höhere Geschirrspüler schafft Raum für hohe Geschirrtteile im Unterkorb.)



Korbsystem mit VarioSchublade – Gerätehöhe 81,5 cm



Korbsystem mit VarioSchublade – Gerätehöhe 86,5 cm
(Der 5 cm höhere Geschirrspüler schafft Raum für hohe Geschirrtteile im Unterkorb.)

Gerätekombinationen Active Water Smart	zweitem Active Water Smart	Einbau- Backofen 45/60 cm	Mikrowelle	Kaffee- vollautomat	Induktions Kochfeld	Glaskeramik Kochfeld	Gas Kochfeld	Dampf- backofen
Active Water Smart (neben)	●	●	●	●	●	●	●	–
Active Water Smart (über)	●	–	●	●	–	–	–	–
Active Water Smart (unter)	●	●	–	●	● ¹	● ²	–	●

¹ Mindestabstand zwischen Oberkante Arbeitsplatte und Oberkante der vorderen Geräteblende = 60 mm. Vlies mit Aluminium muss verwendet werden.

² Mindestabstand zwischen Oberkante Arbeitsplatte und Oberkante der vorderen Geräteblende = 65 mm. Vlies mit Aluminium muss verwendet werden.

„●“ möglich

„–“ nicht möglich

Einbauhinweise

Türfedern

45 cm schmale Geschirrspüler

Alle **vollintegrierten Spüler** können im Auslieferungszustand Türfronten von 2,5 kg bis 7,5 kg tragen. Ersatzfedern sind über den Kundendienst bis 11,5 kg erhältlich.

Alle **integrierten Spüler** können im Auslieferungszustand Türfronten von 2,5 kg bis 6,5 kg tragen. Ersatzfedern sind über den Kundendienst bis 11,5 kg erhältlich.

60 cm breite Geschirrspüler

Alle **VarioScharnier 60 cm Geschirrspüler** können 4,5-11,0 kg tragen. Alle **86,5 cm hohen vollintegrierten Spüler** können im Auslieferungszustand Türfronten von 3,0 kg bis 10,0 kg tragen. Ersatzfedern für Geräte $\geq 40\text{dB}$ sind bis zu 11,5kg über den Kundendienst erhältlich. Für Geräte $\leq 39\text{dB}$ sind keine Ersatzfedern über den Kundendienst erhältlich.

Alle **anderen Spüler** können im Auslieferungszustand Türfronten von 2,5 kg bis 8,5 kg tragen. Ersatzfedern sind über den Kundendienst bis 11,5 kg erhältlich.

Allgemeiner Hinweis:

Der Federtausch darf nur durch einen Kundendiensttechniker durchgeführt werden.

Das Gewicht der Türfront muss annähernd gleich verteilt sein.

Einbaurestriktionen für das Time Light-Modul

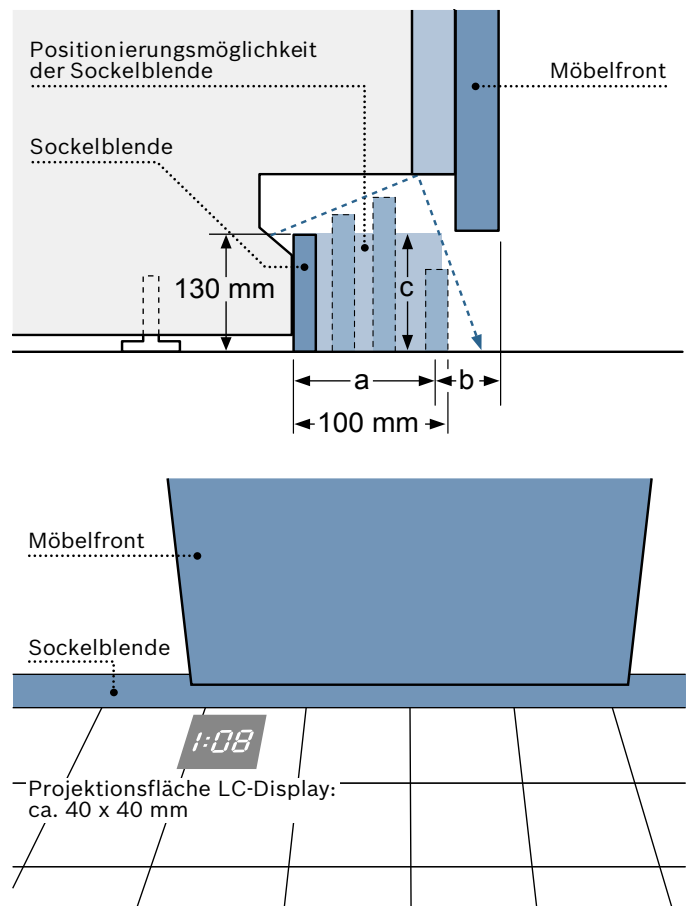
Maximale Größe der Möbelfront beim Standard Scharnier
81er Geräte: 725 mm
86er Geräte: 775 mm

Siehe bitte Grafik rechts:
Sockelblendenvorsprung (Maß **a**) darf maximal 60 mm betragen (bei 130 mm Sockelhöhe).

Daraus ergibt sich ein minimaler Sockelblendenrücksprung (Maß **b**) von 40 mm plus Möbelfront.

Maximale Sockelblendenhöhe (Maß **c**) siehe Einbautabelle auf Seite 218:
(maximale Sockelhöhe für Situation mit Time Light abzüglich 30 mm; entspricht Einbausituation oberhalb der roten Linie in Einbautabelle auf Seite 218)

Kein Einsatz im Hocheinbau!



Perfekt war noch nie so einfach.

Waschmaschine und Wäschetrockner.



Waschmaschine und Wäschetrockner, vollintegrierbar



UPE: 1.639,- €*

Serie | 8
Waschmaschine WIW28443 weiß



Leistung und Verbrauch

- Energieeffizienzklasse¹: C
- Energie² / Wasser³: 62 kWh / 45 Liter
- Fassungsvermögen: 1-8 kg
- Programmdauer⁴: 3h:26min
- Schleudereffizienzklasse: B
- Schleuderleistung⁵: 1.400 – 400 U/min
- Geräuscheffizienzklasse: A
- Geräuschwert Schleudern⁶: 66 dB (A) re 1 pW

Programme

- Spezialprogramme: Daunen, Trommel reinigen (mit Erinnerungsfunktion), Hemden/Blusen, Jeans/Dunkle Wäsche, Schnell/Mix leise, Schleudern/Abpumpen, Schnell/Mix, Sportswear, Spülen, Extra Kurz 15'/30', Fein/Seide, Wolle/Handwäsche

Optionen

- TouchControl-Tasten: Vorwäsche, Spülen Plus, Fertig in, Temperatur, Speed Perfect, Start / Pause mit Nachlegefunktion, Drehzahlwahl/Spülstop

Komfort und Sicherheit

- Time Light: projiziert Programmstatus und Restlaufzeit gut sichtbar auf jeden Boden.
- Eco Silence Drive
- Großes Display für Programmablauf und Beladungsempfehlung
- Nachlegefunktion
- Active Water Plus
- 10 Jahre Motorgarantie
- Stufenlose Mengenautomatik
- Leichtreinigungsschublade
- Flüssigwaschmitteleinsatz
- 30 cm-Bullauge, weiß mit 130° Türöffnungswinkel
- Möbeltüranschlag wechselbar
- AquaStop: eine Bosch Garantie bei Wasserschäden - ein Geräteleben lang⁷

Technische Informationen (H x B x T)

- Gerätemaße: 81,8 x 59,6 x 54,4 cm
- Von vorne verstellbare hintere Gerätefüße
- verstellbare Sockelhöhe: 15 cm
- verstellbare Sockeltiefe: 6,5 cm
- vollintegrierbar

Sonderzubehör

WMZ20441	Höhenverstellfüße	91,- €*
WMZ2381	Zulauf-Verlängerung	41,- €*
WMZ2200	Bodenbefestigung	20,- €*

UPE: 2.029,- €*

Serie | 6
Wäschetrockner WKD28542 weiß



Leistung und Verbrauch

- Energieeffizienzklasse Waschen und Trocknen¹: E
- Energieeffizienzklasse Waschen¹: E
- Energie² / Wasser³ Waschen und Trocknen: 266 kWh / 68 Liter
- Energie⁴ / Wasser⁵ Waschen: 77 kWh / 44 Liter
- Fassungsvermögen Waschen und Trocknen: 1–4 kg
- Fassungsvermögen Waschen: 1–7 kg
- Programmdauer Waschen und Trocknen⁶: 5h:30min
- Programmdauer Waschen⁶: 2h:50min
- Schleudereffizienzklasse: B
- Schleuderleistung⁷: 1.400 – 400 U/min
- Geräuscheffizienzklasse: A
- Geräuschwert Schleudern: 72 dB (A) re 1 pW

Programme

- Spezialprogramme: Allergie Plus/Hygiene, Extra Kurz 15', Flusenspülen, Schnell/Mix leise, Schleudern/Abpumpen, Sportswear, Spülen/Schleudern, Fein/Seide, Wolle/Handwäsche

Optionen

- Tasten: Start, Drehzahlwahl, Ändern, Menü, Trocknen, Temperatur und 24 h Fertig in
- AutoDry-Funktion, Zeitprogramme, Anzeige der Trockenziele

Komfort und Sicherheit

- Großes Display für Programmablauf
- Active Water Plus
- Bullauge mit Glasabdeckung – Anschlag links
- Magnetverschluss für sofortiges Türöffnen am Programmende
- AquaStop: eine Bosch Garantie bei Wasserschäden - ein Geräteleben lang⁸

Technische Informationen (H x B x T)

- Gerätemaße: 82,0 x 59,5 x 58,0 cm
- Von vorne verstellbare hintere Gerätefüße
- verstellbare Sockelhöhe: 16,5 cm
- verstellbare Sockeltiefe: 6,5 cm
- vollintegrierbar

Sonderzubehör

WMZ2200	Bodenbefestigung	20,- €*
---------	------------------	---------

¹ Auf einer Energieeffizienzklassen-Skala von A bis G.

² Energieverbrauch in kWh/100 Waschzyklen (im Programm Eco 40 – 60).

³ Gewichteter Wasserverbrauch in Litern/Waschgang (im Programm Eco 40 – 60).

⁴ Laufzeit für das Programm Eco 40 – 60.

⁵ Der angegebene Wert ist gerundet.

⁶ Im Schleudergang des Eco 40 – 60-Programms.

⁷ Detaillierte Garantiebedingungen finden Sie unter www.bosch-home.com/de/aquastop

* Unverbindliche Preisempfehlung des Herstellers inkl. gesetzlicher MwSt.

¹ Auf einer Energieeffizienzklassen-Skala von A bis G.

² Energieverbrauch in kWh/100 Zyklen „Waschen und Trocknen“ (im Programm Eco 40 – 60).

³ Gewichteter Wasserverbrauch in Litern/Zyklus „Waschen und Trocknen“ (im Programm Eco 40 – 60).

⁴ Energieverbrauch in kWh/100 Waschzyklen (im Programm Eco 40 – 60).

⁵ Gewichteter Wasserverbrauch in Litern/Waschgang (im Programm Eco 40 – 60).

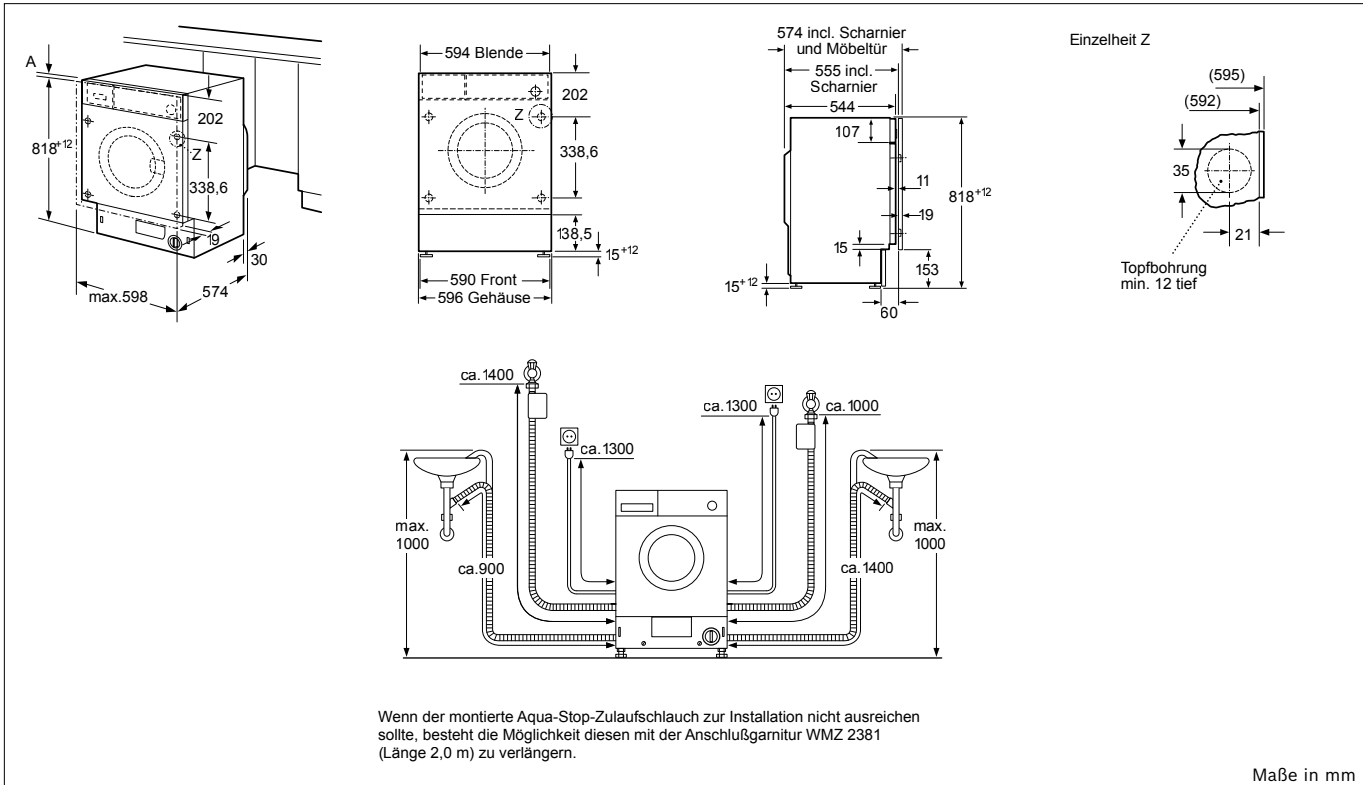
⁶ Laufzeit für das Programm Eco 40 – 60, im Zyklus „Waschen und Trocknen“ / nur im Waschzyklus.

⁷ Der angegebene Wert ist gerundet.

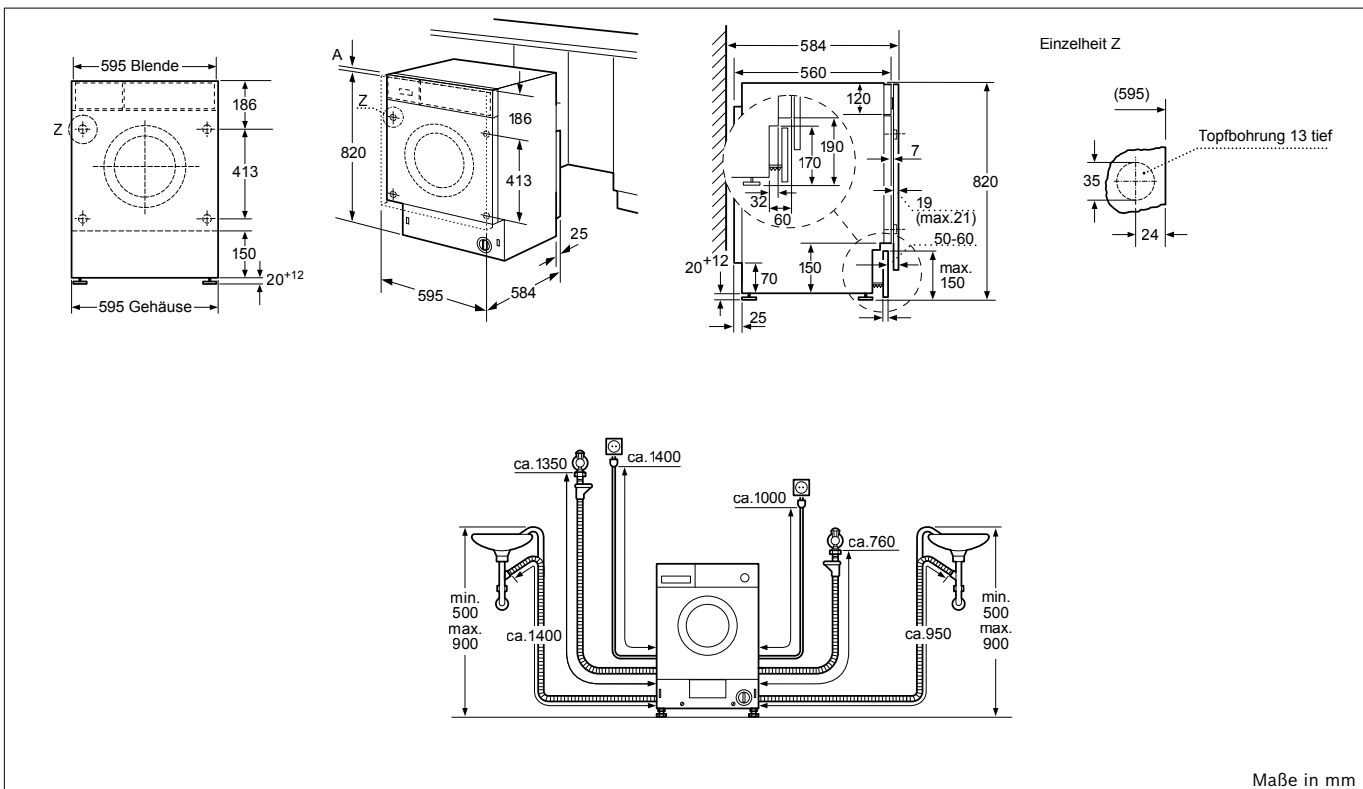
⁸ Detaillierte Garantiebedingungen finden Sie unter www.bosch-home.com/de/aquastop

Einbauzeichnungen Waschmaschine und Wäschetrockner

Waschmaschine | Wäschetrockner



WIW 28443











WKD 28542

Elektro- Warmwassergeräte


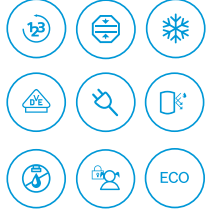



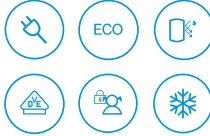
Ausgabe Oktober 2022





Küchensortiment

Elektro-Warmwassergeräte

Tronic 8500i Durchlauferhitzer		Tronic 7000 Durchlauferhitzer	
 		 	
Produkt	Durchlauferhitzer 7736506141, 15/18/21 kW 7736506142, 21/24/27 kW € 971,04* € 971,04*	Produkt	Durchlauferhitzer 7736506139, 15/18/21 kW 7736506140, 21/24/27 kW € 691,39* € 691,39*
Komfort und Sicherheit	<ul style="list-style-type: none"> ▶ Elektronisch geregelt, geschlossen (druckfest). ▶ Einfache und zeitsparende Installation in 3 Schritten – mit Clickfix 2.0. ▶ Einfach optimal für jede Einbausituation mit verschiedenen Leistungsklassen (3-in-1 Umschaltung von 15/18/21 oder 21/24/27 kW) und drei Kabeleinführungstüllen. ▶ Fügt sich mit seinem modernen Design perfekt in jede Einrichtung ein. ▶ Multifunktionales LED Farbdisplay mit fünf Touch-Bedientasten. ▶ Internetfähig. ▶ In Verbindung mit einer Solaranlage kann vorerwärmtes Wasser nacherwärmt werden. ▶ Einfach sicher durch die Einstellung einer Höchsttemperatur und die zusätzliche Abdeckung des Steuerungsmoduls. ▶ Das Wassersicherheitssystem AquaStop® gewährt eine lebenslange Garantie gegen Wasserschäden. ▶ Einfach faszinierende Qualität durch hochwertige Materialien und die neue, optimierte Software. 	Komfort und Sicherheit	<ul style="list-style-type: none"> ▶ Elektronisch geregelt, geschlossen (druckfest). ▶ Einfache und zeitsparende Installation in 3 Schritten – mit Clickfix 2.0. ▶ Einfach optimal für jede Einbausituation mit verschiedenen Leistungsklassen (3-in-1 Umschaltung von 15/18/21 oder 21/24/27 kW) und drei Kabeleinführungstüllen. ▶ Fügt sich mit seinem modernen Design perfekt in jede Einrichtung ein. ▶ LED-Display mit Symbolen und vier Touch-Bedientasten. ▶ Mit dem WIFI-Gateway (optional) ist der Tronic 7000 internetfähig. ▶ In Verbindung mit einer Solaranlage kann vorerwärmtes Wasser nacherwärmt werden. ▶ Einfach sicher durch die Einstellung einer Höchsttemperatur und die zusätzliche Abdeckung des Steuerungsmoduls. ▶ Einfach faszinierende Qualität durch hochwertige Materialien und die neue, optimierte Software.
Tech. Details	Gerätemaß (HxBxT): 484 × 236 × 106 mm CE IP25	Tech. Details	Gerätemaß (HxBxT): 484 × 236 × 106 mm CE IP25
Tronic 5000 Durchlauferhitzer		Tronic 4000 Durchlauferhitzer	
 		 	
Produkt	Durchlauferhitzer 7736506136, 11/13 kW 7736506137, 15/18/21 kW 7736506138, 21/24/27 kW € 486,71* € 486,71* € 486,71*	Produkt	Durchlauferhitzer 7736506134, 15/18/21 kW 7736506135, 21/24/27 kW € 433,16* € 433,16*
Komfort und Sicherheit	<ul style="list-style-type: none"> ▶ Elektronisch geregelt, geschlossen (druckfest). ▶ Einfache und zeitsparende Installation in 3 Schritten – mit Clickfix 2.0. ▶ Einfach optimal für jede Einbausituation mit verschiedenen Leistungsklassen (11/13, 15/18/21 oder 21/24/27 kW) und drei Kabeleinführungstüllen. ▶ Fügt sich mit seinem modernen Design perfekt in jede Einrichtung ein. ▶ Bedienfeld mit Drehknopf und aufgedruckten Symbolen ▶ Mit dem WIFI-Gateway (optional) ist der Tronic 5000 internetfähig. ▶ Einfach sicher durch die Einstellung einer Höchsttemperatur und die zusätzliche Abdeckung des Steuerungsmoduls. ▶ Einfach faszinierende Qualität durch hochwertige Materialien und die neue, optimierte Software. 	Komfort und Sicherheit	<ul style="list-style-type: none"> ▶ Elektronisch geregelt, geschlossen (druckfest). ▶ Einfache und zeitsparende Installation in 3 Schritten – mit Clickfix 2.0. ▶ Einfach optimal für jede Einbausituation mit verschiedenen Leistungsklassen (3-in-1 Umschaltung von 15/18/21 oder 21/24/27 kW) und drei Kabeleinführungstüllen. ▶ Fügt sich mit seinem modernen Design perfekt in jede Einrichtung ein. ▶ Mit dem WIFI-Gateway (optional) ist der Tronic 4000 internetfähig. ▶ Einfach sicher durch die Einstellung einer Höchsttemperatur und die zusätzliche Abdeckung des Steuerungsmoduls. ▶ Einfach faszinierende Qualität durch hochwertige Materialien und die neue, optimierte Software.
Tech. Details	Gerätemaß (HxBxT): 484 × 236 × 106 mm CE IP25	Tech. Details	Gerätemaß (HxBxT): 484 × 236 × 106 mm CE IP25

* Unverbindliche Preisempfehlung des Herstellers inkl. gesetzlicher MwSt.

	Tronic 3500 TO Kleinspeicher	Tronic 2500 TO Kleinspeicher	Tronic 1500 TO Kleinspeicher
	 	 	 
Produkt	Kleinspeicher Untertischgerät, 5 Liter 7736504727, ohne Armatur, 2,2 kW € 232,05*	Kleinspeicher, 5 Liter 7736504729 (Untertischgerät) € 204,68* 7736504732 (Übertischgerät) € 242,76*	Kleinspeicher, 5 Liter 7736505725 (Untertischgerät) € 145,18* 7736505726 (Übertischgerät) € 164,22*
Komfort und Sicherheit	<ul style="list-style-type: none"> ▶ Kleinspeicher, Untertischgerät, 5 Liter, offen (drucklos), zur Versorgung einer Zapfstelle ▶ Tropfstopp. Kein Tropfen beim Aufheizen, keine Verschwendung von Wasser, sauber und umweltbewusst ▶ Energieeffizienzklasse A ▶ Druckstopp zeigt die Verkalkung an und erkennt den falschen Wasseranschluss ab 0,25 MPa (2,5 bar) ▶ Schnelle und saubere Installation durch CLICKFIX plus® Montagetechnik ▶ Der Energiesparer. Geringster Bereitschaftsenergieverbrauch von nur 0,18 kWh/d ▶ Kindersicherung und Verbrühschutz sind im Drehwähler innenliegend integriert ▶ Hohe Mischwassermenge (14 Liter) möglich 	<ul style="list-style-type: none"> ▶ Kleinspeicher, Untertischgerät, 5 Liter, offen (drucklos), zur Versorgung einer Zapfstelle ▶ Effizient und ergiebig: Stellt die maximale Warmwassermenge zur Verfügung ▶ Energieeffizienzklasse A ▶ Kindersicherung und Verbrühschutz sind im Drehwähler innenliegend integriert ▶ Schnelle und saubere Installation durch CLICKFIX plus® Montagetechnik ▶ Der Energiesparer. Geringer Bereitschaftsenergieverbrauch von nur 0,20 kWh/d 	<ul style="list-style-type: none"> ▶ Kleinspeicher, Unter-/ Übertischgerät, 5 Liter, offen (drucklos), zur Versorgung einer Zapfstelle ▶ CLICKFIX plus®-Montagetechnik mit Montagebügel ▶ Energieeffizienzklasse A ▶ Hochwertige Kompaktwärmedämmung aus EPD ▶ Stufenlose Temperatureinstellung von 35 °C bis 85 °C ▶ Mit Frostschutz und Energiesparstellung ▶ Stromsparblende mit Mischwassermengenangabe ▶ Geringer Bereitschaftsenergieverbrauch von nur 0,2 kWh/d ▶ Wieder einschaltbare Sicherheits-Temperaturbegrenzung ▶ Auch als Übertischvariante verfügbar 7736505726
Tech. Details	Gerätemaß (HxBxT): 435 × 270 × 240 mm CE IP24D	Gerätemaß (HxBxT): 435 × 270 × 6240 mm CE IP24D	Gerätemaß (HxBxT): 390 × 258 × 245 mm CE IP24D

	Tronic 1000 4/5/6 T Kleindurchlauferhitzer	Tronic 1000 6 B Kleindurchlauferhitzer
	 	 
Produkt	Kleindurchlauferhitzer, hydraulisch gesteuert, Untertischgerät, drucklos und druckfest anschließbar 7736504716, 3,5 kW steckerfertig € 261,80* 7736504717, 4,6 kW Festanschluss € 290,36* 7736504718, 6,0 kW Festanschluss € 290,36*	Kleindurchlauferhitzer, hydraulisch gesteuert, Übertischgerät, drucklos und druckfest anschließbar 7736504719, 6,0 kW Festanschluss € 290,36*
Komfort und Sicherheit	<ul style="list-style-type: none"> ▶ TR1000 4/5/6 T: Kleindurchlauferhitzer, 3,5, 4,6 oder 6,0 kW, 220 – 240 V, hydraulisch gesteuert, Untertischgerät. ▶ Verbraucht nur Energie, wenn Wasser gezapft wird. ▶ Durch das Spezialheizelement (Rohrheizkörper) besonders robust und für alle Wasserhärten geeignet. ▶ Steckerfertig (nur TR1000 4 T). ▶ Festanschluss (TR1000 5 T, TR1000 6 T). 	<ul style="list-style-type: none"> ▶ TR1000 6 B: Kleindurchlauferhitzer, 6,0 kW, 220 – 240 V, hydraulisch gesteuert, Übertischgerät. ▶ Verbraucht nur Energie, wenn Wasser gezapft wird. ▶ Durch das Spezialheizelement (Rohrheizkörper) besonders robust und für alle Wasserhärten geeignet. ▶ Festanschluss
Tech. Details	Gerätemaß (HxBxT): 250 × 144 × 100 mm CE IP24D	Gerätemaß (HxBxT): 250 × 144 × 100 mm CE IP24D

* Unverbindliche Preisempfehlung des Herstellers inkl. gesetzlicher MwSt.



**Einfache
Installation**



AquaStop®



Steckerfertig



Solargeeignet



Druckstopp



Frostschutz



Tropfstopp



**Geprüfte
Sicherheit**



**Berührungs-/
Feuchtigkeits-
schutz IP-24**



**Berührungs-/
Feuchtigkeits-
schutz IP-25**



**Niedriger
Bereitschafts-
energieverbrauch**



**Verbrühschutz/
Kindersicherung**



**Luftblasen-
erkennung**



**Internetfähig/
nachrüstbar**

Anfrage zu Bosch Elektro-Warmwassergeräten

Wie Sie uns erreichen ...

Profi HelpLine für das verbauende Fachhandwerk

Werktags 8–18 Uhr
Telefon (089) 35880 5919

HelpLine für den Endkunden

Werktags 8-18 Uhr
Telefon (089) 2158 6660
Verbraucherberatung Telefon

Bestellungen

Telefon (07153) 3061112
thermotechnik-ww-info@de.bosch.com

Info-Dienst

Telefon (0 18 06) 337 333
aus dem deutschen Festnetz 0,20€/Gespräch,
aus nationalen Mobilfunknetzen max. 0,60€/Gespräch

Bosch Thermotechnik GmbH
Bosch Junkers Deutschland
Postfach 13 09
73243 Wernau

bosch-einfach-heizen.de



Verkaufs- und Lieferbedingungen der Robert Bosch Hausgeräte GmbH

Ausgabe Januar 2022

I. Allgemeines

- Die nachstehenden Bedingungen gelten für alle unsere Warenlieferungen im Geschäft mit Wiederverkäufern (Besteller) und unabhängig von dem gewählten Bestellweg (telefonische Bestellung, Web-Bestellsysteme, etc.). Waren im Sinne dieser Bedingungen sind Hausgeräte (Groß- und Kleingeräte), sowie Ersatzteile und Zubehör.
- Abweichende und/oder ergänzende Bedingungen des Bestellers, die wir nicht ausdrücklich schriftlich anerkennen, sind für uns unverbindlich, auch wenn wir ihnen nicht ausdrücklich widersprechen oder wir in deren Kenntnis eine Leistung vorbehaltlos ausführen oder annehmen.
- Änderungen, Ergänzungen und sonstige Sondervereinbarungen bedürfen zu ihrer Wirksamkeit der Schriftform. Dies gilt auch für die Aufhebung dieses Schriftformerfordernisses.

II. Angebote, Aufträge

- Unsere Angebote sind grundsätzlich unverbindlich und können ohne Vorankündigung von uns abgeändert werden, außer ein Angebot ist ausdrücklich und schriftlich als verbindlich gekennzeichnet.
- Aufträge des Bestellers werden erst mit Annahme verbindlich. Aufträge gelten erst dann als angenommen, wenn Lieferung erfolgt ist. Auftragseingangsbestätigungen bzw. von uns erstellte Auftragskopie bestätigen nur den Eingang des Auftrags, stellen jedoch keine Annahme oder Bestätigung des Auftrags selbst dar.
- Alle Angaben zu den Eigenschaften der Waren, die wir in der Werbung, in Prospekten oder sonstigen Unterlagen machen, gelten nur als unverbindliche Hinweise und gehören nicht zur vereinbarten Beschaffenheit, sofern sie dort nicht ausdrücklich als Angabe zur Beschaffenheit vereinbart sind.

III. Lieferung

- Die Gefahr geht auf den Besteller über, sobald die Ware unsere Versandstelle verlassen hat. Ist die Ware versandbereit, und verzögert sich die Versendung oder die Abnahme aus Gründen, die der Besteller zu vertreten hat, so geht die Gefahr mit dem Zugang der Anzeige der Versandbereitschaft auf den Besteller über.
- Angegebene Lieferfristen oder Liefertermine sind unverbindlich, sofern sie nicht schriftlich und ausdrücklich als verbindlich vereinbart werden.
- Ist die Einhaltung der Lieferzeit infolge von uns nicht beherrschbarer Umstände wie z.B. Naturkatastrophen, Krieg, Terror, Aufruhr, Eingriffe von hoher Hand, Energiemangel oder Arbeitskampfmaßnahmen bei uns oder unserer Zulieferanten nicht möglich, so tritt eine angemessene Verlängerung der Lieferzeit ein. Sollten die hindernden Umstände länger als 4 Wochen andauern, ist jeder Vertragspartner zum Rücktritt berechtigt.
- Sofern wir mit einer Lieferung in Verzug geraten sind und dem Besteller hierdurch ein Schaden entsteht, kann der Besteller eine pauschale Verzugsentschädigung für jede vollendete Woche des Verzuges von je 0,5%, insgesamt jedoch höchstens 5% des Kaufpreises der verspäteten Lieferung verlangen. Der Nachweis eines höheren oder niedrigeren Verzugsschadens bleibt den Vertragsparteien unbenommen; die Verzugsentschädigung ist entsprechend anzurechnen. Darüber hinaus kann der Besteller bei Lieferverzug nach den gesetzlichen Bestimmungen vom Vertrag zurücktreten. Für Schadenersatzansprüche statt der Leistung gilt Ziffer XIV. Weitere Ansprüche des Bestellers sind in allen Fällen verspäteter Lieferung ausgeschlossen.
- Der Besteller hat die Ware unverzüglich nach Anzeige unserer Versandbereitschaft abzunehmen. Nimmt der Besteller die Ware trotz nochmaliger Aufforderung zur Abnahme nicht unverzüglich ab, sind wir berechtigt, den Auftrag des Bestellers zu stornieren.

IV. Preise

- Unsere Preisstellung, d.h. Abgabepreise zuzüglich Transportkosten, sofern separat ausgewiesen, versteht sich bis zur ständigen Versandadresse des Bestellers einschließlich Normalverpackung.
- Sonderwünsche des Bestellers (z.B. Lieferung an eine andere Anschrift, als die des Bestellers, beschleunigte Versandart, Spezialverpackung, Beauftragung eines bestimmten Spediteurs) werden, soweit möglich, berücksichtigt. Dadurch entstehende Mehrkosten trägt der Besteller. Für Kleinaufträge können Zuschläge laut Preisliste verlangt werden.
- Wenn der Besteller neben der Ware die von uns angebotene und vom Endkunden gewünschte Serviceleistung „Objektbelieferung“, „Endkundenbelieferung“ oder „Endkundenbelieferung Side by Side“ bestellt, ist er verpflichtet, den Endkunden über Inhalt und Umfang der jeweiligen Serviceleistung zu unterrichten und sicherzustellen, dass der Endkunde die Mitwirkungspflichten und Voraussetzungen gemäß unserer Leistungsbeschreibung erfüllt. Vom Besteller angegebene Wunschliefertermine des Endkunden sind unverbindlich. Änderungen der Händlernettopreise werden in

der Regel 3 Monate vor dem Umstellungsstichtag bekannt gegeben. Sie gelten für alle Liefertermine ab dem genannten Umstellungsstichtag.

- Für Küchenkommissionen, die bereits bei Bestellung an einen Endkunden verkauft sind, gilt folgende Sonderregelung: Die in der Auftragseingangsbestätigung bzw. in der von uns erstellten Auftragskopie angegebenen Preise, bleiben 3 Monate über den Umstellungsstichtag hinaus verbindlich.
- Sonderpreise gelten, solange wir sie nicht widerrufen haben, oder ein angekündigter Stichtag eingetreten ist.

V. Zahlungen

- Zahlungen sind fällig und zu leisten entsprechend dem vereinbarten Zahlungsziel. Soweit Zahlungen im Wege des SEPA-Lastschriftverfahrens erfolgen, leiten wir dem Besteller spätestens einen Tag vor Fälligkeit der Zahlung eine Vorabinformation (z. B. im Rahmen einer Rechnung) zu, die den Lastschriftbetrag und das Fälligkeitsdatum enthält. Bei Projektgeschäften können wir nach eigener Wahl die Lieferung zurückhalten, bis der gesamte Kaufpreis für die jeweiligen Waren vollständig im Voraus bezahlt oder bis eine angemessene Sicherheit (wie z. B. eine Bürgschaft eines Dritten) geleistet wurden.
- Der Besteller gerät in Verzug, wenn ihm nach Eintritt der Fälligkeit eine Mahnung zugeht, ohne Mahnung 14 Tage nach Fälligkeit und Zugang einer Rechnung oder gleichwertigen Forderungsaufstellung. Zahlungen gelten unabhängig von der Zahlungsmethode an dem Tag als geleistet, an dem wir über den Betrag verfügen können.
- Schecks und Wechsel werden von uns grundsätzlich nicht entgegengenommen. Sofern wir im Einzelfall Schecks oder Wechsel entgegennehmen, erfolgt die Entgegennahme erfüllungshalber unter dem Vorbehalt der ordnungsgemäßen Einlösung oder Gutschrift bei uns. Diskont- und Einzugsspesen sind vom Besteller zu vergüten.
- Bei Nichteinlösen von Schecks oder Wechseln, bei Rücklastschriften bei einem SEPA-Lastschriftverfahren, bei Zahlungseinstellung sowie bei einem Antrag auf Eröffnung eines Insolvenzverfahrens über das Vermögen des Bestellers, oder wenn vergleichbare begründete Anhaltspunkte vorliegen, die eine Zahlungsunfähigkeit des Bestellers nahe legen, werden im Fall des Zahlungsverzugs unsere sämtlichen Forderungen – auch im Falle einer Stundung – sofort fällig.
- Bei Zahlungsverzug sind wir berechtigt, Verzugszinsen von jährlich neun Prozentpunkten über dem jeweiligen Basiszinssatz zu berechnen.
- Wenn sich nach Abschluss des Vertrages mit dem Besteller herausstellt, dass die Erfüllung der vertraglichen Verpflichtungen des Bestellers aufgrund der Finanzlage des Bestellers (insbesondere bei (mehrfachem) Zahlungsverzug, Zahlungseinstellung, Antrag auf Eröffnung eines Insolvenzverfahrens, Ausschluss von der Zentralregulierung durch den Zentralregulierer, Beschlagnahme oder Zwangsvollstreckungsmaßnahmen, Erhebung von Wechsel- oder Scheckprotesten und Weigerung der Einlösung von Lastschriften, auch im Verhältnis zu Dritten) gefährdet ist, können wir nach eigener Wahl die Lieferung zurückhalten, bis der gesamte Kaufpreis für die jeweiligen Waren vollständig im Voraus bezahlt oder bis eine angemessene Sicherheit (wie z. B. eine Bürgschaft eines Dritten) geleistet wurde. Das Gleiche gilt, wenn sich infolge des Zahlungsverzugs des Bestellers begründete Zweifel an der Solvenz oder Bonität des Bestellers ergeben. Wenn die Erfüllung der vertraglichen Verpflichtungen des Bestellers aufgrund der Finanzlage des Bestellers gefährdet ist, können wir den Besteller zudem mit Blick auf sämtliche zukünftige Bestellungen auf Vorauszahlung umstellen und im Folgenden die Lieferung bestellter Ware an den Besteller erst nach Zahlungseingang des jeweiligen Kaufpreises auf unserem Konto veranlassen.
- Wenn in den in Ziffer V.6 genannten Fällen die Vorauszahlung oder die Sicherheit vom Besteller innerhalb von zwei Wochen nach Aufforderung durch uns nicht geleistet wird, können wir vom Vertrag zurücktreten.
- Der Besteller kann nur mit solchen Forderungen aufrechnen, die unbestritten oder rechtskräftig festgestellt sind. Entsprechendes gilt für die Ausübung von Zurückbehaltungsrechten, die der Besteller darüber hinaus nur geltend machen kann, soweit diese auf demselben Vertragsverhältnis beruhen und in einem angemessenen Verhältnis zu den aufgeführten Mängeln stehen.

VI. Eigentumsvorbehalt

- Die Ware bleibt unser Eigentum bis zur vollständigen Erfüllung sämtlicher uns aus der laufenden Geschäftsverbindung mit dem Besteller jetzt und zukünftig zustehenden Ansprüche (Vorbehaltsware). Der Besteller ist zum Weiterverkauf der Vorbehaltsware nur im ordnungsgemäßen Geschäftsgang gegen Bezahlung, sonst nur unter Weitergabe des Eigentumsvorbehalts berechtigt, nicht aber

- zu anderen Verfügungen, insbesondere nicht zur Sicherungsübereignung und Verpfändung. Teilzahlungsverkäufe des Bestellers, die durch Dritte finanziert werden, gelten nicht als Verkauf im ordnungsgemäßen Geschäftsgang gegen Bezahlung. Der Besteller tritt hiermit schon jetzt seine künftigen Kaufpreisforderungen aus dem Weiterverkauf der Vorbehaltsware mit allen Nebenrechten in Höhe der gesicherten Forderung (Wert der Vorbehaltsware) an uns ab und verpflichtet sich, uns auf Verlangen die zur Einziehung erforderlichen Angaben über die abgetretenen Forderungen zu erteilen sowie die erforderlichen Unterlagen auszuhandigen. Alle Kosten, die uns durch Einziehung der abgetretenen Kaufpreisforderungen entstehen, hat der Besteller zu tragen. Bis auf Widerruf ist der Besteller auch nach der Abtretung zur Einziehung der abgetretenen Forderungen aus der Weiterveräußerung befugt.
2. Bei Pflichtverletzungen, insbesondere bei Zahlungsverzug, Insolvenzantragsstellung, Eröffnung eines Insolvenzverfahrens, Wechselprotest oder wenn vergleichbare begründete Anhaltspunkte vorliegen, die eine Zahlungsunfähigkeit des Bestellers nahe legen, sind wir nach Setzen einer angemessenen Frist zum Rücktritt und zur Rücknahme der Vorbehaltsware berechtigt, sowie zum Widerruf der Weiterveräußerungs- und Einziehungsbefugnis. Der Besteller ist zur Herausgabe verpflichtet. Eine zwischen Lieferung und Rücknahme eingetretene Wertminderung ist angemessen zu berücksichtigen; der Besteller ist zum Wertersatz verpflichtet. Wir sind berechtigt, den Bestand der Vorbehaltsware aus dem Geschäftslokal des Bestellers zu erfassen und abzuholen, nach vorheriger Androhung zu verwerten und uns unter Anrechnung auf die offenen Ansprüche aus dem Erlös zu befriedigen.
 3. Wird die Vorbehaltsware mit anderen, uns nicht gehörenden Gegenständen untrennbar verbunden, so erwerben wir das Miteigentum an der neuen Sache im Verhältnis des Wertes der Vorbehaltsware zu den anderen verbundenen Gegenständen zum Zeitpunkt der Verbindung.
 4. Verbindet der Besteller die Vorbehaltsware mit Grundstücken oder beweglichen Sachen, so tritt er schon jetzt die ihm wegen dieser Verbindung zustehenden Forderungen mit allen Nebenrechten an uns ab. Diese Abtretung beschränkt sich der Höhe nach auf den Teil der jeweiligen Forderung, der dem Fakturen-Wert der Vorbehaltsware zuzüglich eines Zuschlags von 10% auf diesen Fakturwert entspricht.
 5. Verlust, Beschädigung, Pfändung oder sonstige Eingriffe Dritter hinsichtlich der Vorbehaltsware oder Pfändung der abgetretenen Forderungen sind uns unverzüglich anzuzeigen. Im Falle der Pfändung der Vorbehaltsware hat der Besteller uns sofort das Pfändungsprotokoll und eine eidesstattliche Versicherung darüber zuzusenden, dass die gepfändeten Gegenstände mit den von uns gelieferten identisch sind. Im Falle der Pfändung der abgetretenen Forderungen ist uns sofort der Pfändungs- und Überweisungsbeschluss zu übersenden. Etwaige Kosten von Interventionen trägt der Besteller.

VII. Untersuchungspflicht und Mängelanzeige

1. Hat der Besteller die Mängelanzeige gemäß § 377 Abs. 1 HGB unterlassen, so ist der Rückgriff des Bestellers ausgeschlossen, es sei denn, dass es sich um einen Mangel handelt, der bei der Untersuchung nicht erkennbar war.
2. Dies gilt auch, wenn vereinbart ist, dass wir die Ware direkt an einen Dritten liefern (Streckengeschäft).

VIII. Mängelrechte

1. Änderungen in der Konstruktion oder Ausführung, die weder die Funktionstüchtigkeit noch den Wert der Ware beeinträchtigen, stellen keinen Mangel dar.
2. Ist die Ware mangelhaft, so werden wir den Mangel nach unserer Wahl in angemessener Frist unentgeltlich durch unseren Kundendienst beseitigen oder eine mangelfreie Sache liefern (Nacherfüllung). Schlägt die Nacherfüllung fehl, kann der Besteller von dem Vertrag zurücktreten oder den Kaufpreis mindern.
3. Alle gesetzlichen und vertraglichen Ansprüche des Bestellers, die in einem Mangel der Ware ihren Grund haben, verjähren innerhalb von 24 Monaten nach Ablieferung. Im Falle der Nachbesserung beginnt der verbleibende Teil der ursprünglichen Verjährungsfrist mit der Rückgabe der nachgebesserten Ware zu laufen. Dasselbe gilt im Falle der Ersatzlieferung. Diese Beschränkungen gelten jedoch nicht, wenn (a) ein Mangel arglistig verschwiegen wurde oder (b) eine Garantie für die Beschaffenheit der Ware übernommen wurde (diesbezüglich gilt gegebenenfalls die sich aus der Garantie ergebende Haftungsregelung bzw. Verjährungsfrist). Im Falle von Schadenersatzansprüchen gelten diese Beschränkungen weiterhin nicht in folgenden Fällen: (a) Verletzung von Leben, Körper oder Gesundheit, (b) Vorsatz und (c) grobe Fahrlässigkeit von unseren Organen oder leitenden Angestellten.
4. Für Schadenersatzansprüche gilt Ziffer XIV., darüber hinausgehende Ansprüche des Bestellers sind vorbehaltlich Ziffer IX. ausgeschlossen.

IX. Rückgriff des Bestellers im Rahmen des Verbrauchsgüterkaufs

1. Werden durch den Verbraucher berechnete Nacherfüllungsansprüche gegenüber dem Besteller geltend gemacht, so kann der Besteller die Nacherfüllung kostenlos durch unseren Kunden-

dienst durchführen lassen. Dies gilt entsprechend für alle sonstigen Weiterverkäufer, die gegenüber Verbrauchern berechnete Nacherfüllungsansprüche erfüllen müssen. Sofern der Besteller Wiederverkäufer beliefert, ist er verpflichtet, diese auf diese Möglichkeit hinzuweisen.

2. Musste der Besteller aufgrund eines vom Verbraucher geltend gemachten Mangels, der bereits beim Übergang der Gefahr auf den Besteller vorhanden war, einen Mangel beseitigen oder eine mangelfreie Sache als Ersatz liefern, so ist er berechtigt, gemäß den nachfolgenden Bestimmungen Ersatz der hierfür erforderlichen Aufwendungen von uns zu verlangen. Zum Nachweis soll der Besteller innerhalb eines Monats gerechnet ab Leistungserbringung folgende Unterlagen vollständig einreichen:
 - a. Kopie des Kaufbeleges des Verbrauchers
 - b. durch den Verbraucher abgezeichneten Leistungsnachweis incl. Fehlerbeschreibung mit Gerätedaten.
 - c. das ausgetauschte Ersatzteil mit Rechnung für das neue Ersatzteil
 - d. bzw. die ausgetauschte Ware
 Die Leistung muss fachgerecht erbracht sein, insb. unter Einhaltung der Vorschriften über die Sicherheit von Produkten und der VDE-Bestimmungen, der DVGW-Vorschriften, des Maschinenschutzgesetzes und entsprechend dem Qualitätsstandard DIN EN ISO 9001. Es dürfen nur Original-Ersatzteile verwendet werden.
3. Die Kosten für Material, das über das Zentrallager in Fürth bezogen wurde, erstatten wir zum Einkaufspreis. Die Aufwendungen für Anfahrt und Arbeitszeit erstatten wir pauschal: 18,00 € für Reparaturen an Kleingeräten incl. Bodenpflege und 37,00 € für Reparaturen an Großgeräten.
4. Möchte der Besteller eine mangelfreie Sache als Ersatz liefern, so wird er die vorherige Einwilligung zur Übernahme der Kosten dafür von uns einholen.
5. Die vorstehenden Sätze finden auf die Ansprüche des Bestellers entsprechende Anwendung, wenn dieser nicht direkt an den Verbraucher verkauft hat, sondern Wiederverkäufer beliefert hat, die ihrerseits Nacherfüllungsansprüche von Verbrauchern erfüllt haben und der Besteller diesen die erforderlichen Aufwendungen ersetzen musste.
6. Rückgriffsansprüche des Bestellers gegen uns bestehen nicht, wenn der Besteller seinen Abnehmern über die gesetzlichen Mängelansprüche hinausgehende Leistungen gewährt oder wenn die Ware aufgrund öffentlicher Äußerungen als mangelhaft gerügt wurde, die nicht auf uns zurückzuführen sind. Beruhen diese fehlerhaften öffentlichen Äußerungen auf eigenen Aussagen des Bestellers, so stellt dieser uns von jeglichen Ansprüchen Dritter frei.

X. Endabnehmergarantie

1. Für unsere Hausgeräte übernehmen wir eine Garantie gegenüber dem Endabnehmer nach Maßgabe der für die jeweilige Ware geltenden Garantiebestimmungen. Diese Garantie lässt die Mängelhaftungsverpflichtungen des Bestellers gegenüber seinem Kunden unberührt. Garantieansprüche werden durch unseren Kundendienst erfüllt.
2. Sofern der Besteller Wiederverkäufer beliefert, ist er verpflichtet, diese auf unsere Endabnehmergarantie hinzuweisen. Ebenso ist er verpflichtet, den Endabnehmer darauf hinzuweisen, wenn es sich bei der Ware um eine gebrauchte Sache (B-Ware, etc.) handelt, für die wir keine oder eine nur eingeschränkte Garantie übernehmen.

XI. Rechteeinräumung

1. Wir gewähren dem Besteller ein einfaches, unentgeltliches, jederzeit widerrufliches, räumlich und zeitlich unbeschränktes Nutzungsrecht an dem dem Besteller von uns zur Verfügung gestellten Bild-, Text-, Foto-, Musik- und Filmmaterial, Aufstellern, Broschüren, Flyern, Katalogen und sonstigen Werbemitteln („Produktmaterial“) ausschließlich zur Bewerbung der auf das Produktmaterial bezogenen Ware. Das Nutzungsrecht kann im Einzelfall in beschränkterem Umfang gewährt werden.
2. Der Besteller darf das Produktmaterial nicht rechtswidrig und nur in einer Weise verwenden, die dem Ruf und dem Ansehen von uns und unseren Waren nicht abträglich ist. Das Produktmaterial darf vom Besteller nicht verändert werden. Ausgenommen hiervon sind Änderungen des Formats und die Verwendung von Ausschnitten, sofern hierdurch der wesentliche Gehalt des Produktmaterials nicht verändert wird.
3. Der Besteller ist verpflichtet, das Produktmaterial deutlich mit etwaigen Urhebermerkmalen und Quellenhinweisen zu versehen, die in den Daten zu dem jeweiligen Produktmaterial hinterlegt sind. Der Besteller ist nicht berechtigt, die zu dem jeweiligen Produktmaterial hinterlegten Daten zu verändern oder zu entfernen.
4. Sollten aufgrund einer nicht diesen Nutzungsbedingungen entsprechenden Verwendung des Produktmaterials durch den Besteller Ansprüche Dritter gegen uns geltend gemacht werden, stellt uns der Besteller von sämtlichen Ansprüchen frei. Dies umfasst auch die Kosten einer angemessenen Rechtsverteidigung.
5. Für Schadenersatzansprüche des Bestellers gilt Ziffer XIV.

XII. Gewerbliche Schutzrechte; Rechtsmängel

1. Sofern ein Dritter wegen der Verletzung eines gewerblichen Schutzrechtes oder Urheberrechts („Schutzrecht“) durch von uns gelieferte Waren gegen den Besteller berechnete Ansprüche erhebt, haften wir gegenüber dem Besteller wie folgt:
 - a. Nach unserer Wahl und auf unsere Kosten werden wir entweder ein Nutzungsrecht für das Schutzrecht erwirken, die Ware so ändern, dass das Schutzrecht nicht verletzt wird, oder die Ware austauschen. Falls uns dies nicht zu angemessenen Bedingungen möglich ist, kann der Besteller die gesetzlichen Rücktritts- oder Minderungsrechte geltend machen.
 - b. Die vorstehend genannten Verpflichtungen bestehen nur dann, wenn uns der Besteller über die von Dritten geltend gemachten Ansprüche unverzüglich schriftlich verständigt, eine Verletzung nicht anerkennt und uns alle Abwehrmaßnahmen und Vergleichsverhandlungen vorbehalten bleiben.
2. Ansprüche des Bestellers sind ausgeschlossen, soweit die Schutzrechtsverletzung durch spezielle Vorgaben des Bestellers, durch eine von uns nicht voraussehbare Anwendung, durch nicht bestimmungsgemäße Verwendung oder dadurch verursacht wird, dass die Ware vom Besteller verändert oder zusammen mit nicht von uns gelieferten Produkten eingesetzt wird.
3. Für Schadenersatzansprüche gilt Ziffer XIV. Weitergehende Ansprüche wegen eines Rechtsmangels sind ausgeschlossen.

XIII. Produktsicherheits- und regulatorische Anforderungen

1. Die Ware dieses Kaufvertrages (i) erfüllt alle lokalen (produktsicherheits-) rechtlichen Anforderungen (insbesondere länderspezifische technische Anforderungen, Anleitungen und Sicherheitshinweise in der richtigen Sprache usw.) und (ii) hat die erforderlichen regulatorischen Produktkennzeichnungen (z.B. Energielabel, CE Kennzeichnung, usw.) für den Verkauf in dem Land, in dem die Ware an den Besteller geliefert wird oder in dem mit dem Besteller vereinbarten Verkaufsland („Bestimmungsland“). Ware, die den Anforderungen gemäß (i) und (ii) genügt, wird im Folgenden „rechtlich konforme“ Ware genannt.
2. Der Besteller, der die Ware direkt oder indirekt in anderen Ländern als dem Bestimmungsland verkauft („zusätzliche Verkaufsländer“), ist verpflichtet sicherzustellen, dass die betroffene Ware in jedem zusätzlichen Verkaufsland rechtlich konform ist, vor allem hinsichtlich elektrischer Standards. Der Besteller oder jeglicher Dritte ist verpflichtet, uns von jeglicher Haftung und/oder Schaden – einschließlich Reputationsschaden, Kosten oder andere Ausgaben insbesondere im Zusammenhang mit Behörden- oder Gerichtsverfahren – und/oder Ansprüchen Dritter freizustellen, die durch seinen direkten oder indirekten Verkauf von Ware entstehen, die im zusätzlichen Verkaufsland nicht rechtlich konform ist und die dadurch ein potentielles Risiko für den Endkunden darstellt.
3. Da nicht fachmännisch ausgeführte Änderungen an der Ware/an Teilen der Ware (z.B. Stecker) zu hohen Risiken von Stromschlägen, Explosionen und/oder Feuer mit Gefahr für Leben, Körper oder Gesundheit führen, darf der Besteller in keinem Fall die Ware/Teile der Ware ändern, oder andere zur Vornahme von Änderungen berechneten, soweit die Änderungen nicht in dem zusätzlichen Verkaufsland rechtlich zwingend vorgeschrieben und nicht mindestens folgende Sicherheitsvorkehrungen getroffen sind: (i) ein ausgewiesener Fachmann nimmt die Änderungen vor, (ii) die Änderungen werden entsprechend dem aktuellen Stand der Technik durchgeführt (d.h. unter Beachtung der anerkannten Regeln der Technik und mit Komponenten (z.B. Steckern), die den technischen Standards in dem zusätzlichen Verkaufsland genügen), und (iii) die geänderte Ware/das geänderte Teil der Ware entspricht den lokal einschlägigen Gesetzen, vor allem hinsichtlich der elektrischen Standards in dem zusätzlichen Verkaufsland. Der Besteller trägt die Beweislast dafür, dass die vorgenannten Sicherheitsvorkehrungen für jede geänderte Ware/jedes geänderte Teil der Ware getroffen wurden.
Zur Klarstellung: Wenn Änderungen durch Personen vorgenommen werden, die hierzu nicht von uns ermächtigt wurden, kann der Garantieanspruch des Endkunden gegenüber uns gemäß unserer Garantiebedingungen erlöschen.

XIV. Sonstige Haftung

1. Schadenersatzansprüche des Bestellers, gleich aus welchem Rechtsgrund, sind ausgeschlossen, es sei denn, wir oder unsere Erfüllungsgehilfen haben den Schaden grob fahrlässig oder vorsätzlich verursacht oder eine Pflicht, deren Erfüllung die ordnungsgemäße Durchführung des Vertrages überhaupt erst ermöglicht und auf deren Einhaltung der Besteller regelmäßig vertraut und vertrauen darf (vertragswesentliche Pflicht) verletzt. Bei leicht fahrlässiger Verletzung von vertragswesentlichen Pflichten ist unsere Haftung auf vorhersehbare, vertragstypische Schäden begrenzt. Die Haftung wegen schuldhafter Verletzung des Lebens, des Körpers oder der Gesundheit sowie bei arglistigem Verschweigen von Mängeln bleibt unberührt. Entsprechendes gilt für die Haftung nach dem Produkthaftungsgesetz.
2. Darüber hinaus bestehen keine Ansprüche gegen uns, insbesondere keine Schadenersatzansprüche oder Regressansprüche bei Nichtbeachtung der Hinweise in den Gebrauchs- oder Montageanweisungen und bei Fehlgebrauch der Waren. Ebenso bestehen

keine Ansprüche auf Schadenersatz oder Regress bei Schäden, die infolge nicht fachgerechter Installation, Montage oder Reparatur unserer Waren oder die während des Transports nach Gefahrübergang auf den Besteller entstehen. Bei Eingriffen in die Ware sind alle einschlägigen Normen, insbesondere die unter IX.2. Satz 3 genannten zu beachten.

3. Eine Änderung der Beweislast zum Nachteil des Bestellers ist mit den vorstehenden Regelungen nicht verbunden.

XV. Schlussbestimmungen

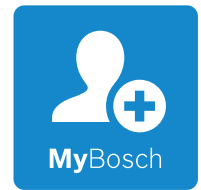
1. Sollten eine oder mehrere Bestimmungen dieser Verkaufs- und Lieferbedingungen unwirksam sein oder werden oder sollte sich in den Bedingungen eine Regelungslücke ergeben, so wird die Gültigkeit der übrigen Bestimmungen hierdurch nicht berührt. An Stelle der unwirksamen Bestimmung oder zur Ausfüllung der Regelungslücke ist von den Parteien eine angemessene und wirksame Regelung zu treffen, die dem von den Parteien Gewolltem in tatsächlicher, rechtlicher und wirtschaftlicher Hinsicht am nächsten kommt.
2. Diese Vereinbarung unterliegt deutschem Recht unter Ausschluss des Internationalen Privatrechts und des UN-Kaufrechts.
3. Ausschließlicher Gerichtsstand für alle Streitigkeiten aus und im Zusammenhang mit diesen Verkaufs- und Lieferbedingungen ist München.

WEEE - Reg. - Nr. DE 57986696

Immer und überall.

100% auch nach dem Kauf.

Unsere Service-Experten stehen Ihnen jederzeit mit Rat und Tat zur Seite – persönlich, kompetent und zuverlässig.



Von Mensch zu Mensch.



Reparaturannahme und Ersatzteilbestellung.

Unser Kundendienst steht Mo. - So. von 7:00 - 22:00 Uhr zur Verfügung.
Für Großgeräte unter **0 89/69 33 93 39**.
Für Kleingeräte unter **09 11/70 44 00 40**.



Beratung vor und nach dem Kauf.

Das Infoteam steht mit Rat und Tat zur Seite. Mo. - Fr. von 8:00 - 18:00 Uhr.
Für Großgeräte unter **0 89/69 33 93 39**.
Für Kleingeräte, wie z.B. Staubsauger oder Küchenmaschinen unter **09 11/70 44 00 40**.



Kundenorientierte Servicezeiten.

Mo. - Fr. sind Techniker-Besuche von 7:00 bis 19:00 Uhr möglich. 700 Techniker sind in Deutschland verfügbar.



Faire Reparaturpreise.

Absolute Preissicherheit. Klarheit von Anfang an.

MyBosch. Der digitale Produktbegleiter unter mybosch.de



Einmal registrieren. Vielfach profitieren.

Verlängerte Garantien, Produktzugaben und exklusive VIP-Angebote.



Alles, was man wissen muss.

Wenn man es wissen muss.

Gebrauchsanleitungen und Gerätedaten einfach abrufen.



Der Draht zu uns. Einfach und schnell.

Über die MyBosch Homepage mybosch.de oder die MyBosch Service-Hotline: **0 89/69 33 93 39**.



Tipps und Tricks. Individueller Service.

MyBosch erklärt alles, was man zu seinem Bosch Hausgerät wissen muss.

Robert Bosch Hausgeräte GmbH | Kunden Kompetenzzentrum | Elektrofachhandel

Borsteler Chaussee 55, 22453 Hamburg | Postfach 61 04 44, 22424 Hamburg | T. (040) 51402-00 | F. (040) 51402-189

Robert Bosch Hausgeräte GmbH | Kunden Kompetenzzentrum | Küchen- u. Möbelhandel

Bamlerstr. 1a, 45141 Essen | Postfach 12 01 51, 45311 Essen | T. (0201) 8366-00 | F. (0201) 8366-419

Robert Bosch Hausgeräte GmbH | Kunden Kompetenzzentrum | Key Account

Carl-Wery-Straße 34, 81739 München | Postfach 83 01 01, 81701 München | T. (089) 4590-02 | F. (089) 4590-3112

Bosch-home.de

Hier finden Sie alle Informationen zu den Geräten und spezielle Seiten zu Verkaufsförderungsaktionen oder Produkt-Neueinführungen.

Tradeplace.com

bietet speziell dem Fachhandel den direkten Zugriff auf Daten des Bosch Warenwirtschaftssystems: Produktinformationen, Gerätebilder und Informationen zur Auftrags und Bestellabwicklung. Darüber hinaus finden Sie in diesem Portal Prospekte, Preislisten und Online-Werbemittel von Bosch.

Profi-Line | 089 - 20355755



Mo. – Fr. 8:00 – 18:00 Uhr | Für technische Gerätefragen und Reparaturunterstützung.

Reparaturannahme und Ersatzteilbestellung.

Diese Services erreichen Sie Mo. – So. von 7:00 – 22:00 Uhr
Großgeräte T. **089 - 69 339339** | Kleingeräte T. **09 11 - 70 44 00 40**



Über 1.500 leckere Back- und Kochrezepte, inkl. Schritt für Schritt Video- bzw. Fototutorial in einer App oder unter **Simply-Yummy.de**

Jetzt kostenlos herunterladen:  



[Facebook.com/BoschHomeDeutschland](https://www.facebook.com/BoschHomeDeutschland)



[instagram.com/boschhomed](https://www.instagram.com/boschhomed)



#LikeABosch Kampagne entdecken:

Robert Bosch Hausgeräte GmbH | Postfach 83 01 01 | 81701 München | Deutschland | Bosch-home.de

CE/SM-MAM – Q8ABES0322 – Achtung: Druckauflage erst ab Q1/2023 verfügbar – 10/2022 – Technische Änderungen vorbehalten. Printed in Germany. Evtl. Farbdifferenzen sind drucktechnisch bedingt. Papier aus 100% chlorfrei gebleichtem Zellstoff, umweltschonend hergestellt. (GZD/Himmer) © Copyright by Robert Bosch Hausgeräte GmbH, München. Nachdruck, auch auszugsweise, nur mit Genehmigung des Herausgebers. Änderungen und Liefermöglichkeiten vorbehalten.